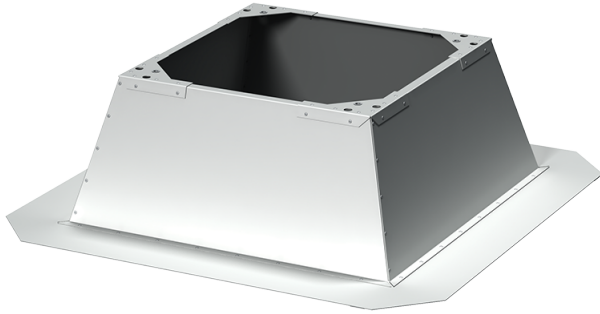


MRDL 220-225

Montagerahmen für Dachventilatoren

- Gehäusematerial: Verzinkter Stahl



	Maßeinheit	MRDL 220-225
Gewicht	kg	10.4

Abmessungen

B	B1	H	L	L1
720	254	300,5	301	245

