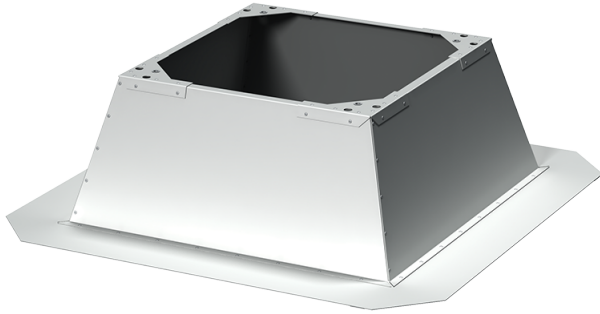


# MRDL 450-500

Montagerahmen für Dachventilatoren

- Gehäusematerial: Verzinkter Stahl



	Maßeinheit	MRDL 450-500
Gewicht	kg	16.9
Artikelnummer	-	8042119

## Abmessungen

B	B1	H	L	L1
997	576	300,5	631	535

