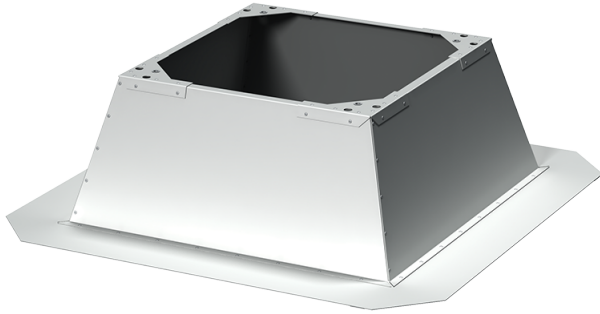


# MRDL 560

Montagerahmen für Dachventilatoren

- Gehäusematerial: Verzinkter Stahl



	Maßeinheit	MRDL 560
Gewicht	kg	26.7
Artikelnummer	-	8053795

## Abmessungen

B	B1	H	L	L1
1180	770	300,5	817	750

