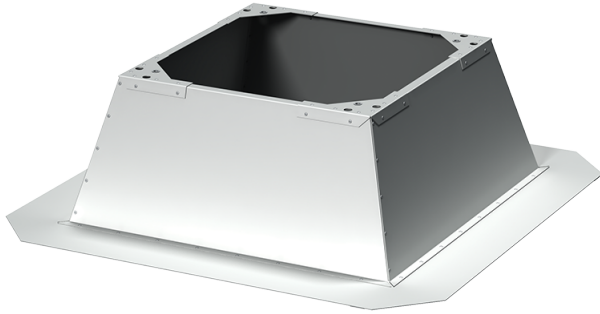


MRIDL 250-315

Montagerahmen für Dachventilatoren

- Gehäusematerial: Verzinkter Stahl



	Maßeinheit	MRIDL 250-315
Gewicht	kg	16.9
Artikelnummer	-	8038488

Abmessungen

B	B1	H	L	L1
810	352	300,5	401	330

