

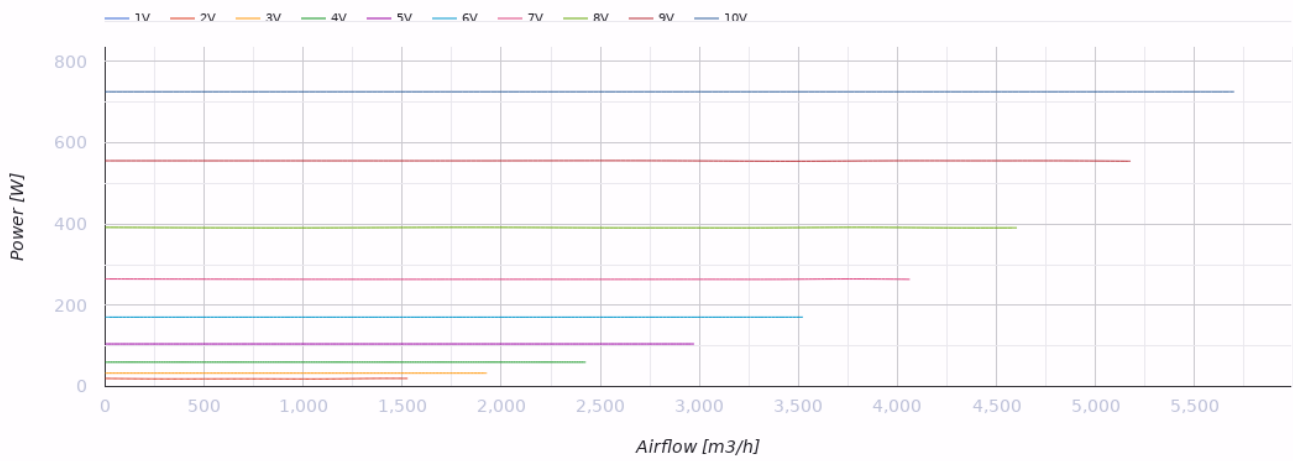
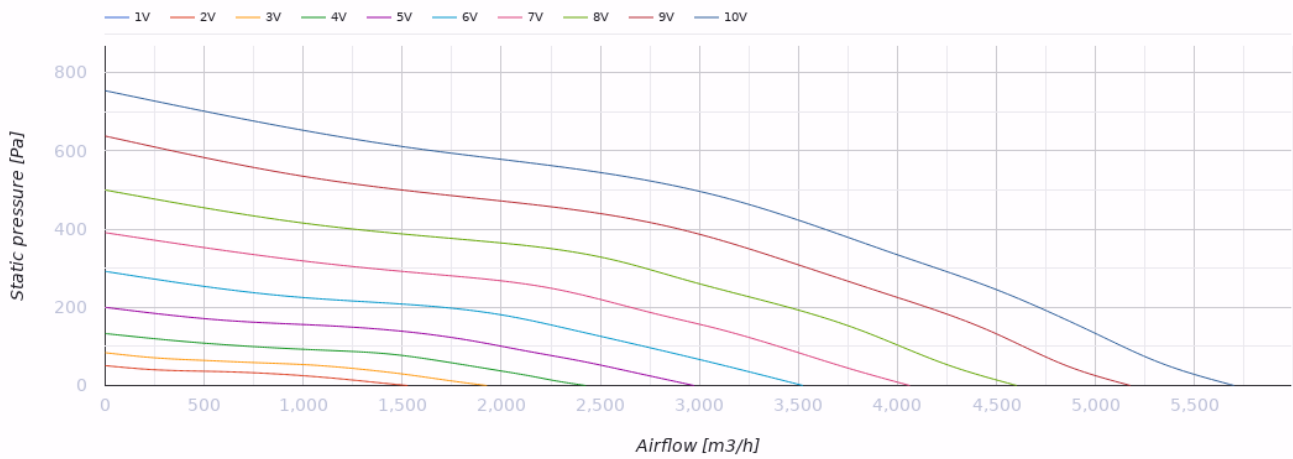


# Primo EC 400

Diagonal-Rohrventilatoren mit EC-Motoren

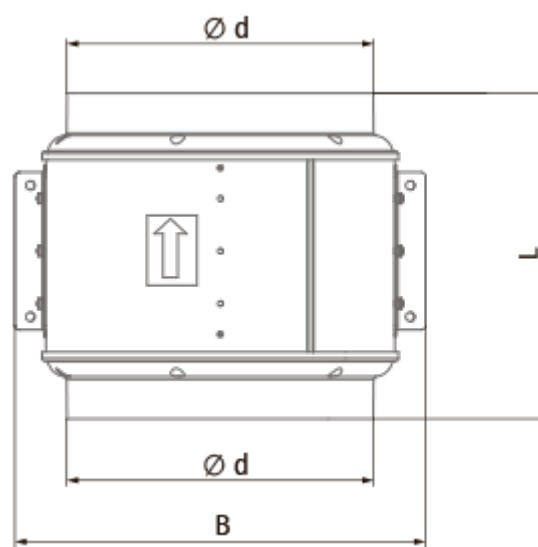
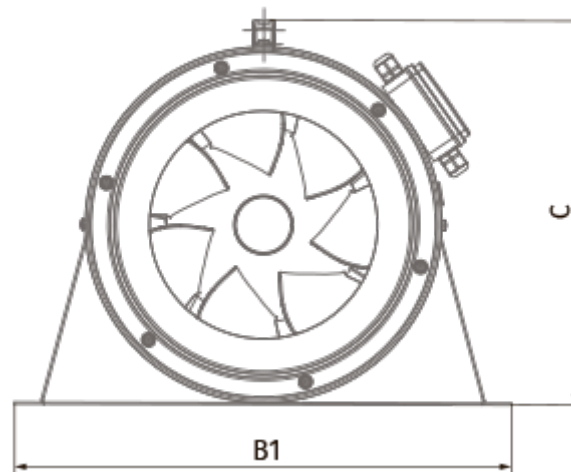
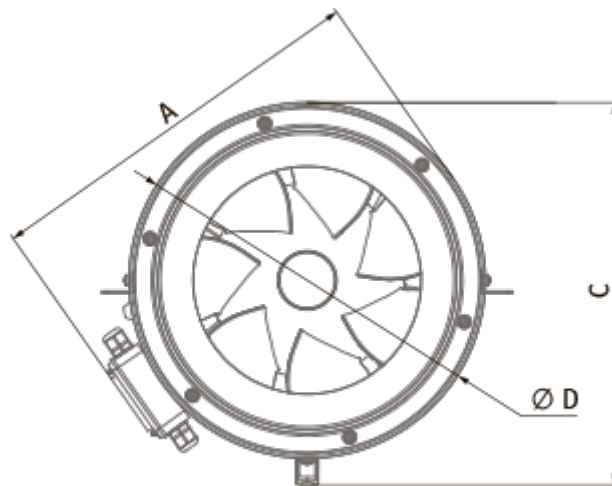
- Schalldruckpegel LpA bei 3 m: 60
- Motortyp: EC
- Laufradtyp: Halbaxial
- Gehäusematerial: Polypropylen
- In beliebiger Position

	Maßeinheit	Primo EC 400
Stützengröße	mm	400
Phasen	-	1
Minimale Versorgungsspannung	V	230
Maximale Versorgungsspannung	V	230
Netzfrequenz	Hz	50/60
Nennleistung	W	726
Stromaufnahme	A	4.8
Maximaler Volumenstrom bei 50 Hz	m <sup>3</sup> /h	5700
Schalldruckpegel LpA bei 3 m	dB(A)	60
Maximale Fördermitteltemperatur	°C	55
Minimale Fördermitteltemperatur	°C	-25
Schutzart	-	IPX4
Motorschutzart	-	IP44
Material des Laufrads	-	Plastik
Artikelnummer	-	8072895



## Abmessungen

Ø D	Ø d	A	L	B	B1	C	C1
451	395	496	415	513	623	482	484





## Ecodesign


Warenzeichen	Blauberg
Modell	Primo EC 400
Typ des Lüftungsgeräts	Unidirektional
Antriebsart	Integrierter VSD
Typ des Wärmerückgewinnungssystems	Nicht vorhanden
Nennluftvolumenstrom (m <sup>3</sup> /s)	1.161
Statischer Druck bei Nennvolumenstrom (Pa)	300
Maximale externe Leckagerate (%)	2.7
Statische Effizienz (%)	53.7
Anlagentyp	NRVU UVU
Effektive Eingangsleistung (kW)	0.726
Schallleistungspegel (dB(A))	80

## Zubehör

### Sonstiges Zubehör

Produktname	Foto	Beschreibung
<a href="#">SD 400/900</a>		Schalldämpfer
<a href="#">SD 400/1200</a>		Schalldämpfer

### Sonstiges Zubehör

Produktname	Foto	Beschreibung
<a href="#">VKA 400</a>		Verschlussklappen

### Sonstiges Zubehör

Produktname	Foto	Beschreibung
-------------	------	--------------

[CDT E/0-10](#)



Drehzahlregler für EC-Motoren