



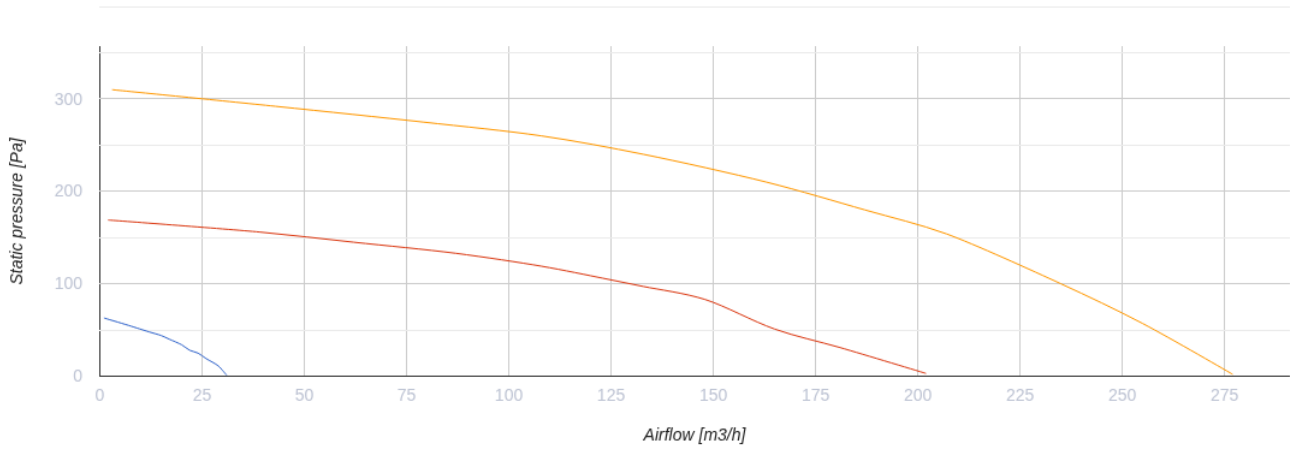
Reneo S 210-E R S14

Lüftungsanlagen mit Wärmerückgewinnung

- Schalldruckpegel LpA bei 3 m: 31
- Wärmetauschertyp: Gegenstrom
- Abluftfilter: G4 / Coarse $\geq 60\%$
- Zuluftfilter: F7 / ePM1 $\geq 50\%$
- In schallgedämmtem Gehäuse
- Motortyp: EC
- Enthalpiewärmetauscher
- Bypass: Manuell
- Steuerung: Kabelgebundenes Bedienfeld
- Gehäusematerial: EPP
- Feuchtigkeitssensor: Optional
- CO2-Sensor: Optional

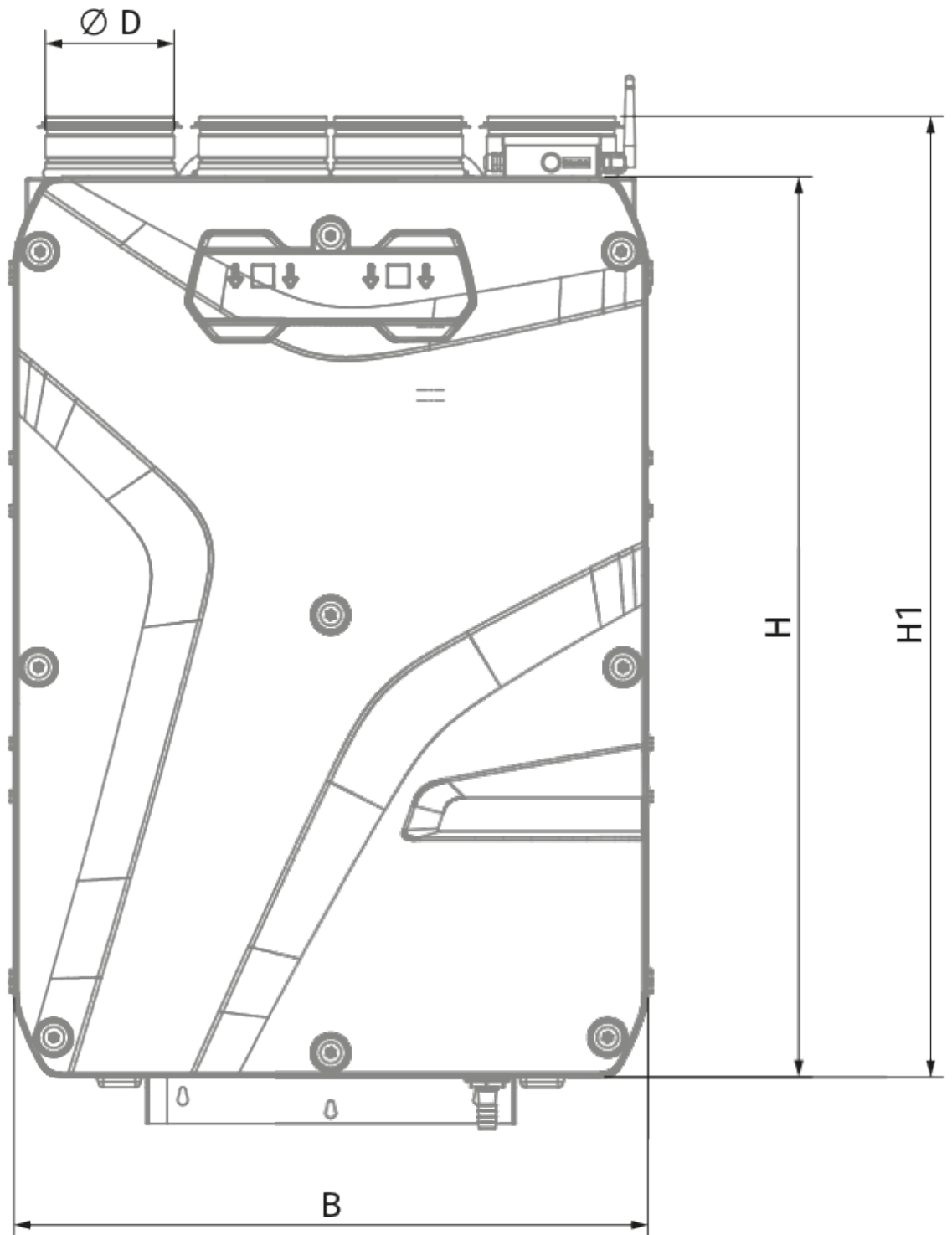
	Maßeinheit	Reneo S 210-E R S14
Phasen	-	1
Minimale Versorgungsspannung	V	230
Maximale Versorgungsspannung	V	230
Netzfrequenz	Hz	50/60
Nennleistung	W	125
Stromaufnahme	A	1
Maximaler Volumenstrom bei 50 Hz	m ³ /h	277
Schalldruckpegel LpA bei 3 m	dB(A)	31
Maximale Effizienz der Wärmerückgewinnung	%	83
Wärmetauschertyp	-	Gegenstrom
Material des Wärmetauschers	-	Enthalpie
Gewicht	kg	22
Abluftfilter	-	G4 / Coarse $\geq 60\%$
Zuluftfilter	-	F7 / ePM1 $\geq 50\%$
Maximale Fördermitteltemperatur	°C	40
Minimale Fördermitteltemperatur	°C	-25
Minimale Lufttemperatur der Umgebung	°C	1
Maximale Lufttemperatur der Umgebung	°C	40
Maximale Luftfeuchtigkeit der Umgebung	%	60
Schutzart	-	IP22
Motorschutzart	-	IP44

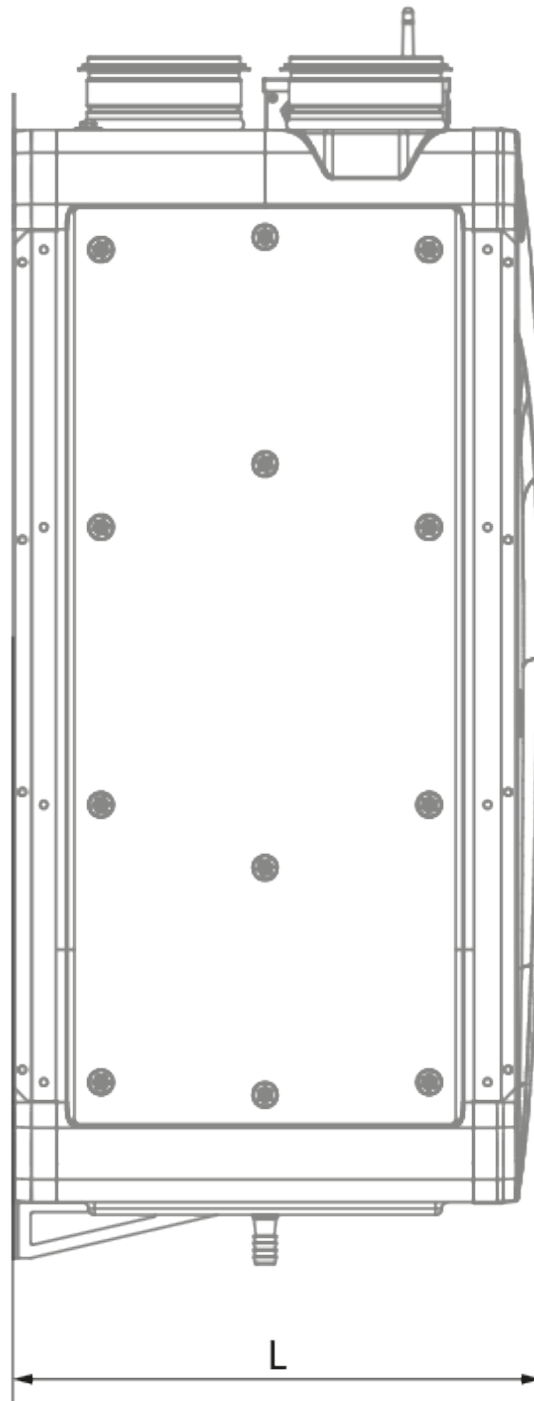
Artikelnummer	-	8113000
---------------	---	---------

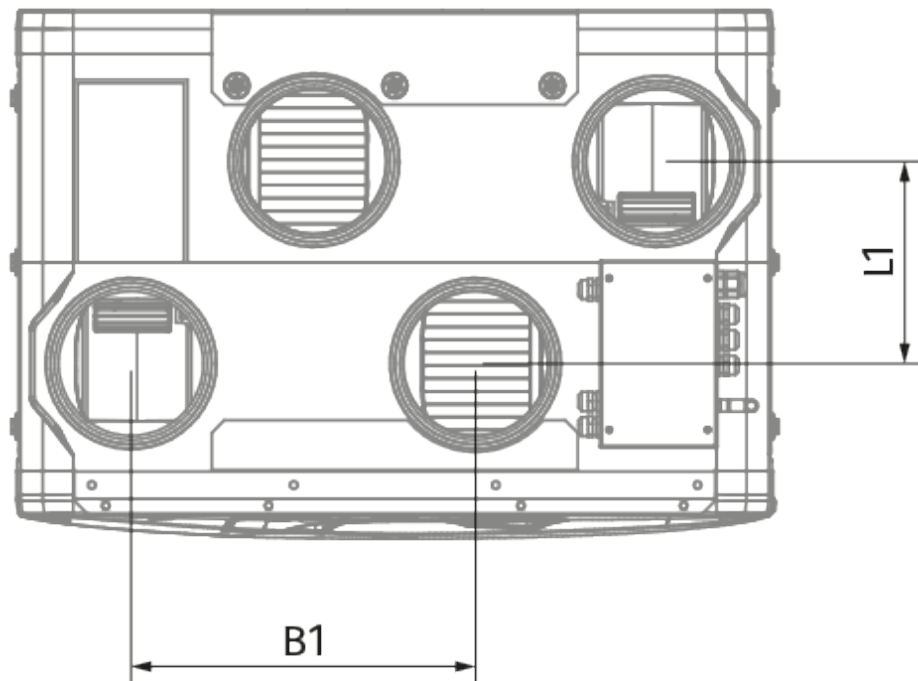


Abmessungen

D	H	H1	L	L1	W / B	W1 / B1
125	900	958	452	190	598	273









Ecodesign

Warenzeichen	Blauberg					
Modell	Reneo S 210-E R S14					
Spezifischer Energieverbrauch (SEV) (kWh/(m ² /a))	Kalt		Durchschnittlich		Warm	
	-77.4	A+	-40.2	A	-16.3	E
Typ des Lüftungsgeräts	Bidirektional					
Antriebsart	Drehzahlregelung					
Typ des Wärmerückgewinnungssystems	Rekuperativ					
Wärmerückgewinnungseffizienz bei Referenzvolumenstrom (%)	78					
Maximaler Luftvolumenstrom (m ³ /h)	235					
Elektrische Eingangsleistung (W)	96					
Referenzvolumenstrom (m ³ /s)	0.046					
Referenzdruckdifferenz (Pa)	50					
Spezifische Leistungsaufnahme (SPI) (W/(m ³ /h))	0.285					
Steuerungstypologie	Örtliche Bedarfssteuerung					
Maximale interne Leckagerate (%)	2.7					
Maximale externe Leckagerate (%)	2.7					
Schalleistungspegel (dB(A))	52					
Jährlicher Stromverbrauch (JSV) (kWh/a)	Kalt		Durchschnittlich		Warm	
	733		196		151	
Jährliche Einsparung an Heizenergie (JEH) (kWh/a)	Kalt		Durchschnittlich		Warm	
	8695		4445		2010	

Zubehör

Schalldämpfer




Produktname	Foto	Beschreibung
SD 125/600		Schalldämpfer
SD 125/900		Schalldämpfer

SD 125/1200		Schalldämpfer
-----------------------------	---	---------------



Lüftungszubehör

Produktname	Foto	Beschreibung
VKA 125		Verschlussklappen


Sensoren

Produktname	Foto	Beschreibung
CD-1		CO2-Sensoren
CD-2		CO2-Sensoren
FS2		

Sonstiges Zubehör

Produktname	Foto	Beschreibung
FP 356x100x48 ePM1 60% F7		Panelfilter F7
FP 356x100x48 Coarse 90% G4		Panelfilter G4

Elektrische Stellantriebe

Produktname	Foto	Beschreibung
Belimo TF230		Elektrischer Stellantrieb