

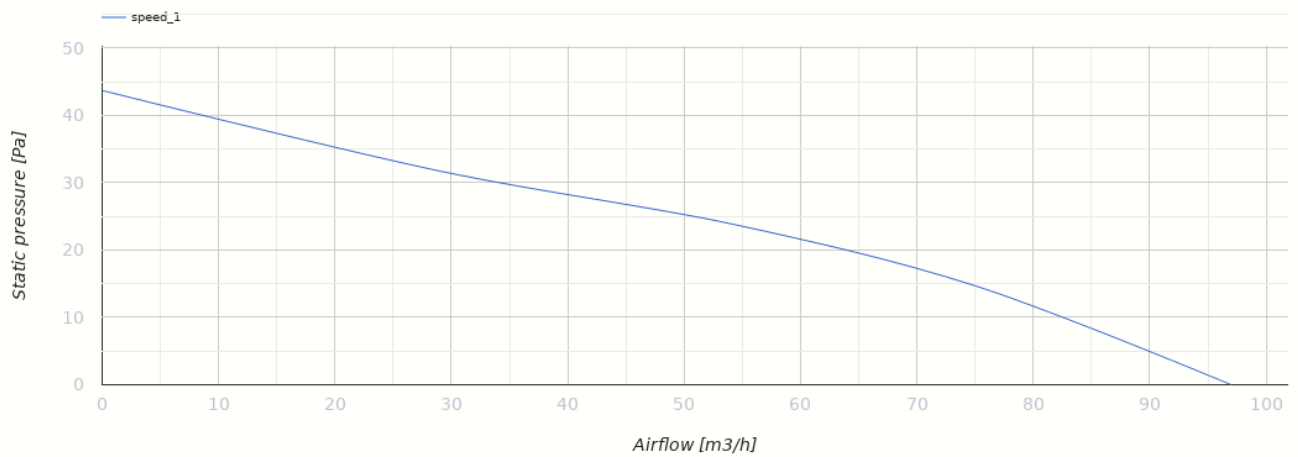


Sileo 100 T

Leiser, leistungsstarker Abluftventilator

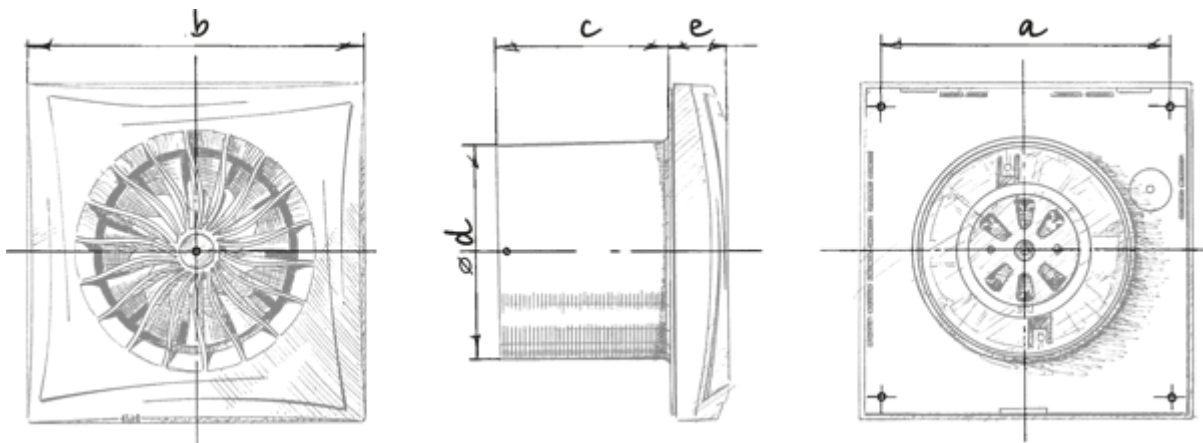
- Schalldruckpegel LpA bei 3 m: 25
- Motortyp: AC
- Gehäusematerial: Kunststoff
- Schutz gegen Luftrückstrom: Rückschlagklappe
- Timer: Nachlaufschalter
- Zweistufiger Motor

	Maßeinheit	Sileo 100 T
Minimale Versorgungsspannung	V	220
Maximale Versorgungsspannung	V	240
Netzfrequenz	Hz	50
Nennleistung	W	7.5
Stromaufnahme	A	0.049
Maximaler Volumenstrom bei 50 Hz	m ³ /h	97
Schalldruckpegel LpA bei 3 m	dB(A)	25
Gewicht	kg	0.55
Minimale Lufttemperatur der Umgebung	°C	1
Maximale Lufttemperatur der Umgebung	°C	40
Schutzart	-	IP45
Material des Laufrads	-	Plastik
Artikelnummer	-	8010682



Abmessungen

a	b	c	∅ d	e
136	158	81	100	26



Ecodesign

Warenzeichen	Blauberg					
Modell	Sileo 100 T					
Spezifischer Energieverbrauch (SEV) (kWh/(m ² /a))	Kalt		Durchschnittlich		Warm	
	-31.1	B	-14.7	E	-5.3	F
Typ des Lüftungsgeräts	Unidirektional					
Antriebsart	Einstufig					
Typ des Wärmerückgewinnungssystems	Nicht vorhanden					
Maximaler Luftvolumenstrom (m ³ /h)	97					
Elektrische Eingangsleistung (W)	7.5					
Referenzvolumenstrom (m ³ /s)	0.019					
Spezifische Leistungsaufnahme (SPI) (W/(m ³ /h))	0.077					
Steuerungstypologie	Handsteuerung					
Maximale externe Leckagerate (%)	2.7					
Anlagentyp	RVU UVU					
Schalleistungspegel (dB(A))	45					
Jährlicher Stromverbrauch (JSV) (kWh/a)	Kalt		Durchschnittlich		Warm	
	97		97		97	
Jährliche Einsparung an Heizenergie (JEH) (kWh/a)	Kalt		Durchschnittlich		Warm	
	3355		1715		776	

Zubehör

Sonstiges Zubehör

Produktname	Foto	Beschreibung
CDT E1.8		Thyristor-Drehzahlregler