

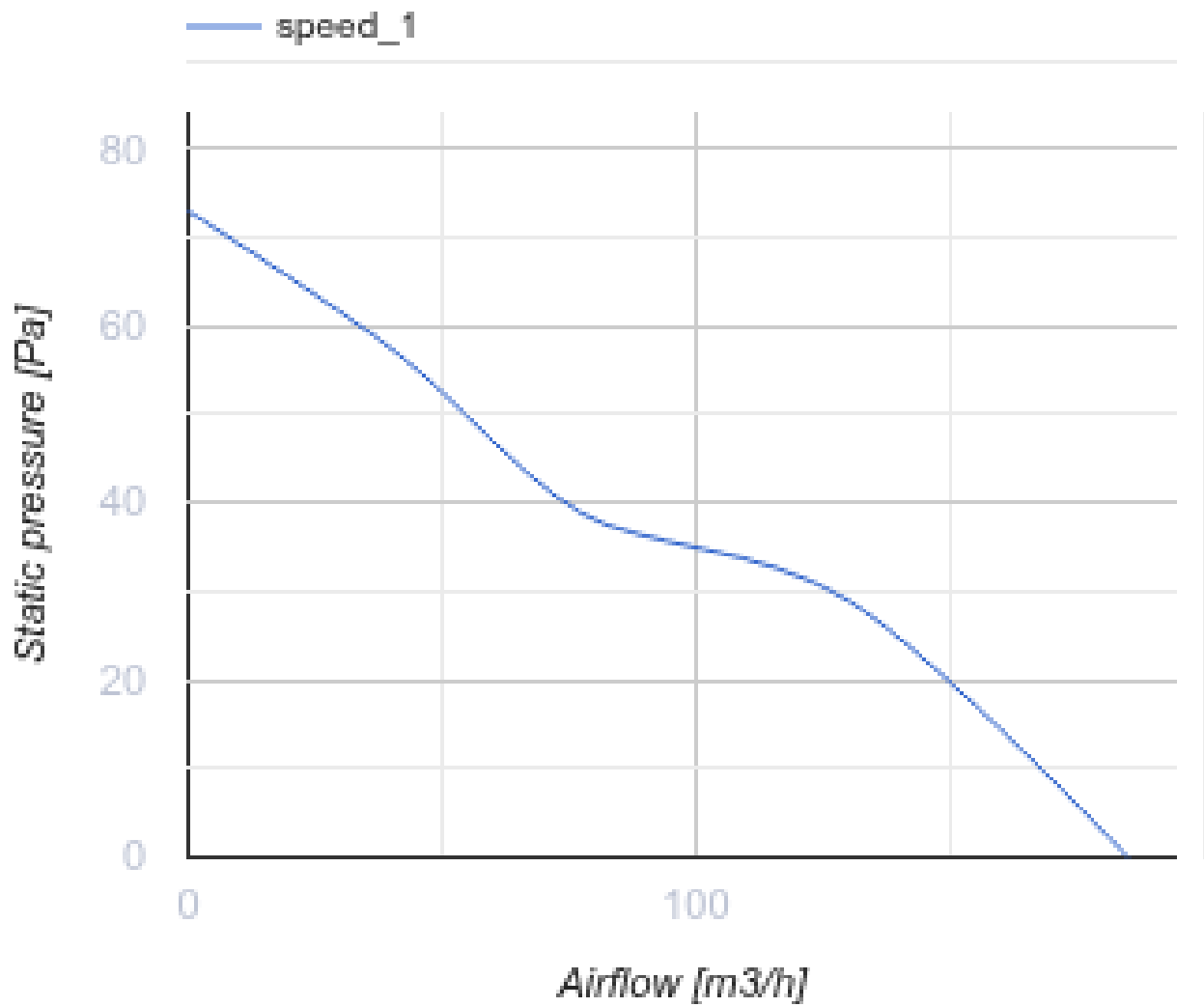


## Sileo 125

Leiser, leistungsstarker Abluftventilator

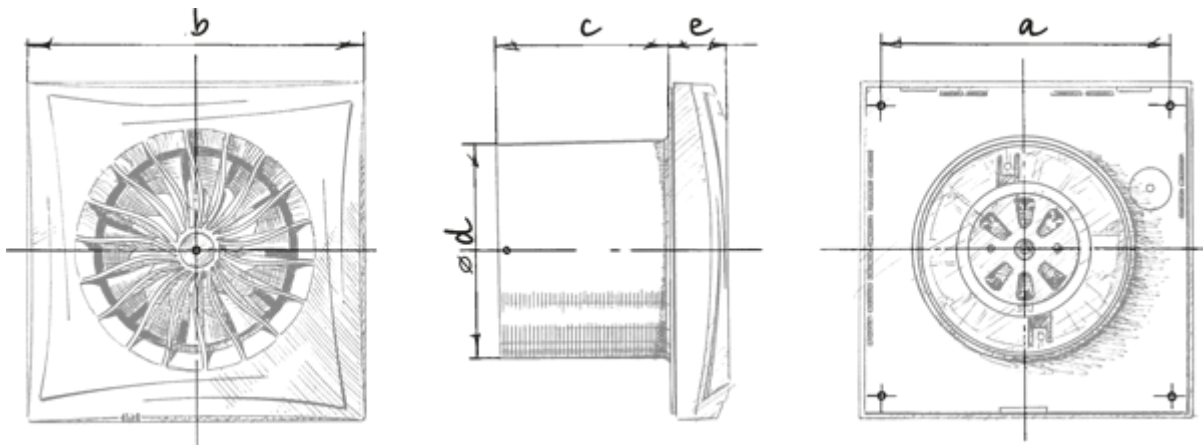
- Schalldruckpegel LpA bei 3 m: 32
- Motortyp: AC
- Gehäusematerial: Kunststoff
- Schutz gegen Luftrückstrom: Rückschlagklappe
- Zweistufiger Motor

	Maßeinheit	Sileo 125
Minimale Versorgungsspannung	V	220
Maximale Versorgungsspannung	V	240
Netzfrequenz	Hz	50
Nennleistung	W	17
Stromaufnahme	A	0.11
Maximaler Volumenstrom bei 50 Hz	m <sup>3</sup> /h	185
Schalldruckpegel LpA bei 3 m	dB(A)	32
Gewicht	kg	0.78
Minimale Lufttemperatur der Umgebung	°C	1
Maximale Lufttemperatur der Umgebung	°C	40
Schutzart	-	IP45
Material des Laufrads	-	Plastik
Artikelnummer	-	8010699



### Abmessungen

a	b	c	Ø d	e
158	182	91	124	27



## Ecodesign

Warenzeichen	Blauberg					
Modell	Sileo 125					
Spezifischer Energieverbrauch (SEV) (kWh/(m <sup>2</sup> /a))	Kalt		Durchschnittlich		Warm	
	-32	B	-15	E	-6	F
Typ des Lüftungsgeräts	Unidirektional					
Antriebsart	Mehrstufig					
Typ des Wärmerückgewinnungssystems	Nicht vorhanden					
Maximaler Luftvolumenstrom (m <sup>3</sup> /h)	187					
Elektrische Eingangsleistung (W)	17					
Referenzvolumenstrom (m <sup>3</sup> /s)	0.036					
Spezifische Leistungsaufnahme (SPI) (W/(m <sup>3</sup> /h))	0.058					
Steuerungstypologie	Handsteuerung					
Maximale externe Leckagerate (%)	2.7					
Anlagentyp	RVU UVU					
Schalleistungspegel (dB(A))	52					
Jährlicher Stromverbrauch (JSV) (kWh/a)	Kalt		Durchschnittlich		Warm	
	100		100		100	
Jährliche Einsparung an Heizenergie (JEH) (kWh/a)	Kalt		Durchschnittlich		Warm	
	3400		1700		800	

## Zubehör

### Sonstiges Zubehör

Produktname	Foto	Beschreibung
<a href="#">CDT E1.8</a>		Thyristor-Drehzahlregler