



## Sileo DC 100 T

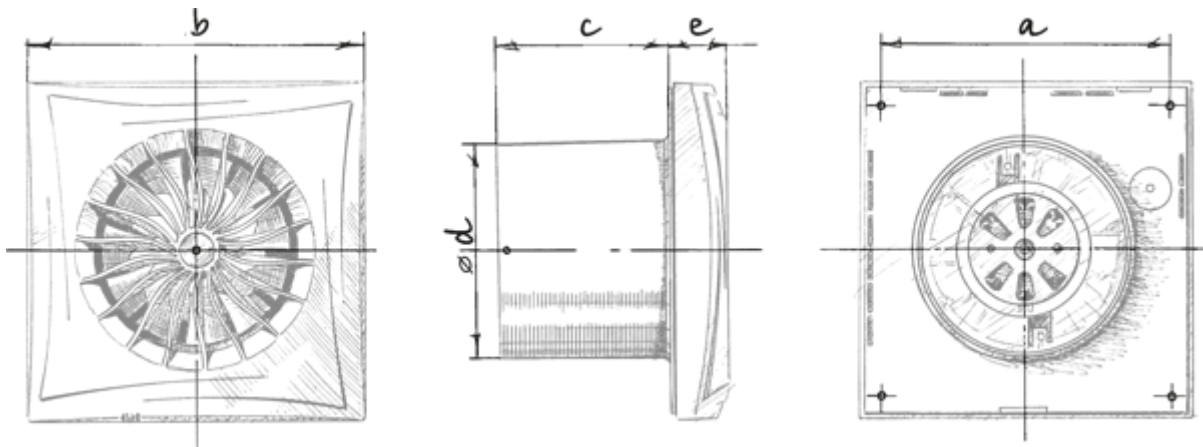
Geräuscharme Hochleistungsabluftventilatoren mit energiesparenden DC-Motoren

- Schalldruckpegel LpA bei 3 m: 27
- Gehäusematerial: Kunststoff
- Schutz gegen Luftrückstrom: Rückschlagklappe
- Timer: Nachlaufschalter

	Maßeinheit	Sileo DC 100 T	
Drehzahl	-	1	2
Minimale Versorgungsspannung	V	220	
Maximale Versorgungsspannung	V	240	
Netzfrequenz	Hz	50/60	
Nennleistung	W	1.5	3.5
Stromaufnahme	A	0.063	0.137
Maximaler Volumenstrom bei 50 Hz	m <sup>3</sup> /h	70	101
Schalldruckpegel LpA bei 3 m	dB(A)	22	27
Gewicht	kg	0.55	
Minimale Lufttemperatur der Umgebung	°C	1	
Maximale Lufttemperatur der Umgebung	°C	40	
Schutzart	-	IP45	
Material des Laufrads	-	Plastik	
Artikelnummer	-	8052576	

### Abmessungen

a	b	c	∅ d	e
136	158	81	100	26



## Ecodesign

Warenzeichen	Blauberg					
Modell	Sileo DC 100 T					
Spezifischer Energieverbrauch (SEV) (kWh/(m <sup>2</sup> /a))	Kalt		Durchschnittlich		Warm	
	-36	A	-18.1	E	-7.8	F
Typ des Lüftungsgeräts	Unidirektional					
Antriebsart	Zweistufig					
Typ des Wärmerückgewinnungssystems	Nicht vorhanden					
Maximaler Luftvolumenstrom (m <sup>3</sup> /h)	101					
Elektrische Eingangsleistung (W)	3.5					
Referenzvolumenstrom (m <sup>3</sup> /s)	0.019					
Spezifische Leistungsaufnahme (SPI) (W/(m <sup>3</sup> /h))	0.021					
Steuerungstypologie	Örtliche Bedarfssteuerung					
Maximale externe Leckagerate (%)	2.7					
Schallleistungspegel (dB(A))	47					
Anlagentyp	RVU UVU					
Jährlicher Stromverbrauch (JSV) (kWh/a)	Kalt		Durchschnittlich		Warm	
	25		25		25	
Jährliche Einsparung an Heizenergie (JEH) (kWh/a)	Kalt		Durchschnittlich		Warm	
	3667		1874		848	