



Sileo Max 150

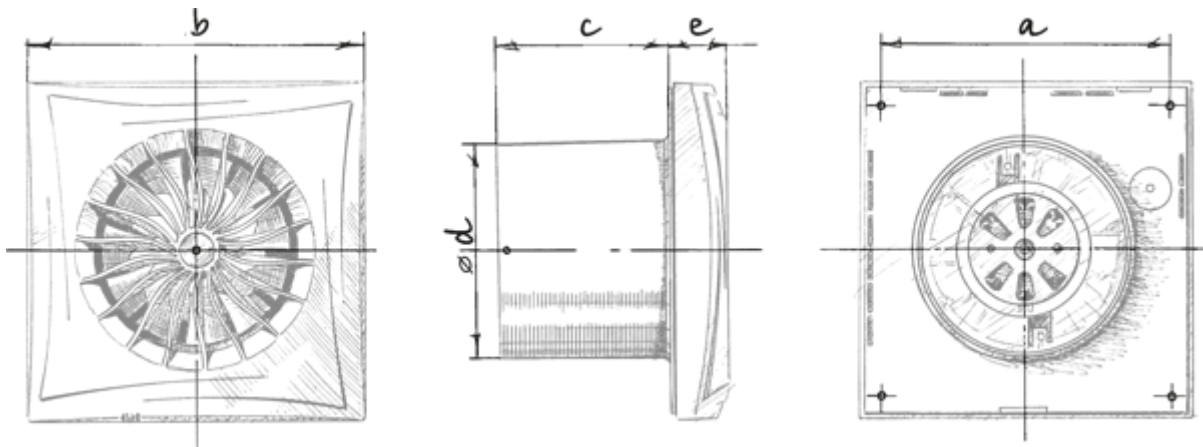
Leiser, leistungsstarker Abluftventilator

- Schalldruckpegel LpA bei 3 m: 38
- Motortyp: AC
- Gehäusematerial: Kunststoff
- Schutz gegen Luftrückstrom: Rückschlagklappe
- Zweistufiger Motor

	Maßeinheit	Sileo Max 150	
Drehzahl	-	1	2
Minimale Versorgungsspannung	V	220	
Maximale Versorgungsspannung	V	240	
Netzfrequenz	Hz	50/60	
Nennleistung	W	19	22
Stromaufnahme	A	0.09	0.1
Maximaler Volumenstrom bei 50 Hz	m ³ /h	280	370
Schalldruckpegel LpA bei 3 m	dB(A)	32	38
Gewicht	kg	1.33	
Minimale Lufttemperatur der Umgebung	°C	1	
Maximale Lufttemperatur der Umgebung	°C	40	
Schutzart	-	IP45	
Material des Laufrads	-	Plastik	
Artikelnummer	-	8010842	

Abmessungen

a	b	c	∅ d	e
190	214	98	148	32



Ecodesign

Warenzeichen	Blauberg					
Modell	Sileo Max 150					
Spezifischer Energieverbrauch (SEV) (kWh/(m ² /a))	Kalt		Durchschnittlich		Warm	
	-31.4	B	-15	E	-5.6	F
Typ des Lüftungsgeräts	Unidirektional					
Antriebsart	Zweistufig					
Typ des Wärmerückgewinnungssystems	Nicht vorhanden					
Maximaler Luftvolumenstrom (m ³ /h)	370					
Elektrische Eingangsleistung (W)	22					
Referenzvolumenstrom (m ³ /s)	0.078					
Spezifische Leistungsaufnahme (SPI) (W/(m ³ /h))	0.068					
Steuerungstypologie	Handsteuerung					
Maximale externe Leckagerate (%)	2.7					
Anlagentyp	RVU UVU					
Schallleistungspegel (dB(A))	52					
Jährlicher Stromverbrauch (JSV) (kWh/a)	Kalt		Durchschnittlich		Warm	
	85		85		85	
Jährliche Einsparung an Heizenergie (JEH) (kWh/a)	Kalt		Durchschnittlich		Warm	
	3355		1715		776	

Zubehör

Sonstiges Zubehör

Produktname	Foto	Beschreibung
CDT E1.8		Thyristor-Drehzahlregler