



## Sileo V2 125 T

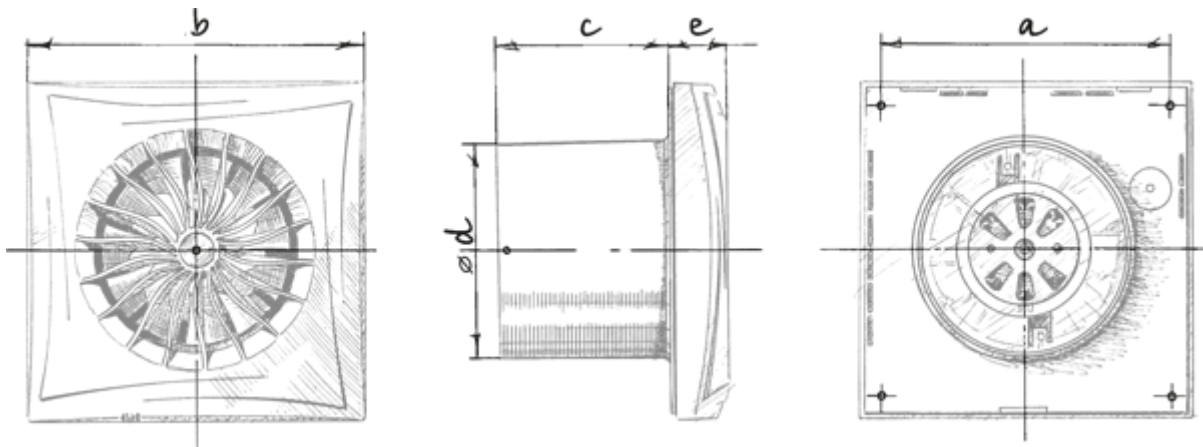
Leiser, leistungsstarker Abluftventilator

- Schalldruckpegel LpA bei 3 m: 32
- Motortyp: AC
- Gehäusematerial: Kunststoff
- Schutz gegen Luftrückstrom: Rückschlagklappe
- Timer: Intervalltimer, Einschaltverzögerung, Nachlaufschalter
- Zweistufiger Motor

	Maßeinheit	Sileo V2 125 T	
Drehzahl	-	1	2
Minimale Versorgungsspannung	V	220	
Maximale Versorgungsspannung	V	240	
Netzfrequenz	Hz	50	
Nennleistung	W	9.5	13.5
Stromaufnahme	A	0.065	0.09
Maximaler Volumenstrom bei 50 Hz	m <sup>3</sup> /h	145	170
Schalldruckpegel LpA bei 3 m	dB(A)	28	32
Gewicht	kg	0.78	
Minimale Lufttemperatur der Umgebung	°C	1	
Maximale Lufttemperatur der Umgebung	°C	45	
Schutzart	-	IP45	
Material des Laufrads	-	Plastik	
Artikelnummer	-	8030581	

### Abmessungen

a	b	c	∅ d	e
168	182	91	124	27



## Ecodesign

Warenzeichen	Blauberg					
Modell	Sileo V2 125 T					
Spezifischer Energieverbrauch (SEV) (kWh/(m <sup>2</sup> /a))	Kalt		Durchschnittlich		Warm	
	-34.7	A	-16.8	E	-6.5	F
Typ des Lüftungsgeräts	Unidirektional					
Antriebsart	Zweistufig					
Typ des Wärmerückgewinnungssystems	Nicht vorhanden					
Maximaler Luftvolumenstrom (m <sup>3</sup> /h)	170					
Elektrische Eingangsleistung (W)	13.5					
Referenzvolumenstrom (m <sup>3</sup> /s)	0.04					
Spezifische Leistungsaufnahme (SPL) (W/(m <sup>3</sup> /h))	0.066					
Steuerungstypologie	Handsteuerung					
Maximale externe Leckagerate (%)	2.7					
Anlagentyp	RVU UVU					
Schalleistungspegel (dB(A))	48					
Jährlicher Stromverbrauch (JSV) (kWh/a)	Kalt		Durchschnittlich		Warm	
	77		77		77	
Jährliche Einsparung an Heizenergie (JEH) (kWh/a)	Kalt		Durchschnittlich		Warm	
	3667		1874		848	