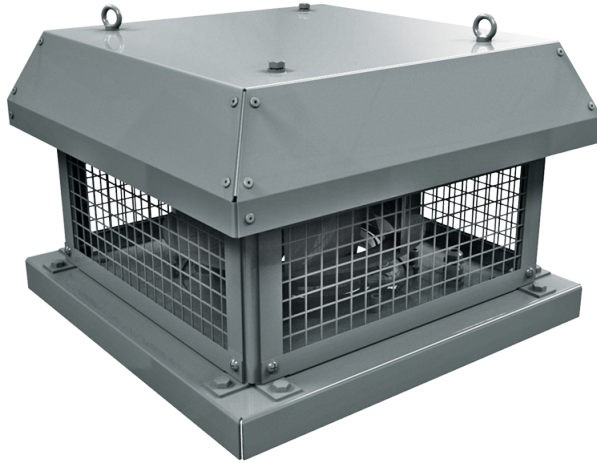


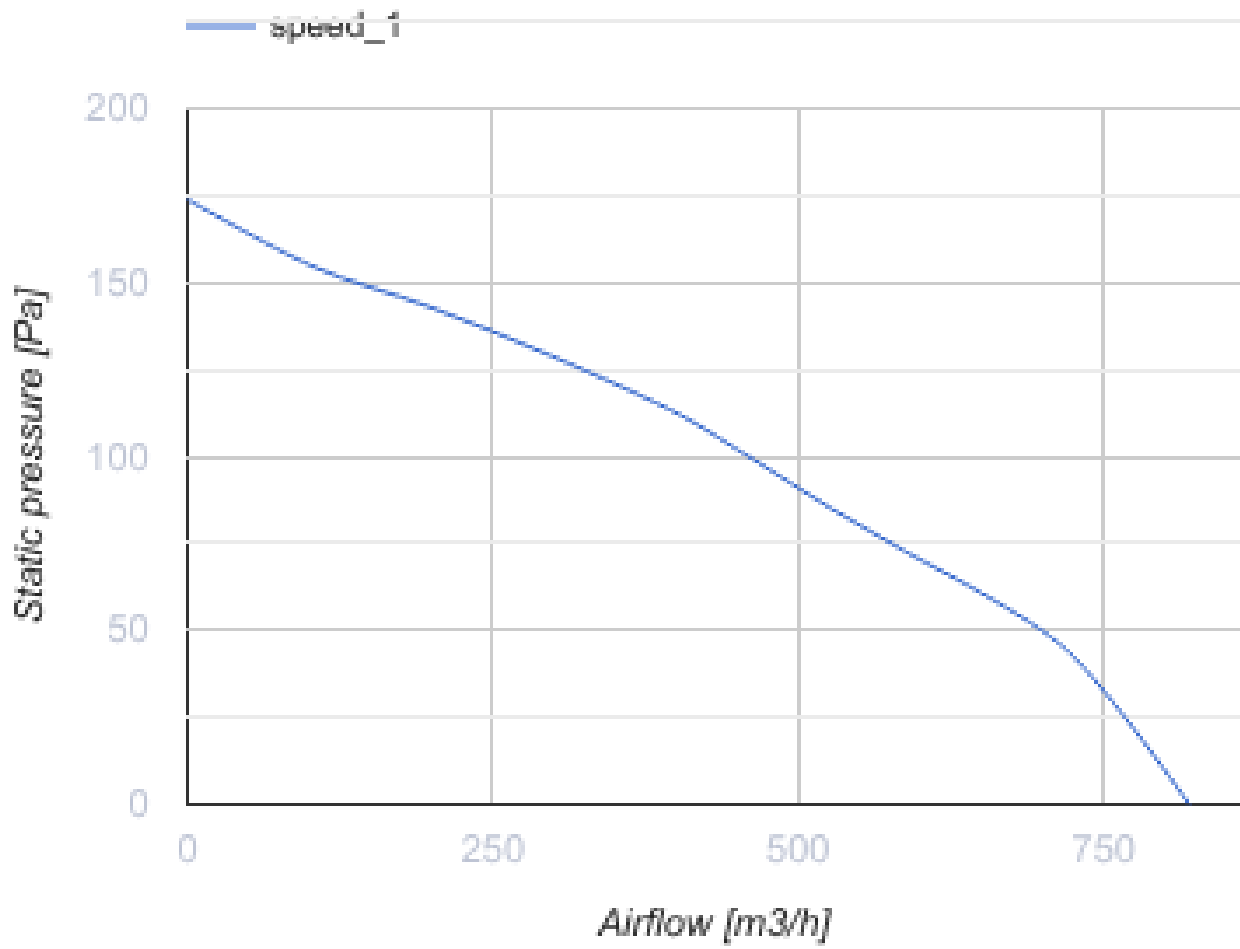
Tower-H 250 4E

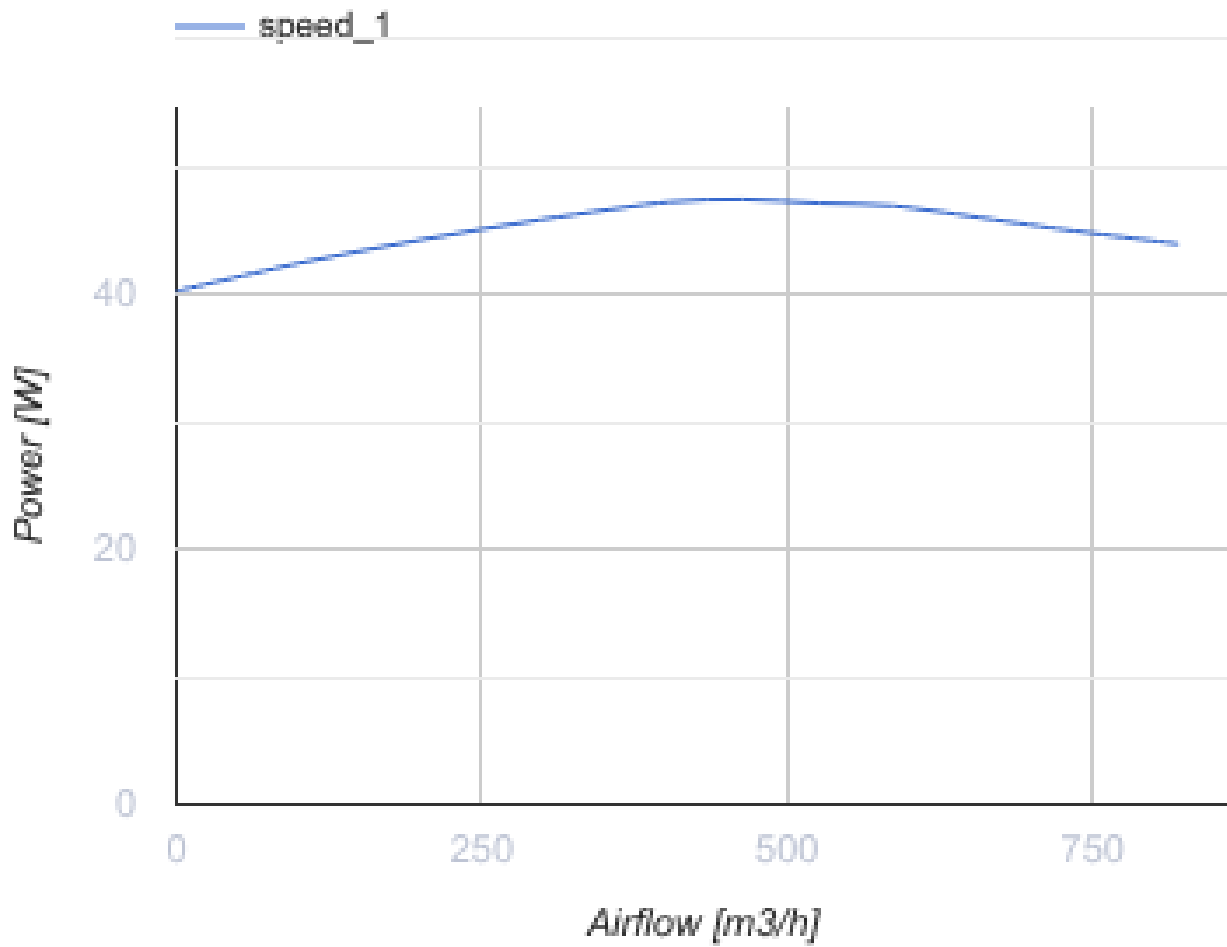
Dach-Radialventilatoren mit horizontalem Luftaustritt



- Schalldruckpegel LpA bei 3 m: 46
- Motortyp: AC
- Laufradtyp: Radiallaufrad mit rückwärts gekrümmten Schaufeln
- Gehäusematerial: Beschichteter Stahl

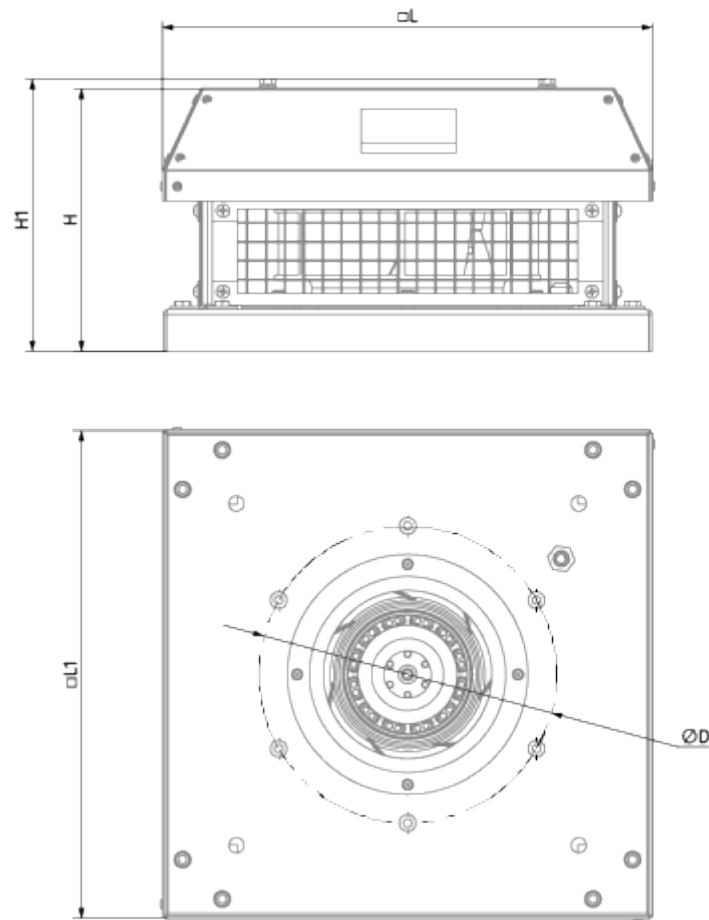
	Maßeinheit	Tower-H 250 4E
Minimale Versorgungsspannung	V	230
Maximale Versorgungsspannung	V	230
Netzfrequenz	Hz	50
Nennleistung	W	48
Stromaufnahme	A	0.23
Maximaler Volumenstrom bei 50 Hz	m ³ /h	820
Schalldruckpegel LpA bei 3 m	dB(A)	46
Gewicht	kg	12.1
Maximale Fördermitteltemperatur	°C	50
Minimale Fördermitteltemperatur	°C	-25
Schutzart	-	IPX4
Motorschutzart	-	IP44
Material des Laufrads	-	Plastik
Artikelnummer	-	8076794






Abmessungen

ØD	H	H1	L	L1
285	237	244	251	450



Zubehör

Sonstiges Zubehör

Produktname	Foto	Beschreibung
CDT E1.8		Thyristor-Drehzahlregler