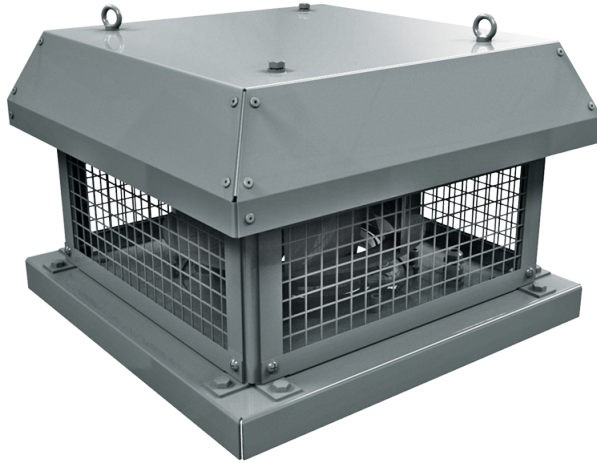


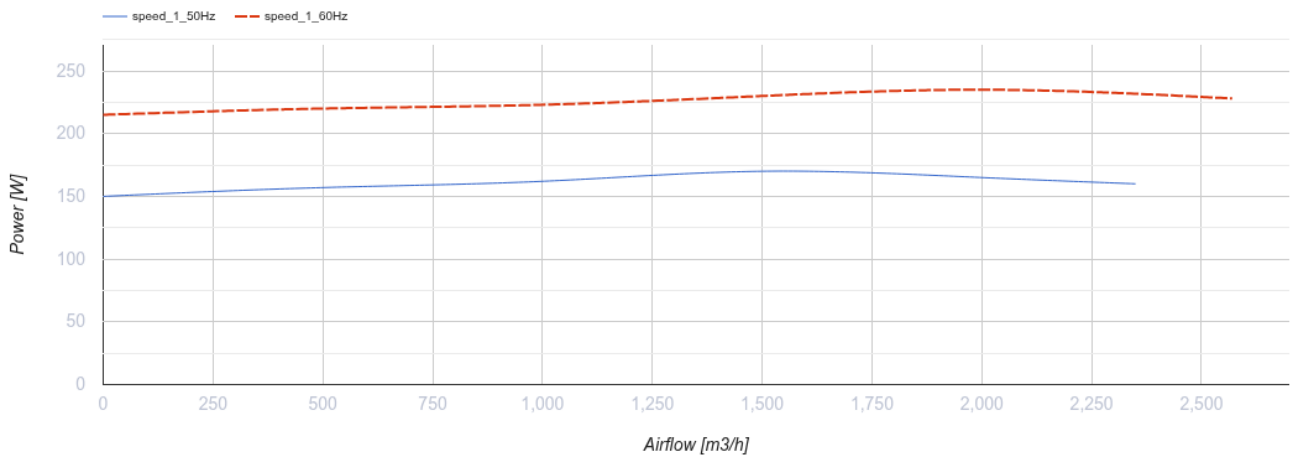
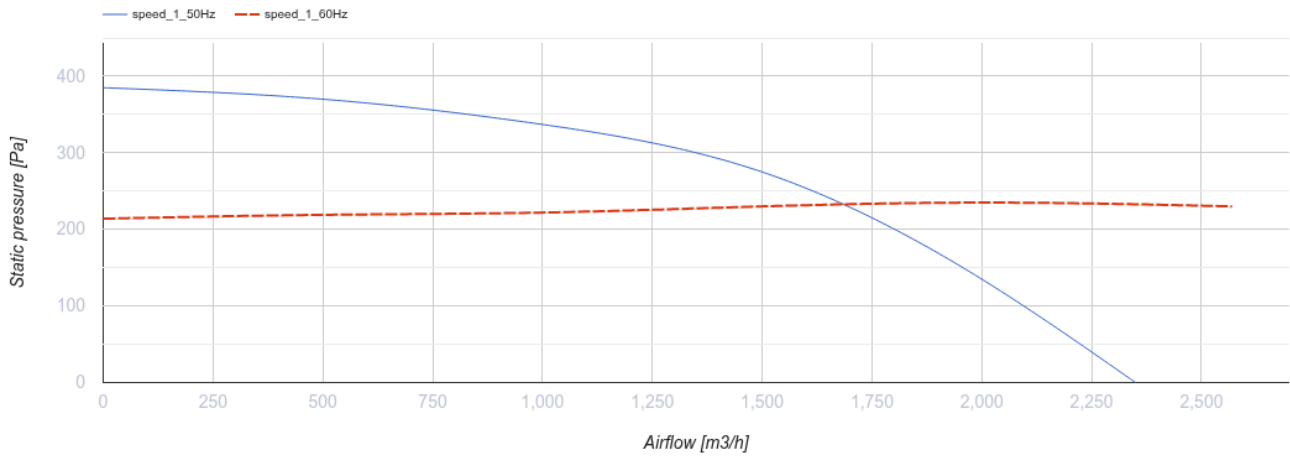
# Tower-H 355 4D

Dach-Radialventilatoren mit horizontalem Luftaustritt



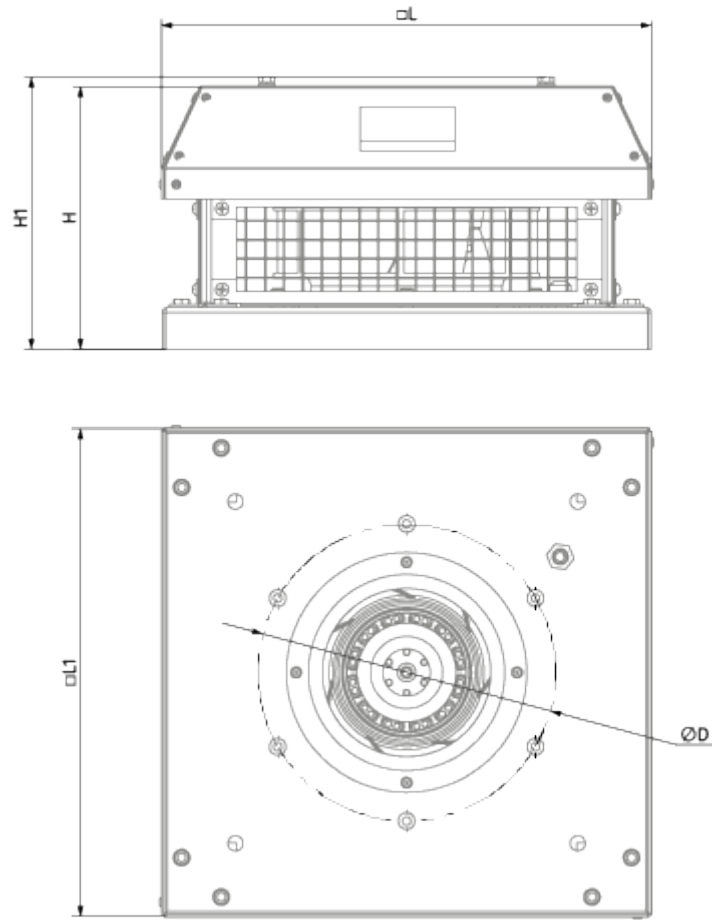
- Schalldruckpegel LpA bei 3 m: 52
- Laufradtyp: Radiallaufrad mit rückwärts gekrümmten Schaufeln
- Gehäusematerial: Beschichteter Stahl

	Maßeinheit	Tower-H 355 4D
Phasen	-	3
Minimale Versorgungsspannung	V	400
Maximale Versorgungsspannung	V	400
Netzfrequenz	Hz	50/60
Nennleistung	W	264
Stromaufnahme	A	0.58
Maximaler Volumenstrom bei 50 Hz	m³/h	3290
Drehzahl bei 50 Hz	-	1430
Schalldruckpegel LpA bei 3 m	dB(A)	52
Gewicht	kg	30.3
Maximale Fördermitteltemperatur	°C	60
Minimale Fördermitteltemperatur	°C	-30
Schutzart	-	IPX4
Motorschutzart	-	IP54
Material des Laufrads	-	Aluminium
Artikelnummer	-	8017551



## Abmessungen

ØD	H	H1	L	L1
438	347	386	625	620




## Ecodesign

Warenzeichen	Blauberg
Modell	Tower-H 355 4D
Typ des Lüftungsgeräts	Unidirektional
Antriebsart	Externer MSD oder VSD
Typ des Wärmerückgewinnungssystems	Nicht vorhanden
Statischer Druck bei Nennvolumenstrom (Pa)	220
Maximale externe Leckagerate (%)	2.7
Statische Effizienz (%)	47.1
Anlagentyp	NRVU UVU
Effektive Eingangsleistung (kW)	0.228
Schallleistungspegel (dB(A))	73

## Zubehör

### Sonstiges Zubehör

Produktname	Foto	Beschreibung
<a href="#">CDT E1.8</a>		Thyristor-Drehzahlregler