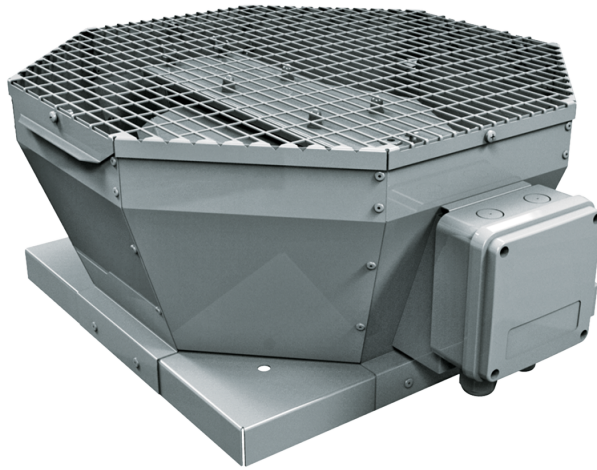


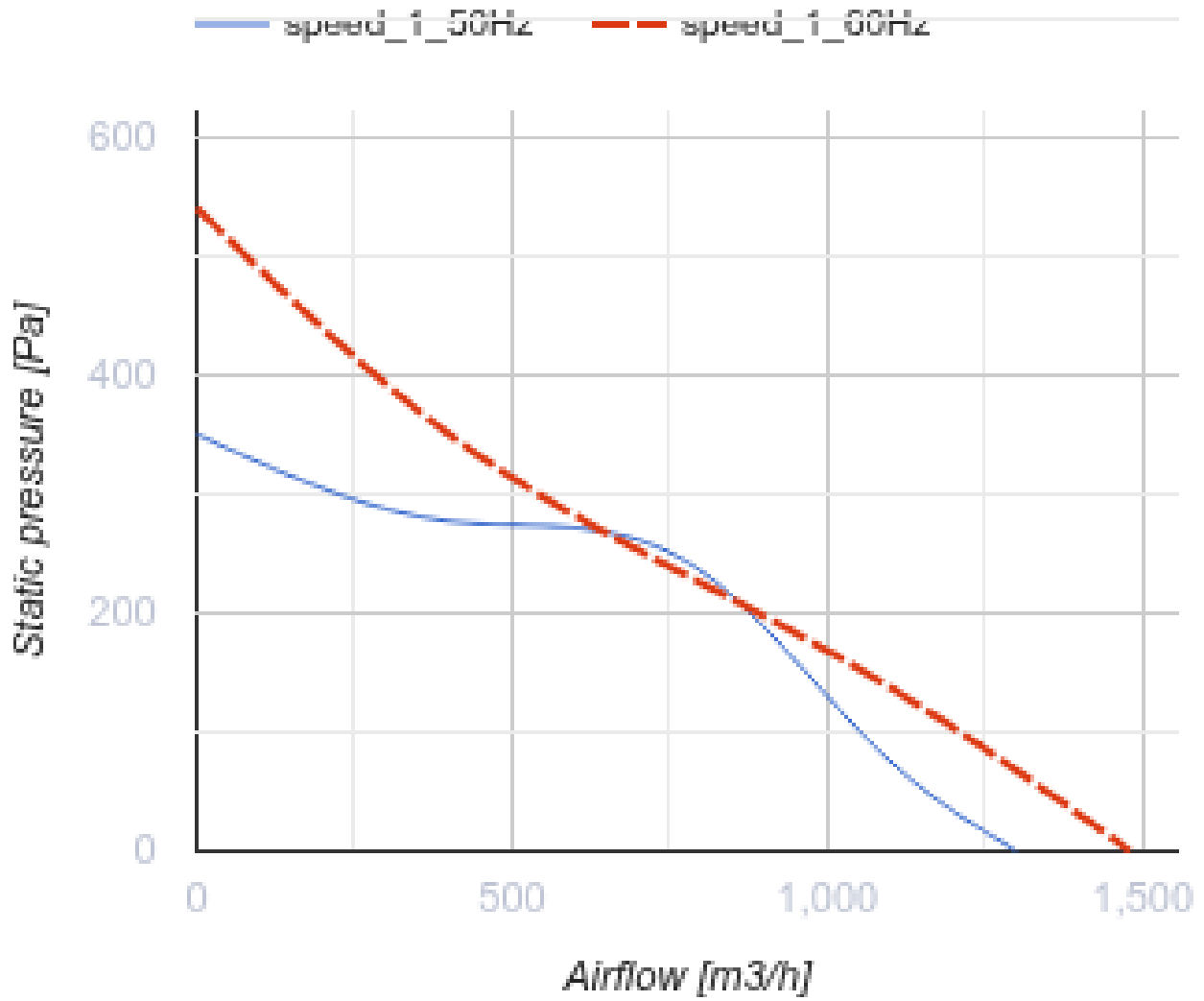
Tower-V 250 2E

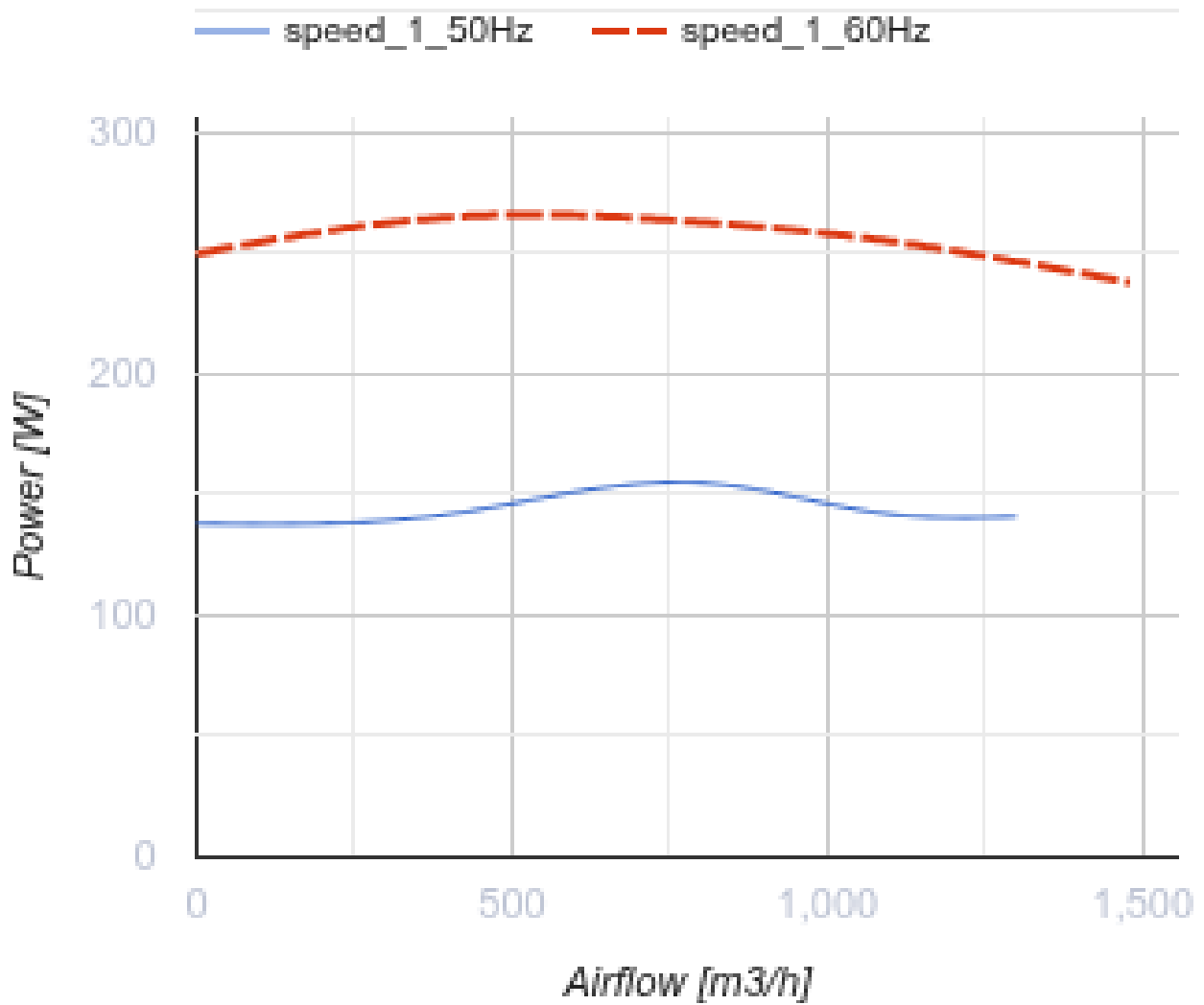
Dach-Radialventilatoren mit vertikalem Luftaustritt

- Schalldruckpegel LpA bei 3 m: 54
- Laufradtyp: Radiallaufrad mit rückwärts gekrümmten Schaufeln
- Gehäusematerial: Beschichteter Stahl



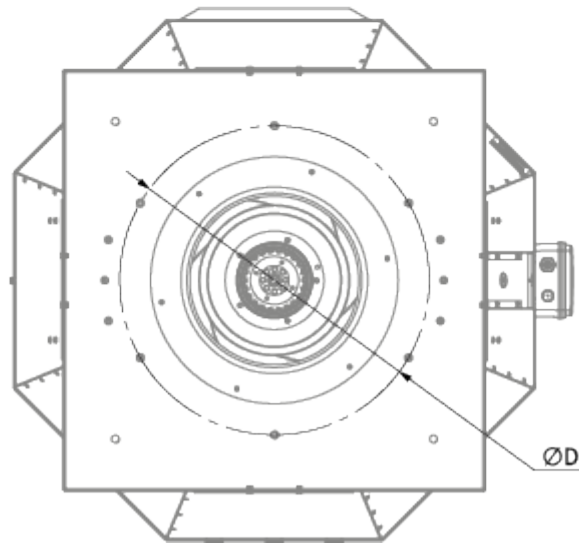
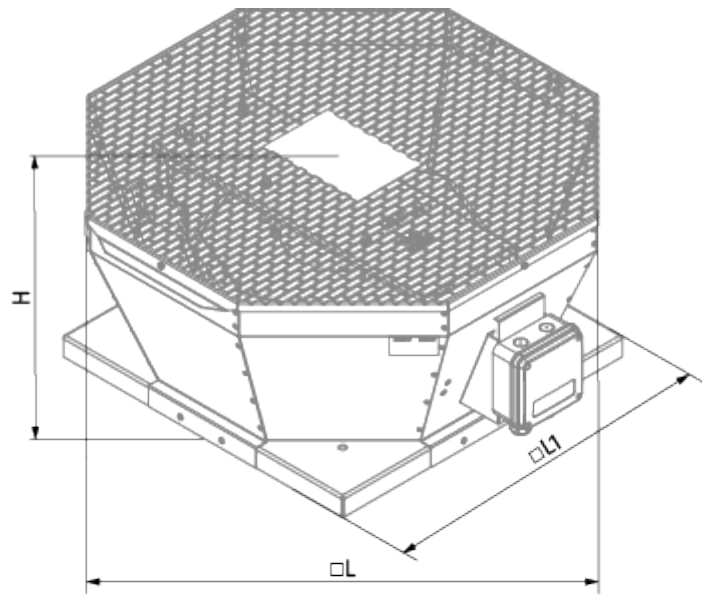
	Maßeinheit	Tower-V 250 2E
Phasen	-	1
Minimale Versorgungsspannung	V	230
Maximale Versorgungsspannung	V	230
Netzfrequenz	Hz	50/60
Nennleistung	W	184
Stromaufnahme	A	0.81
Maximaler Volumenstrom bei 50 Hz	m³/h	1450
Drehzahl bei 50 Hz	-	2480
Schalldruckpegel LpA bei 3 m	dB(A)	54
Gewicht	kg	9
Maximale Fördermitteltemperatur	°C	50
Minimale Fördermitteltemperatur	°C	-25
Schutzart	-	IPX4
Motorschutzart	-	IP44
Material des Laufrads	-	Plastik
Artikelnummer	-	8017728





Abmessungen

ØD	H	L	L1
285	240	481	425




Ecodesign

Warenzeichen	Blauberg
Modell	Tower-V 250 2E
Typ des Lüftungsgeräts	Unidirektional
Antriebsart	Externer MSD oder VSD
Typ des Wärmerückgewinnungssystems	Nicht vorhanden
Statischer Druck bei Nennvolumenstrom (Pa)	211
Maximale externe Leckagerate (%)	2.7
Statische Effizienz (%)	20.1
Schalleistungspegel (dB(A))	85
Effektive Eingangsleistung (kW)	0.208
Anlagentyp	NRVU UVU

Zubehör

Sonstiges Zubehör

Produktname	Foto	Beschreibung
CDT E1.8		Thyristor-Drehzahlregler