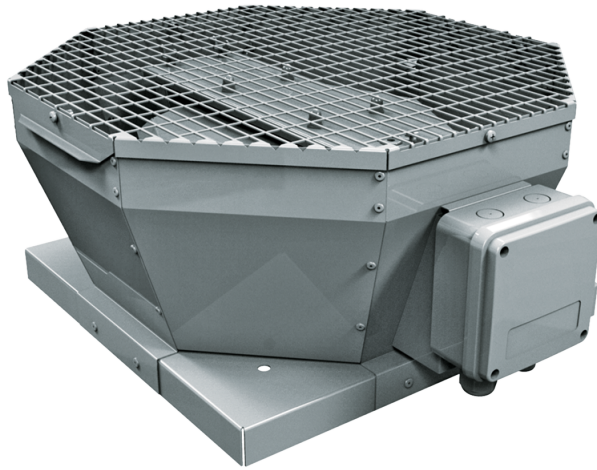


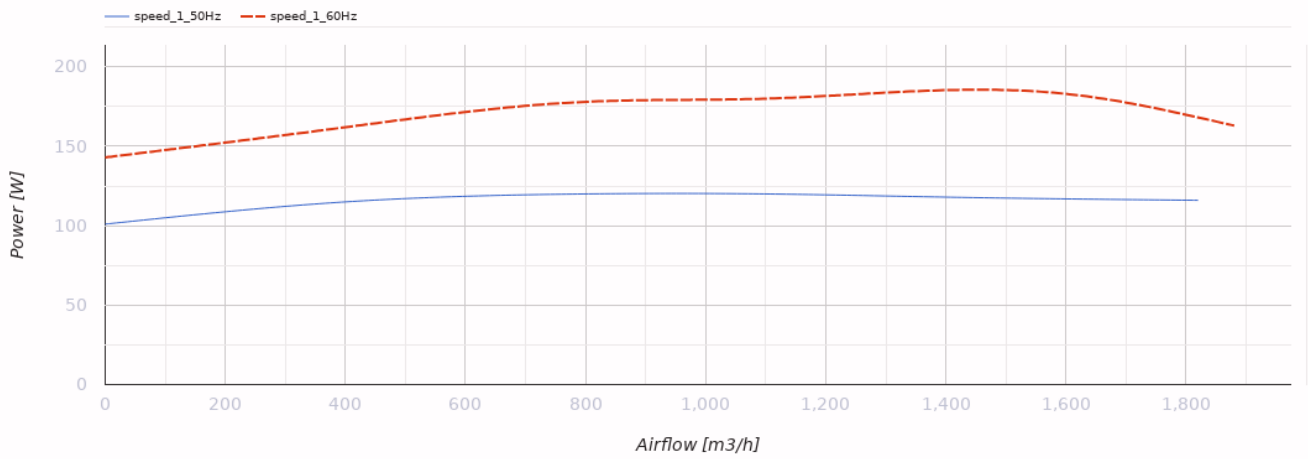
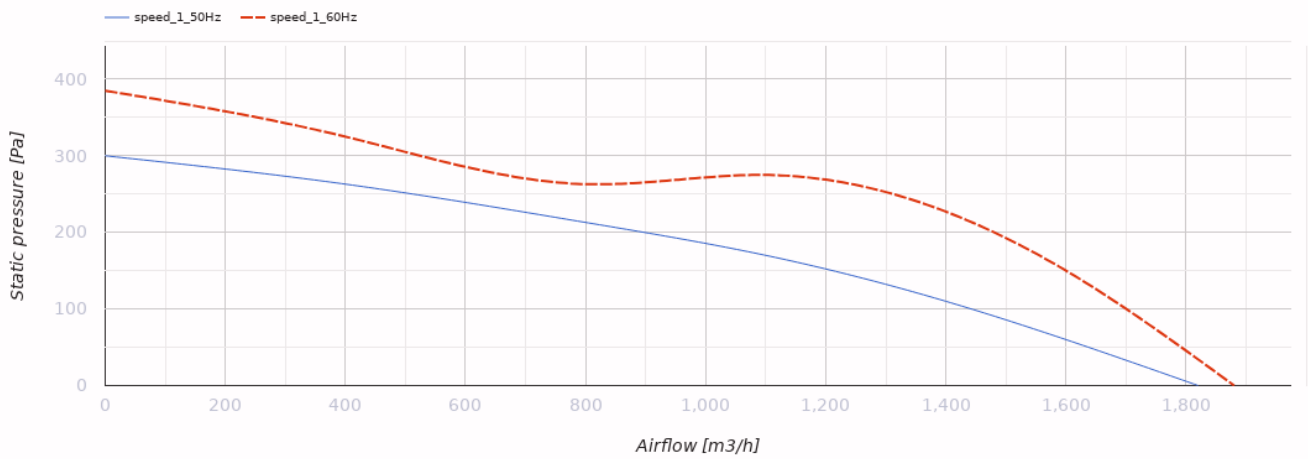
Tower-V 310 4E

Dach-Radialventilatoren mit vertikalem Luftaustritt



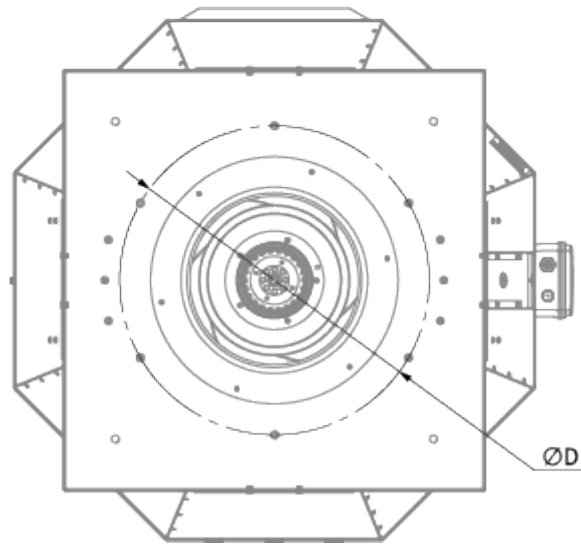
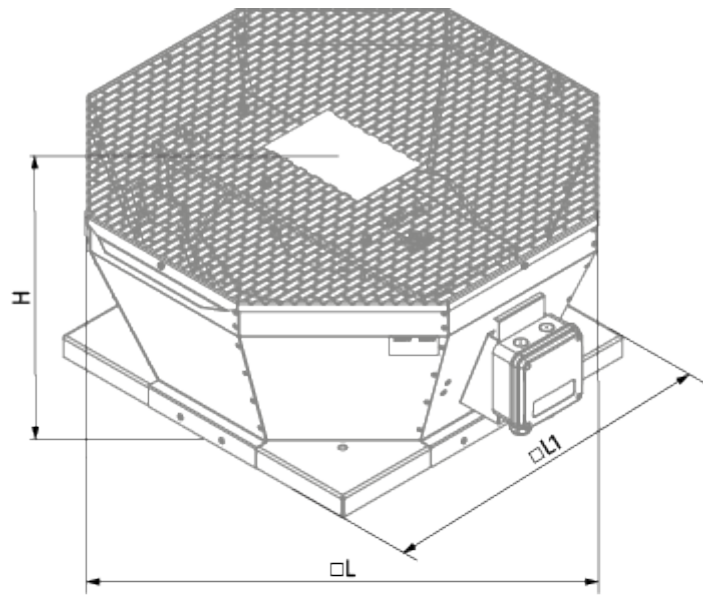
- Schalldruckpegel LpA bei 3 m: 47
- Motortyp: AC
- Laufradtyp: Radiallaufrad mit rückwärts gekrümmten Schaufeln
- Gehäusematerial: Beschichteter Stahl

	Maßeinheit	Tower-V 310 4E
Minimale Versorgungsspannung	V	230
Maximale Versorgungsspannung	V	230
Netzfrequenz	Hz	50/60
Nennleistung	W	141
Stromaufnahme	A	0.64
Maximaler Volumenstrom bei 50 Hz	m ³ /h	2265
Schalldruckpegel LpA bei 3 m	dB(A)	47
Gewicht	kg	20
Maximale Fördermitteltemperatur	°C	50
Minimale Fördermitteltemperatur	°C	-25
Schutzart	-	IPX4
Motorschutzart	-	IP54
Material des Laufrads	-	Aluminium
Artikelnummer	-	8017759



Abmessungen

ØD	H	L	L1
285	300	613	477




Ecodesign

Warenzeichen	Blauberg
Modell	Tower-V 310 4E
Typ des Lüftungsgeräts	Unidirektional
Antriebsart	Externer MSD oder VSD
Typ des Wärmerückgewinnungssystems	Nicht vorhanden
Nennluftvolumenstrom (m ³ /s)	0.293
Statischer Druck bei Nennvolumenstrom (Pa)	175
Maximale externe Leckagerate (%)	2.7
Statische Effizienz (%)	40.6
Anlagentyp	NRVU UVU
Effektive Eingangsleistung (kW)	0.129
Schallleistungspegel (dB(A))	65

Zubehör

Sonstiges Zubehör

Produktname	Foto	Beschreibung
CDT E1.8		Thyristor-Drehzahlregler