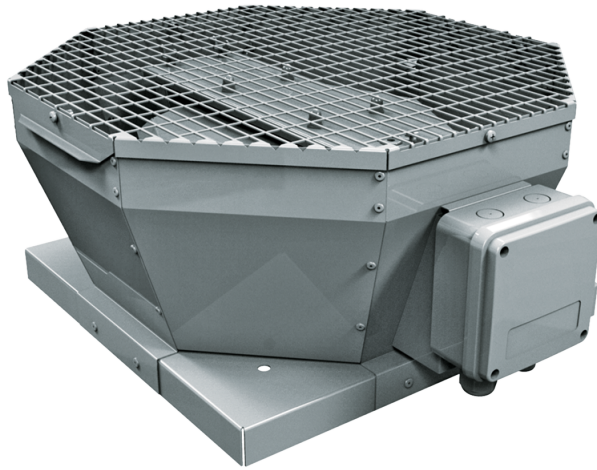


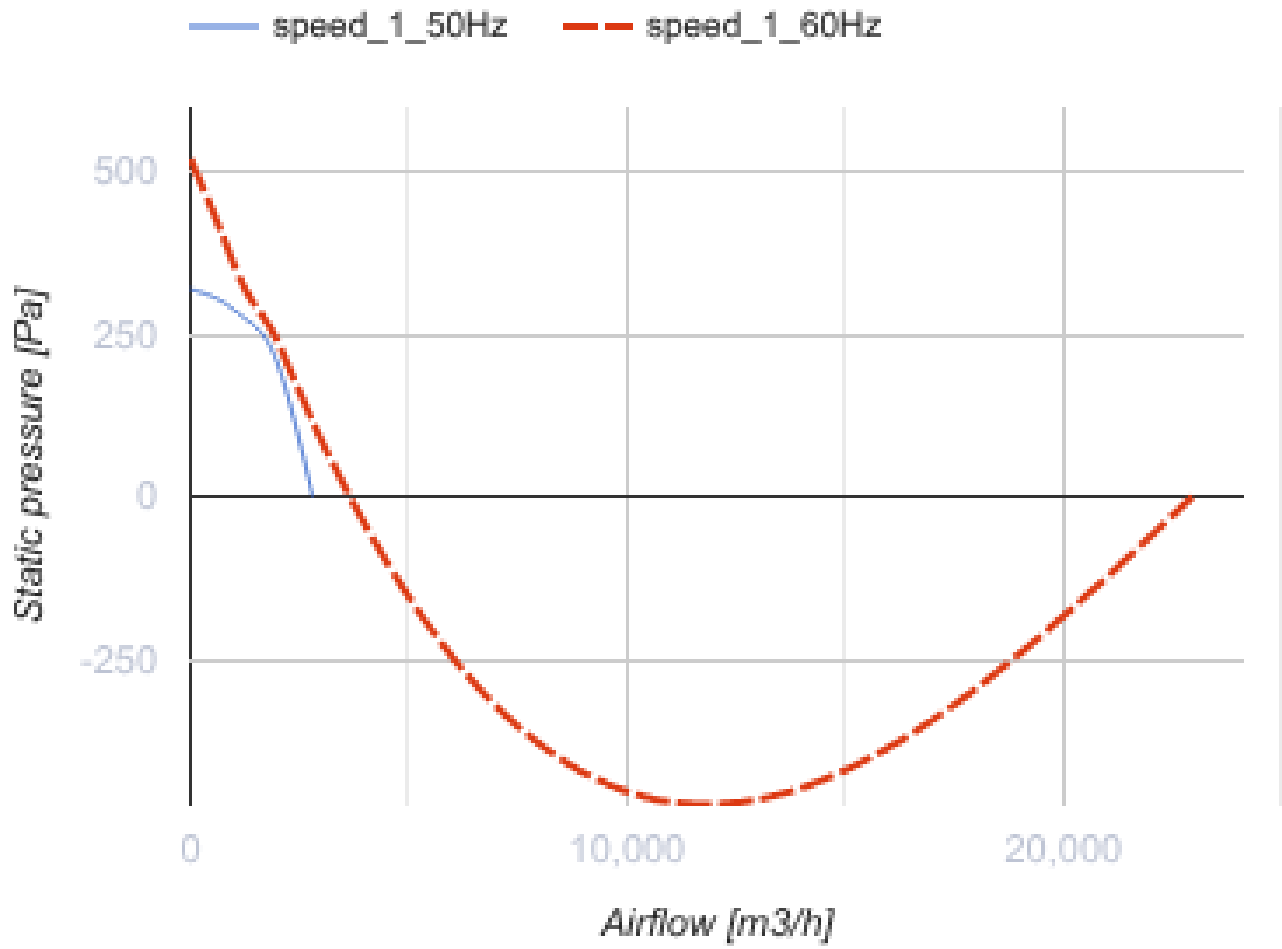
Tower-V 355 4E

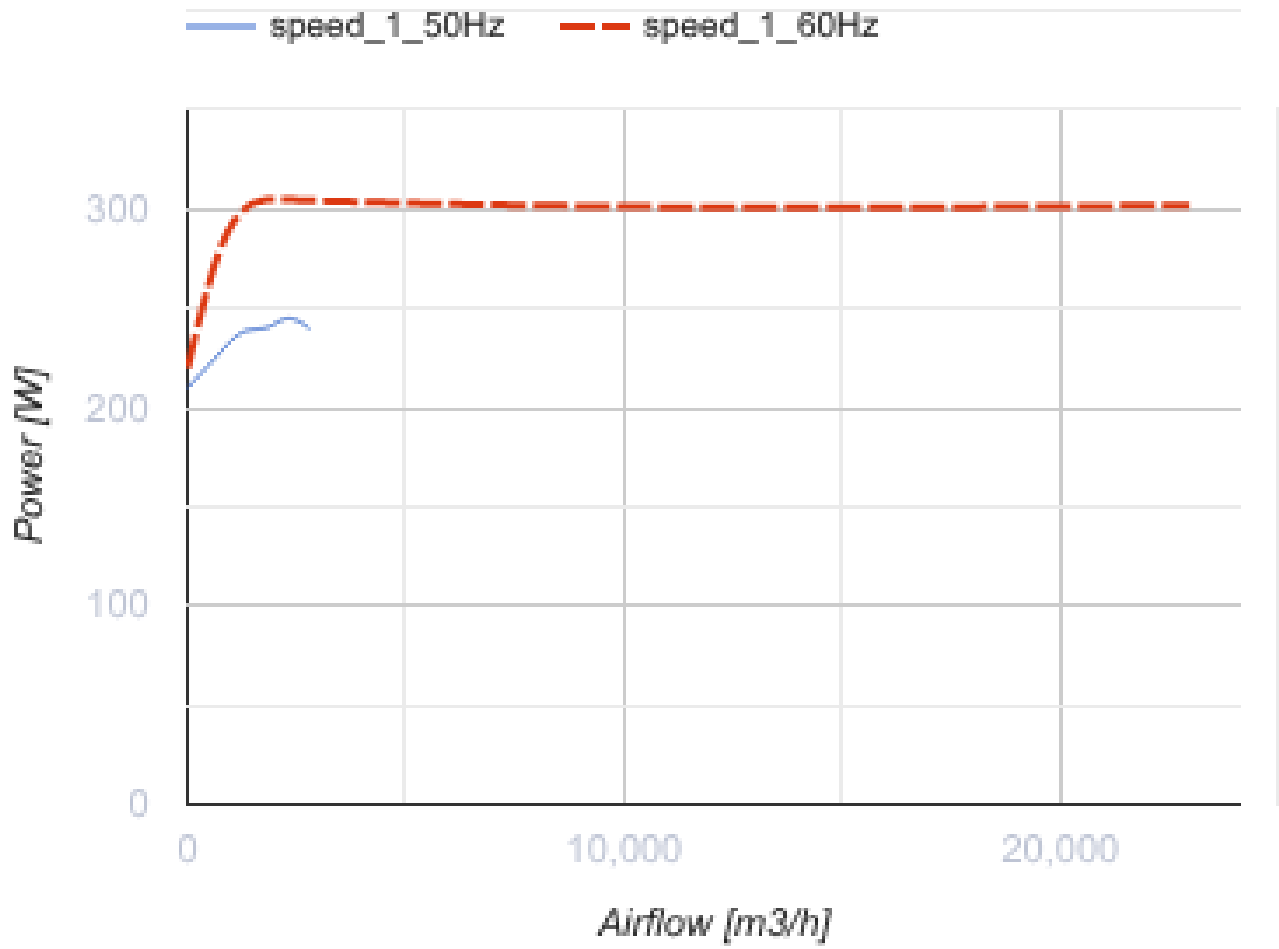
Dach-Radialventilatoren mit vertikalem Luftaustritt



- Schalldruckpegel LpA bei 3 m: 51
- Laufradtyp: Radiallaufrad mit rückwärts gekrümmten Schaufeln
- Gehäusematerial: Beschichteter Stahl

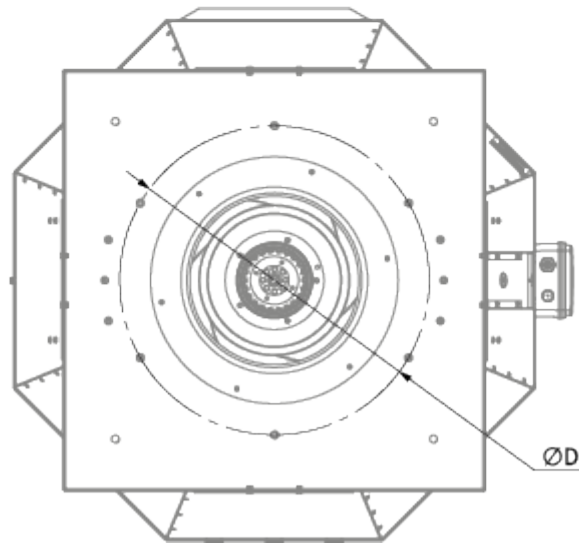
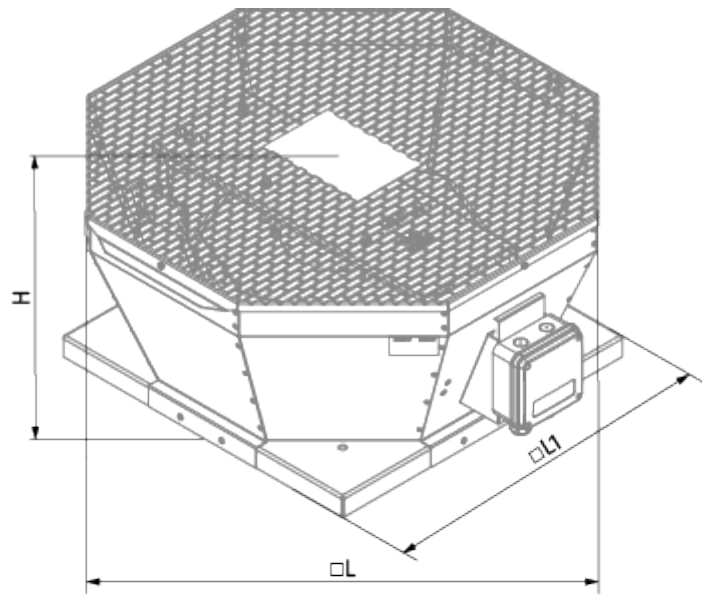
	Maßeinheit	Tower-V 355 4E
Phasen	-	1
Minimale Versorgungsspannung	V	230
Maximale Versorgungsspannung	V	230
Netzfrequenz	Hz	50/60
Nennleistung	W	219
Stromaufnahme	A	0.96
Maximaler Volumenstrom bei 50 Hz	m³/h	2480
Drehzahl bei 50 Hz	-	1420
Schalldruckpegel LpA bei 3 m	dB(A)	51
Gewicht	kg	26
Maximale Fördermitteltemperatur	°C	50
Minimale Fördermitteltemperatur	°C	-25
Schutzart	-	IPX4
Motorschutzart	-	IP54
Material des Laufrads	-	Aluminium
Artikelnummer	-	8017773





Abmessungen

ØD	H	L	L1
438	300	738	598




Ecodesign

Warenzeichen	Blauberg
Modell	Tower-V 355 4E
Typ des Lüftungsgeräts	Unidirektional
Antriebsart	Externer MSD oder VSD
Typ des Wärmerückgewinnungssystems	Nicht vorhanden
Statischer Druck bei Nennvolumenstrom (Pa)	264
Maximale externe Leckagerate (%)	2.7
Statische Effizienz (%)	46
Anlagentyp	NRVU UVU
Effektive Eingangsleistung (kW)	0.224
Schallleistungspegel (dB(A))	66

Zubehör

Sonstiges Zubehör

Produktname	Foto	Beschreibung
CDT E1.8		Thyristor-Drehzahlregler