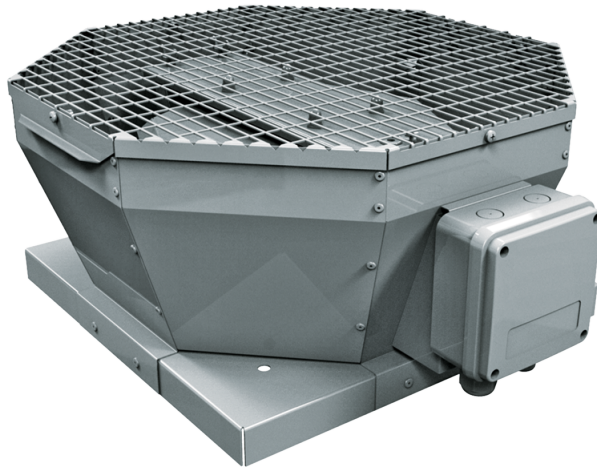


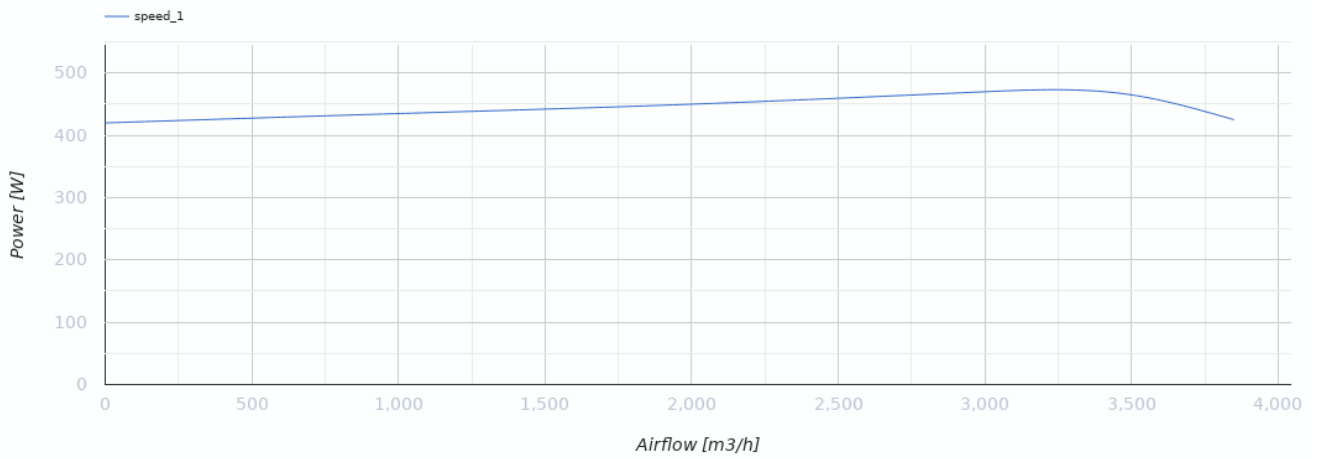
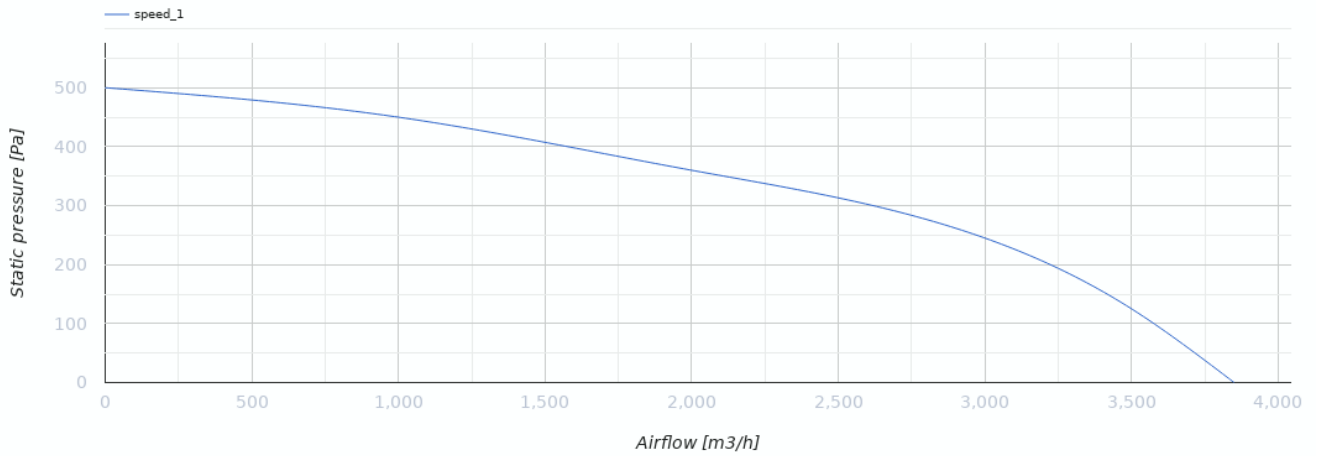
Tower-V 450 4D

Dach-Radialventilatoren mit vertikalem Luftaustritt



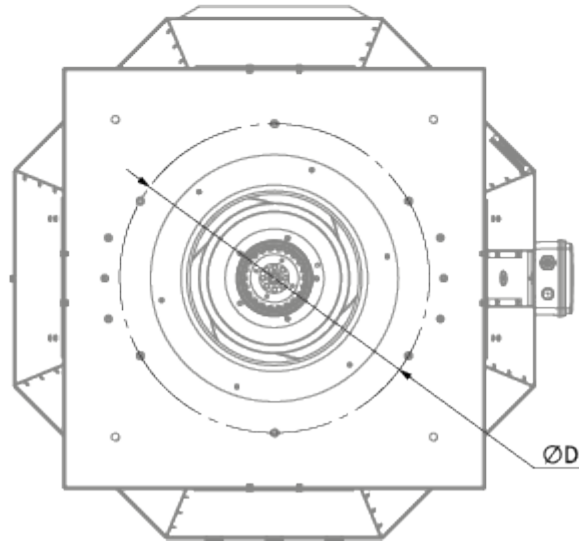
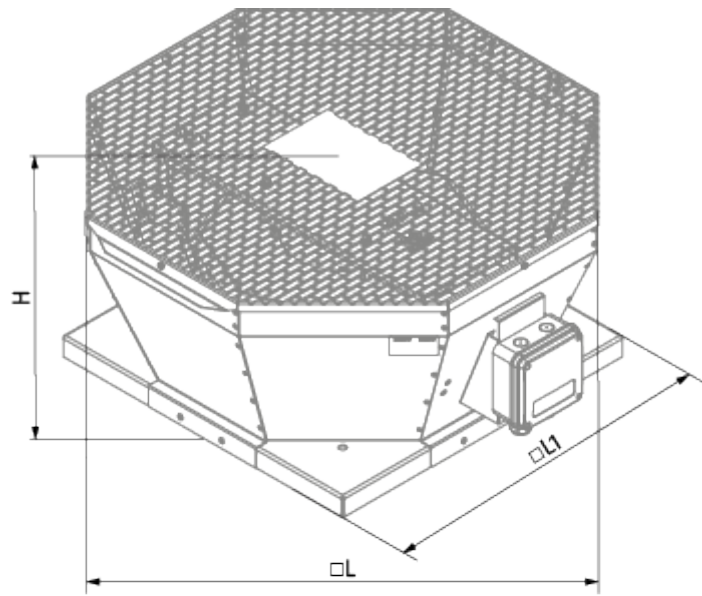
- Schalldruckpegel LpA bei 3 m: 57
- Motortyp: AC
- Laufradtyp: Radiallaufrad mit rückwärts gekrümmten Schaufeln
- Gehäusematerial: Beschichteter Stahl

	Maßeinheit	Tower-V 450 4D
Minimale Versorgungsspannung	V	400
Maximale Versorgungsspannung	V	400
Netzfrequenz	Hz	50
Nennleistung	W	755
Stromaufnahme	A	1.5
Maximaler Volumenstrom bei 50 Hz	m ³ /h	5920
Schalldruckpegel LpA bei 3 m	dB(A)	57
Gewicht	kg	41
Maximale Fördermitteltemperatur	°C	50
Minimale Fördermitteltemperatur	°C	-30
Schutzart	-	IPX4
Motorschutzart	-	IP54
Material des Laufrads	-	Aluminium
Artikelnummer	-	8017803



Abmessungen

ØD	H	L	L1
438	425	738	668




Ecodesign

Warenzeichen	Blauberg
Modell	Tower-V 450 4D
Typ des Lüftungsgeräts	Unidirektional
Antriebsart	Externer MSD oder VSD
Typ des Wärmerückgewinnungssystems	Nicht vorhanden
Nennluftvolumenstrom (m ³ /s)	0.573
Statischer Druck bei Nennvolumenstrom (Pa)	386
Maximale externe Leckagerate (%)	2.7
Statische Effizienz (%)	48.1
Anlagentyp	NRVU UVU
Effektive Eingangsleistung (kW)	0.469
Schallleistungspegel (dB(A))	73

Zubehör

Sonstiges Zubehör

Produktname	Foto	Beschreibung
CDT E1.8		Thyristor-Drehzahlregler