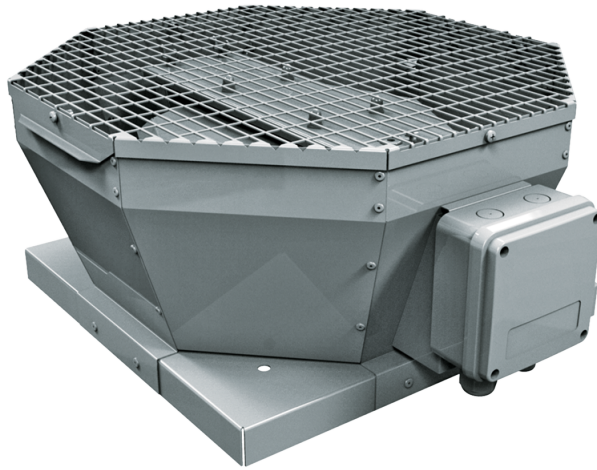


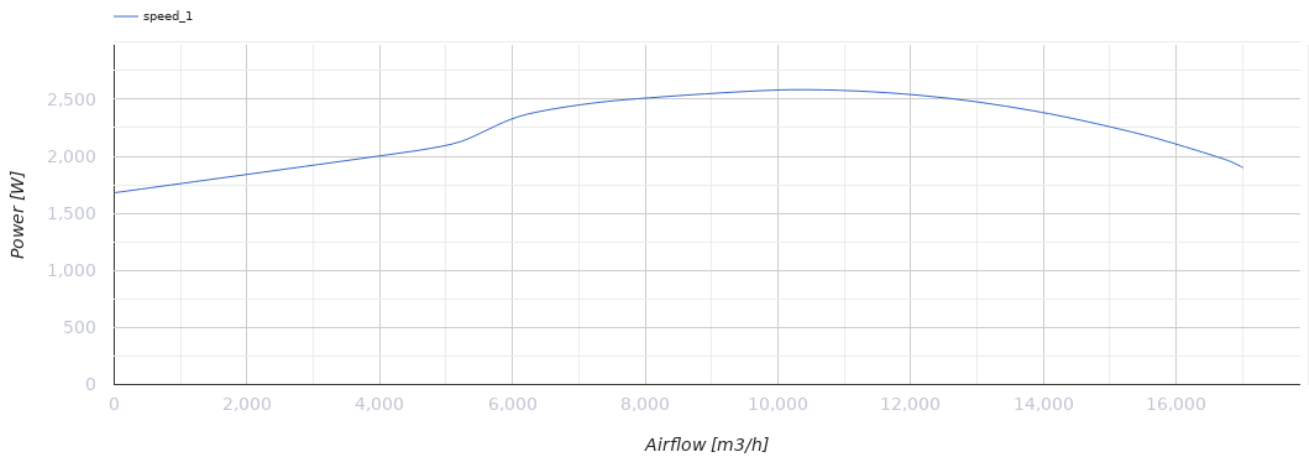
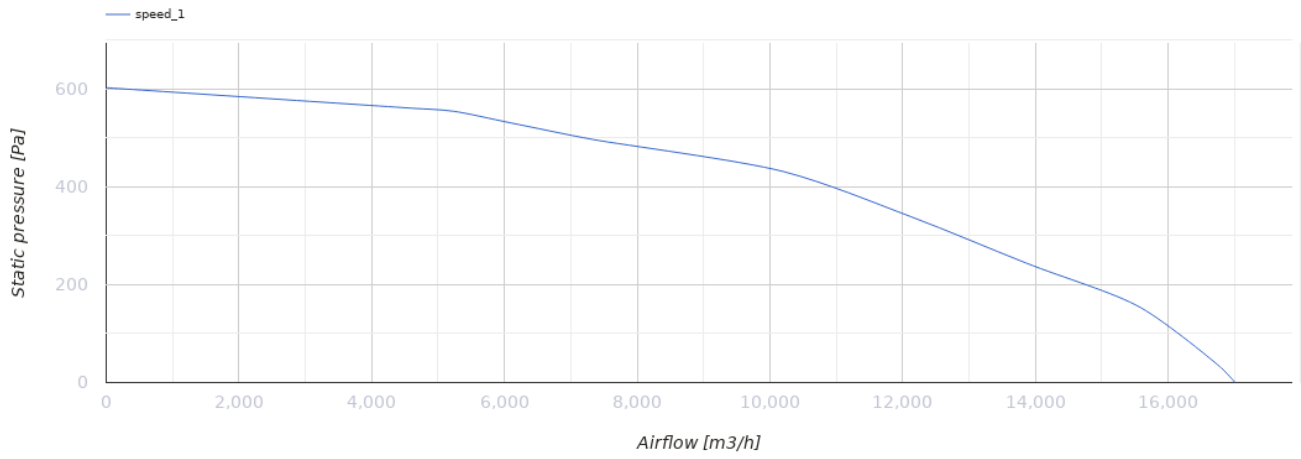
Tower-V 710 6D

Dach-Radialventilatoren mit vertikalem Luftaustritt



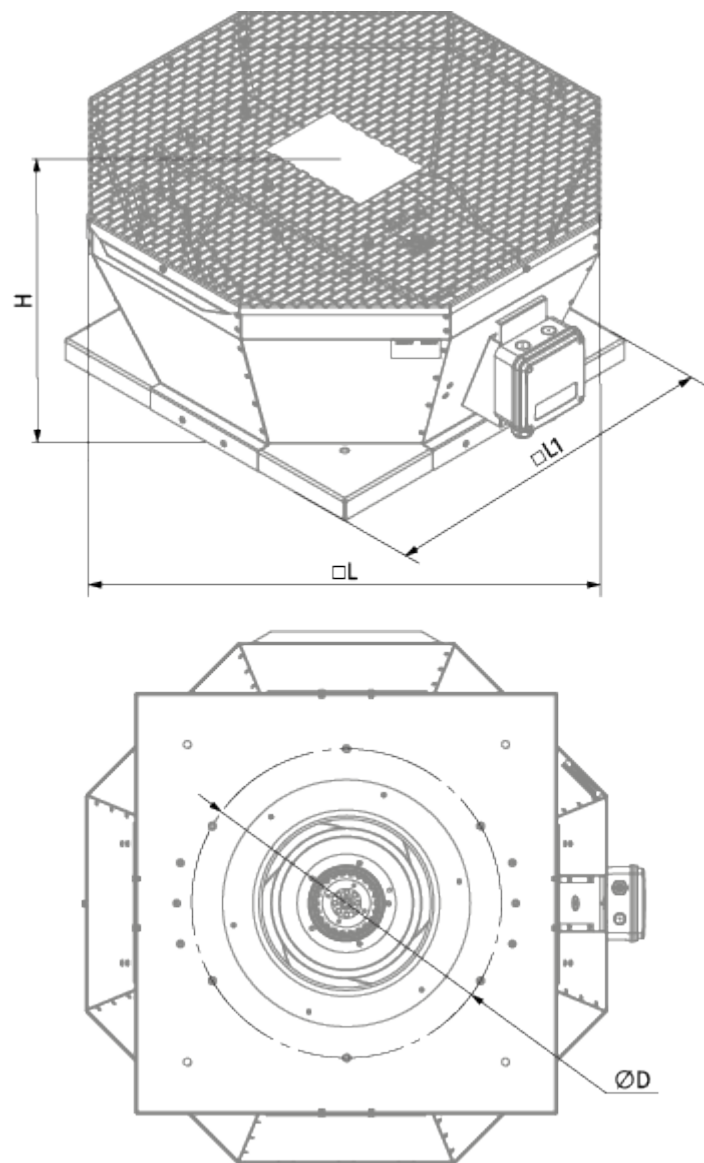
- Schalldruckpegel LpA bei 3 m: 67
- Motortyp: AC
- Laufradtyp: Radiallaufrad mit rückwärts gekrümmten Schaufeln
- Gehäusematerial: Beschichteter Stahl

	Maßeinheit	Tower-V 710 6D
Minimale Versorgungsspannung	V	400
Maximale Versorgungsspannung	V	400
Netzfrequenz	Hz	50
Nennleistung	W	2583
Stromaufnahme	A	4.87
Maximaler Volumenstrom bei 50 Hz	m ³ /h	17010
Schalldruckpegel LpA bei 3 m	dB(A)	67
Gewicht	kg	114
Maximale Fördermitteltemperatur	°C	70
Minimale Fördermitteltemperatur	°C	-25
Schutzart	-	IPX4
Motorschutzart	-	IP54
Material des Laufrads	-	Aluminium
Artikelnummer	-	8076763




Abmessungen

ØD	H	L	L1
674	485	992	939



Zubehör

Sonstiges Zubehör

Produktname	Foto	Beschreibung
CDT E1.8		Thyristor-Drehzahlregler