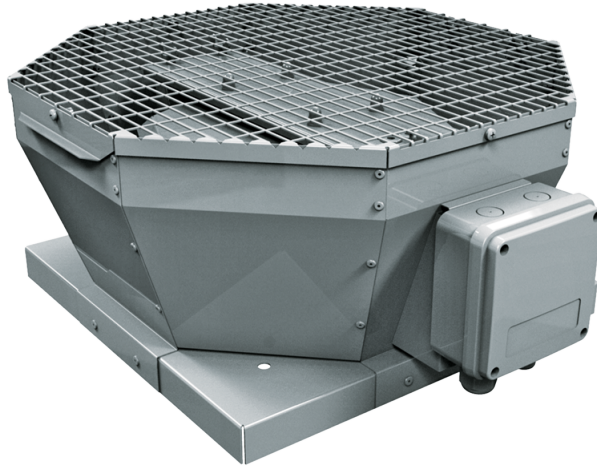


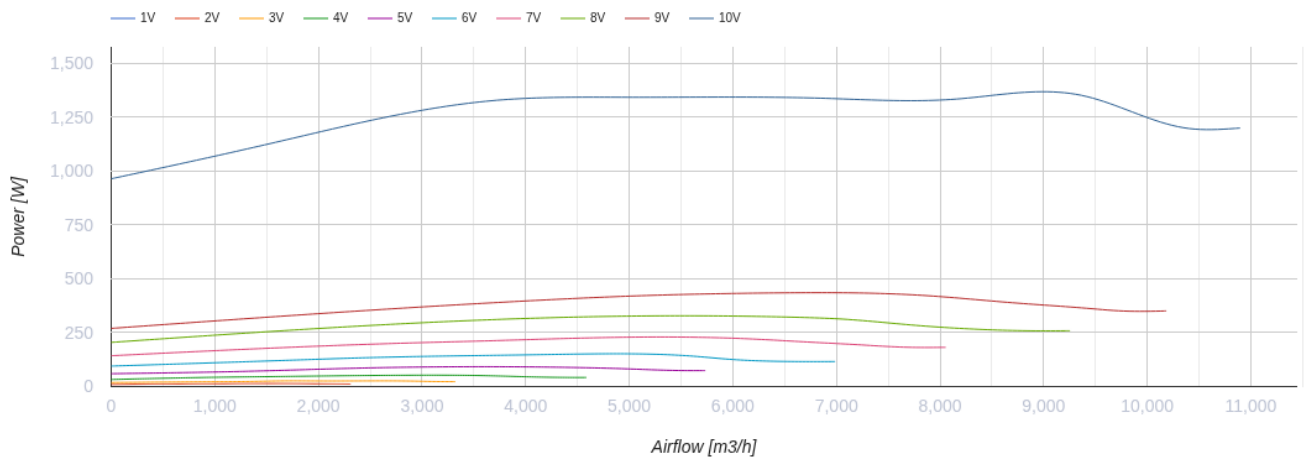
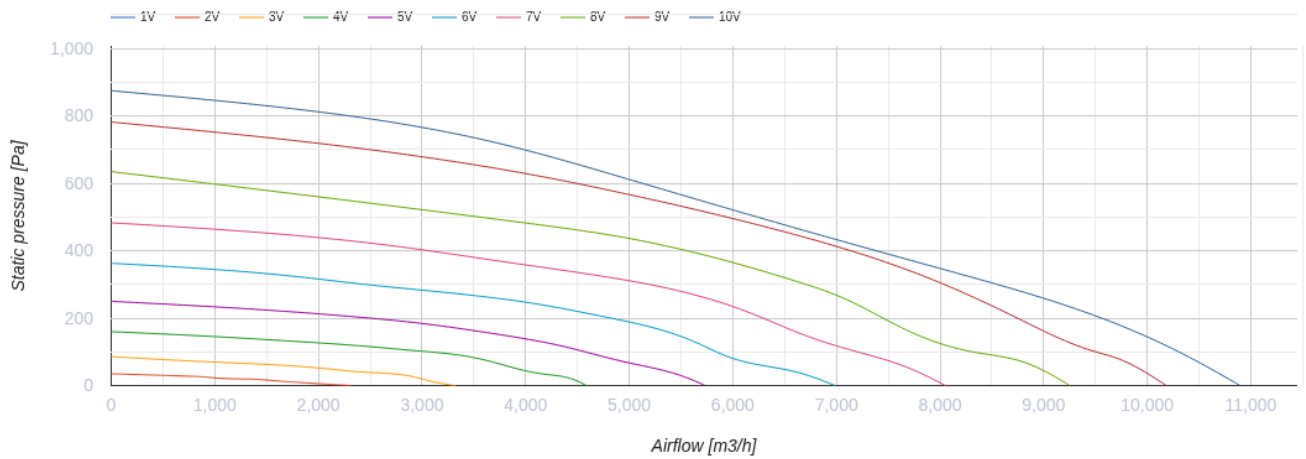
# Tower-V EC 500

Dach-Radialventilatoren mit vertikalem Luftaustritt mit EC-Motoren



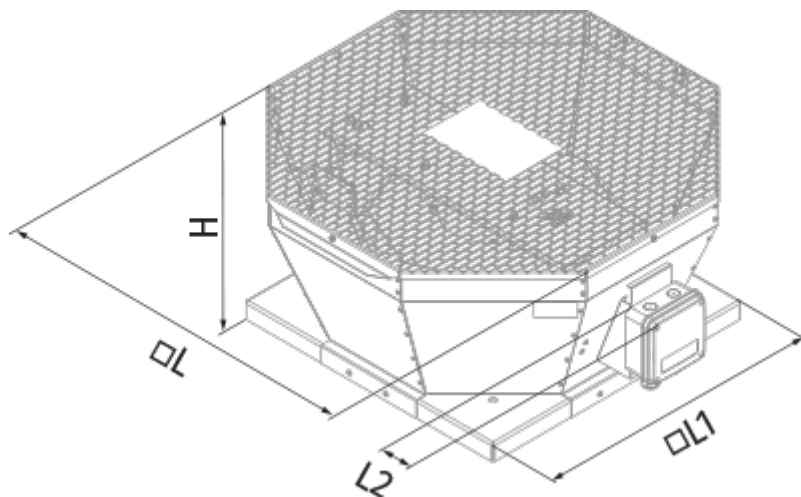
- Schalldruckpegel LpA bei 3 m: 67
- Laufradtyp: Radiallaufrad mit rückwärts gekrümmten Schaufeln
- Gehäusematerial: Beschichteter Stahl

	Maßeinheit	Tower-V EC 500
Phasen	-	3
Minimale Versorgungsspannung	V	400
Maximale Versorgungsspannung	V	400
Netzfrequenz	Hz	50/60
Nennleistung	W	1350
Stromaufnahme	A	2.08
Maximaler Volumenstrom bei 50 Hz	m³/h	10900
Drehzahl bei 50 Hz	-	1480
Schalldruckpegel LpA bei 3 m	dB(A)	67
Gewicht	kg	51
Maximale Fördermitteltemperatur	°C	50
Minimale Fördermitteltemperatur	°C	-25
Schutzart	-	IPX4
Motorschutzart	-	IP54
Material des Laufrads	-	Plastik
Artikelnummer	-	8017896



## Abmessungen

L	L1	H	L2
859	668	455	53




## Ecodesign

Warenzeichen	Blauberg
Modell	Tower-V EC 500
Typ des Lüftungsgeräts	Unidirektional
Antriebsart	Integrierter VSD
Typ des Wärmerückgewinnungssystems	Nicht vorhanden
Statischer Druck bei Nennvolumenstrom (Pa)	720
Maximale externe Leckagerate (%)	2.7
Statische Effizienz (%)	59.8
Anlagentyp	NRVU UVU
Effektive Eingangsleistung (kW)	2.65
Schalleistungspegel (dB(A))	83

## Zubehör

### Sonstiges Zubehör

Produktname	Foto	Beschreibung
<a href="#">CDT E/0-10</a>		Drehzahlregler für EC-Motoren