

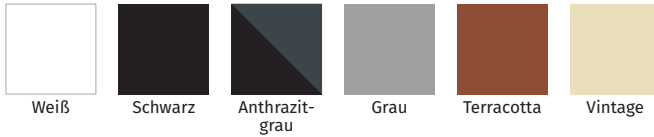
AH-11

Kunststoff-Lüftungshaube, außen



Eigenschaften

- o Außenhaube für Fort- und Außenluft-Anschlüsse in Wohn-, Gewerbe- und Industriegebäuden
- o Zur Außenwandmontage



Aufbau

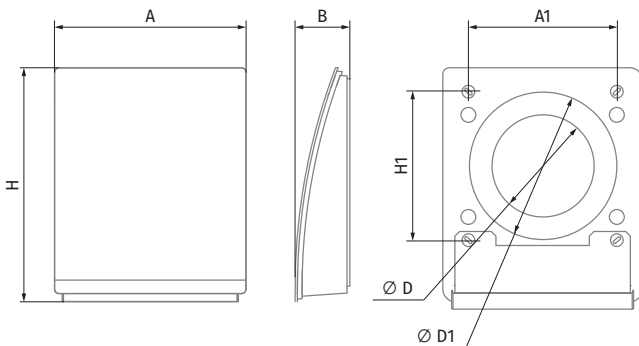
- o Hergestellt aus PVC
- o Hohe UV-Beständigkeit
- o Feuerbeständig
- o **AH-11 160** ist kompatibel mit Lüftungsrohren mit einem Durchmesser von 150 und 160 mm.
- o Das Modell **AH-11 100**, welches an Lüftungsrohre mit einem Durchmesser von 100 mm angeschlossen werden kann, erhält man durch Einsatz des Adapterrings AH-11 160/100 (siehe Zubehör, nicht im Lieferumfang enthalten).
- o Eine Kondensatabtropfkante sorgt dafür, dass entstehendes Kondensat abtropfen kann, ohne die Wand zu berühren.
- o Die Innenseite der Haube ist mit schallabsorbierendem Polyurethanschaum (5 mm) ausgekleidet.

Ausführungen

- o AH-11 white 100* und 160
 - o AH-11 black 100* und 160
 - o AH-11 anthracite grey 100* und 160
 - o AH-11 grey 100* und 160
 - o AH-11 terracotta 100* und 160
 - o AH-11 vintage 100* und 160
- *Die Ausführung 100 erhält man durch Einsatz des Adapterrings AH-11 160/100.

Abmessungen, mm

Modell	∅ D	∅ D1	A	A1	B	H	H1
AH-11 100	104	164	212	160	60	260	160
AH-11 160	-	164	212	160	60	260	160



Zubehör

Produktname	Abbildung	Beschreibung	Artikelnummer
Adapterring AH-11 160/100		Wird eingesetzt, um die Außenhaube kompatibel für Rohre mit Durchmesser 100 mm zu machen.	8106415

Technische Daten

