

Altero 150

Канальные реверсивные вентиляторы смешанного типа

Применение

- Вентиляция ванных комнат и кухонь.
- Подходит для монтажа в ограниченном пространстве.
- Простота монтажа.
- Для воздуховодов диаметром 150 мм.



Производительность:
до 320 м³/ч
89 л/с



Потребляемая мощность:
от 34 Вт



Уровень звукового давления:
от 34 дБА



Конструкция

- Один вентилятор для приточной и вытяжной вентиляции различных помещений.
- Корпус вентилятора снабжен монтажными кронштейнами для простой и удобной установки.
- Стойкий к коррозии.
- Для исключения утечек воздуха и потерь давления вентилятор снабжен манжетами с резиновыми уплотнителями.
- Вентилятор оборудован ревизионной дверцей и съемным блоком для удобного обслуживания.
- Встроенный автоматический блок управления.
- Встроенная ревизионная дверца для удобного обслуживания.
- Отсутствие вибраций во время работы.

Двигатель

- Крыльчатка, разработанная специально для данной модели, обеспечивает мощную и ровную подачу воздуха при минимальном уровне шума.
- Двигатель с защитой от перегрева.
- Подшипники с длительным сроком службы (до 40 000 часов).
- Трехлетняя гарантия с момента установки.

Управление и регулирование скорости

- Встроенный контроллер обеспечивает автоматическое переключение между режимами притока и вытяжки в соответствии с установленным режимом.

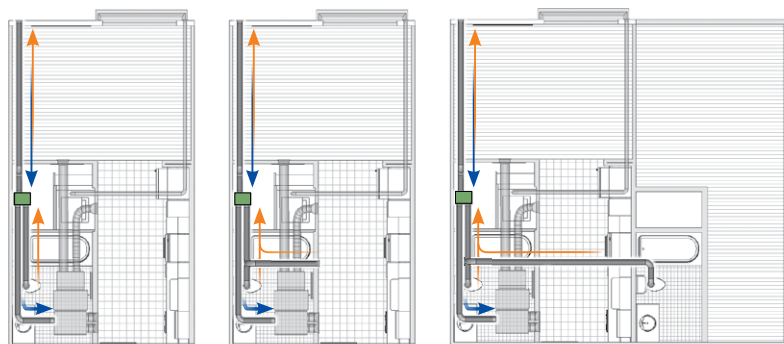
Монтаж

- Благодаря компактному корпусу и совмещению функций притока и вытяжки вентилятор отлично подходит для помещений с низким уровнем потолков и ограниченных пространств.
- Единый воздуховод заменяет отдельные воздуховоды для вентиляции ванных комнат и кухонь (при необходимости), а также наружные каналы.
- Больше не нужно прятать множество воздуховодов над подвесными потолками, которые отнимают полезное пространство.
- Позволяет не придерживаться минимального расстояния между точкой отбора наружного воздуха и решеткой в ванной комнате или кухне, что особенно актуально для малоэтажных зданий.

Условное обозначение

Серия	Диаметр патрубка, мм
Altero	150

Вариант применения



1 ВАННАЯ КОМНАТА

1 ВАННАЯ КОМНАТА + КУХНЯ

2 ВАННЫХ КОМНАТЫ

Аксессуары

Анемостаты



VPR / VSR / VMR

Система воздуховодов



BlauPlast

Гибкие воздуховоды



BlauFlex

Решетки и колпаки



Decor / GM

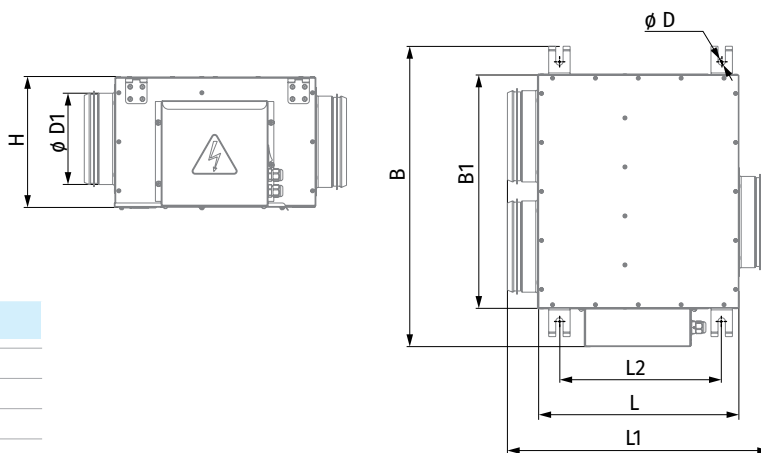
Хомуты



K / KZ

Габаритные размеры, мм

Модель	∅ D	∅ D1	H	B	B1	L	L1	L2
Altero 150	12	149	212	532	381	329	428	265



Технические характеристики

Параметры	Altero 150
Напряжение питания, В	1 ~ 230
Частота, Гц	50/60
Потребляемая мощность, Вт	34
Потребляемый ток, А	0,15
Максимальная производительность, м³/ч (л/с)	320 (89)
Частота вращения, мин⁻¹	2300
Уровень звукового давления на расст. 3 м, дБА	34
Температура перемещаемого воздуха, °С	60
Защита	IPX4
Класс энергоэффективности	B
ErP	2018

ALTERO 150

Уровень звуковой мощности по фильтру А	Общ.	Октавные полосы, Гц								LpA 3 м	LpA 1 м
		63	125	250	500	1000	2000	4000	8000		
L _{WA} ко входу, дБА	60	20	31	57	51	51	50	39	27	39	49
L _{WA} к выходу, дБА	59	20	31	56	51	51	49	39	26	39	48
L _{WA} к окружению, дБА	54	16	27	51	46	47	45	36	24	34	44

