

ROHBAUTRÄGER



Rohbauträger 365

DE

MONTAGEANLEITUNG



BLAUBERG
Ventilatoren

VERWENDUNG

Für unkomplizierten Einbau des Lüftungsrohrs während der Rohbauphase. Anstatt durch eine Kernlochbohrung, kann das Lüftungsrohr eines VENTO Gerätes auch mittels Rohbauträger 365 in die Wand eingesetzt werden.



DAS GERÄT DARF NICHT VON KINDERN, KÖRPERLICH ODER GEISTIG BEEINTRÄCHTIGTEN SOWIE UNQUALIFIZIERTEN PERSONEN BEDIENT WERDEN.

ZU MONTAGE UND ANSCHLUSS DES GERÄTS SIND NUR FACHKRÄFTE NACH ENTSPRECHENDER EINWEISUNG ZUGELASSEN.

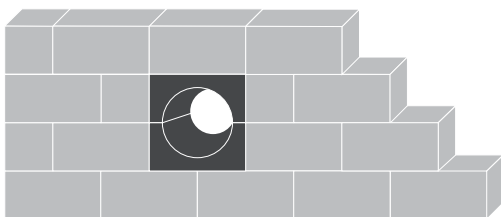
DAS GERÄT MUSS SO ANGEBRACHT WERDEN, DASS KINDER KEINEN ZUGANG ZUM GERÄT HABEN.

Der Rohbauträger ist für folgende Modelle verwendbar:

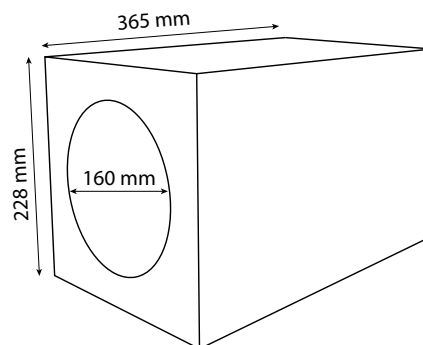
- VENTO Expert A50-1 Pro/W
- VENTO Expert Duo A30-1 Pro/W
- VENTO Expert A50-1 S10 W.V.2
- VENTO Expert A30 S10 W.V.2
- VENTO Expert Duo A30-1 S10 W.V.2
- VENTO Eco A50

ECKDATEN

Der Rohbauträger besteht aus EPS und wird während der Rohbauphase in die Wand eingemauert. Das macht eine nachträgliche Kernlochbohrung überflüssig. Der Rohbauträger kann beliebig an die Wandstärke angepasst werden.



Mauer



MONTAGE

1. Das Lüftungsrohr vor dem Einmauern mit einem für PP und EPS geeigneten Montagekleber im Rohbauträger fixieren.

2. Den Rohbauträger mit einem Gefälle nach außen von 3–5 mm an der gewünschten Stelle in die Außenwand einmauern. Die Styroporkeile aus dem Blauberg Fertigungssset können zur Fixierung genutzt werden.
Die Maße des Rohbauträgers betragen 228 x 228 x 365 mm (Breite x Höhe x Tiefe).

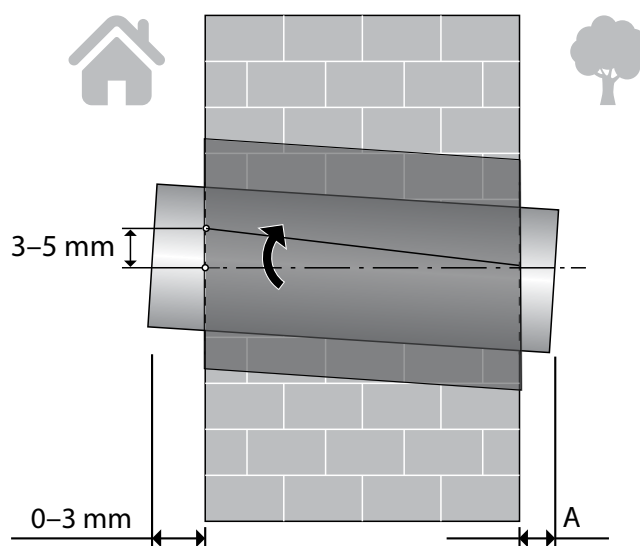
3. Den Rohbauträger bündig mit den Wänden abschneiden.

4. Rohbauträgerflächen anputzen bzw. den Wänden angleichen. Rohrüberstände entsprechend Tabelle unten bzw. Anleitung des Gerätes/der Außenhaube kürzen. Dabei ist zu beachten, dass die Maße der Überstände auf die fertige Putzoberfläche bezogen sind.

(innen: 0–3 mm, außen: je nach Außenhaube)

Rohrüberstand A außen, zur verputzten Wand, je nach Außenhaube:

AH-10:	10 mm
AH-S:	10–110 mm
VENTO ECO:	bündig



NACH DER MONTAGE MÜSSEN DIE STIRNFLÄCHEN DES ROHBAUTRÄGERS DURCH PUTZARBEITEN O.Ä. DEN WÄNDEN ANGEPASST WERDEN.



NACH ABLAUF DER LEBENSDAUER IST DAS GERÄT GETRENNT ZU ENTSORGEN. DAS GERÄT DARF NICHT IM RESTMÜLL ENTSORGT WERDEN.



BLAUBERG
Ventilatoren

