



ROHBAUTRÄGER MIT INTEGRIERTEM GEFÄLLE



Rohbauträger 500 mit Gefälle

DE

MONTAGEANLEITUNG

VERWENDUNG

Für unkomplizierten Einbau des Lüftungsrohrs während der Rohbauphase. Anstatt durch eine Kernlochbohrung kann das Lüftungsrohr eines VENTO-Gerätes auch mittels Rohbauträger 500 mit Gefälle in die Wand eingesetzt werden.



DAS GERÄT DARF NICHT VON KINDERN, KÖRPERLICH ODER GEISTIG BEEINTRÄCHTIGTEN SOWIE UNQUALIFIZIERTEN PERSONEN BEDIENT WERDEN.

ZU MONTAGE UND ANSCHLUSS DES GERÄTS SIND NUR FACHKRÄFTE NACH ENTSPRECHENDER EINWEISUNG ZUGELASSEN.

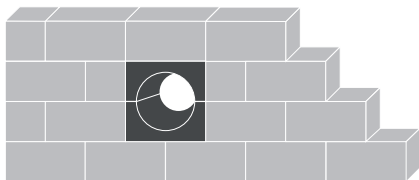
DAS GERÄT MUSS SO ANGEBRACHT WERDEN, DASS KINDER KEINEN ZUGANG ZUM GERÄT HABEN.

Der Rohbauträger ist für folgende Modelle verwendbar:

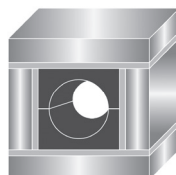
- VENTO Expert A50-1 Pro/W
- VENTO Expert Duo A30-1 Pro/W
- VENTO Expert A50-1 S10 W V.2
- VENTO Expert Duo A30-1 S10 W V.2
- VENTO Eco A50

ECKDATEN

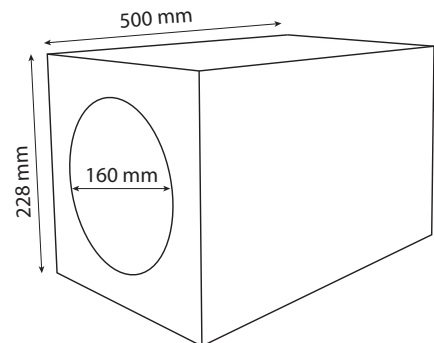
Der Rohbauträger besteht aus EPS und wird während der Rohbauphase in die Wand eingemauert. Das macht eine nachträgliche Kernlochbohrung überflüssig. Der Rohbauträger kann beliebig an die Wandstärke angepasst werden. Der Rohbauträger wird bündig in die Wand eingemauert, da das benötigte Gefälle im Rohbauträger bereits vorab integriert ist.



Mauer



Holzständer



NACH DER MONTAGE MÜSSEN DIE STIRNFLÄCHEN DES ROHBAUTRÄGERS DURCH PUTZARBEITEN O.Ä. DEN WÄNDEN ANGEPASST WERDEN.



NACH ABLAUF DER LEBENSDAUER IST DAS GERÄT GETRENNT ZU ENTSORGEN. DAS GERÄT DARF NICHT IM RESTMÜLL ENTSORGT WERDEN.

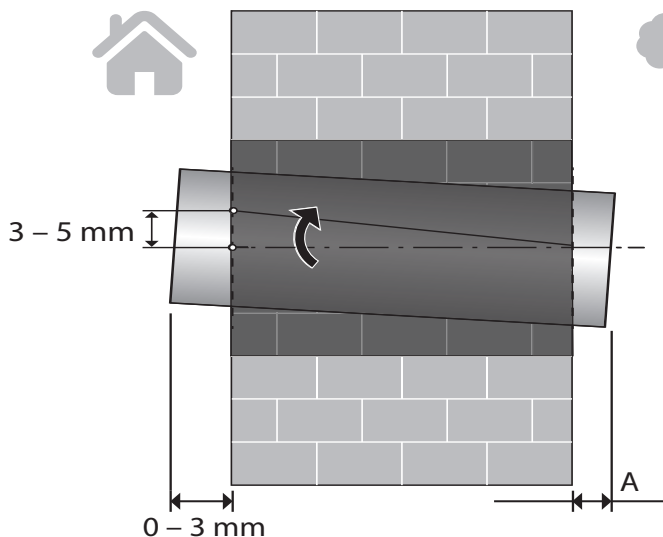
MONTAGE BEI VERPUTZTEN WÄNDEN

1. Das Lüftungsrohr vor dem Einmauern mit einem für PP und EPS geeigneten Montagekleber im Rohbauträger fixieren.
2. Mauern Sie den Rohbauträger mit dem Gefälle nach außen neigend an der gewünschten Stelle in die Außenwand ein. Die Maße des Rohbauträgers betragen 228 x 228 x 500 mm (Breite x Höhe x Tiefe).
3. Den Rohbauträger bündig mit den Wänden abschneiden.
4. Rohbauträgerflächen anputzen bzw. den Wänden angleichen. Rohrüberstände entsprechend Tabelle unten bzw. Anleitung des Gerätes/der Außenhaube kürzen. Dabei ist zu beachten, dass die Maße der Überstände auf die fertig verputzte Oberfläche bezogen sind.

Rohrüberstand innen: 0 – 3 mm

Rohrüberstand A außen zur verputzten Wand, je nach Außenhaube:

| | |
|------------|-------------|
| AH-10: | 10 mm |
| AH-S: | 10 – 110 mm |
| VENTO ECO: | bündig |



MONTAGE BEI VERKLINKERTEN WÄNDEN

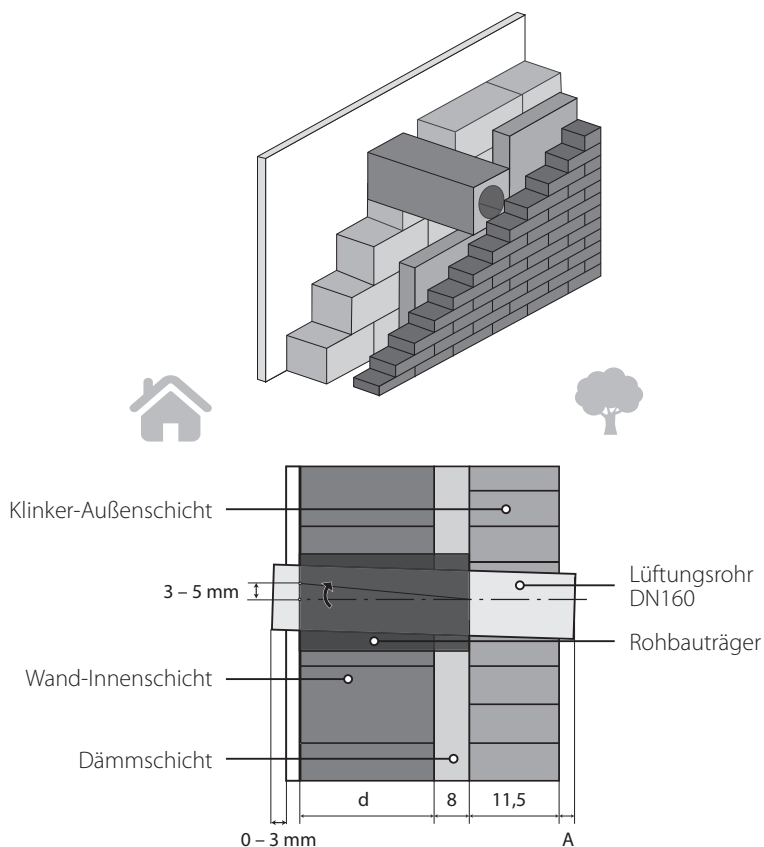
1. Erstellen einer Wandöffnung von 250 x 250 mm in der Außenwand für den Rohbauträger. Die Tiefe des Rohbauträgers beträgt 500 mm.
2. Den Rohbauträger mit dem Gefälle nach außen neigend einsetzen. Die Styroporkeile aus dem Vorbereitungsset können zur Fixierung genutzt werden. Das Lüftungsrohr vor dem Einmauern mit einem für PP und EPS geeigneten Montagekleber im Rohbauträger fixieren.

3. Die Rohbauträgerfläche bündig mit der Dämmschicht setzen. Das Lüftungsrohr benötigt einen Rohrüberstand zum Klinker. Hier sollten folgende Maße eingehalten werden.

Rohrüberstand innen: 0 – 3 mm

Rohrüberstand A außen zur Klinkerwand je nach Außenhaube:

| | |
|--------------|--------|
| AH-10: | 10 mm |
| Außengitter: | bündig |





BLAUBERG
Ventilatoren

