



KELLERDURCHFÜHRUNG



VENTO KD 160

DE

BETRIEBSANLEITUNG

VERWENDUNG

VENTO KD 160 ermöglicht den Einbau von VENTO Expert A50 und VENTO Eco Geräten in Kellerräume.

- Einsetzbar bis zu einem maximalen Abstand von 350 mm zwischen Kellerdecke und Oberkante Erdreich.
- Kondensatablauf mit integriertem Rückschlagventil



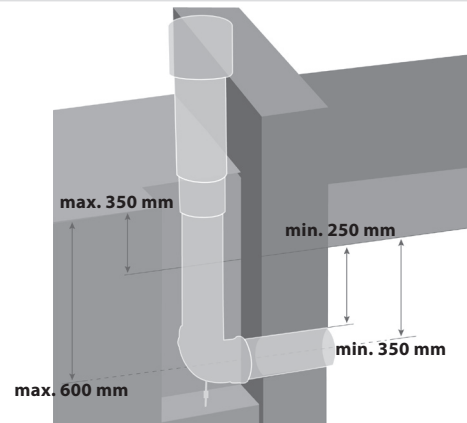
DAS GERÄT DARF NICHT VON KINDERN, KÖRPERLICH ODER GEISTIG BEEINTRÄCHTIGTEN SOWIE UNQUALIFIZIERTEN PERSONEN BEDIENT WERDEN.

ZU MONTAGE UND ANSCHLUSS DES GERÄTS SIND NUR FACHKRÄFTE NACH ENTSPRECHENDER EINWEISUNG ZUGELASSEN.

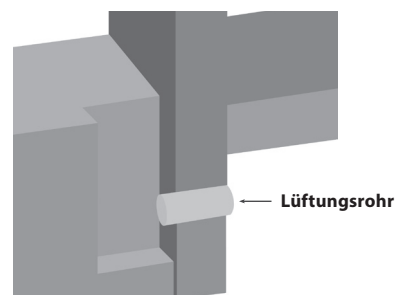
DAS GERÄT MUSS SO ANGEBRACHT WERDEN, DASS KINDER KEINEN ZUGANG ZUM GERÄT HABEN.

MONTAGE

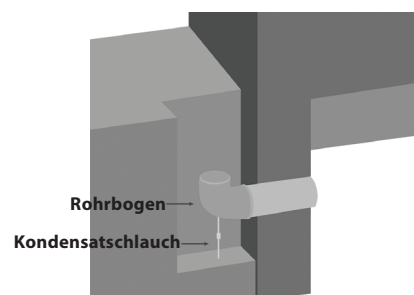
1. Schacht in ausreichender Größe zur Verlegung des Steigrohres und Rohrbogens ausheben.



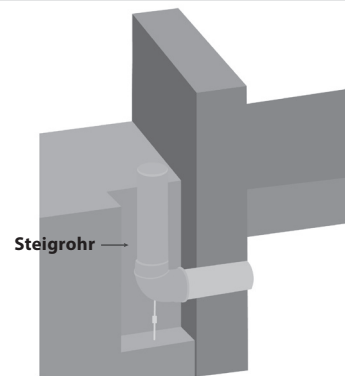
2. Lüftungsrohr durch die Wand einsetzen. Hierbei auf einen Überstand von 70 mm nach außen achten, auf den später der Rohrbogen aufgesetzt wird. Lüftungsrohr mit einem Gefälle von 3 – 5 mm nach außen mit Montageschaum fixieren.



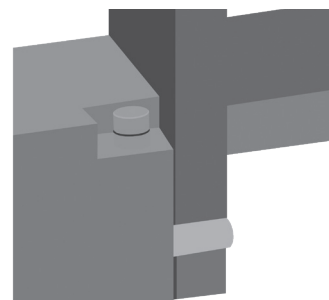
3. Rohrbogen auf das Lüftungsrohr aufschieben. Den Bereich um den Kondensatablauf mit lockerem Schüttgut versehen, um den Ablauf des Kondensats zu gewährleisten.



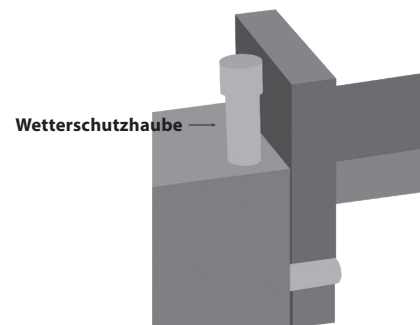
4. Steigrohr auf den Rohrbogen aufschieben.



5. Den Schacht bis auf 150 mm unterhalb der Oberfläche mit Erde auffüllen. Das Steigrohr in einem Abstand von 80 mm zur Rohroberkante mit einem Quellband versehen.



6. Wetterschutzhaube aus Edelstahl auf das Steigrohr aufschieben und den Schacht vollständig mit Erde auffüllen.



NACH DER MONTAGE MÜSSEN DIE STIRNFLÄCHEN DES ROHBAUTRÄGERS DURCH PUTZARBEITEN O.Ä. DEN WÄNDEN ANGEPASST WERDEN!



NACH ABLAUF DER LEBENSDAUER IST DAS GERÄT GETRENNT ZU ENTSORGEN. DAS GERÄT DARF NICHT IM RESTMÜLL ENTSORGT WERDEN.



BLAUBERG
Ventilatoren

