

Auto

Betriebsanleitung



BLAUBERG
Ventilatoren

DE

Wie freuen uns, Ihnen das neue Produkt vorzustellen, den Lüfter BLAUBERG Auto.

Unser eng miteinander arbeitendes Team an Fachleuten mit mehrjähriger Berufserfahrungen, technologische Innovationen im Design und Herstellung, sowie hochwertige Komponenten und Materialien von den besten Herstellern - all dies sind Voraussetzungen für die Entwicklung des besten Lüfters seiner Klasse.

EINLEITUNG

Die vorliegende Betriebsanleitung enthält eine technische Beschreibung, technische Daten, Funktions- und Wartungsvorschriften, Sicherheitsvorschriften und Warnungen für einen sicheren und störungsfreien Betrieb des Lüfters BLAUBERG Auto.

BESTIMMUNGSZWECK

Der Lüfter BLAUBERG Auto ist für die Belüftung von Wohnräumen und öffentlichen Räumen bestimmt, die während der Wintermonate beheizt sind. Der Lüfter ist für die Wand- und Deckenmontage konzipiert (Abb. 3-5).

Der Lüfter ist mit einem automatischen Verschluss ausgestattet zur Verhinderung des Rückflusses, wenn der Lüfter nicht läuft.

LIEFERUMFANG

Lüfter - 1 Stk.;

Schrauben und Dübel - 4 Stk.;

Schraubendreher aus Kunststoff (bei Modellen mit Zeitschaltuhr) - 1 Stk.;

Betriebsanleitung;

Verpackung.

Das Lüfterdesign wird laufend verbessert und aktualisiert, daher können einige Modelle von der Beschreibung in dieser Betriebsanleitung leicht abweichen.

GRUNDDATEN

Bezeichnung des Lüfters, Kennwerte, Außenansicht, Bau- und Montagemaße sind in den Tabellen 1, 2, 3 und Abb. 1 und 2 angegeben.

Tabelle 1

Typ	Max. Förderleistung [m ³ /h]	Leistung [W]	Drehzahl [min ⁻¹]	Geräusch, 3m [dBA]
Auto 100	98	18	2300	34
Auto 125	185	22	2400	35
Auto 150	295	26	2400	39
Auto Still 100	78	7,9	1715	26
Auto Still 125	152	11,8	1930	31
Auto Still 150	242	22,8	1904	35

Tabelle 2

Typ	Schalter	Nachlaufschalter	Feuchtigkeitssensor	Bewegungssensor
Auto ___				
Auto ___ S	●			
Auto ___ T		●		
Auto ___ ST	●	●		
Auto ___ H		●	●	
Auto ___ SH	●	●	●	
Auto ___ IR		●		●

Schalter (S) - Schnurschalter;

Nachlaufschalter (T) - Nachlaufzeit von 2 bis 30 Minuten;

Feuchtigkeitssensor (H) - Einschaltfeuchte von 60% bis 90%;

Bewegungssensor (IR) - Sensorarbeitsbereich 1 bis 4 m und Sensorsichtwinkel bis 100°.

Der Lüfter schafft keine Störungen für Radio-, Fernseher- und Videogeräte.

Die Betriebsdauer ist nicht weniger als 5 Jahre.

1 - Abdeckung; 2 - Gehäuse;
3 - Motor; 4 - Laufrad.

Abb. 1

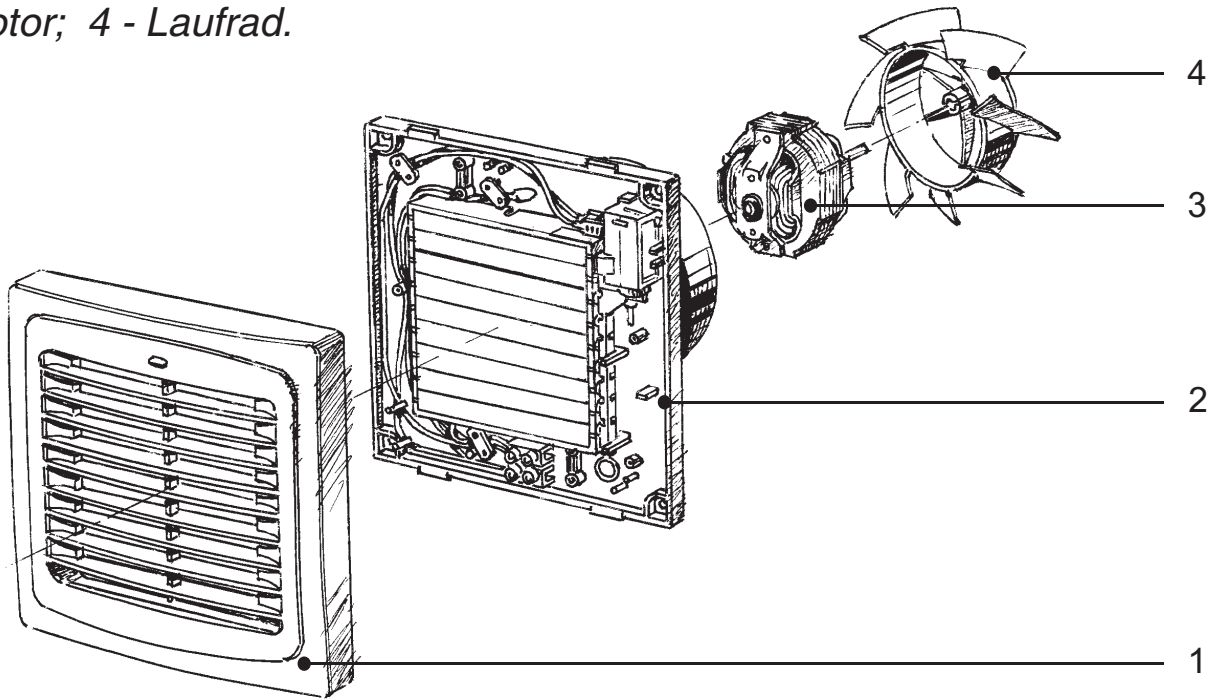
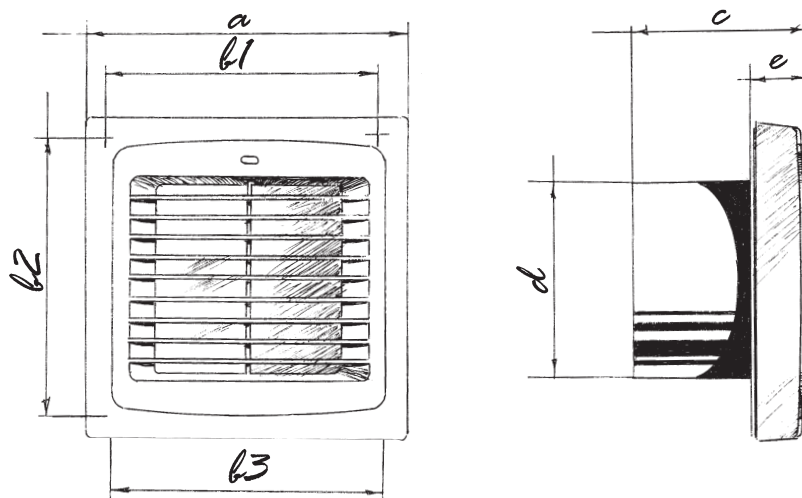


Tabelle 3

Typ	Abmessungen [mm]							Gewicht [kg]
	a	b1	b2	b3	c	d	e	
Auto 100	166	150	150	150	90	100	30	0,56
Auto 125	186	128	173	174	98	125	33	0,73
Auto 150	210	150	195	196	115	150	34	0,9

Abb. 2



BETRIEBSVORSCHRIFTEN

Der Lüfter ist für den Anschluss an das Wechselstromnetz mit der Spannung von 220-240 V und Frequenz 50 Hz vorgesehen und für Dauerbetrieb mit permanenter Stromversorgung ausgelegt.

Die Luftstromrichtung im System muss mit dem Zeiger auf dem Gehäuse übereinstimmen.

Der Lüfter ist für Einsatz in einer Umgebungstemperatur von +1°C bis +45°C.

Der Lüfter ist nicht erdungspflichtig.

SICHERHEITSVORSCHRIFTEN

Den Lüfter vor allen Anschluss-, Einstell-, Service- und Reparaturarbeiten vom Stromnetz trennen.

Service- und Wartungsarbeiten sind nur vom Fachpersonal gestattet, das über eine gültige Zulassung für elektrische Arbeiten an Elektroanlagen bis 1000 V verfügt.

Das Einphasenstromnetz, an das das Gerät angeschlossen wird, muss den gültigen elektrischen Normen entsprechen.

Das Verkabelungssystem muss mit einem automatischen Netztrennschalter ausgestattet werden. Der Lüfter ist durch einen automatischen Netztrennschalter anzuschließen der in der fest verlegte Leitung integriert wird. Der Kontaktabstand an allen Polen muss mindestens 3 mm betragen.

Vor der Montage und Inbetriebnahme des Lüfters ist zu überprüfen, dass keine sichtbaren Defekte des Laufrades, des Gehäuses und des Gitters sowie keine Fremdkörper im Gehäuse vorhanden sind, die die Laufradschaufeln beschädigen können. Unsachgemäße Verwendung und unberechtigte Änderungen sind nicht gestattet.

Das Gerät darf von Kindern oder Personen mit eingeschränkten körperlichen, sensorischen oder geistigen Fähigkeiten nicht betrieben werden. Das Gerät ist nicht für den Einsatz durch Personen, die keine genügende Erfahrung oder Sachwissen haben, außer wenn sie unter Kontrolle stehen oder von einer für ihre Sicherheit zuständigen Person angewiesen werden.

Kinder müssen beaufsichtigt werden und dürfen nicht an dem Gerät spielen.

Treffen Sie Maßnahmen, damit Rauch, Kohlenoxidgase und sonstige brennbare Stoffe nicht durch offene Rauchabzüge oder sonstige Brandschutzeinrichtungen in den Raum gelangen können. Um einen Rückstau zu vermeiden und um eine ordnungsgemäße Verbrennung von Abgasen und Gasen durch den Schornstein zu gewährleisten ist auf eine ausreichende Luftzufuhr zu achten. Die maximal zulässige Druckdifferenz pro Wohneinheit beträgt 4 Pa. Das Fördermedium darf Staub, explosions- und brennbare Stoffe, Dämpfe und sonstige Festfremdstoffe sowie klebrige Stoffe, Faserstoffe und andere schädliche Stoffe nicht enthalten.

Den Lüfter in einer entzündbaren, explosionsgefährdeten Umgebung nicht betreiben.

Die Saugöffnung und die Auslassöffnung des Lüfters nicht schließen oder abdecken um den natürlichen Luftdurchgang zu sichern. Setzen Sie sich bitte nicht auf das Gerät und lassen Sie keine Sachen auf dem Gerät liegen.

Erfüllen Sie die vorliegenden Anforderungen um eine lange Lebensdauer des Geräts zu sichern.

MONTAGE UND BETRIEBSVORBEREITUNG

Der Lüfter ist für die Decken- oder Wandmontage zur Entlüftung in einen Lüftungsschacht oder in ein Lüftungsrohr mit entsprechendem Durchmesser ausgelegt (Abb. 3-7).

Die Montagereihenfolge des Lüfters ist auf Abb. 8-9 gezeigt.
Die Anschlussschemas sind auf Abb. 10-16 gezeigt.

Abb. 3

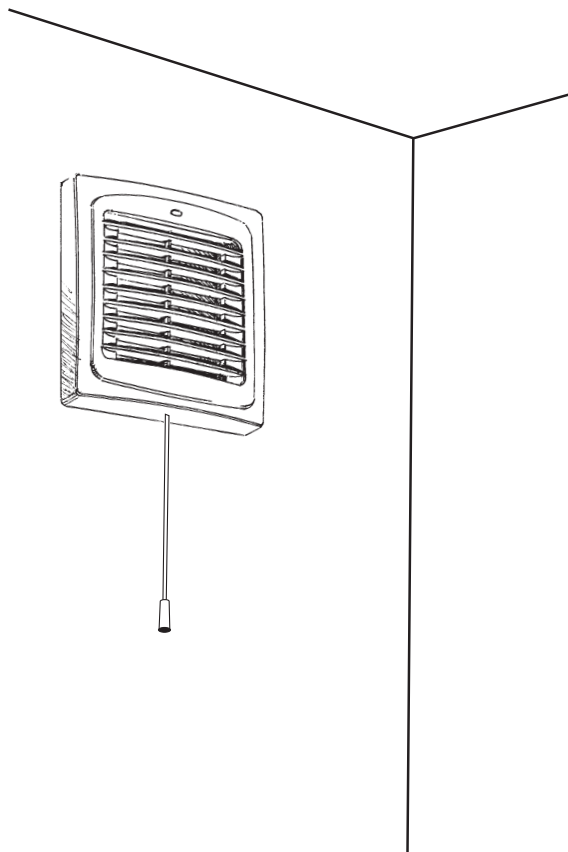


Abb. 4

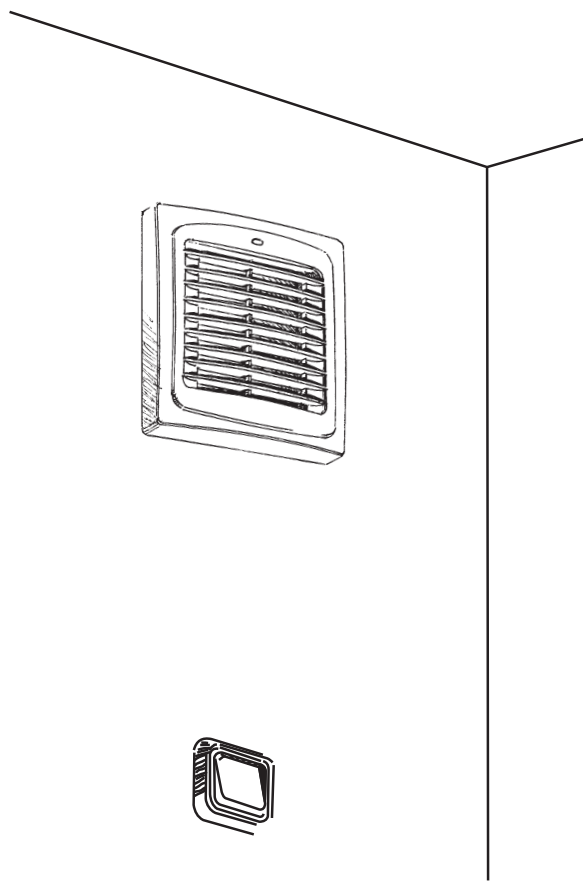


Abb. 5

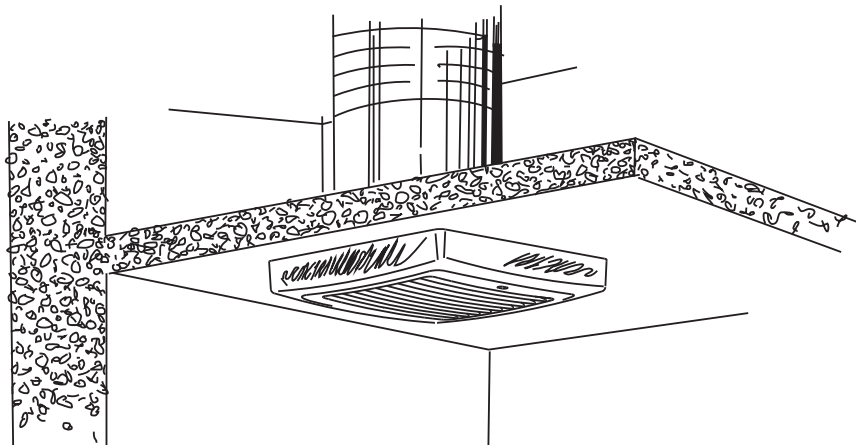


Abb. 6

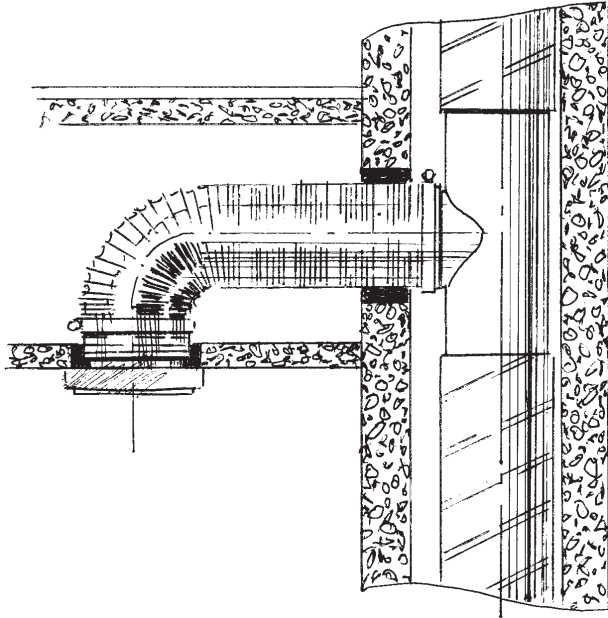


Abb. 7

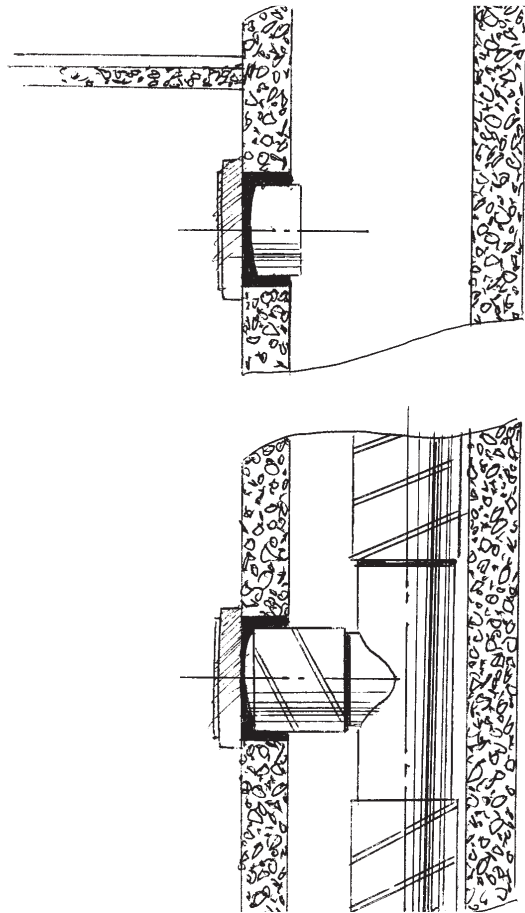


Abb. 8

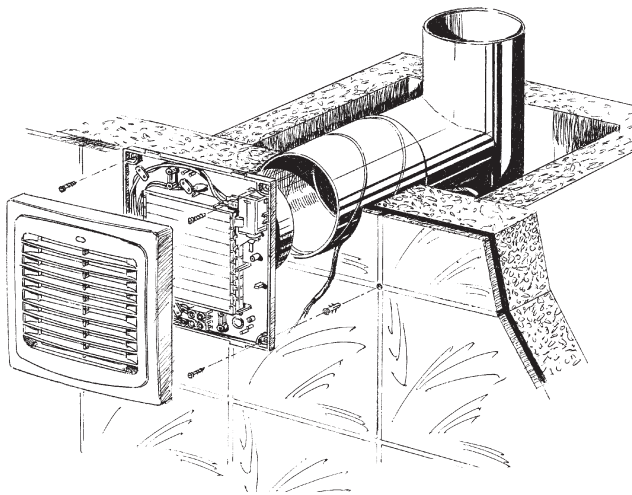
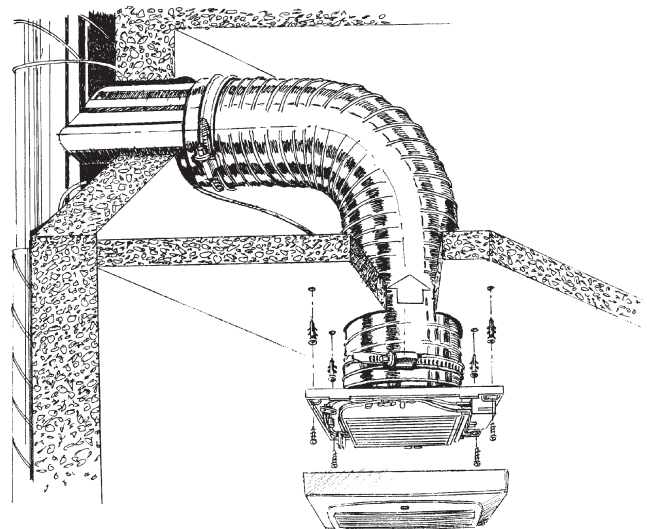
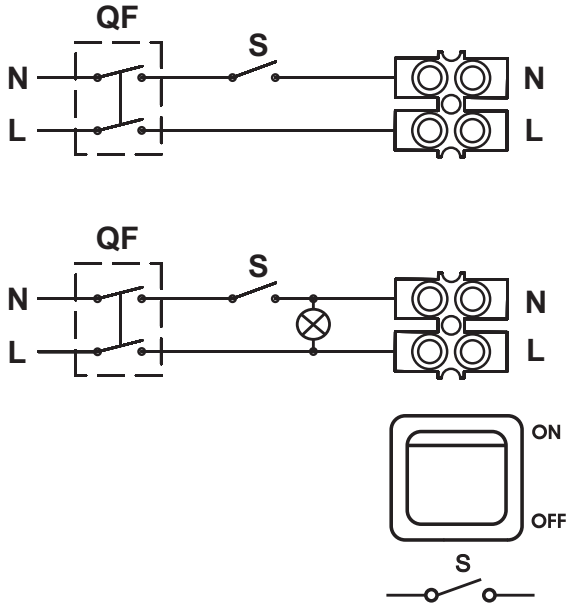


Abb. 9



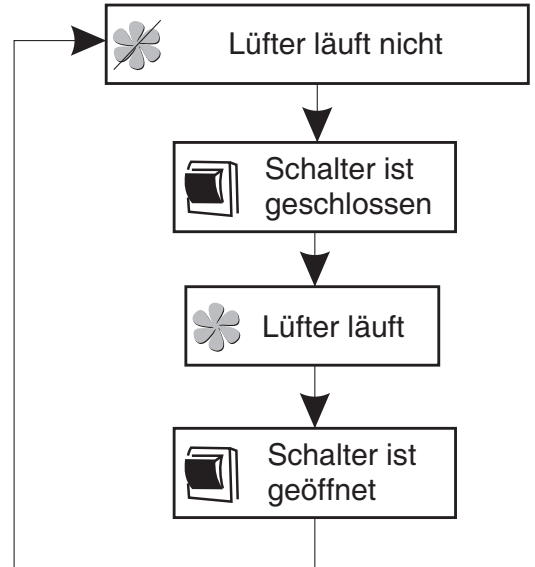
ANSCHLUSSSCHEMAS UND BETRIEBSLOGIK DES LÜFTERS

Auto 100

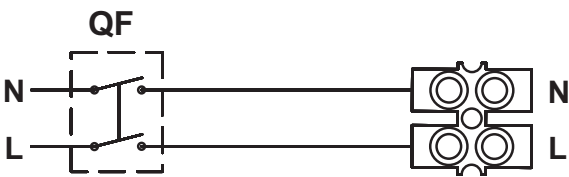


S - externer Schalter
 QF - automatischer Netztrennschalter

Abb. 10

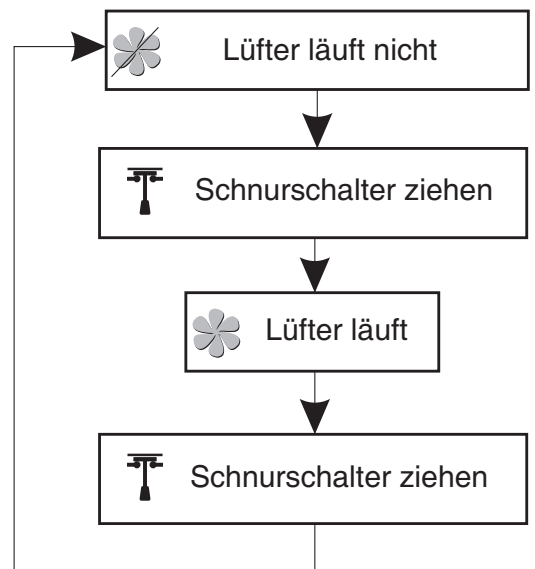


Auto 100 S

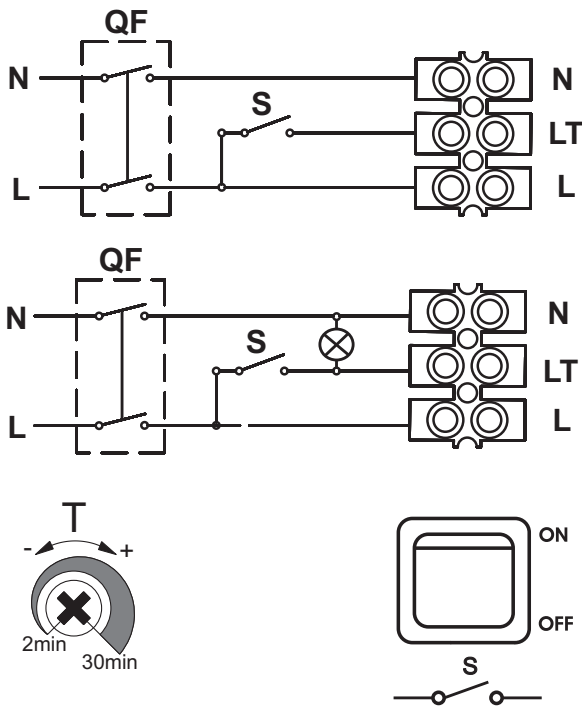


QF - automatischer Netztrennschalter

Abb. 11



Auto 100 T



S - externer Schalter
 QF - automatischer Netztrennschalter

Abb. 12

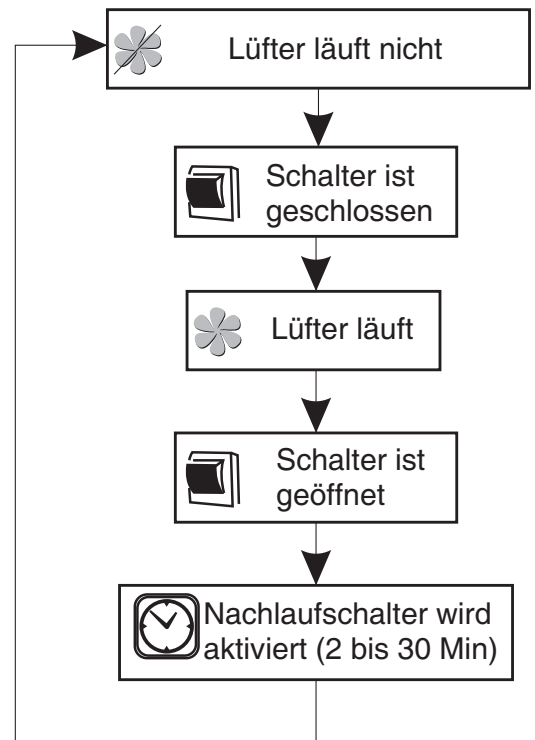
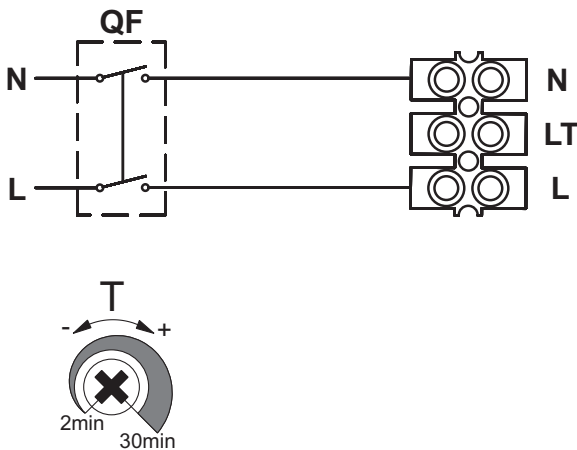
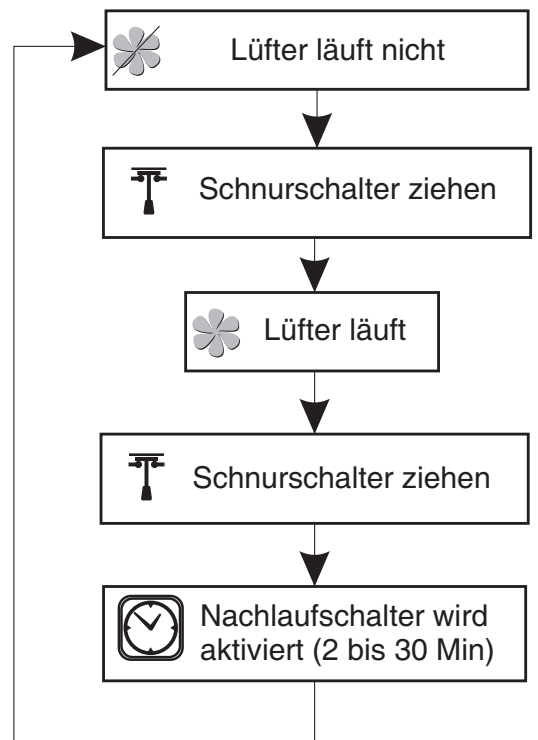


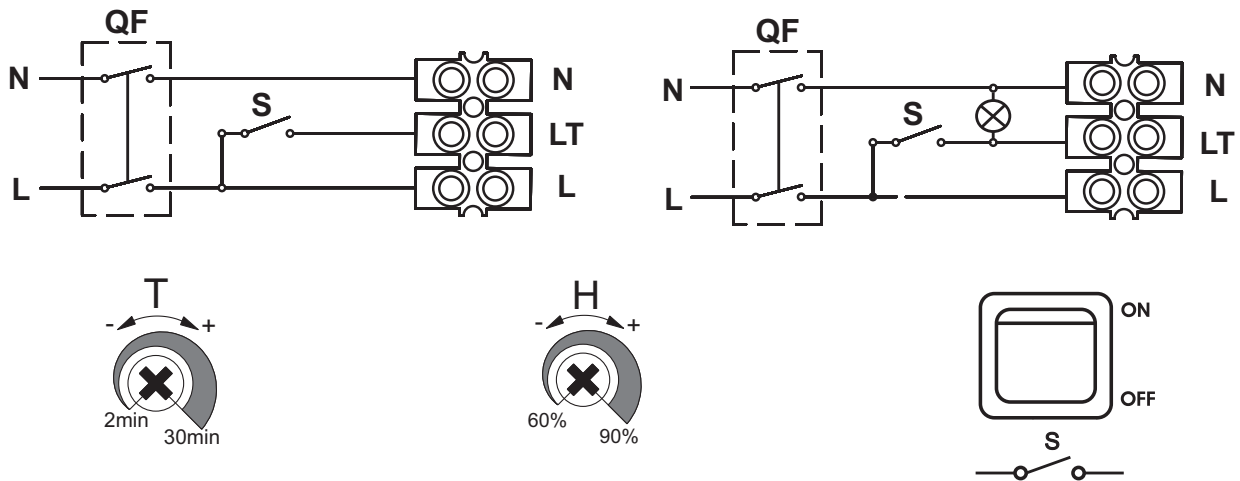
Abb. 13

Auto 100 ST

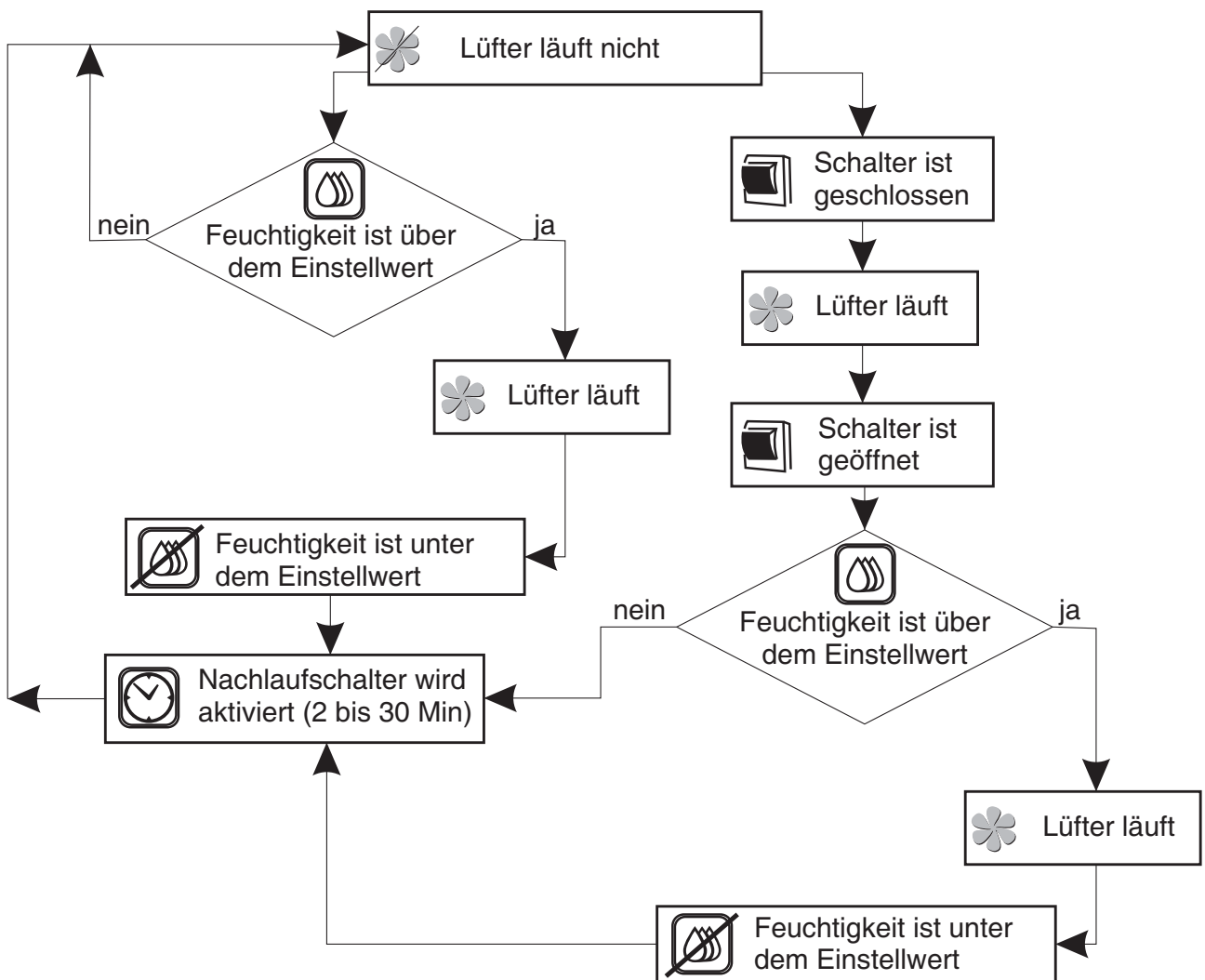


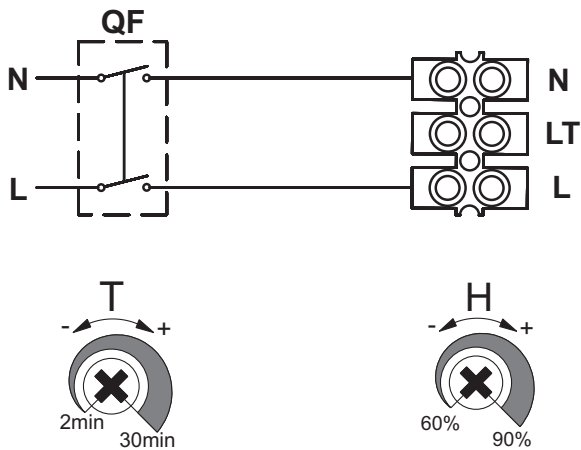
QF - automatischer Netztrennschalter



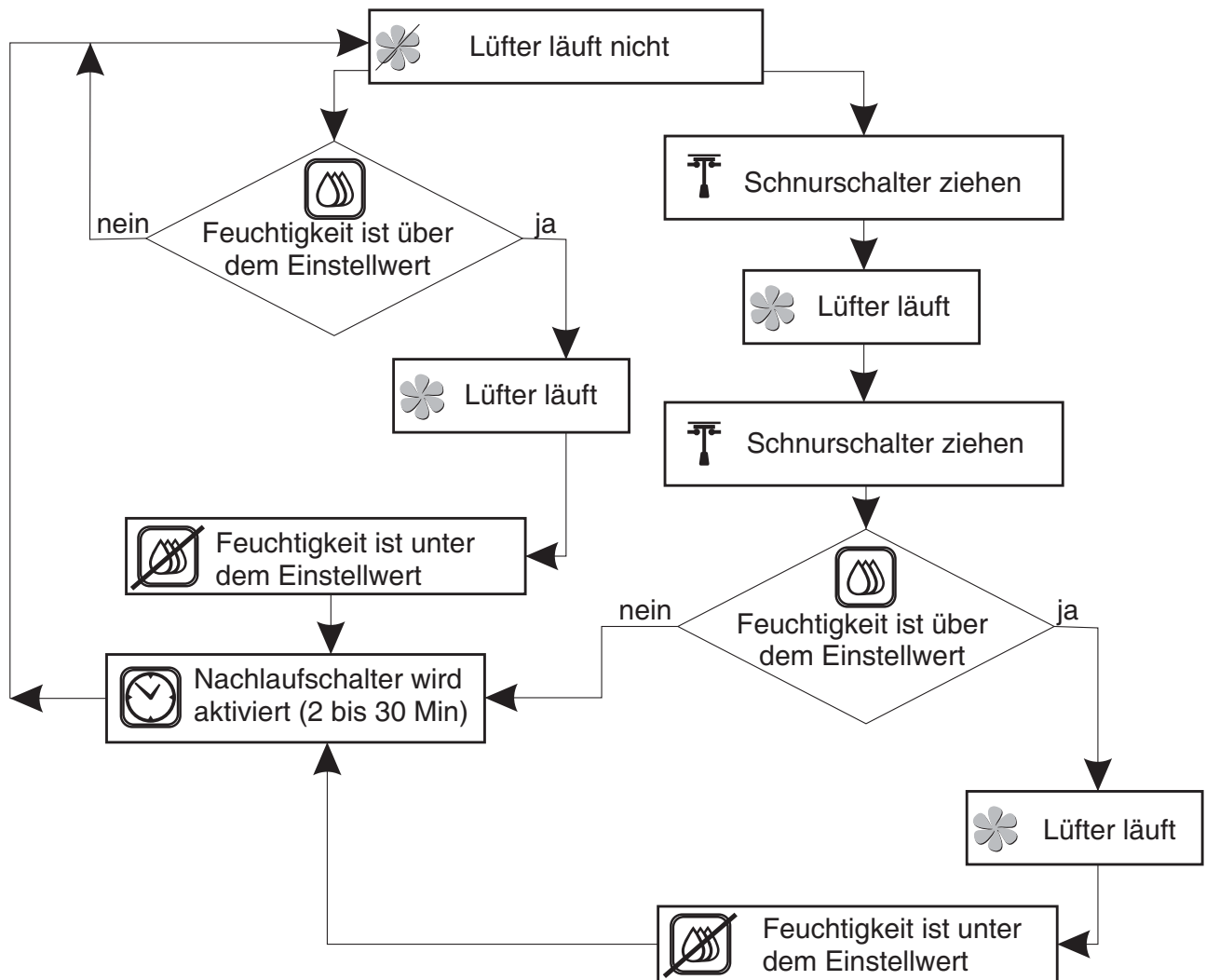


S - externer Schalter
 QF - automatischer Netztrennschalter

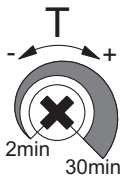
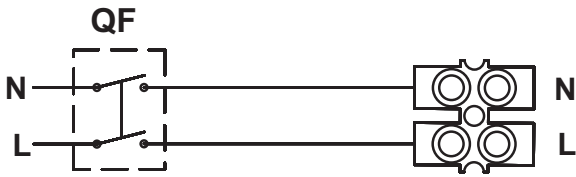




QF - automatischer Netztrennschalter

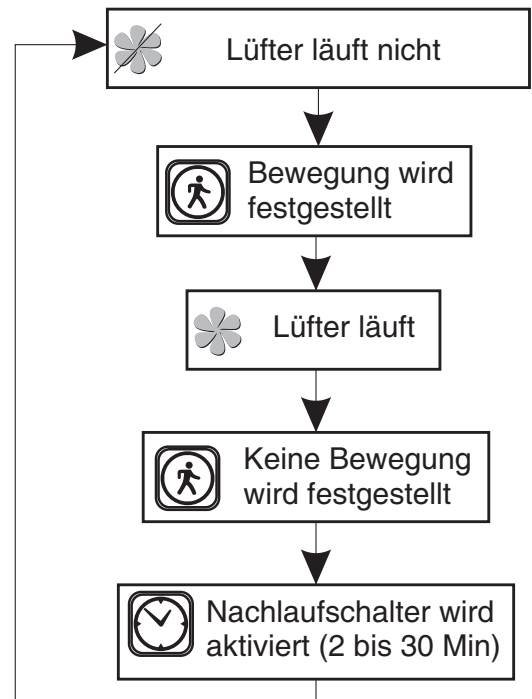


Auto 100 IR



QF - automatischer Netztrennschalter

Abb. 16



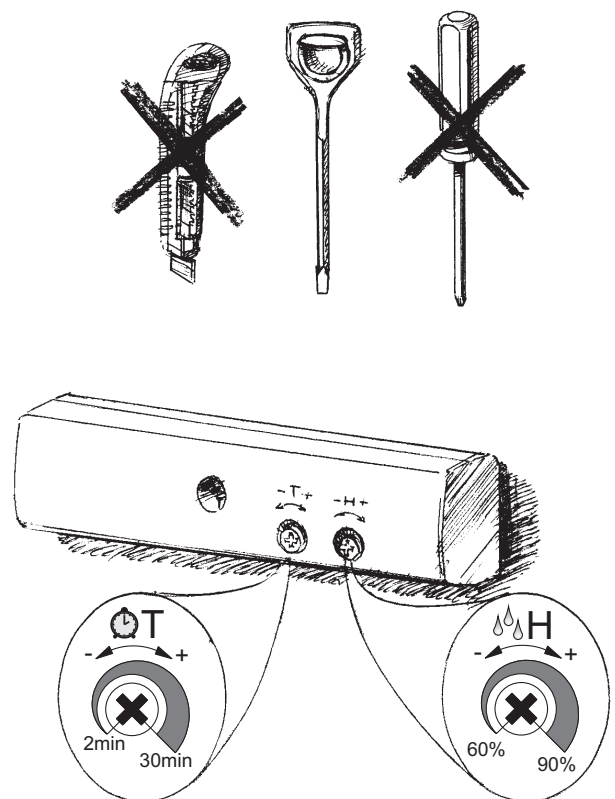
Warnung!

Der Nachlaufschalter steht unter Spannung!
Alle Einstellungen sind durchzuführen, wenn der Lüfter vom Stromnetz getrennt ist.

Ein Kunststoffschraubendreher ist im Lieferungssatz des Lüfters zur Änderung der Einstellungen enthalten. Verwenden Sie den Kunststoffschraubendreher für Einstellung der Nachlaufzeit-Sollwerts.

Verwenden Sie keinen Metallschraubendreher, kein Messer, usw. um die Steuerungsplatine nicht zu beschädigen.

Abb. 17



WARTUNG

Alle Service- und Wartungsarbeiten am Lüfter sind nur im spannungslosem Zustand erlaubt.

Wartung besteht in der regelmäßigen Reinigung der Oberfläche vom Staub und Schmutz. Reinigung erfolgt mit einem weichen Tuch, das in einer milden Waschmittel-Wasserlösung angefeuchtet ist. Danach trocken Sie die Oberflächen.

Den Motor und die Steuerungsplatine dabei gegen Spritzwasser schützen!

LAGER- UND BEFÖRDERUNGSVORSCHRIFTEN

Beförderung des Geräts ist mit jeder Fahrzeugart in der Originalverpackung des Herstellers erlaubt.

Das Gerät muss bei einer Umgebungstemperatur von +5°C bis + 40°C und einer relativen Luftfeuchtigkeit von höchstens 80% gelagert werden. Säure- und Laugendämpfe, sowie andere schädliche Fremdstoffe in der Raumluft sind nicht zulässig.

ENTSORGUNG

Nicht in den Restmüll!

Das Gerät enthält teils wiederverwertbare Stoffe, teils Substanzen, die nicht in den Restmüll gelangen dürfen. Entsorgen Sie das Gerät nach Ablauf seiner Lebensdauer nach den in Ihrem Land geltenden Bestimmungen.

HERSTELLERGARANTIE

Der Lüfter entspricht den Europäischen Normen und Standarten, den Richtlinien über die Niederspannung und elektromagnetische Verträglichkeit. Hiermit erklären wir, dass das Produkt mit der maßgeblichen Anforderungen aus Richtlinie 2004/108/EG über elektromagnetische Verträglichkeit, Richtlinie 89/336/EWG, und Niederspannungsrichtlinie 2006/95/EG, Richtlinie 73/23/EWG, und Richtlinie 93/68/EWG über CE-Kennzeichnung übereinstimmt. Dieses Zertifikat ist nach der Prüfung des Produktes auf das oben genannte ausgestellt. Die Übereinstimmung des Produktes mit den Anforderungen in Bezug auf elektromagnetische Verträglichkeit, basiert auf den obigen Normen.

Schutzart gegen Eindringen von Fremdkörpern und Schutz gegen Wasser - IP24.

Der Hersteller garantiert einen normalen Betrieb des Lüfters für fünf Jahre ab dem Verkauf durch das Einzelhandelsnetz unter der Voraussetzung, dass die Beförderungs-, Lagerungs-, Montage- und Betriebsregeln eingehalten wurden.

Im Falle einer Störung des Lüfters während der Garantiefrist welche auf ein Verschulden des Herstellers zurückzuführen sind, hat der Kunde den Anspruch auf ein Austauschgerät.

Beim Fehlen des Vermerks über das Verkaufsdatum wird die Gewährleistungsfrist ab Moment der Herstellung berechnet. Die Abwicklung findet über den Händler statt.

**Der Hersteller haftet nicht für die Beschädigungen, die in Folge von falscher Anwendung des Lüfters oder durch einen groben mechanischen Eingriff entstanden sind.
Bitte folgen Sie immer der Bedienungsanleitung.**



GARANTIEKARTE





Auto

Auto Still

100

125

150

S

T

H

ST

SH

IR

Modell ist als betriebsfähig anerkannt.

VERKAUFSDATUM

VERKAUFT VON

HERGESTELLT AM (DATUM)

ABNAHMEBESCHEINIGUNG

