



Auto Revers

BETRIEBSANLEITUNG

DE



BLAUBERG
Ventilatoren



WARNUNG

**ERFÜLLEN SIE DIE VORLIEGENDEN BETRIEBSANFORDERUNGEN,
UM EINE ORDNUNGSGEMÄSSE FUNKTION UND EINE LANGE
LEBENSDAUER DES GERÄTS SICHERZUSTELLEN.**

Das Gerät ist vor allen Anschluss-, Einstell-, Service- und Reparaturarbeiten vom Stromnetz zu trennen.

Service- und Wartungsarbeiten sind ausschließlich von Fachpersonal vorzunehmen, welches über eine gültige Zulassung für elektrische Arbeiten an Elektroanlagen bis 1000 V verfügt.

Lesen Sie die Betriebsanleitung vor allen Arbeiten am Gerät.

Das Einphasenstromnetz, an welches das Gerät angeschlossen wird, muss den gültigen elektrischen Normen entsprechen.

Das Verkabelungssystem muss einen Leitungsschutzschalter besitzen. Der elektrische Anschluss erfolgt über einen Leitungsschutzschalter QF, der in der stationären Leitung integriert wird. Der Kontaktabstand muss an allen Polen mindestens 3 mm betragen. Vor der Montage des Geräts ist dieses auf sichtbare Defekte am Laufrad, Gehäuse oder Gitter zu überprüfen. Des Weiteren ist sicherzustellen, dass sich keinerlei Fremdkörper im Gehäuse befinden, welche die Laufradschaufeln beschädigen könnten.

Die Bauweise des Geräts wird ständig weiterentwickelt und optimiert, weshalb einige Modelle von der Beschreibung in dieser Betriebsanleitung abweichen können.

Bei der Montage darauf achten, dass das Gehäuse nicht deformiert wird!
Eine Gehäusedeformation kann zu Blockierung des Motors und lauten Geräuschen führen.

Unsachgemäße Verwendung, unberechtigte Änderungs- und Nacharbeiten sowie Modifizierungen am Gerät sind untersagt.

Treffen Sie Vorkehrungen, damit Rauch, Kohlenoxidgase und andere brennbare Stoffe nicht durch offene Rauchabzüge oder andere Brandschutzeinrichtungen in den Raum gelangen können. Um einen Luftrückstau zu vermeiden und zugleich eine ordnungsgemäße Verbrennung von Abgasen und Gasen durch den Schornstein zu gewährleisten, ist auf eine ausreichende Luftzufuhr zu achten.

Die Förderluft darf keinen Staub, keine Dämpfe, Festfremdstoffe, klebrige Stoffe oder Faserstoffe enthalten.



WARNUNG

**ERFÜLLEN SIE DIE VORLIEGENDEN BETRIEBSANFORDERUNGEN,
UM EINE ORDNUNGSGEMÄSSE FUNKTION UND EINE LANGE
LEBENSDAUER DES GERÄTS SICHERZUSTELLEN.**

Das Gerät ist nicht für den Einsatz in einer entzündungs- und explosionsgefährdeten Umgebung, die z.B. Spiritusdämpfe, Benzin, oder Insektizide enthält, ausgelegt.

Die Ansaug- und Auslassöffnung nicht verschließen oder verdecken, um einen optimalen Luftstrom zu gewährleisten.

Setzen Sie sich bitte nicht auf das Gerät und lassen Sie keine Gegenstände darauf liegen.

Die Platine des Timers steht unter Spannung.

**ERFÜLLEN SIE DIE VORLIEGENDEN BETRIEBSANFORDERUNGEN,
UM EINE ORDNUNGSGEMÄSSE FUNKTION UND EINE LANGE
LEBENSDAUER DES GERÄTS SICHERZUSTELLEN.**



Dieses Gerät darf von Kindern ab 8 Jahren und darüber und Personen mit eingeschränkten körperlichen, geistigen oder sensorischen Fähigkeiten oder ohne ausreichende Erfahrung und Kenntnis verwendet werden, wenn sie beaufsichtigt oder bezüglich des sicheren Gebrauchs des Gerätes unterwiesen wurden und die daraus resultierenden Gefahren verstanden haben.

Lassen Sie Kinder nicht mit dem Gerät spielen.

Sollten Kinder eine Reinigung oder Wartung vornehmen, müssen Sie hierbei von einem Erwachsenen beaufsichtigt werden.



**NACH ABLAUF DER LEBENSDAUER IST DAS GERÄT
GETRENNT ZU ENTSORGEN.
DAS GERÄT DARF NICHT ALS UNSORTIERTER
STÄDTISCHER ABFALL ENTSORGT WERDEN.**



LESEN SIE DIE VORLIEGENDE BETRIEBSANLEITUNG VOR DER MONTAGE DES GERÄTS AUFMERKSAM DURCH. DIE EINHALTUNG DER BETRIEBSVORSCHRIFTEN GEWÄHRLEISTET EINEN SICHEREN BETRIEB DES GERÄTS WÄHREND DER GESAMTEN GEBRAUCHSDAUER. BEWAHREN SIE DIE VORLIEGENDE BETRIEBSANLEITUNG AUF, SOLANGE SIE DAS GERÄT BETREIBEN, DA DIESE SÄMTLICHE WARTUNGSVORSCHRIFTEN ENTHÄLT.

LIEFERUMFANG

1. Ventilator: 1 St.
2. Steuergerät: 1 St.
3. Fünfadriges Kabel: 4 m
4. Schrauben und Dübel: 12 St.
5. Betriebsanleitung
6. Verpackungskarton

KURZBESCHREIBUNG

Bei dem in der Betriebsanleitung beschriebenen Produkt handelt es sich um einen Axialventilator für die Entlüftung von kleinen bis mittelgroßen Wohnräumen. Das Gerät ist mit Rohrsystemen eines Durchmessers von 150 mm kompatibel. Der Ventilator ist aus weißem Kunststoff hergestellt und ist mit automatischen Verschlussklappen versehen. Der Ventilator Auto Revers ist für die Wandmontage konstruiert.

BETRIEBSVORSCHRIFTEN

Der Ventilator ist für den Anschluss an ein Einphasen-Wechselstromnetz mit einer Spannung von 220–240 V/50 Hz ausgelegt.

Der Ventilator ist für den Einsatz bei Umgebungstemperaturen von +1 °C bis +45 °C ausgelegt. Schutzart gegen Eindringen von Fremdkörpern und Wassereintritt IP24. Das Gerät gehört zu den elektrischen Anlagen der Klasse II und ist nicht erdungspflichtig.

Das Gerät ist für Dauerbetrieb bei permanenter Stromversorgung ausgelegt.

MONTAGE

Montageschritte für Auto Revers:

1. Die Stromversorgung abschalten (Abb. 2).
2. Die Abdeckung des Ventilators abnehmen (Abb. 3).
3. Die Befestigungslöcher an der Wand markieren (Abb. 4).
4. Die Befestigungslöcher bohren und die Dübel einsetzen (Abb. 5).
5. Die Befestigungsschrauben der Kabelklemme lösen und die Kabelklemme entfernen (Abb. 6).
Die Strom- und Steuerungskabel in das Gehäuse einführen.
Das Ventilatorgehäuse an der Wand mit Hilfe der 4 Schrauben befestigen.
6. Die Strom- und Steuerungskabel an die entsprechenden Klemmleisten auf der Platine des Ventilators gemäß dem Anschlussschema 1 anschließen. Die Kabelklemme wieder befestigen.
7. Die Abdeckung anbringen (Abb. 7).

ACHTUNG! Sämtliche Anschlüsse an das Steuergerät und an den Ventilator erfolgen über Steckverbinder (Klemmleisten). Jedes Gegenstück des Steckverbinders ist markiert. Diese Markierung entspricht zur Erleichterung des elektrischen Anschlusses der Markierung an der Platine. Die Farbmarkierung der Leiter entspricht dem mitgelieferten Kabel.



ACHTUNG! Bei der Montage des Steuergeräts ist die Kabellänge zu beachten.

Bei Bedarf kann ein längeres Kabel verwendet werden.

Der empfohlene Kabeltyp ist 5xAWG23 (5x0,25).

Montageschritte des Steuergeräts:

1. Bereiten Sie eine Aussparung zum Einsetzen des Steuergeräts in der Wand vor (Abb. 8).
2. Die Tasten und den Deckel mit einem Schraubendreher anheben und vom Netz- und Steuergerät lösen (Abb. 9).
3. Den Rahmen des Netz- und Steuergeräts ausklinken und abnehmen (Abb. 10).
4. Schließen Sie das Strom- und Steuerungskabel in Übereinstimmung mit dem Anschlussschema 1 an das Netz- und Steuergerät an.
5. Setzen Sie das Netz- und Steuergerät in die Aussparung in der Wand ein (Abb. 11).
6. Bringen Sie den Rahmen, die Tasten und den Deckel in umgekehrter Reihenfolge wieder an (Abb. 12).

STEUERUNG DES VENTILATORS

Das Steuergerät ermöglicht die Einstellung von einer der vier Betriebsarten (Abb. 13):

1. Abluftbetrieb in der niedrigen Geschwindigkeit
2. Abluftbetrieb in der hohen Geschwindigkeit
3. Zuluftbetrieb in der niedrigen Geschwindigkeit
4. Zuluftbetrieb in der hohen Geschwindigkeit

ACHTUNG! Die Potentiometer zur Einstellung der Geschwindigkeit und Betriebsdauer des Ventilators auf der Platine sind werksseitig richtig eingestellt und dürfen nachträglich nicht verstellt werden. Jegliche Verstellungen sind untersagt.

WARTUNG

Wartungsarbeiten am Ventilator sind spätestens nach 6 Monaten durchzuführen. Reinigen Sie den Ventilator mit einem weichen Tuch und einer in einer milden Reinigungslösung angefeuchteten Bürste (Abb. 14–19).

WARNUNG! Die elektrischen Komponenten sind dabei vor Spritzwasser zu schützen!
Nach der Reinigung die Oberflächen des Ventilators trockenwischen.

LAGERUNGS- UND TRANSPORTVORSCHRIFTEN

Die Beförderung kann mit Fahrzeugen jeglicher Art erfolgen.

Das Gerät in der Originalverpackung in einem belüfteten Raum bei einer Temperatur von +5 °C bis + 40 °C und einer max. relativen Luftfeuchtigkeit von 80 % lagern.

Dämpfe und Fremdstoffe in der Luft, die Korrosion verursachen, sind nicht zulässig.

HERSTELLERGARANTIE

Das Produkt entspricht den Europäischen Normen und Standards, den Richtlinien über Niederspannung und elektromagnetische Verträglichkeit. Hiermit erklären wir, dass das Produkt mit den maßgeblichen Anforderungen aus Richtlinie 2014/30/EU über elektromagnetische Verträglichkeit und Niederspannungsrichtlinie 2014/35/EU und Richtlinie 93/68/EWG über CE-Kennzeichnung übereinstimmt. Dieses Zertifikat ist nach der Prüfung des Produktes auf das oben genannte ausgestellt. Der Hersteller setzt eine Garantiedauer von 60 Monaten ab Verkaufsdatum über den Einzelhandel fest, unter der Bedingung der Erfüllung der Vorschriften für Transport, Lagerung, Montage und Betrieb durch den Verbraucher.

Bei Funktionsstörungen des Geräts durch werkseitig verursachte Fehler, die innerhalb der Garantiefrist auftreten, hat der Verbraucher Anspruch auf kostenlose Behebung der Mängel am Gerät mittels Garantiereparatur durch den Hersteller. Die Garantiereparatur umfasst insbesondere Arbeiten zur Behebung von Mängeln beim Betrieb des Geräts, um eine bestimmungsgemäße Nutzung des Geräts innerhalb der Garantiefrist sicherzustellen.

Die Mängelbehebung erfolgt durch Ersatz oder Reparatur der defekten Teile oder Einheiten des Geräts.

Die Garantie-Serviceleistung umfasst nicht:

- regelmäßige technische Wartung
- Montage/Demontage des Geräts
- Einrichten des Geräts

Für die Garantiereparatur muss der Verbraucher das Gerät, die Betriebsanleitung mit dem Vermerk des Verkaufsdatums sowie einen Zahlungsschein als Bestätigung des Kaufs vorlegen.

Das vorgelegte Modell des Geräts muss mit dem Modell übereinstimmen, welches in der Betriebsanleitung angegeben ist.

Wenden Sie sich für Garantieleistungen an den Verkäufer des Geräts.

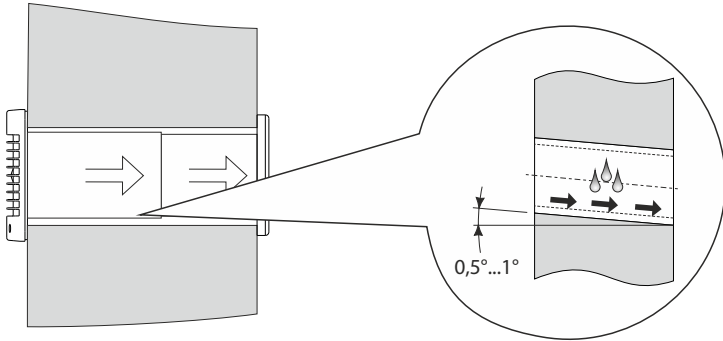
Die Garantie gilt nicht in folgenden Fällen:

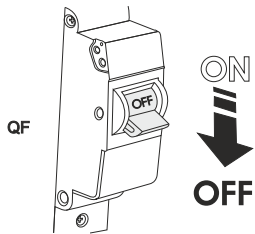
- Der Verbraucher legt das Gerät nicht komplett vor, wie in der Betriebsanleitung angegeben, einschließlich der vom Verbraucher demontierten Bestandteile des Geräts.
- Nichtübereinstimmung des Modells oder der Marke des Geräts mit der Abbildung auf der Verpackung sowie in der Betriebsanleitung.
- Nicht fristgerechte technische Wartung des Geräts durch den Verbraucher.
- Bei vom Verbraucher zugefügten äußerlichen Beschädigungen des Gehäuses und der inneren Einheiten (außer äußeren Änderungen am Gerät, welche für die Montage notwendig sind).

- Änderungen in der Konstruktion des Gerätes oder technische Änderungen am Gerät.
- Ersetzung und Benutzung von Einheiten, Teilen, die nicht durch den Hersteller vorgesehen sind.
- Unzweckmäßige Benutzung des Geräts.
- Verletzung der Montagevorschriften des Geräts durch den Verbraucher.
- Verletzung der Vorschriften für die Steuerung des Geräts durch den Verbraucher.
- Anschluss des Geräts ans Stromnetz mit einer anderen Spannung, als in der Betriebsanleitung angegeben ist.
- Ausfall des Geräts infolge von Spannungssprüngen im Stromnetz.
- Reparaturen des Geräts durch Personen, die nicht vom Hersteller autorisiert sind.
- Ablauf der Garantiefrist des Geräts.
- Verletzung geltender Vorschriften für die Beförderung des Geräts durch den Verbraucher.
- Verletzung der Vorschriften über die Lagerung des Geräts durch den Verbraucher.
- Rechtswidrige Handlungen von Drittpersonen in Bezug auf das Gerät.
- Ausfall des Geräts infolge höherer Gewalt (Feuer, Überschwemmung, Erdbeben, Kriege, militärische Handlungen jeder Art, Blockaden).
- Fehlen der Plomben, wenn solche durch die Betriebsanleitung vorgesehen sind.
- Nichtvorlage der Betriebsanleitung mit dem Verkaufsvermerk und dem Verkaufsdatum.
- Fehlen des Kaufbeleges mit ausgewiesenem Verkaufsdatum, welches den Kauf bestätigt.

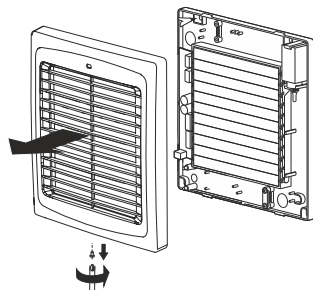
ERFÜLLEN SIE DIE VORLIEGENDEN BETRIEBSANFORDERUNGEN, UM EINE ORDNUNGSGEMÄSSE FUNKTION UND EINE LANGE LEBENSDAUER DES GERÄTS SICHERZUSTELLEN.

DIE GEWÄHRLEISTUNGSANSPRÜCHE KÖNNEN NUR DANN GELTEND GEMACHT WERDEN, WENN DAS GERÄT, EIN KAUFBELEG UND DIE BETRIEBSANLEITUNG, IN DER DAS VERKAUFSDATUM NOTIERT IST, VORLIEGEN.

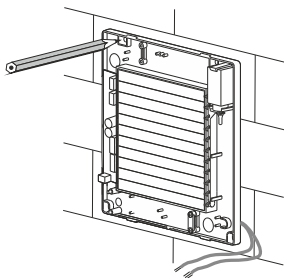




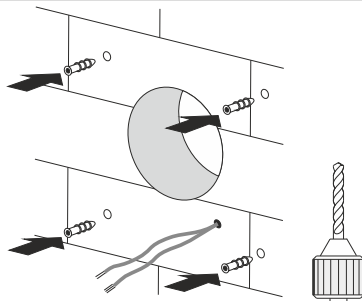
2



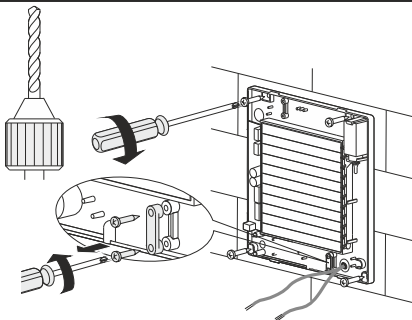
3



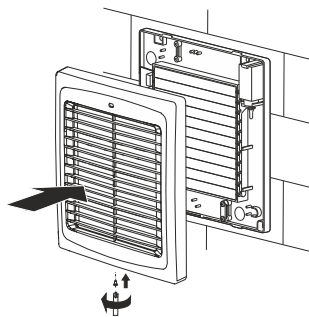
4



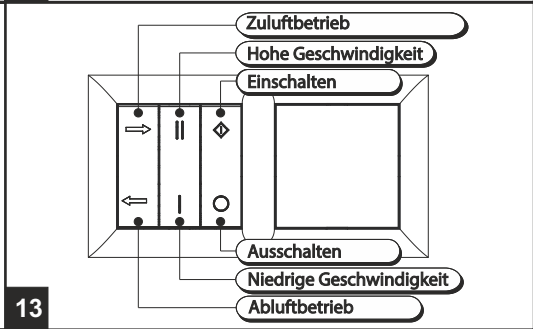
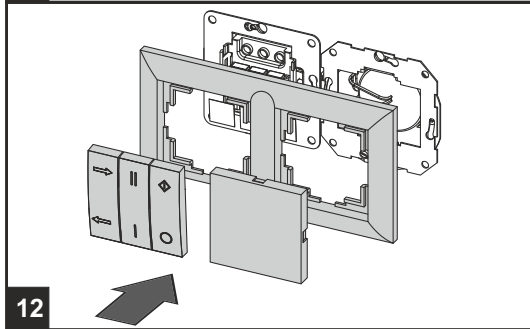
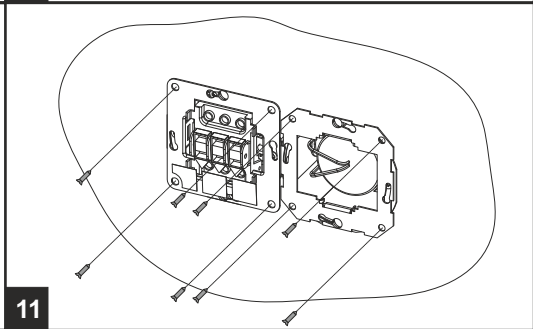
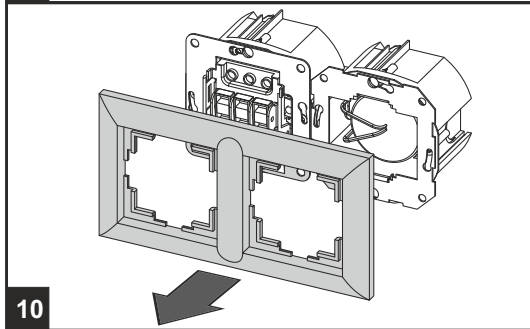
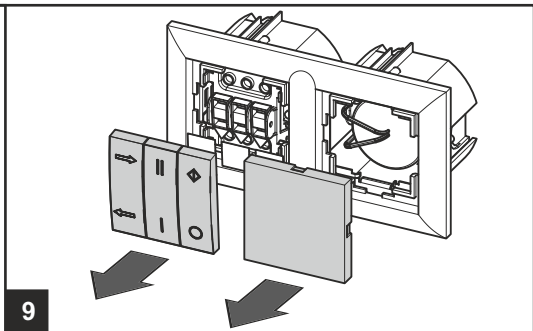
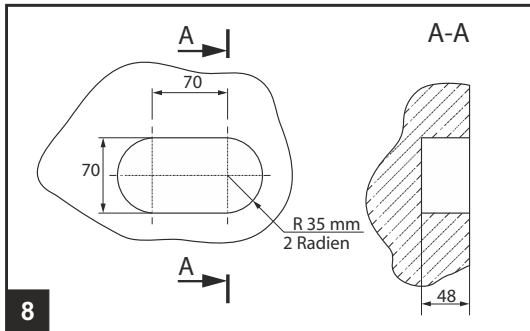
5



6

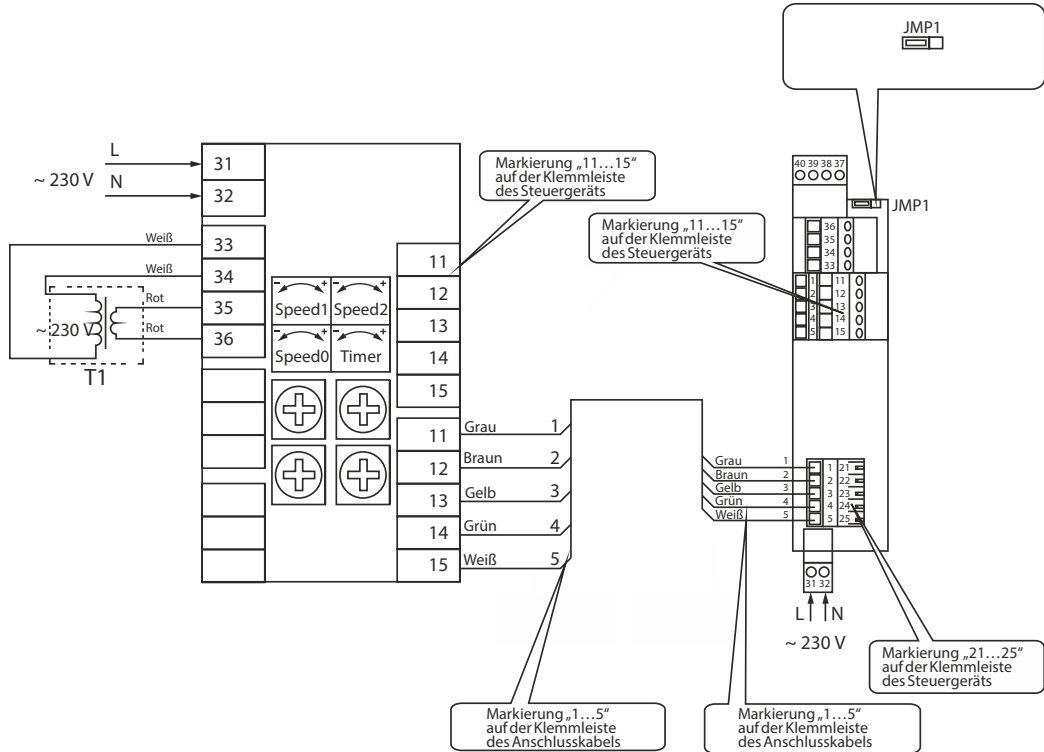


7

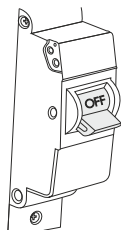
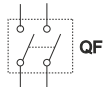


Steuergerät

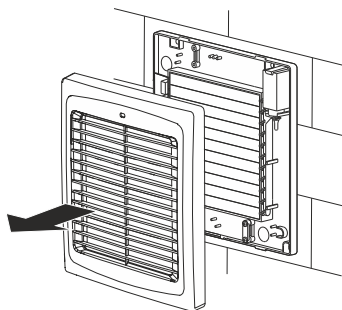
Ventilator



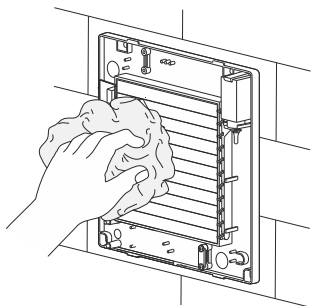
Anschlusschema 1



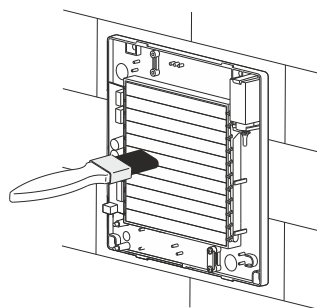
14



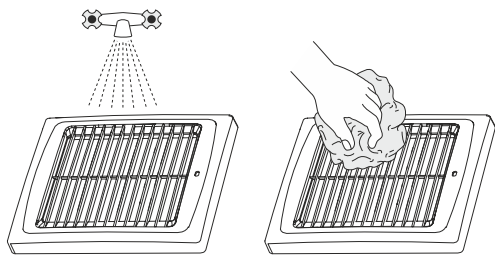
15



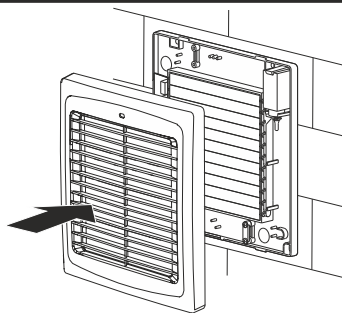
16



17



18



19

ABNAHMEPROTOKOLL

GARANTIEKARTE

Auto Revers 150



Der Ventilator ist als betriebsfähig anerkannt

Prüfzeichen

Herstellungsdatum

Händler

Verkaufsdatum

