



# *Auto Revers*

Руководство по эксплуатации

RU



**BLAUBERG**  
Ventilatoren



## **ВНИМАНИЕ**

**Выполняйте требования данного руководства пользователя для обеспечения длительной бесперебойной работы вентилятора.**

Все действия, связанные с подключением, настройкой, обслуживанием и ремонтом изделия, проводить только при снятом напряжении сети.

***К обслуживанию и монтажу допускаются лица, имеющие право самостоятельной работы на электроустановках с напряжением электропитания до 1000 В, после изучения данного руководства пользователя.***

Однофазная сеть, к которой подключается изделие должна соответствовать действующим нормам.

Стационарная проводка должна быть оборудована автоматическим выключателем.

Подключение необходимо осуществлять через автоматический выключатель QF, встроенный в стационарную проводку.

Зазор между контактами автоматического выключателя на всех полюсах должен быть не менее 3 мм.

Перед установкой вентилятора убедитесь в отсутствии видимых повреждений крыльчатки, корпуса, решетки, а также в отсутствии в корпусе вентилятора посторонних предметов, которые могут повредить лопасти крыльчатки.

Конструкция вентиляторов постоянно совершенствуется, поэтому некоторые модели могут незначительно отличаться от описанных в данном руководстве.



Во время монтажа вентилятора не допускайте сжатия корпуса! Деформация корпуса может привести к заклиниванию крыльчатки и повышенному шуму.

Запрещается использовать изделие не по назначению и подвергать каким-либо модификациям и доработкам.

Необходимо принять меры для предотвращения попадания дыма, угарных газов и прочих продуктов горения в помещение через открытые дымоходы или другие противопожарные устройства, а также исключить возможность возникновения обратного потока газов от приборов, использующих газовое или открытое пламя.

Перемещаемый в системе воздух не должен содержать пыли, твердых примесей, а также липких веществ и волокнистых материалов.



## **ВНИМАНИЕ**

**Выполняйте требования данного руководства пользователя для обеспечения длительной бесперебойной работы вентилятора.**

Запрещается использовать изделие в легковоспламеняющейся среде и взрывоопасной среде, содержащей, например, пары спирта, бензина, инсектицидов.

Не закрывайте и не загораживайте всасывающее и выпускное отверстия изделия, чтобы не мешать оптимальному прохождению воздуха.

Не садитесь на изделие и не кладите на него какие-либо предметы.

Плата таймера находится под напряжением сети.

Отключите электропитание перед регулировкой.

**Выполняйте требования данного руководства  
Пользователя для обеспечения длительной  
бесперебойной работы вентилятора.**



Данным изделием могут пользоваться дети 8 лет и старше, а также лица с ограниченными физическими, сенсорными или умственными возможностями, или с недостаточным опытом и знаниями, при условии, что они при этом находятся под присмотром или проинструктированы по безопасному использованию изделия и они осознают возможные риски.

Детям запрещается играть с данным изделием.

Запрещается проводить чистку и обслуживание вентилятора детям без надлежащего контроля взрослых.



**По окончании срока службы изделие подлежит отдельной утилизации.**

**Не уничтожайте изделие вместе с неотсортированными городскими отходами.**



Перед установкой изделия внимательно прочитайте настоящее руководство. Соблюдение требований руководства пользователя способствует обеспечению надежной эксплуатации изделия на протяжении всего срока его службы. Сохраняйте руководство пользователя в течение всего срока службы изделия, так как в нем изложены требования к обслуживанию изделия.

## КОМПЛЕКТ ПОСТАВКИ

1. Вентилятор – 1 шт;
2. Блок управления – 1 шт;
3. Кабель 5-ти жильный – 4 м;
4. Шурупы и дюбели – по 12 шт.
5. Руководство пользователя;
6. Коробка упаковочная.

## КРАТКОЕ ОПИСАНИЕ

Изделие представляет собой осевой вентилятор для вытяжной и (или) приточной вентиляции небольших и средних бытовых помещений. Вентилятор изготавливается для каналов диаметром 150 мм.

Вентилятор изготавливается из пластика белого цвета и оборудован автоматическими жалюзи.

Вентилятор Auto Revers предназначен для настенного монтажа.

## ПРАВИЛА ЭКСПЛУАТАЦИИ

Вентилятор предназначен для подключения к однофазной сети переменного тока 220...240 В / 50 Гц. Вентилятор разрешается эксплуатировать при температуре окружающего воздуха от +1 °С до +45 °С. Степень защиты от доступа к опасным частям и проникновения воды – IP24.

По типу защиты от поражения электрическим током изделие относится к приборам II класса.

Вид климатического исполнения изделий УХЛ4.2 по ГОСТ 15150-69.

Вентилятор рассчитан на продолжительную работу без отключения от электрической сети.

## МОНТАЖ

Последовательность монтажа вентилятора Auto Revers:

1. Обесточить электрическую сеть (рис. 2).
2. Снять лицевую крышку вентилятора (рис. 3).
3. Наметить отверстия на стене (рис. 4).
4. Просверлить отверстия в стене и установить дюбели (рис. 5).
5. Выкрутить шурупы крепления прижимной планки провода и снять прижимную планку (рис. 6).  
Завести провода питания и управления в корпус. Закрепить корпус вентилятора на стене на 4 шурупа.
6. Подключить провода питания и управления в соответствующие клеммники на плате управления вентилятора согласно схеме 1. Установить на место прижимную планку.
7. Установить лицевую крышку (рис. 7).

**ВНИМАНИЕ!** Все подключения к блоку управления и вентилятору осуществляются при помощи разъемных соединителей (терминал-блоков). Каждая ответная часть терминал-блока имеет цифровую маркировку, которая соответствует маркировке на плате, для правильного и быстрого подключения. Цветовая маркировка проводов соответствует кабелю, который поставляется в комплекте.



**ВНИМАНИЕ!!!** При монтаже блока управления необходимо учитывать длину поставляемого кабеля.

**Возможно применение кабеля большей длины.**

**Тип и марка рекомендуемого кабеля – 5хАWG23 (5х0.25).**

Последовательность монтажа блока управления:

1. Подготовьте полость в стене для монтажа блока управления (рис. 8).
2. Извлеките кнопки и заглушку с блока управления и питания, аккуратно поддев их отверткой (рис. 9).
3. Извлеките рамку блока управления и питания, отстегнув ее от защелок (рис. 10).
4. Подключите к блоку управления кабель питания и управления согласно схеме 1.
5. Установите блок управления и питания в полости в стене (рис. 11).
6. Установите рамку, кнопки и заглушку в обратном порядке (рис. 12).

## **УПРАВЛЕНИЕ ВЕНТИЛЯТОРОМ**

Блок управления позволяет задавать один из четырех режимов работы вентилятора (рис. 13):

1. Режим вытяжки на первой скорости
2. Режим вытяжки на второй скорости
3. Режим притока на первой скорости
4. Режим притока на второй скорости

**ВНИМАНИЕ!** Потенциометры управления скоростями и временем работы вентилятора, расположенные на плате блока управления, не предназначены для регулировки пользователем и устанавливаются в нужное положение на предприятии-изготовителе. Для обеспечения корректной работы изделия не выполняйте их регулировку.

## **ПРАВИЛА ТЕХНИЧЕСКОГО ОБСЛУЖИВАНИЯ**

Работы по техническому обслуживанию необходимо проводить не реже одного раза в полгода.

Для очистки воспользуйтесь мягкой тканью и кисточкой, смоченной в водном растворе моющего средства (рис. 14–19).

**ВНИМАНИЕ!** Не допускайте попадания жидкости на электрокомпоненты.

После очистки протрите поверхности вентилятора насухо.

## **ПРАВИЛА ТРАНСПОРТИРОВКИ И ХРАНЕНИЯ**

Транспортировка производится в упаковке производителя любым видом транспорта.

Изделие должно храниться в упаковке предприятия-изготовителя при температуре окружающего воздуха от +5 °С до +40 °С при относительной влажности воздуха не более 80 %.

Окружающая среда в складском помещении не должна содержать пыли, паров кислот и щелочей, вызывающих коррозию.



### Гарантии изготовителя

Вентиляторы соответствуют техническим регламентам Таможенного союза: ТР ТС 004/2011 „О безопасности низковольтного оборудования”, ТР ТС 020/2001 „Электромагнитная совместимость технических средств”. По степени защищенности относятся к двойному классу изоляции и соответствуют IP24.

Производитель устанавливает гарантийный срок эксплуатации (срок службы) изделия в течении пяти лет со дня продажи через розничную торговую сеть, при условии выполнения потребителем правил транспортирования, хранения, монтажа и эксплуатации изделия.

В случае появления нарушений в работе изделия по вине производителя в течении гарантийного срока, потребитель имеет право на замену в соответствии:

со Ст. 21 Закона Российской Федерации „О защите прав потребителей”,

со Ст. 20 Закона Республики Беларусь „О защите прав потребителей”,

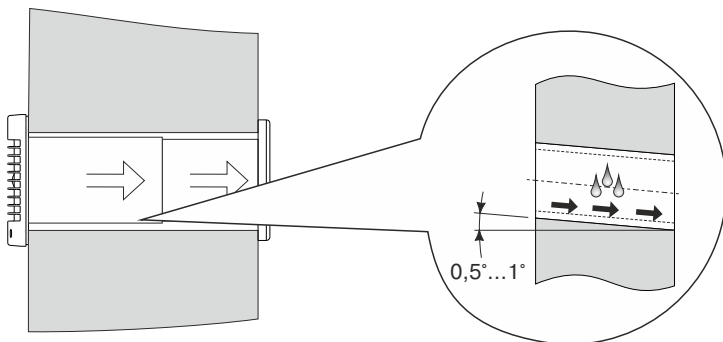
со Ст. 15 Закона Республики Казахстан „О защите прав потребителей”.

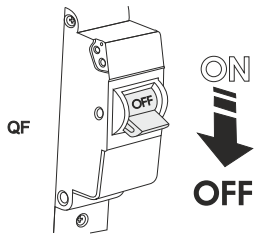
Замена  
производится  
по адресу:

наименование, контактные данные, штамп

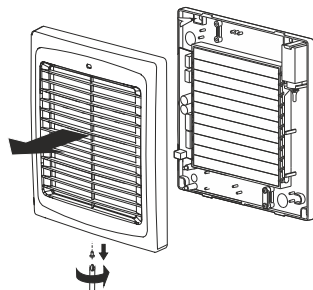
**ВНИМАНИЕ!!!** Для проведения замены необходимо предоставить Руководство пользователя с отметкой о продаже и/ или расчетный документ, подтверждающий факт покупки.  
При отсутствии отметки о дате продажи, гарантийный срок исчисляется с момента изготовления.

**Приобретая данное изделие, потребитель подтверждает, что он ознакомлен и согласен с условиями, правилами и требованиями эксплуатации, хранения, перевозки, монтажа, настройки, подключения, обслуживания, ремонта и гарантийных обязательств относительно данного изделия, изложенных в предоставленной производителем документации на данное изделие.**

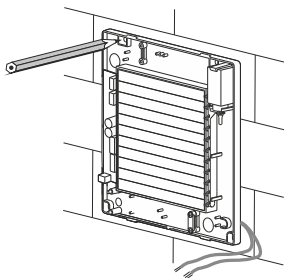




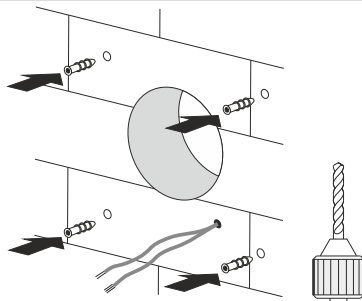
2



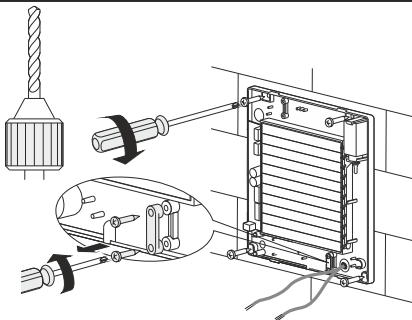
3



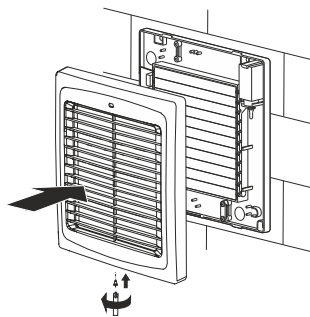
4



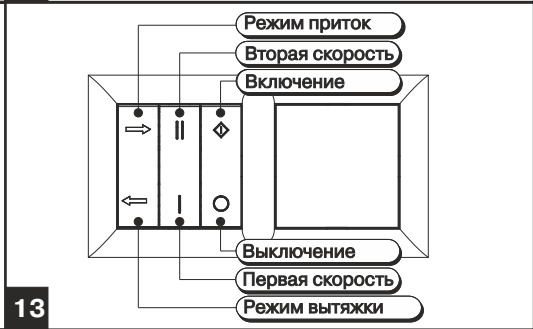
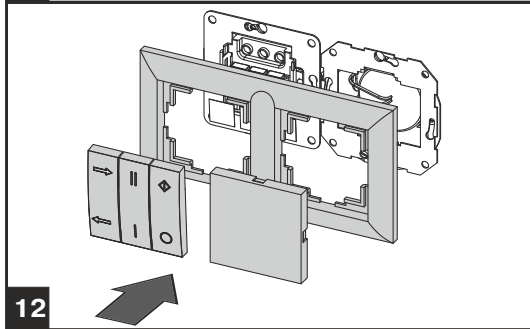
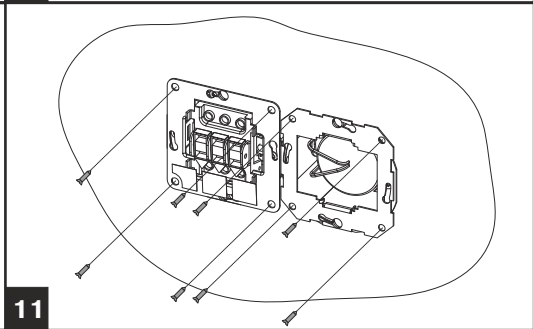
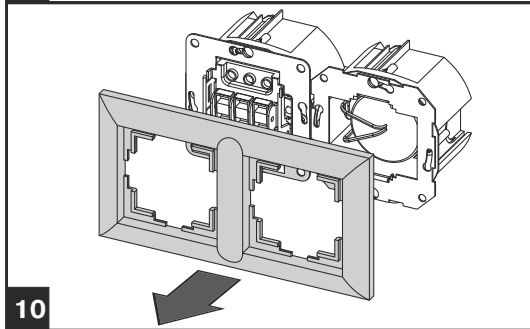
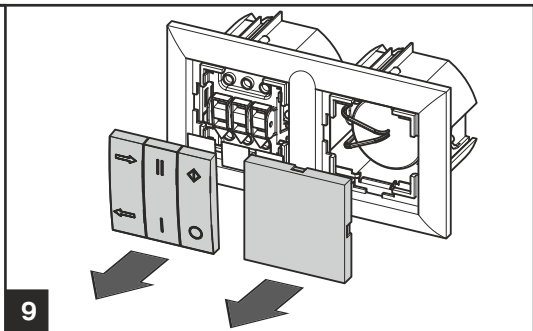
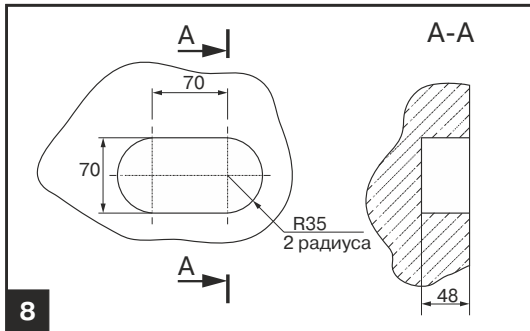
5



6



7



## Блок управления

## Вентилятор

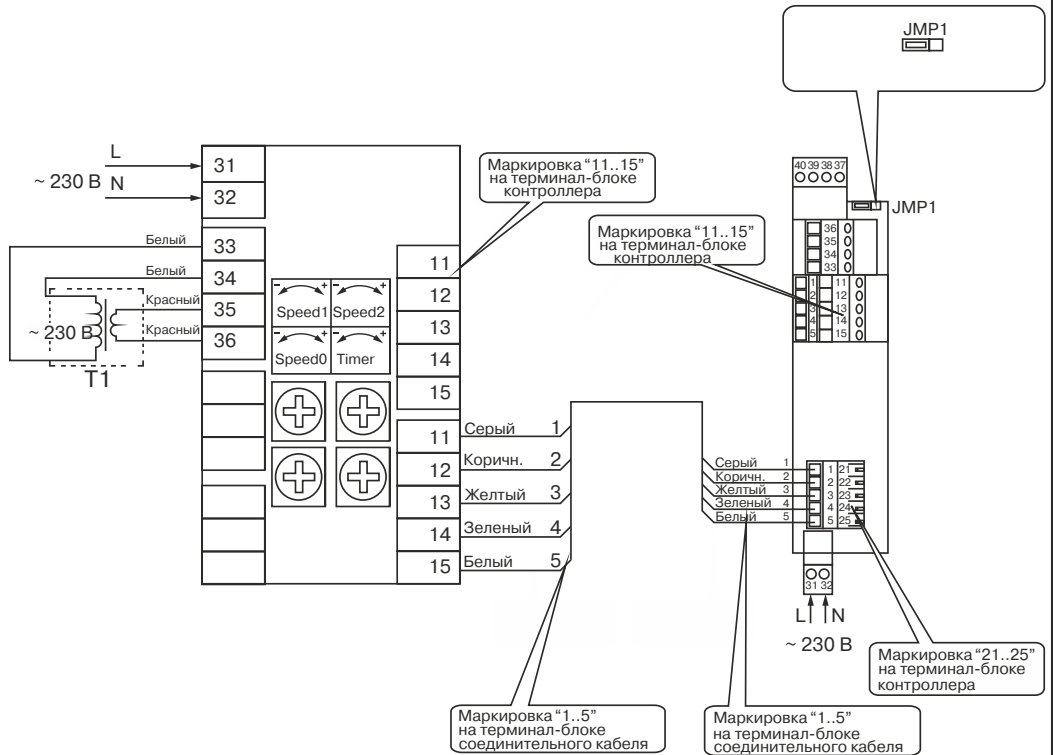
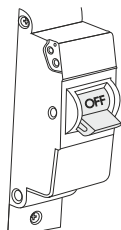
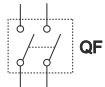
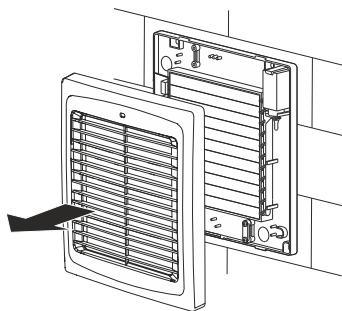


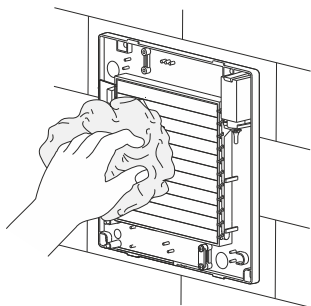
Схема 1



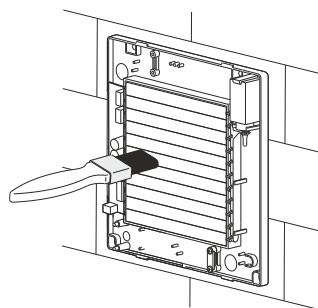
14



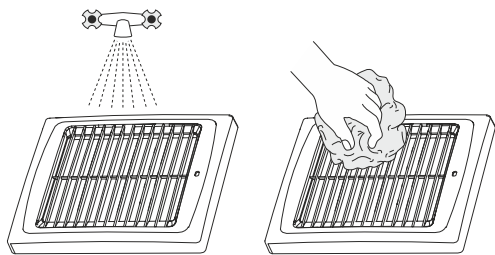
15



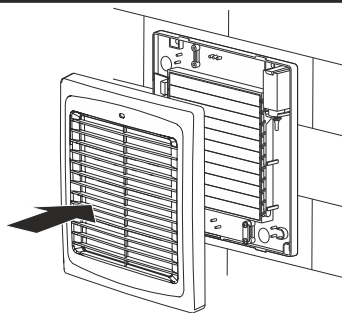
16



17



18



19

## Auto Revers

Auto Revers 150



**СВИДЕТЕЛЬСТВО  
О ПРИЕМКЕ**

Вентилятор пригоден к эксплуатации

Клеймо приемщика

Дата изготовления

Продавец

Дата продажи

---

---

---

---

---

**ГАРАНТИЙНЫЙ  
ТАЛОН**



[www.blaubergventilatoren.de](http://www.blaubergventilatoren.de)  
Auto Revers\_RU v.1(4)