



## Заслонки

# AVK

для прямоугольных каналов



### ■ Применение

- Для автоматического регулирования расхода воздуха или перекрытия вентиляционных каналов в системах вентиляции различных помещений.
- Совместимы с прямоугольными воздуховодами сечением от 400x200 до 600x350 мм.

### ■ Конструкция

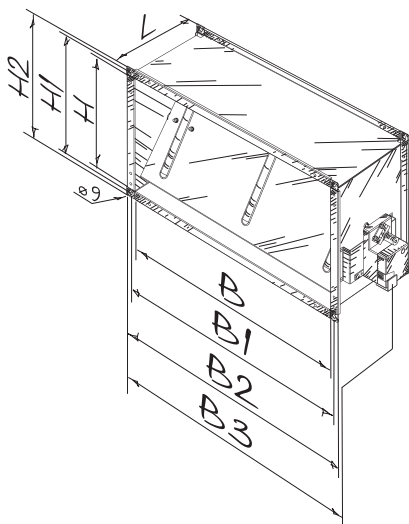
- Корпус и поворотная пластина изготавливаются из оцинкованной стали.
- Автоматическое управление регулятором осуществляется при помощи сервопривода, установленного на валу заслонки. трехточечная схема обеспечивает управление регулирующей поворотной пластиной, угол поворота которой «max 95°», настраивается с помощью механических ограничителей. Открытие и закрытие воздушной заслонки обеспечивается управлением по однопроводной схеме.
- Сервопривод надежен и защищен от перегрузок. Остановка работы происходит автоматически при достижении крайних положений.

- Возможен перевод управления регулятором в ручной режим.

### ■ Монтаж

- Крепление осуществляется на прямоугольных воздуховодах при помощи фланцевого соединения.
- Для монтажа используются оцинкованные болты и скобы, которыми производится крепление торцевых фланцев заслонок к ответным фланцам воздуховодов или других агрегатов вентиляционной системы.
- Необходимо предусматривать пространство для контрольного доступа к сервоприводу.

### ■ Габаритные размеры



Тип	Размеры, мм								Масса, кг
	B	B1	B2	B3	H	H1	H2	L	
AVK 40x20	400	420	440	503	200	220	240	202	3,6
AVK 50x25	500	520	540	603	250	270	290	202	4,4
AVK 50x30	500	520	540	603	300	320	340	202	4,8
AVK 60x30	600	620	640	703	300	320	340	202	5,4
AVK 60x35	600	620	640	703	350	370	390	202	5,8

