

## Verschlussklappen

# AVK

für Kanäle



### Anwendung

- Automatische Luftdurchsatzregelung oder Absperrung von Luftkanälen in Lüftungssystemen von verschiedenen Räumen.
- Kompatibel mit Luftkanälen mit einem Querschnitt von 400x200 bis 600x350 mm.

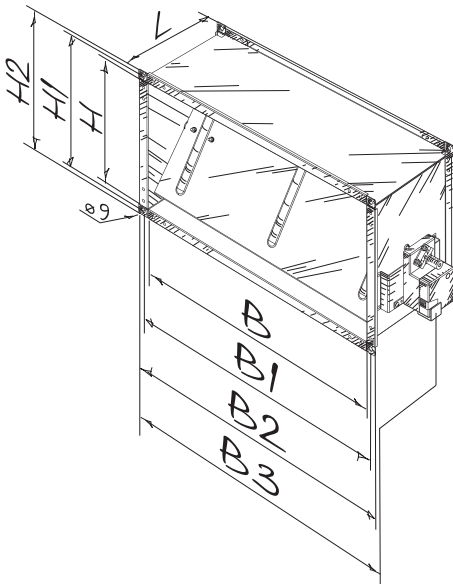
### Aufbau

- Gehäuse und drehbare Platte aus verzinktem Stahl.
- Automatische Steuerung des Reglers erfolgt mit Hilfe eines Stellantriebs, der an der Achse der Klappe montiert ist. Die drehbare Platte wird mittels einer Dreipunktschaltung gesteuert. Drehwinkel mit mechanischen Begrenzern einstellbar, max. 95°. Der Servoantrieb hat einen Überhitzungsschutz.
- Umstellung auf manuelle Regelung ist möglich.

### Montage

- Befestigung an Kanälen mit Flanschverbindung.
- Montage mit verzinkten Schrauben und Klammern, welche die Endflansche der Verschlussklappe an den Gegenflanschen der Luftleitungen oder anderen Systemkomponenten fixieren.
- Der Zugang zum Stellantrieb für Wartungsarbeiten muss gewährleistet sein.

### Außenabmessungen



Typ	Abmessungen, mm								Gewicht, kg
	B	B1	B2	B3	H	H1	H2	L	
AVK 40x20	400	420	440	503	200	220	240	202	3,6
AVK 50x25	500	520	540	603	250	270	290	202	4,4
AVK 50x30	500	520	540	603	300	320	340	202	4,8
AVK 60x30	600	620	640	703	300	320	340	202	5,4
AVK 60x35	600	620	640	703	350	370	390	202	5,8

