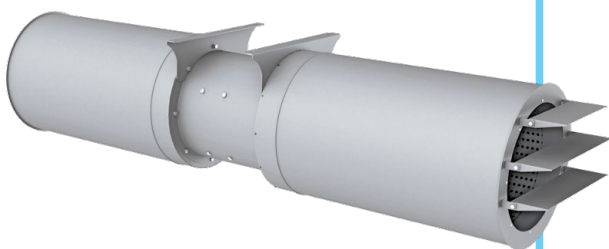


ОСЕВЫЕ СТРУЙНЫЕ ВЕНТИЛЯТОРЫ

Серия AXIS-JET

Однонаправленные одно- и двухскоростные
реверсивные одно- и двухскоростные



Осевые струйные вентиляторы для вентиляции крытых паркингов с пределом огнестойкости 300 °C/2 ч и 400 °C/2 ч.

Функциональность. Мощность. Экономичность.

Применение

Осевые струйные вентиляторы **Axis-Jet** предназначены для общеобменной вентиляции подземных и полуоткрытых паркингов, проветривания туннелей, обеспечивают отвод дыма в случае пожара, являясь частью системы дымоудаления. Создают высокоскоростную струю для перемещения воздуха в нужном направлении.

Варианты исполнения

- Однонаправленные односкоростные (2-U)
- Однонаправленные двухскоростные (2/4-U)
- Реверсивные односкоростные (2-R)
- Реверсивные двухскоростные (2/4-R)

Конструкция

Корпус вентилятора **Axis-Jet** имеет трубчатую форму, изготовлен из стали с полимерным покрытием. Вентилятор шумоизолирован слоем минеральной ваты. Внутри корпуса установлены кронштейны для крепления двигателя, служащие направляющим аппаратом, равномерно распределяя поток воздуха, тем самым увеличивая аэродинамические характеристики вентилятора.

Вентиляторы с классом огнестойкости 200°C/2 часа могут быть изготовлены по отдельному заказу

Двигатель

Трехфазный асинхронный двигатель с короткозамкнутым ротором установлен в корпусе вентилятора. Класс защиты двигателя – IP55. Конструкция двигателя обеспечивает работу вентилятора в системах дымоудаления в однонаправленном или реверсивном режиме. Двигатели рассчитаны на напряжение сети 400 В и частоту сети 50 Гц.

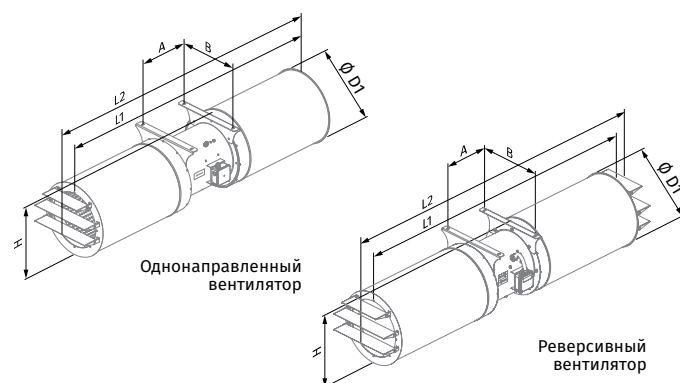
Крыльчатка

Динамически сбалансированная крыльчатка изготовлена из литого алюминиевого сплава. Для реверсивных вентиляторов – 100 % реверсивная крыльчатка, работающая в оба направления.

Монтаж

Вентиляторы **Axis-Jet** монтируются горизонтально под потолком с помощью монтажных кронштейнов, входящих в комплект поставки и установленных на корпусе.

Габаритные размеры



Модель	Размеры, мм					Масса, кг	
	Ø D1	A	B	H	L1		L2
Однонаправленные							
Axis-Jet-CI-315-U	414	302	355	425	1654	1763	40
Axis-Jet-CI-355-U	467	302	420	482	1954	2079	50
Axis-Jet-CI-400-U	515	351	460	525	2004	2129	65
Axis-Jet-CI-450-U	565	351	500	575	2004	2129	85
Axis-Jet-CI-500-U	603	371	580	620	2004	2145	110
Axis-Jet-CI-560-U	663	446	620	678	2093	2247	155
Axis-Jet-CI-630-U	733	550	710	748	2193	2357	245
Реверсивные							
Axis-Jet-CI-315-R	414	302	355	425	1654	1872	40
Axis-Jet-CI-355-R	467	302	420	482	1954	2202	50
Axis-Jet-CI-400-R	515	351	460	525	2004	2253	65
Axis-Jet-CI-450-R	565	351	500	575	2004	2253	85
Axis-Jet-CI-500-R	603	371	580	620	2004	2290	110
Axis-Jet-CI-560-R	663	446	620	678	2093	2400	155
Axis-Jet-CI-630-R	733	550	710	748	2193	2520	245

Условное обозначение

Модель	Тип корпуса	Изоляция корпуса	Диаметр, мм	Двигатель повышенной мощности	Количество полюсов	Поток воздуха	Предел огнестойкости/часов
AXIS-JET: осевые струйные вентиляторы	- C: круглый	- : без шумоизоляции I: шумоизоляция есть	- 315; 355; 400; 450; 500; 560; 630	- : одна модель в одном типоразмере M, S: модель с двигателем большой мощности	- 2 2/4 (если двухско- ростной)	- U: однонаправленный R: реверсивный	- : до +55 °C 300/2: 300 °C/2 часа 400/2: 400 °C/2 часа

ТЕХНИЧЕСКИЕ ХАРАКТЕРИСТИКИ

Ø, мм	Направление воздушного потока	Кол-во скоростей	Модель	Мощность, кВт	Макс. расход, м³/ч	Тяга, Н	Скорость воздуха, м/с	Частота вращения, об/мин	Макс. темпер. перемещаемой среды, °С*	
315	Однонаправленный	1	AXIS-JET-CI-315-2-U	0,55	4520	26	17,2	2880	-25...+55 °С	
			AXIS-JET-CI-315-2-U-300/2		4520	26	17,2		300 °С/2 ч	
			AXIS-JET-CI-315-2-U-400/2		3250	14	12,4		400 °С/2 ч	
		2	0,55 / 0,11	AXIS-JET-CI-315M-2-U	4990	32	19	2880	-25...+55 °С	
				AXIS-JET-CI-315M-2-U-300/2	4990	32	19		300 °С/2 ч	
				AXIS-JET-CI-315M-2-U-400/2	3590	16	13,6		400 °С/2 ч	
	Реверсивный	1	0,8 / 0,2	AXIS-JET-CI-315-2/4-U	4520 / 2260	26 / 13	17,2 / 8,6	2880 / 1440	-25...+55 °С	
				AXIS-JET-CI-315-2/4-U-300/2	4520 / 2260	26 / 13	17,2 / 8,6		300 °С/2 ч	
		2	0,8 / 0,2	AXIS-JET-CI-315-2/4-U-400/2	3250 / 1630	14 / 7	12,4 / 6,18	2880 / 1440	400 °С/2 ч	
				AXIS-JET-CI-315M-2/4-U	4990 / 2490	32 / 16	19 / 9,5		-25...+55 °С	
				AXIS-JET-CI-315M-2/4-U-300/2	4990 / 2490	32 / 16	19 / 9,5		300 °С/2 ч	
	355	Однонаправленный	1	AXIS-JET-CI-315M-2/4-U-400/2	3590 / 1790	16 / 8	13,6 / 6,8	2880 / 1440	400 °С/2 ч	
				AXIS-JET-CI-315-2-R	4190	22	15,9		-25...+55 °С	
				AXIS-JET-CI-315-2-R-300/2	4190	22	15,9		300 °С/2 ч	
2			0,55 / 0,11	AXIS-JET-CI-315-2-R-400/2	3010	12	11,4	2880 / 1440	400 °С/2 ч	
				AXIS-JET-CI-315-2/4-R	4180 / 2100	22 / 11	15,9 / 7,9		-25...+55 °С	
				AXIS-JET-CI-315-2/4-R-300/2	4180 / 2100	22 / 11	15,9 / 7,9		300 °С/2 ч	
355	Однонаправленный	1	AXIS-JET-CI-315-2/4-R-400/2	3010 / 1510	12 / 6	11,4 / 5,7	2880 / 1440	400 °С/2 ч		
			AXIS-JET-CI-355-2-U	0,75	5830	34		17,3	2880	-25...+55 °С
			AXIS-JET-CI-355-2-U-300/2	0,75	5830	34		17,3		300 °С/2 ч
		AXIS-JET-CI-355-2-U-400/2	4880	24	14,5	400 °С/2 ч				
		2	1,1	AXIS-JET-CI-355M-2-U	6740	45	20,0	2880	-25...+55 °С	
				AXIS-JET-CI-355M-2-U-300/2	6740	45	20,0		300 °С/2 ч	
	AXIS-JET-CI-355M-2-U-400/2			5360	29	15,9	400 °С/2 ч			
	Реверсивный	1	0,8 / 0,2	AXIS-JET-CI-355-2/4-U	5830 / 3000	34 / 17	17,3 / 8,9	2880 / 1440	-25...+55 °С	
				AXIS-JET-CI-355-2/4-U-300/2	5830 / 3000	34 / 17	17,3 / 8,9		300 °С/2 ч	
				AXIS-JET-CI-355-2/4-U-400/2	4880 / 2440	24 / 12	14,5 / 7,3		400 °С/2 ч	
		2	1,1 / 0,25	AXIS-JET-CI-355M-2/4-U	6740 / 3370	45 / 23	20,0 / 10,0	2880 / 1440	-25...+55 °С	
				AXIS-JET-CI-355M-2/4-U-300/2	6740 / 3370	45 / 23	20,0 / 10,0		300 °С/2 ч	
AXIS-JET-CI-355M-2/4-U-400/2				5360 / 2680	29 / 14	15,9 / 8	400 °С/2 ч			
Реверсивный	1	1,1	AXIS-JET-CI-355-2-R	5810	34	17,3	2880	-25...+55 °С		
			AXIS-JET-CI-355-2-R-300/2	5810	34	17,3		300 °С/2 ч		
			AXIS-JET-CI-355-2-R-400/2	5160	27	15,3		400 °С/2 ч		
	2	1,1 / 0,25	AXIS-JET-CI-355-2/4-R	5810 / 2900	34 / 17	17,3 / 8,6	2810 / 1390	-25...+55 °С		
			AXIS-JET-CI-355-2/4-R-300/2	5810 / 2900	34 / 17	17,3 / 8,6		300 °С/2 ч		
			AXIS-JET-CI-355-2/4-R-400/2	5160 / 2580	27 / 13	15,3 / 7,7		400 °С/2 ч		

* В режиме дымоудаления: единовременно 2 часа.

Ø, мм	Направление воздушного потока	Кол-во скоростей	Модель	Мощность, кВт	Макс. расход, м³/ч	Тяга, Н	Скорость воздуха, м/с	Частота вращения, об/мин	Макс. темпер. перемещаемой среды, °С*
400	Однонаправленный	1	AXIS-JET-CI-400-2-U	1,1	8500	57	20,0	2880	-25...+55 °С
			AXIS-JET-CI-400-2-U-300/2		8500	57	20,0		300 °С/2 ч
			AXIS-JET-CI-400-2-U-400/2		6970	38	16,4		400 °С/2 ч
			AXIS-JET-CI-400M-2-U		9870	77	23,2		-25...+55 °С
			AXIS-JET-CI-400M-2-U-300/2		2,2	9870	77		23,2
		AXIS-JET-CI-400M-2-U-400/2	8500	57	20	400 °С/2 ч			
		2	AXIS-JET-CI-400-2/4-U	1,1 / 0,25	8500 / 4250	57 / 28	20,0 / 10,0	2880 / 1440	-25...+55 °С
			AXIS-JET-CI-400-2/4-U-300/2		8500 / 4250	57 / 28	20,0 / 10,0		300 °С/2 ч
			AXIS-JET-CI-400-2/4-U-400/2		6970 / 3490	38 / 19	16,4 / 8,2		400 °С/2 ч
			AXIS-JET-CI-400M-2/4-U		9870 / 4930	77 / 38	23,2 / 11,6		-25...+55 °С
	AXIS-JET-CI-400M-2/4-U-300/2		2,2 / 0,5		9870 / 4930	77 / 38	23,2 / 11,6		2880 / 1440
	Реверсивный	1	AXIS-JET-CI-400-2-R	1,5	8290	54	19,5	2880	-25...+55 °С
			AXIS-JET-CI-400-2-R-300/2		8290	54	19,5		300 °С/2 ч
			AXIS-JET-CI-400-2-R-400/2		7140	40	16,8		400 °С/2 ч
		2	AXIS-JET-CI-400-2/4-R	1,5 / 0,37	8290 / 4140	54 / 27	19,5 / 9,7	2880 / 1440	-25...+55 °С
AXIS-JET-CI-400-2/4-R-300/2			8290 / 4140		54 / 27	19,5 / 9,7	300 °С/2 ч		
AXIS-JET-CI-400-2/4-R-400/2	7140 / 3570	40 / 20	16,8 / 8,4	400 °С/2 ч					

* В режиме дымоудаления: единоразово 2 часа.

ТЕХНИЧЕСКИЕ ХАРАКТЕРИСТИКИ

Ø, мм	Направление воздушного потока	Кол-во скоростей	Модель	Мощность, кВт	Макс. расход, м³/ч	Тяга, Н	Скорость воздуха, м/с	Частота вращения, об/мин	Макс. темпер. перемещаемой среды, °С*		
450	Однонаправленный	1	AXIS-JET-CI-450-2-U	1,5	10400	67	19,3	2880	-25...+55 °С		
			AXIS-JET-CI-450-2-U-300/2		10400	67	19,3		300 °С/2 ч		
			AXIS-JET-CI-450-2-U-450/2		9520	56	17,6		400 °С/2 ч		
			AXIS-JET-CI-450M-2-U	2,2	12800	98	23,3		2850	-25...+55 °С	
			AXIS-JET-CI-450M-2-U-300/2		12800	98	23,3			300 °С/2 ч	
			AXIS-JET-CI-450M-2-U-400/2	11600	83	21,5	400 °С/2 ч				
			AXIS-JET-CI-450S-2-U	3	14100	123	26,2		2890	-25...+55 °С	
		AXIS-JET-CI-450S-2-U-300/2	14100		123	26,2	300 °С/2 ч				
		AXIS-JET-CI-450S-2-U-400/2	12300		93	22,7	400 °С/2 ч				
		2	AXIS-JET-CI-450-2/4-U	1,5 / 0,37	10400 / 5220	67 / 34	19,3 / 9,7	2880 / 1440	-25...+55 °С		
			AXIS-JET-CI-450-2/4-U-300/2		10400 / 5220	67 / 34	19,3 / 9,7		300 °С/2 ч		
			AXIS-JET-CI-450-2/4-U-400/2		9520 / 4760	56 / 28	17,6 / 8,8		400 °С/2 ч		
			AXIS-JET-CI-450M-2/4-U	2,2 / 0,5	12800 / 6290	98 / 49	23,3 / 11,7	2880 / 1440	-25...+55 °С		
			AXIS-JET-CI-450M-2/4-U-300/2		12800 / 6290	98 / 49	23,3 / 11,7		300 °С/2 ч		
	AXIS-JET-CI-450M-2/4-U-400/2		11600 / 6070	83 / 42	21,5 / 11,3	400 °С/2 ч					
	AXIS-JET-CI-450S-2/4-U		3,1 / 0,8	14100 / 7070	124 / 62	26,2 / 13,1	2880 / 1440	-25...+55 °С			
	AXIS-JET-CI-450S-2/4-U-300/2			14100 / 7070	124 / 62	26,2 / 13,1		300 °С/2 ч			
	AXIS-JET-CI-450S-2/4-U-400/2			12400 / 6200	93 / 47	22,9 / 11,5		400 °С/2 ч			
	Реверсивный		1	AXIS-JET-CI-450-2-R	1,5	9280	53	17,2	2880	-25...+55 °С	
				AXIS-JET-CI-450-2-R-300/2		9280	53	17,2		300 °С/2 ч	
				AXIS-JET-CI-450-2-R-450/2		8560	45	15,8		400 °С/2 ч	
				AXIS-JET-CI-450M-2-R	2,2	10400	67	19,2		2850	-25...+55 °С
				AXIS-JET-CI-450M-2-R-300/2		10400	67	19,2			300 °С/2 ч
		AXIS-JET-CI-450M-2-R-400/2		10300	66	19,1	400 °С/2 ч				
		AXIS-JET-CI-450S-2-R		3	12800	102	23,7	2890		-25...+55 °С	
		AXIS-JET-CI-450S-2-R-300/2	12800		102	23,7	300 °С/2 ч				
		AXIS-JET-CI-450S-2-R-400/2	11200		78	20,8	400 °С/2 ч				
		2	AXIS-JET-CI-450-2/4-R	1,5 / 0,37	9280 / 4640	53 / 27	17,2 / 8,6	2880 / 1440	-25...+55 °С		
AXIS-JET-CI-450-2/4-R-300/2			9280 / 4640		53 / 27	17,2 / 8,6	300 °С/2 ч				
AXIS-JET-CI-450-2/4-R-400/2			8560 / 4280		45 / 23	15,8 / 7,9	400 °С/2 ч				
AXIS-JET-CI-450M-2/4-R			2,2 / 0,5	10400 / 5190	67 / 33	19,2 / 9,6	2880 / 1440	-25...+55 °С			
AXIS-JET-CI-450M-2/4-R-300/2				10400 / 5190	67 / 33	19,2 / 9,6		300 °С/2 ч			
AXIS-JET-CI-450M-2/4-R-400/2	10300 / 5160		66 / 33	19,1 / 9,6	400 °С/2 ч						
AXIS-JET-CI-450S-2/4-R	3,1 / 0,8		12800 / 6400	102 / 51	23,7 / 11,9	2880 / 1440	-25...+55 °С				
AXIS-JET-CI-450S-2/4-R-300/2		12800 / 6400	102 / 51	23,7 / 11,9	300 °С/2 ч						
AXIS-JET-CI-450S-2/4-R-400/2		11200 / 5610	78 / 39	20,8 / 10,4	400 °С/2 ч						
500	Однонаправленный	2	AXIS-JET-CI-500-2/4-U	3,1 / 0,8	16200 / 8120	132 / 66	24,3 / 12,2	2880 / 1440	-25...+55 °С		
			AXIS-JET-CI-500-2/4-U-300/2		16200 / 8120	132 / 66	24,3 / 12,2		300 °С/2 ч		
			AXIS-JET-CI-500-2/4-U-400/2		14900 / 7430	111 / 55	22,2 / 11,1		400 °С/2 ч		
		AXIS-JET-CI-500M-2/4-U	4,4 / 1,1	18500 / 9240	171 / 86	27,7 / 13,8	2880 / 1440	-25...+55 °С			
		AXIS-JET-CI-500M-2/4-U-300/2		18500 / 9240	171 / 86	27,7 / 13,8		300 °С/2 ч			
	AXIS-JET-CI-500M-2/4-U-400/2	17200 / 8600	149 / 74	25,8 / 12,9	400 °С/2 ч						
	Реверсивный	2	AXIS-JET-CI-500-2/4-R	3,1 / 0,8	14500 / 7250	105 / /52	21,7 / 10,8	2880 / 1440	-25...+55 °С		
			AXIS-JET-CI-500-2/4-R-300/2		14500 / 7250	105 / /52	21,7 / 10,8		300 °С/2 ч		
			AXIS-JET-CI-500-2/4-R-400/2		13600 / 6790	93 / 46	20,3 / 10,2		400 °С/2 ч		
			AXIS-JET-CI-500M-2/4-R	4,4 / 1,1	16600 / 8310	139 / 69	24,8 / 12,4	2880 / 1440	-25...+55 °С		
AXIS-JET-CI-500M-2/4-R-300/2			16600 / 8310		139 / 69	24,8 / 12,4	300 °С/2 ч				
AXIS-JET-CI-500M-2/4-R-400/2	15900 / 7940	127 / 63	23,8 / 11,9	400 °С/2 ч							

* В режиме дымоудаления: единократово 2 часа.

Ø, мм	Направление воздушного потока	Кол-во скоростей	Модель	Мощность, кВт	Макс. расход, м³/ч	Тяга, Н	Скорость воздуха, м/с	Частота вращения, об/мин	Макс. темпер. перемещаемой среды, °C*
560	Однонаправленный	2	AXIS-JET-CI-560-2/4-U	4,4 / 1,1	20200 / 10100	167 / 84	24,7 / 12,4	2880 / 1440	-25...+55 °C
			AXIS-JET-CI-560-2/4-U-300/2		20200 / 10100	167 / 84	24,7 / 12,4		300 °C/2 ч
			AXIS-JET-CI-560-2/4-U-400/2		18000 / 9010	133 / 66	22 / 11		400 °C/2 ч
			AXIS-JET-CI-560M-2/4-U		25100 / 12500	258 / 129	30,7 / 15,3		-25...+55 °C
			AXIS-JET-CI-560M-2/4-U-300/2		25100 / 12500	258 / 129	30,7 / 15,3		300 °C/2 ч
	Реверсивный	2	AXIS-JET-CI-560M-2/4-U-400/2	8 / 2	24300 / 12200	242 / 121	29,8 / 14,9	400 °C/2 ч	
			AXIS-JET-CI-560-2/4-R	4,4 / 1,1	16800 / 8410	116 / 58	20,5 / 10,3	-25...+55 °C	
			AXIS-JET-CI-560-2/4-R-300/2		16800 / 8410	116 / 58	20,5 / 10,3	300 °C/2 ч	
			AXIS-JET-CI-560-2/4-R-400/2		17200 / 8900	121 / 60	21 / 10,9	400 °C/2 ч	
			AXIS-JET-CI-560M-2/4-R		21100 / 10500	182 / 91	25,8 / 12,9	-25...+55 °C	
AXIS-JET-CI-560M-2/4-R-300/2	6 / 1,5	21100 / 10500	182 / 91		25,8 / 12,9	300 °C/2 ч			
AXIS-JET-CI-560M-2/4-R-400/2	18800 / 9380	145 / 72	23 / 11,5	400 °C/2 ч					
630	Однонаправленный	2	AXIS-JET-CI-630-2/4-U	12 / 3	31500 / 15700	320 / 160	30,4 / 15,2	2880 / 1440	-25...+55 °C
			AXIS-JET-CI-630-2/4-U-300/2		31500 / 15700	320 / 160	30,4 / 15,2		300 °C/2 ч
			AXIS-JET-CI-630-2/4-U-400/2		31500 / 15750	320 / 160	30,4 / 15,2		400 °C/2 ч
			AXIS-JET-CI-630M-2/4-U		35200 / 176500	400 / 200	34 / 17		-25...+55 °C
			AXIS-JET-CI-630M-2/4-U-300/2		16 / 4	35200 / 176500	400 / 200		34 / 17
	Реверсивный	2	AXIS-JET-CI-630M-2/4-U-400/2	33100 / 16550	354 / 177	31,9 / 16	400 °C/2 ч		
			AXIS-JET-CI-630-2/4-R	12 / 3	26700 / 13400	232 / 116	25,8 / 12,9	-25...+55 °C	
			AXIS-JET-CI-630-2/4-R-300/2	26700 / 13400	232 / 116	25,8 / 12,9	300 °C/2 ч		
			AXIS-JET-CI-630-2/4-R-400/2	28800 / 14400	268 / 134	27,9 / 13,9	400 °C/2 ч		
			AXIS-JET-CI-630M-2/4-R	29100 / 14600	274 / 137	28,2 / 14,1	-25...+55 °C		
AXIS-JET-CI-630M-2/4-R-300/2	16 / 4	29100 / 14600	274 / 137	28,2 / 14,1	300 °C/2 ч				
AXIS-JET-CI-630M-2/4-R-400/2	32100 / 16000	334 / 167	31 / 15,5	400 °C/2 ч					

* В режиме дымоудаления: единоразово 2 часа.