

AXIS-QA

Axial-Wandventilator

Eigenschaften

- Für Zu- und Abluftsysteme verschiedener Räume.
- Für Montage in Lüftungssystemen mit niedrigem statischem Druck, wo hohe Entlüftungskapazität benötigt wird.
- Direkte Abführung der verbrauchten Luft.



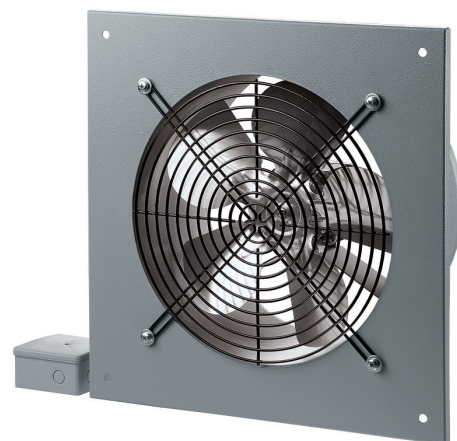
Förderleistung:
bis 1700 m³/h
472 l/s



Leistung:
ab 26 W



Schalldruckpegel:
ab 31 dBA



Aufbau

- Kompaktes Gehäuse aus Stahl, mit spezieller Polymerfarbe beschichtet.
- Laufrad aus Aluminium
- Gehäuse mit runder Montageplatte und rundem Flansch für leichte Wandmontage.
- Mit Anschlusskabel und externem Anschlusskasten für den Stromanschluss versehen.

Motor

- Einphasiger Asynchronmotor mit einem Innenrotor und einem Axial-Laufrad
- Motor mit Gleitlagerungen
- Integrierter thermischer Überlastungsschutz mit automatischem Neustart

Drehzahlregelung

- Stufenlose Drehzahlregelung über externe Thyristorsteuerung oder stufenweise Drehzahlregelung über externen Spartrafo (beide separat bestellbar).

Montage

- Befestigung an der Wand auf einem runden Rahmen.
- Horizontale Einbaulage entsprechend der Luftstromrichtung im Lüftungssystem.
- Stromanschluss erfolgt über den externen Anschlusskasten mit abgedichtetem Kabeleingang.

Bezeichnungsschlüssel

Serie	Standardgröße
Axis-QA	150: Stutzen mit einem Durchmesser von 162 mm 200: Stutzen mit einem Durchmesser von 208 mm 250: Stutzen mit einem Durchmesser von 262 mm 315: Stutzen mit einem Durchmesser von 312/315 mm

Außenabmessungen, mm

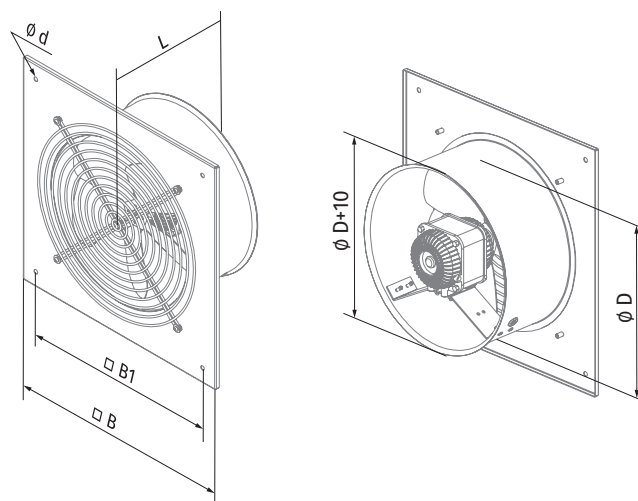
Modell	Ø D	Ø d	B	B1	L	Gewicht, kg
Axis-QA 150	162	7	250	210	120	2,10
Axis-QA 200	208	7	312	260	120	2,82
Axis-QA 250	262	7	370	320	140	4,88
Axis-QA 315	312	9	430	380	170	5,46

Zubehör

Drehzahlregler



CDT E1.8

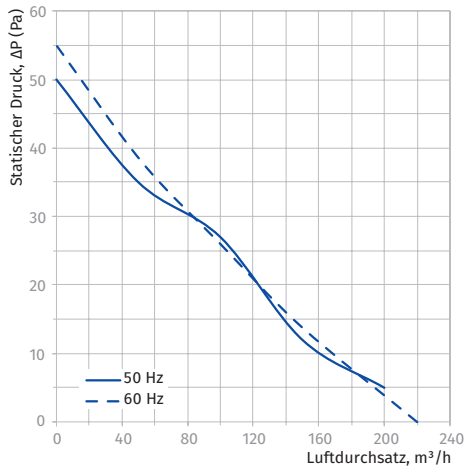


Technische Daten

Kenndaten	Axis-QA 150		Axis-QA 200		Axis-QA 250		Axis-QA 315	
Versorgungsspannung, V	1 ~ 230		1 ~ 230		1 ~ 230		1 ~ 230	
Frequenz, Hz	50	60	50	60	50	60	50	60
Leistungsaufnahme, W	36	26	43	33	68	76	110	104
Stromaufnahme, A	0,26	0,26	0,28	0,21	0,48	0,51	0,75	0,7
Förderleistung, m³/h (l/s)	200 (56)	205 (57)	405 (113)	470 (131)	1070 (297)	1050 (292)	1700 (472)	1650 (458)
Drehzahl, min⁻¹	1300	1590	1300	1615	1300	1450	1300	1365
Geräuschpegel bei 3 m Entfernung, dBA	33	34	32	31	48	48	54	54
Max. Fördermitteltemperatur, °C	+40	+40	+40	+40	+40	+40	+40	+40
SEV-Klasse	-		-		-		-	
Schutzart	IP24		IP24		IP24		IP24	
Motorschutzart	IP44		IP44		IP44		IP44	
Artikelnummer	8013386		8013393		8013416		8013430	

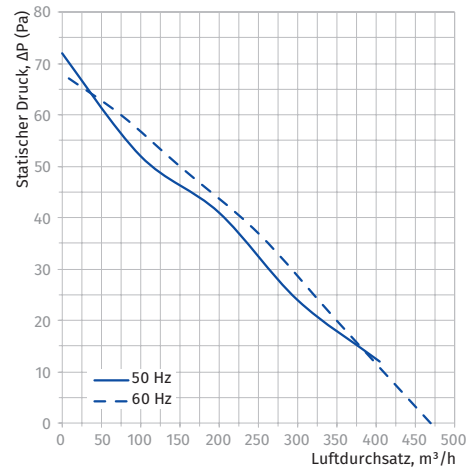
AXIS-QA 150

Schalleistungspegel, A-bewertet	Gesamt	Frequenzband, Hz							
		63	125	250	500	1000	2000	4000	8000
LWA Abstrahlung, dBA	46	47	56	45	35	30	31	31	20



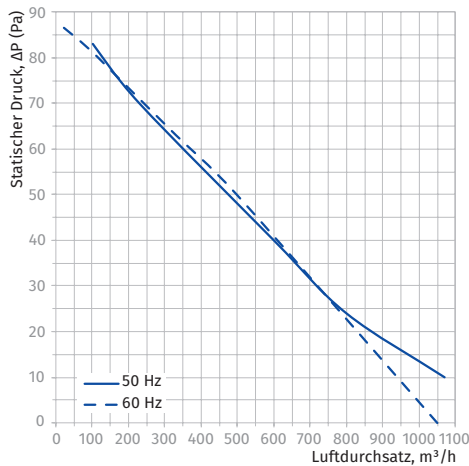
AXIS-QA 200

Schalleistungspegel, A-bewertet	Gesamt	Frequenzband, Hz							
		63	125	250	500	1000	2000	4000	8000
LWA Abstrahlung, dBA	53	55	63	56	44	42	36	30	15



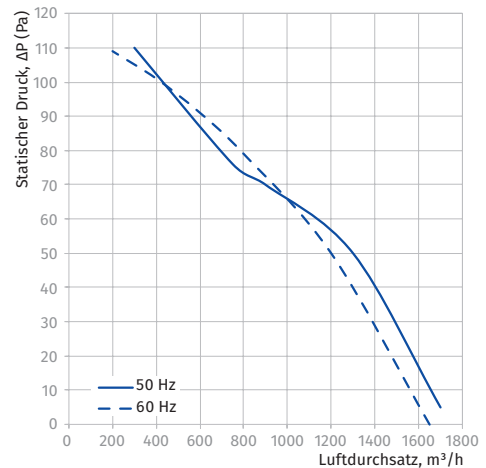
AXIS-QA 250

Schalleistungspegel, A-bewertet	Gesamt	Frequenzband, Hz							
		63	125	250	500	1000	2000	4000	8000
LWA Abstrahlung, dBA	59	61	70	60	43	46	41	34	19



AXIS-QA 315

Schalleistungspegel, A-bewertet	Gesamt	Frequenzband, Hz							
		63	125	250	500	1000	2000	4000	8000
LWA Abstrahlung, dBA	62	65	67	58	45	51	48	41	30



ABLÜFTER FÜR DEN
GEWERBLICHEN
EINSATZ