

Axis-QRA

Осевые настенные вентиляторы

Применение

- Приточно-вытяжные системы вентиляции различных помещений.
- Для монтажа в системах с низким статическим давлением, но требующих высокой производительности.
- Для прямого выброса отработанного воздуха.



Производительность:
до 1700 м³/ч
472 л/с



Потребляемая мощность:
от 26 Вт



Уровень звукового давления:
от 31 дБА



Конструкция

- Компактный корпус изготавливается из стали и окрашивается специальной полимерной краской.
- Крыльчатка выполнена из алюминия.
- Корпус оснащен круглой монтажной пластиной для удобства установки вентилятора на стену.
- Вентилятор оборудован шнуром питания с выносной клеммной коробкой для подключения питания.

Двигатель

- Применяются однофазные асинхронные двигатели с внутренним ротором и крыльчаткой осевого типа.
- Двигатели оснащены подшипниками скольжения.
- Снабжены встроенной тепловой защитой с автоматическим перезапуском.

Управление и регулирование скорости

- Плавная или ступенчатая регулировка с помощью тиристорного или автотрансформаторного регулятора (приобретается отдельно).

Монтаж

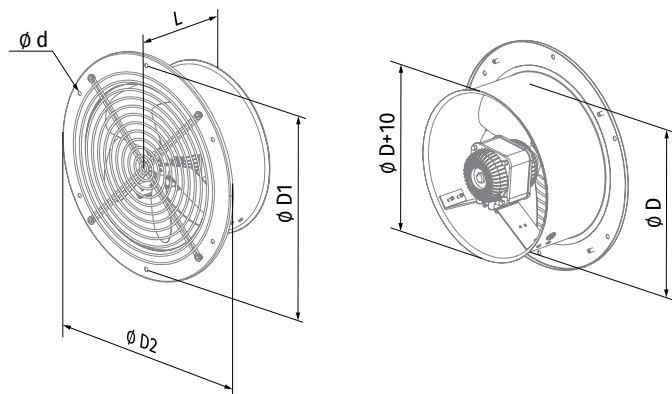
- Вентиляторы устанавливаются на поверхность стены с помощью круглой присоединительной пластины.
- Установка только в горизонтальном положении в соответствии с направлением движения воздуха.
- Питание осуществляется через наружную клеммную коробку с гермовводом.

Условное обозначение

Серия	Типоразмер
Axis-QRA	150: патрубок Ø 162 мм 200: патрубок Ø 208 мм 250: патрубок Ø 262 мм 315: патрубок Ø 312/315 мм

Габаритные размеры, мм

Модель	Ø D	Ø D1	Ø D2	Ø d	L	Масса, кг
Axis-QRA 150	162	190	220	7	120	1,91
Axis-QRA 200	208	270	300	7	120	2,50
Axis-QRA 250	262	330	360	7	140	4,10
Axis-QRA 315	312	390	420	9	170	5,24



Аксессуары

Регуляторы скорости



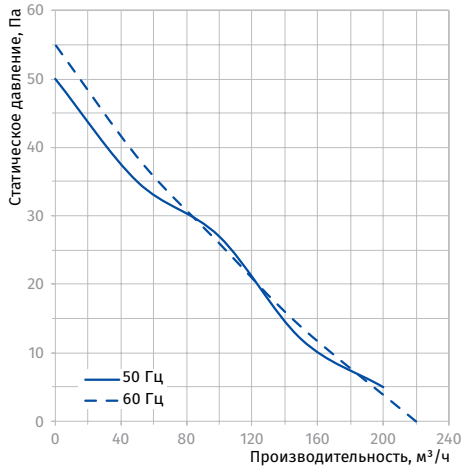
CDT E1.8

Технические характеристики

Параметры	Axis-QRA 150		Axis-QRA 200		Axis-QRA 250		Axis-QRA 315	
Напряжение питания, В	1 ~ 230		1 ~ 230		1 ~ 230		1 ~ 230	
Частота, Гц	50	60	50	60	50	60	50	60
Потребляемая мощность, Вт	36	26	43	33	68	76	110	104
Потребляемый ток, А	0,26	0,26	0,28	0,21	0,48	0,51	0,75	0,7
Максимальная производительность, м³/ч (л/с)	200 (56)	205 (57)	405 (113)	470 (131)	1070 (297)	1050 (292)	1700 (472)	1650 (458)
Частота вращения, мин⁻¹	1300	1590	1300	1615	1300	1450	1300	1365
Уровень звукового давления на расст. 3 м, дБА	33	33	32	32	37	37	42	43
Макс. температура перемещаемого воздуха, °С	+40	+40	+40	+40	+40	+40	+40	+40
Класс энергоэффективности	-		-		-		-	
Защита	IP24		IP24		IP24		IP24	
Защита двигателя	IP44		IP44		IP44		IP44	
ErP	-		-		-		-	

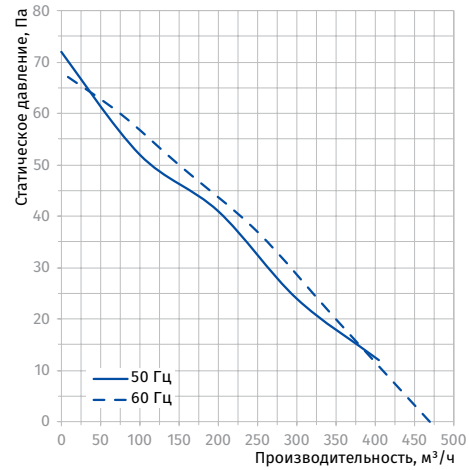
AXIS-QRA 150

Уровень звуковой мощности по фильтру А	Общ.	Октавные полосы, Гц								LpA 3 м	LpA 1 м
		63	125	250	500	1000	2000	4000	8000		
LWA к окружению, дБА	54	22	35	39	45	49	49	45	39	33	43



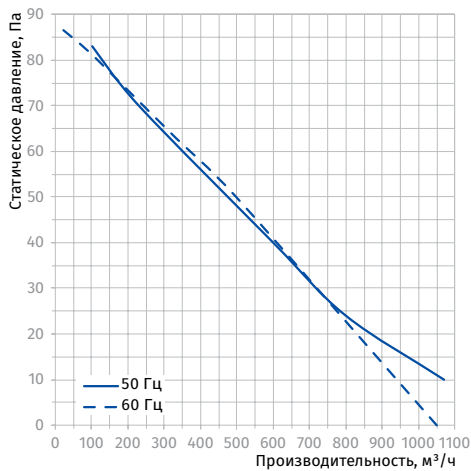
AXIS-QRA 200

Уровень звуковой мощности по фильтру А	Общ.	Октавные полосы, Гц								LpA 3 м	LpA 1 м
		63	125	250	500	1000	2000	4000	8000		
LWA к окружению, дБА	53	22	34	38	44	48	48	44	38	32	42



AXIS-QRA 250

Уровень звуковой мощности по фильтру А	Общ.	Октавные полосы, Гц								LpA 3 м	LpA 1 м
		63	125	250	500	1000	2000	4000	8000		
LWA к окружению, дБА	58	24	38	42	48	53	53	48	42	37	47



AXIS-QRA 315

Уровень звуковой мощности по фильтру А	Общ.	Октавные полосы, Гц								LpA 3 м	LpA 1 м
		63	125	250	500	1000	2000	4000	8000		
LWA к окружению, дБА	62	39	49	44	50	56	49	42	60	42	52

