



Axial-Wandventilatoren

Axis-QA

Leistung – bis 1700 m³/h

■ Anwendung

- Für Zu- und Abluftsysteme verschiedener Räume.
- Für Montage in Lüftungssystemen mit niedrigem statischem Druck, wo hohe Entlüftungskapazität benötigt wird.
- Direkte Abführung der verbrauchten Luft.

■ Aufbau

- Kompaktes Gehäuse aus Stahl, mit spezieller Polymerfarbe beschichtet.
- Flügelrad aus Aluminium.
- Gehäuse mit quadratischer Montagaplatte und rundem Flansch für leichte Wandmontage.
- Mit Anschlusskabel und externem Klemmkasten zum Netzanschluss versehen.

■ Motor

- Einphasiger Asynchronmotor mit einem Innenrotor und einem Axial-Flügelrad.
- Motor mit Gleitlagerungen.
- Integrierter thermischer Überlastungsschutz mit automatischem Neustart.

■ Steuerung

- Stufenlose Drehzahlregelung mit einer externen Thyristorsteuerung oder stufenweise Drehzahlregelung mit einem externen Spartrafo (beide auf separate Bestellung erhältlich).

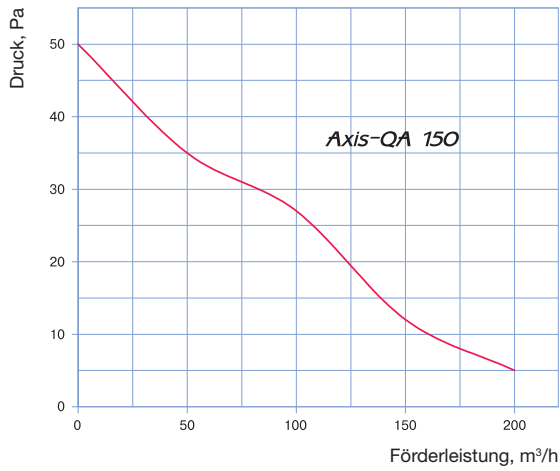
■ Montage

- Befestigung an der Wand auf einem quadratischen Rahmen.
- Beliebige Einbaulage entsprechend der Luftstromrichtung im Lüftungssystem.
- Stromanschluss erfolgt über den externen Klemmkasten mit abgedichtetem Kabeleingang.

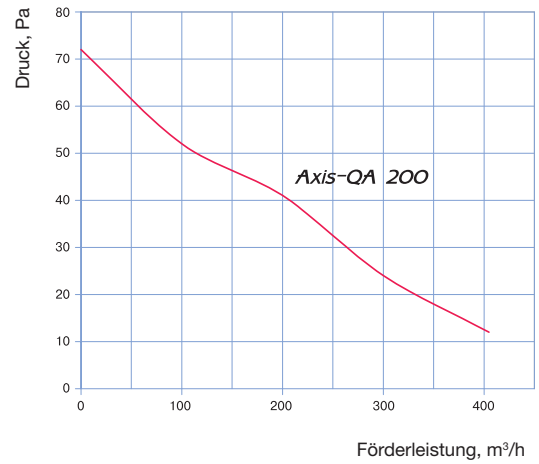
■ Technische Daten

Kenndaten	Axis-QA 150	Axis-QA 200	Axis-QA 250	Axis-QA 315
Betriebsspannung, V/50Hz	230	230	230	230
Nennleistung, W	36	43	68	110
Stromaufnahme, A	0,26	0,28	0,48	0,75
Luftdurchsatz maximal, m ³ /h	200	405	1070	1700
Drehzahl, min ⁻¹	1300	1300	1300	1300
Schalldruckpegel in einem Abstand von 3 m, dBA	33	32	48	54
Maximale Fördermitteltemperatur, °C	40	40	40	40
Schutz	IP24	IP24	IP24	IP24

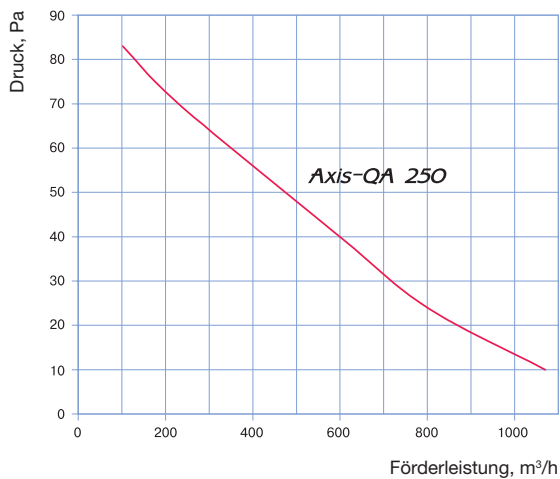
■ Technische Daten



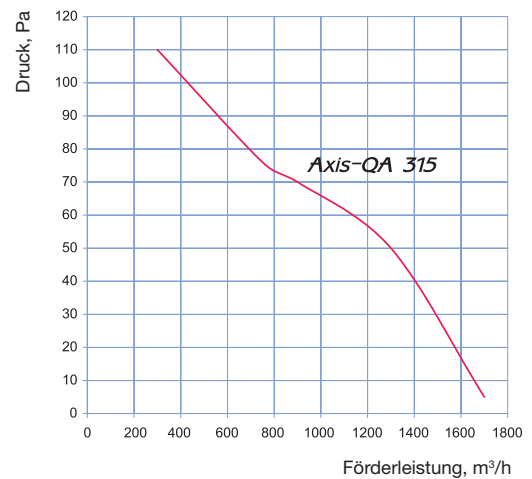
Schalldruckpegel	Oktavbandschallpegel, Hz								
	Ges.	63	125	250	500	1000	2000	4000	8000
L _{WA} Druckseitig, dB(A)	46	47	56	45	35	30	31	31	20



Schalldruckpegel	Oktavbandschallpegel, Hz								
	Ges.	63	125	250	500	1000	2000	4000	8000
L _{WA} Druckseitig, dB(A)	53	55	63	56	44	42	36	30	15

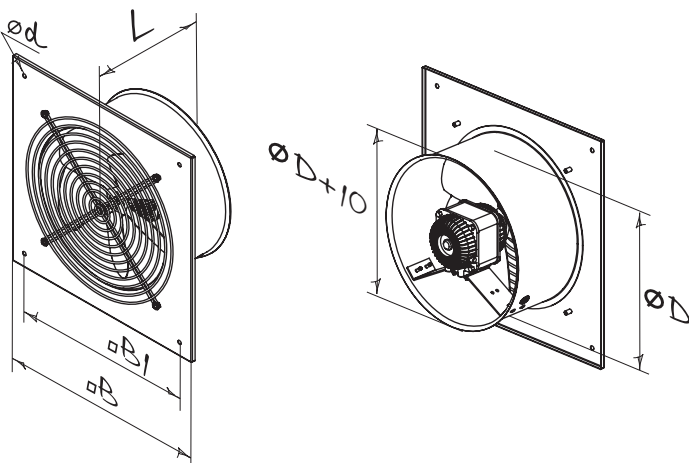


Schalldruckpegel	Oktavbandschallpegel, Hz								
	Ges.	63	125	250	500	1000	2000	4000	8000
L _{WA} Druckseitig, dB(A)	59	61	70	60	43	46	41	34	19



Schalldruckpegel	Oktavbandschallpegel, Hz								
	Ges.	63	125	250	500	1000	2000	4000	8000
L _{WA} Druckseitig, dB(A)	62	65	67	58	45	51	48	41	30

■ Außenabmessungen



Typ	Abmessungen, mm					Gewicht, kg
	ØD	Ød	B	B1	L	
Axis-QA 150	162	7	250	210	120	2,10
Axis-QA 200	208	7	312	260	120	2,82
Axis-QA 250	262	7	370	320	140	4,88
Axis-QA 315	312	9	430	380	170	5,46