

НАГРЕВАТЕЛЬ КАНАЛЬНЫЙ ЭЛЕКТРИЧЕСКИЙ

ЕКН 100	ЕКН 250	ЕКН 400×200	ЕКН 700×400
ЕКН 125	ЕКН 315	ЕКН 500×250	ЕКН 800×500
ЕКН 150		ЕКН 500×300	ЕКН 900×500
ЕКН 160		ЕКН 600×300	ЕКН 1000×500
ЕКН 200		ЕКН 600×350	

RU

РУКОВОДСТВО ПОЛЬЗОВАТЕЛЯ

СОДЕРЖАНИЕ

Требования безопасности	2
Назначение	4
Комплект поставки	4
Структура условного обозначения	4
Технические характеристики	5
Устройство и принцип работы	11
Монтаж и подготовка к работе	12
Подключение к электросети	14
Техническое обслуживание	20
Правила хранения и транспортировки	20
Гарантии изготовителя	21
Свидетельство о приемке	23
Информация о продавце	23
Свидетельство о монтаже	23
Гарантийный талон	23

Настоящее руководство пользователя является основным эксплуатационным документом, предназначено для ознакомления технического, обслуживающего и эксплуатирующего персонала.

Руководство пользователя содержит сведения о назначении, составе, принципе работы, конструкции и монтаже изделия (-ий) ЕКН и всех его (их) модификаций.

Технический и обслуживающий персонал должен иметь теоретическую и практическую подготовку относительно систем вентиляции и выполнять работы в соответствии с правилами охраны труда и строительными нормами и стандартами, действующими на территории государства.

ТРЕБОВАНИЯ БЕЗОПАСНОСТИ

При монтаже и эксплуатации изделия должны выполняться требования руководства, а также требования всех применимых местных и национальных строительных, электрических и технических норм и стандартов.

Все действия, связанные с подключением, настройкой, обслуживанием и ремонтом изделия, проводить только при снятом напряжении сети.

К монтажу допускаются лица, имеющие право самостоятельной работы на электроустановках с напряжением электропитания до 1000 В, после изучения данного руководства пользователя.

Перед установкой изделия убедитесь в отсутствии видимых повреждений корпуса, а также в отсутствии в корпусе изделия посторонних предметов.

Во время монтажа изделия не допускайте сжатия корпуса!

Запрещается использовать изделие не по назначению и подвергать его каким-либо модификациям и доработкам.

Не допускается подвергать изделие неблагоприятным атмосферным воздействиям (дождь, солнце и т. п.).

Перемещаемый в системе воздух не должен содержать пыли, твердых примесей, а также липких веществ и волокнистых материалов.

Запрещается использовать изделие в легковоспламеняющейся или взрывоопасной среде, содержащей, например, пары спирта, бензина, инсектицидов.

Не закрывайте и не загораживайте всасывающее и выпускное отверстия изделия, чтобы не мешать оптимальному потоку воздуха.

Не садитесь на изделие и не кладите на него какие-либо предметы.

Информация, указанная в данной инструкции, является верной на момент подготовки документа. Из-за непрерывного развития продукции компания оставляет за собой право в любой момент вносить изменения в технические характеристики, конструкцию или комплектацию изделия.

Не дотрагивайтесь до изделия мокрыми или влажными руками.

Не дотрагивайтесь до изделия, будучи босиком.

Прибор не предназначен для использования лицами (включая детей) с пониженными физическими, сенсорными или умственными способностями при отсутствии у них жизненного опыта или знаний, если они не находятся под присмотром или не проинструктированы об использовании прибора лицом, ответственным за их безопасность.

Дети должны находиться под присмотром для недопущения игр с прибором.

Внимание! Во избежание опасности, вызываемой случайным перезапуском термовыключателя, изделие не должно питаться через внешнее выключающее устройство, такое как таймер, или быть подключено к сети, которая, как правило, включается и выключается коммунальными службами.



**ПО ОКОНЧАНИИ ЭКСПЛУАТАЦИИ ИЗДЕЛИЕ ПОДЛЕЖИТ
ОТДЕЛЬНОЙ УТИЛИЗАЦИИ**

**НЕ УТИЛИЗИРУЙТЕ ИЗДЕЛИЕ ВМЕСТЕ С
НЕОТСОРТИРОВАННЫМИ БЫТОВЫМИ ОТХОДАМИ**

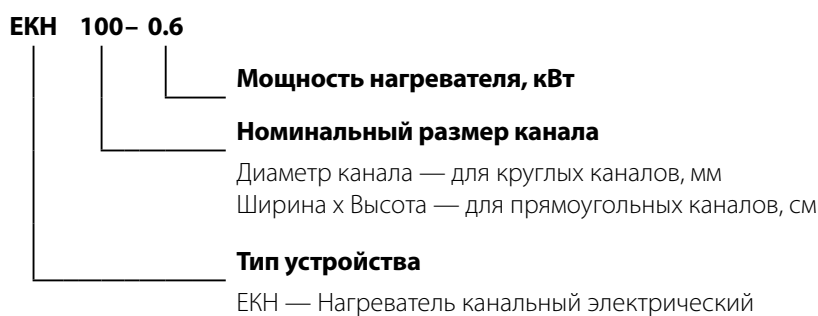
НАЗНАЧЕНИЕ

Нагреватели канальные предназначены для нагрева поступающего в системы воздуховодов чистого приточного воздуха. Нагреватели канальные являются комплектующими изделиями и не подлежат автономной эксплуатации. Нагреватель рассчитан на продолжительную работу без отключения от электросети. Перемещаемый воздух не должен содержать горючих или взрывных смесей, химически активных испарений, липких веществ, волокнистых материалов, крупной пыли, сажи, жиров или сред, которые способствуют образованию вредных веществ (яды, пыль, болезнетворные микроорганизмы).

КОМПЛЕКТ ПОСТАВКИ

Наименование	Количество
Нагреватель	1
Руководство пользователя	1

СТРУКТУРА УСЛОВНОГО ОБОЗНАЧЕНИЯ



EKN 315-9.0 — нагреватель с диаметром патрубка 315 мм, потребляемая мощность 9 кВт.

EKN 40x20-4.5 — нагреватель под прямоугольный канал 400x200 мм, потребляемая мощность 4,5 кВт.

Основные размеры нагревателей должны соответствовать приведенным в таблицах «Габаритных и присоединительных размеров». Основные параметры и теплодинамические характеристики нагревателей приведены в таблицах «Основных технических параметров».

ТЕХНИЧЕСКИЕ ХАРАКТЕРИСТИКИ

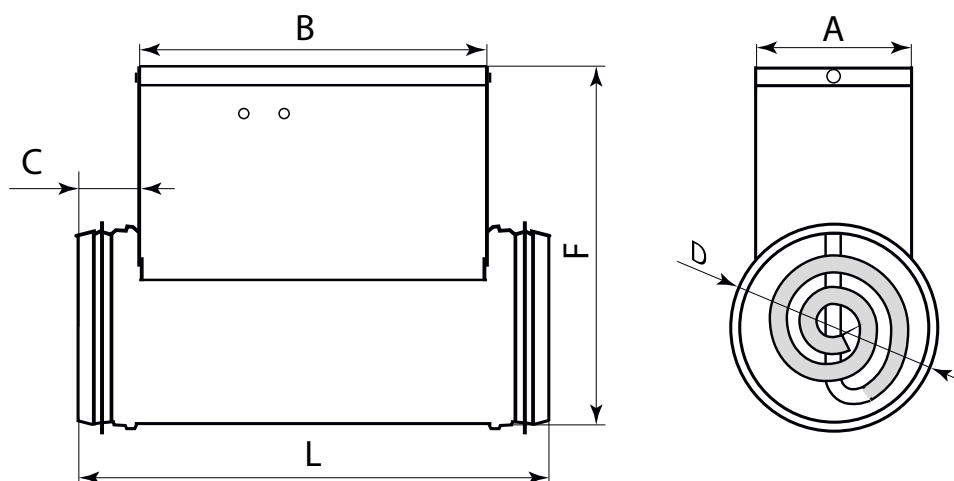
Нагреватель предназначен для использования в помещении при температуре окружающего воздуха от -30 °С до +50 °С и относительной влажности до 80 %.

По типу защиты от поражения электрическим током нагреватель относится к приборам класса 1 по ГОСТ 12.2.007.0.

Степень защиты от доступа к опасным частям и проникновения воды собранного нагревателя, подключенного к воздуховодам - IP40.

Конструкция нагревателя постоянно совершенствуется, поэтому некоторые модели могут отличаться от описанных в данном руководстве.

ГАБАРИТНЫЕ И ПРИСОЕДИТЕЛЬНЫЕ РАЗМЕРЫ НАГРЕВАТЕЛЕЙ ДЛЯ КРУГЛЫХ КАНАЛОВ

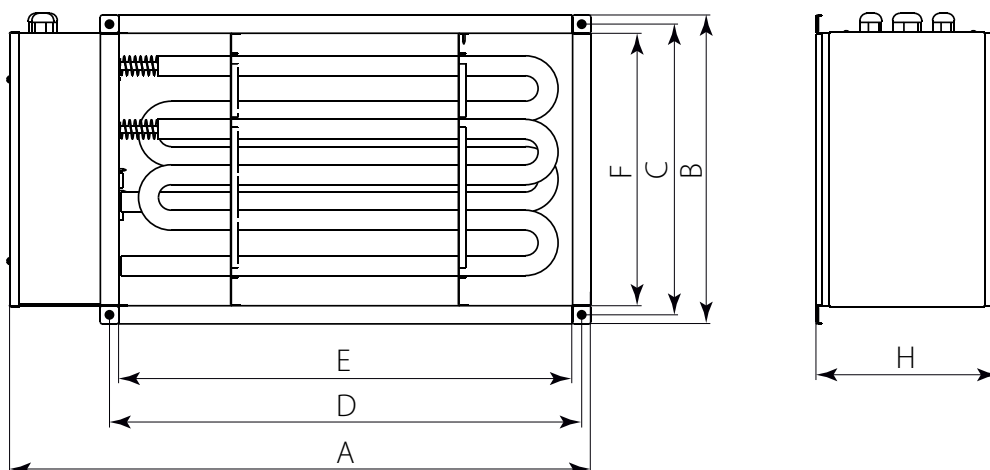


Модель нагревателя	Размеры, мм					
	D	L	B	F	C	A
ЕКН 100-0.6	99	306	226	207	40	94
ЕКН 100-0.8	99	306	226	207	40	94
ЕКН 100-1.2	99	306	226	207	40	94
ЕКН 100-1.6	99	306	226	207	40	94
ЕКН 100-1.8-1	99	376	296	207	40	94
ЕКН 125-0.6	124	306	226	230	40	103
ЕКН 125-0.8-1	124	306	226	230	40	103
ЕКН 125-1.2	124	306	226	230	40	103
ЕКН 125-1.6	124	306	226	230	40	103
ЕКН 125-2.4	124	376	296	230	40	103
ЕКН 150-1.2	149	306	226	255	40	120
ЕКН 150-1.7	149	306	226	255	40	120
ЕКН 150-2.0	149	306	226	255	40	120
ЕКН 150-2.4	149	306	226	255	40	120
ЕКН 150-3.4	149	306	226	255	40	120
ЕКН 150-3.6	149	376	296	255	40	120
ЕКН 150-5.1	149	376	296	255	40	120

Модель нагревателя	Размеры, мм					
	D	L	B	F	C	A
EKH 150-6.0	149	376	296	255	40	120
EKH 160-1.2	159	306	226	267	40	120
EKH 160-1.7	159	306	226	267	40	120
EKH 160-2.0	159	306	226	267	40	120
EKH 160-2.4	159	306	226	267	40	120
EKH 160-3.4	159	306	226	267	40	120
EKH 160-3.6	159	376	296	267	40	120
EKH 160-5.1	159	376	296	267	40	120
EKH 160-6.0	159	376	296	267	40	120
EKH 200-1.2	199	294	214	302	40	150
EKH 200-1.7	199	294	214	302	40	150
EKH 200-2.0	199	294	214	302	40	150
EKH 200-2.4	199	294	214	302	40	150
EKH 200-3.4	199	294	214	302	40	150
EKH 200-3.6	199	376	296	302	40	150
EKH 200-5.1	199	376	296	302	40	150
EKH 200-6.0	199	376	296	302	40	150
EKH 250-1.2	249	306	226	356	40	150
EKH 250-2.0	249	306	226	356	40	150
EKH 250-2.4	249	306	226	356	40	150
EKH 250-3.0	249	306	226	356	40	150
EKH 250-3.6	249	376	296	356	40	150
EKH 250-6.0	249	376	296	356	40	150
EKH 250-9.0	249	376	296	356	40	150
EKH 315-1.2	313	294	214	425	40	150
EKH 315-2.0	313	294	214	425	40	150
EKH 315-2.4	313	294	214	425	40	150
EKH 315-3.6	313	376	296	425	40	150
EKH 315-6.0	313	376	296	425	40	150
EKH 315-9.0	313	376	296	425	40	150

ОСНОВНЫЕ ТЕХНИЧЕСКИЕ ПАРАМЕТРЫ НАГРЕВАТЕЛЕЙ ДЛЯ КРУГЛЫХ КАНАЛОВ

Модель нагревателя	Мощность, кВт	Количество фаз	Напряжение, В	Кол-во ТЭНов х мощность, кВт	Ток, А	Расход воздуха min, м³/ч	Масса, кг
EKH 100-0.6	0,6	1	230	1x0,6	2,6	60	1,3
EKH 100-0.8	0,8	1	230	1x0,8	3,5	80	1,3
EKH 100-1.2	1,2	1	230	2x0,6	5,2	90	1,5
EKH 100-1.6	1,6	1	230	2x0,8	7,0	120	1,5
EKH 100-1.8	1,8	1	230	3x0,6	7,8	130	1,7
EKH 125-0.6	0,6	1	230	1x0,6	2,6	60	1,4
EKH 125-0.8	0,8	1	230	1x0,8	3,5	80	1,4
EKH 125-1.2	1,2	1	230	2x0,6	5,2	90	1,7
EKH 125-1.6	1,6	1	230	2x0,8	7,0	120	1,7
EKH 125-2.4	2,4	1	230	3x0,8	7,8	150	1,9
EKH 150-1.2	1,2	1	230	1x1,2	5,2	120	2,0
EKH 150-1.7	1,7	1	230	1x1,7	7,4	130	2,0
EKH 150-2.0	2,0	1	230	1x2,0	8,7	140	2,0
EKH 150-2.4	2,4	1	230	2x1,2	10,4	150	2,4
EKH 150-3.4	3,4	1	230	2x1,7	14,7	220	2,4
EKH 150-3.6	3,6	3	400	3x1,2	5,2	265	2,8
EKH 150-5.1	5,1	3	400	3x1,7	7,4	320	2,8
EKH 150-6.0	6,0	3	400	3x2,0	8,7	360	2,8
EKH 160-1.2	1,2	1	230	1x1,2	5,2	150	2,1
EKH 160-1.7	1,7	1	230	1x1,7	7,4	160	2,1
EKH 160-2.0	2,0	1	230	1x2,0	8,7	170	2,1
EKH 160-2.4	2,4	1	230	2x1,2	10,4	180	2,5
EKH 160-3.4	3,4	1	230	2x1,7	14,8	250	2,5
EKH 160-3.6	3,6	3	400	3x1,2	5,2	265	3,0
EKH 160-5.1	5,1	3	400	3x1,7	7,4	375	3,0
EKH 160-6.0	6,0	3	400	3x2,0	8,7	440	3,0
EKH 200-1.2	1,2	1	230	1x1,2	5,2	150	2,5
EKH 200-1.7	1,7	1	230	1x1,7	7,4	160	2,5
EKH 200-2.0	2,0	1	230	1x2,0	8,7	170	2,5
EKH 200-2.4	2,4	1	230	2x1,2	10,4	180	3,0
EKH 200-3.4	3,4	1	230	2x1,7	14,8	250	3,0
EKH 200-3.6	3,6	3	400	3x1,2	5,2	265	3,5
EKH 200-5.1	5,1	3	400	3x1,7	7,4	375	3,5
EKH 200-6.0	6,0	3	400	3x2,0	8,7	440	3,5
EKH 250-1.2	1,2	1	230	1x1,2	5,2	180	3,2
EKH 250-2.0	2,0	1	230	1x2,0	8,7	200	3,2
EKH 250-2.4	2,4	1	230	2x1,2	10,4	265	3,7
EKH 250-3.0	3,0	1	230	1x3,0	13,0	375	3,2
EKH 250-3.6	3,6	3	400	3x1,2	5,2	375	4,6
EKH 250-6.0	6,0	3	400	3x2,0	8,7	440	4,6
EKH 250-9.0	9,0	3	400	3x3,0	13,0	660	4,6
EKH 315-1.2	1,2	1	230	1x1,2	5,2	180	4,0
EKH 315-2.0	2,0	1	230	1x2,0	8,7	200	4,0
EKH 315-2.4	2,4	1	230	2x1,2	10,4	265	4,8
EKH 315-3.6	3,6	3	400	3x1,2	5,2	375	5,6
EKH 315-6.0	6,0	3	400	3x2,0	8,7	440	5,6
EKH 315-9.0	9,0	3	400	3x3,0	13,0	660	5,6



ГАБАРИТНЫЕ И ПРИСОЕДИТЕЛЬНЫЕ РАЗМЕРЫ НАГРЕВАТЕЛЕЙ ДЛЯ ПРЯМОУГОЛЬНЫХ КАНАЛОВ

Модель нагревателя	Размеры, мм						
	A	B	D	C	E	F	H
EKH 40x20-4.5	540	240	420	220	400	200	200
EKH 40x20-6	540	240	420	220	400	200	200
EKH 40x20-7.5	540	240	420	220	400	200	200
EKH 40x20-9	540	240	420	220	400	200	200
EKH 40x20-10.5	540	240	420	220	400	200	200
EKH 40x20-12	540	240	420	220	400	200	200
EKH 40x20-15	540	240	420	220	400	200	200
EKH 50x25-6	640	290	520	270	500	250	200
EKH 50x25-7.5	640	290	520	270	500	250	200
EKH 50x25-9	640	290	520	270	500	250	200
EKH 50x25-10.5	640	290	520	270	500	250	200
EKH 50x25-12	640	290	520	270	500	250	200
EKH 50x25-15	640	290	520	270	500	250	200
EKH 50x25-18	640	290	520	270	500	250	200
EKH 50x25-21	640	290	520	270	500	250	200
EKH 50x30-6	640	340	520	320	500	250	200
EKH 50x30-7.5	640	340	520	320	500	300	200
EKH 50x30-9	640	340	520	320	500	300	200
EKH 50x30-10.5	640	340	520	320	500	300	200
EKH 50x30-12	640	340	520	320	500	300	200
EKH 50x30-15	640	340	520	320	500	300	200
EKH 50x30-18	640	340	520	320	500	300	200

Модель нагревателя	Размеры, мм						
	A	B	D	C	E	F	H
EKH 50x30-21	640	340	520	320	500	300	200
EKH 60x30-9	740	340	620	320	600	300	200
EKH 60x30-12	740	340	620	320	600	300	200
EKH 60x30-15	740	340	620	320	600	300	200
EKH 60x30-18	740	340	620	320	600	300	200
EKH 60x30-21	740	340	620	320	600	300	200
EKH 60x30-24	740	340	620	320	600	300	200
EKH 60x35-9	740	390	620	370	600	350	200
EKH 60x35-12	740	390	620	370	600	350	200
EKH 60x35-15	740	390	620	370	600	350	200
EKH 60x35-18	740	390	620	370	600	350	200
EKH 60x35-21	740	390	620	370	600	350	200
EKH 60x35-24	740	390	620	370	600	350	200
EKH 70x40-18	840	440	720	420	700	400	390
EKH 70x40-27	840	440	720	420	700	400	510
EKH 70x40-36	840	440	720	420	700	400	750
EKH 80x50-27	940	540	820	520	800	500	390
EKH 80x50-36	940	540	820	520	800	500	510
EKH 80x50-54	940	540	820	520	800	500	750
EKH 90x50-45	1040	540	920	520	900	500	750
EKH 90x50-54	1040	540	920	520	900	500	750
EKH 100x50-45	1140	540	1020	520	1000	500	750
EKH 100x50-54	1140	540	1020	520	1000	500	750

ОСНОВНЫЕ ТЕХНИЧЕСКИЕ ПАРАМЕТРЫ НАГРЕВАТЕЛЕЙ ДЛЯ ПРЯМОУГОЛЬНЫХ КАНАЛОВ

Модель нагревателя	Мощность, кВт	Кол-во фаз, шт.	Напряжение, В	Кол-во ТЭНов, шт. x мощность, кВт	Ток, А	Расход воздуха min, м ³ /ч	Масса, кг
EKN 40x20-4.5	4,5	3	400	3x1,5	6,5	330	6,5
EKN 40x20-6	6,0	3	400	3x2,0	8,7	440	6,5
EKN 40x20-7.5	7,5	3	400	3x2,5	10,9	550	6,5
EKN 40x20-9	9,0	3	400	3x3,0	13,0	660	6,5
EKN 40x20-10.5	10,5	3	400	3x3,5	15,2	770	6,5
EKN 40x20-12	12,0	3	400	3x4,0	17,4	880	6,5
EKN 40x20-15	15,0	3	400	3x5,0	21,7	1100	6,5
EKN 50x25-6	6,0	3	400	3x2,0	8,7	440	7,65
EKN 50x25-7.5	7,5	3	400	3x2,5	10,9	550	7,65
EKN 50x25-9	9,0	3	400	3x3,0	13,0	660	7,65
EKN 50x25-10.5	10,5	3	400	3x3,5	15,2	770	7,65
EKN 50x25-12	12,0	3	400	3x4,0	17,4	880	7,65
EKN 50x25-15	15,0	3	400	3x5,0	21,7	1100	7,65
EKN 50x25-18	18,0	3	400	3x6,0	26,0	1320	7,65
EKN 50x25-21	21,0	3	400	3x7,0	30,0	1540	7,65
EKN 50x30-6	6,0	3	400	3x2,0	8,7	440	8,2
EKN 50x30-7.5	7,5	3	400	3x2,5	10,9	550	8,2
EKN 50x30-9	9,0	3	400	3x3,0	13,0	660	8,2
EKN 50x30-10.5	10,5	3	400	3x3,5	15,2	770	8,2
EKN 50x30-12	12,0	3	400	3x4,0	17,4	880	8,2
EKN 50x30-15	15,0	3	400	3x5,0	21,7	1100	8,2
EKN 50x30-18	18,0	3	400	3x6,0	26,0	1320	8,2
EKN 50x30-21	21,0	3	400	3x7,0	30,0	1540	8,2
EKN 60x30-9	9,0	3	400	3x3,0	13,0	660	9,4
EKN 60x30-12	12,0	3	400	3x4,0	17,4	880	9,4
EKN 60x30-15	15,0	3	400	3x5,0	21,7	1100	9,4
EKN 60x30-18	18,0	3	400	3x6,0	26,0	1320	9,4
EKN 60x30-21	21,0	3	400	3x7,0	30,0	1540	9,4
EKN 60x30-24	24,0	3	400	3x8,0	34,7	1760	9,4
EKN 60x35-9	9,0	3	400	3x3,0	13,0	660	9,75
EKN 60x35-12	12,0	3	400	3x4,0	17,4	880	9,75
EKN 60x35-15	15,0	3	400	3x5,0	21,7	1100	9,75
EKN 60x35-18	18,0	3	400	3x6,0	26,0	1320	9,75
EKN 60x35-21	21,0	3	400	3x7,0	30,0	1540	9,75
EKN 60x35-24	24,0	3	400	3x8,0	34,7	1760	9,75
EKN 70x40-18	18,0	3	400	6x3,0	26,0	1320	14
EKN 70x40-27	27,0	3	400	9x3,0	39,0	1980	18,5
EKN 70x40-36	36,0	3	400	12x3,0	52,0	2640	25
EKN 80x50-27	27,0	3	400	9x3,0	39,0	1980	19
EKN 80x50-36	36,0	3	400	12x3,0	52,0	2640	23,5
EKN 80x50-54	54,0	3	400	18x3,0	78,0	3960	30
EKN 90x50-45	45,0	3	400	15x3,0	65,0	3300	31
EKN 90x50-54	54,0	3	400	18x3,0	78,0	3960	33,5
EKN 100x50-45	45,0	3	400	15x3,0	65,0	3300	33
EKN 100x50-54	54,0	3	400	18x3,0	78,0	3960	36

Допускается отклонение напряжения питания от нормального значения, приведенного в таблицах выше, не более +10 %.

УСТРОЙСТВО И ПРИНЦИП РАБОТЫ

Конструктивно нагреватели (см. рис. ниже) состоят из корпуса, к которому жестко прикреплена соединительная коробка, которая закрывается съемной крышкой.

На внешнюю часть соединительной коробки выведены гермовводы для ввода питающих и управляющих цепей нагревателей и заземления.

Внутри корпуса расположены ТЭНы.

Корпус, соединительная коробка и крышка нагревателей изготовлены из оцинкованной стали.

Внутри соединительной коробки расположены:

- клеммная колодка для подключения внешних питающих и управляющих цепей нагревателя;
- винтовой зажим заземления;
- термовыключатели (автоматический, ручной).

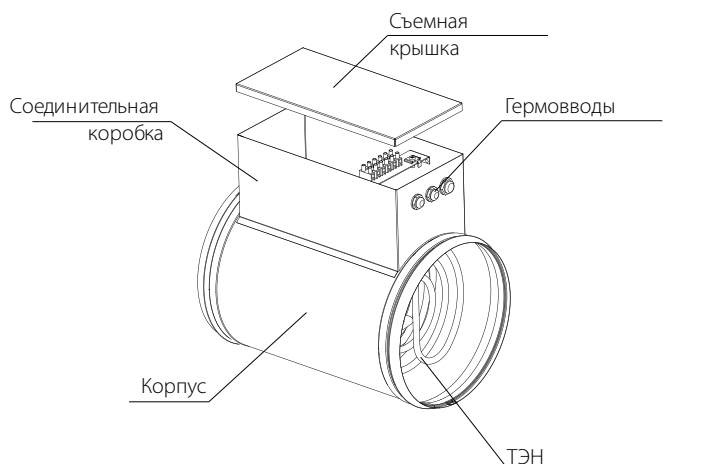
Нагреватели оборудованы двумя датчиками нагрева-термовыключателями:

- с автоматическим возвратом с температурой срабатывания 50 °С;
- с ручным возвратом с температурой срабатывания 90 °С.

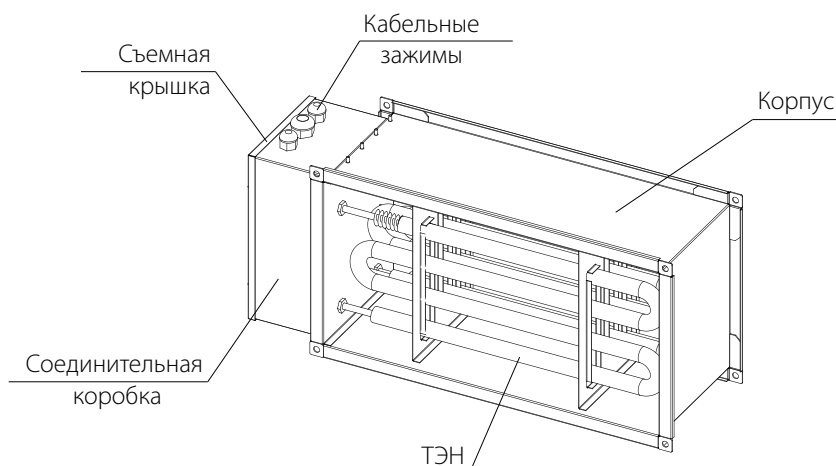
Термовыключатель с ручным возвратом снабжен кнопкой для возможности ручного перезапуска. Рядом с кнопкой расположена пояснительная наклейка RESET.

На внутренней стороне крышки соединительной коробки расположена электрическая схема нагревателя.

НАГРЕВАТЕЛЬ EKN ДЛЯ КРУГЛЫХ КАНАЛОВ



НАГРЕВАТЕЛЬ EKN ДЛЯ ПРЯМОУГОЛЬНЫХ КАНАЛОВ



МОНТАЖ И ПОДГОТОВКА К РАБОТЕ



**ПЕРЕД МОНТАЖОМ ИЗДЕЛИЯ ВНИМАТЕЛЬНО ОЗНАКОМЬТЕСЬ
С РУКОВОДСТВОМ ПОЛЬЗОВАТЕЛЯ.
ПЕРЕД МОНТАЖОМ ДОПОЛНИТЕЛЬНЫХ ВНЕШНИХ УСТРОЙСТВ ОЗНАКОМЬТЕСЬ
С СООТВЕТСТВУЮЩИМИ РУКОВОДСТВАМИ ПОЛЬЗОВАТЕЛЯ**

Все действия, связанные с подключением, настройкой, обслуживанием и ремонтом изделия, производить только при снятом напряжении сети.

Перед установкой нагревателя необходимо проверить отсутствие механических повреждений его конструкции и убедиться в надежности крепления ТЭНов. Нагреватель должен устанавливаться в воздуховод аналогичного диаметра (размера).

Рабочее положение нагревателя должно обеспечивать свободный доступ к соединительной коробке и кнопке ручного перезапуска термовыключателя RESET.

Нагреватель должен быть надежно закреплен, при этом должна быть обеспечена возможность для беспрепятственного его обслуживания.

Канальные нагреватели рассчитаны на минимальную скорость воздушного потока 1,5 м/с и максимальную рабочую температуру выходящего воздуха 40 °С.

Прямоугольные нагреватели должны быть установлены в системе воздухообеспечения таким образом, чтобы стрелка на нагревателе соответствовала направлению движения потока воздуха.

Рекомендуемое расстояние между нагревателем и остальными элементами системы должно быть не менее двух присоединительных диаметров для нагревателей, подключаемых к круглым воздуховодам, и не менее диагонального размера сечения воздуховода для нагревателей, подключаемых к прямоугольным воздуховодам.

Нагреватели запрещается изолировать теплоизоляционными материалами. Запрещается наличие легковоспламеняющихся и взрывоопасных, огнеопасных материалов на расстоянии менее 150 мм от корпуса нагревателя и 500 мм от стороны входа и выхода воздуха из нагревателя. Воздуховоды и вентиляторы должны быть оснащены решеткой или другим устройством, предотвращающим свободный доступ к ТЭНам.

Напряжение питания должно подаваться через выключатель (с зазором между разомкнутыми контактами не менее 3 мм на всех полюсах), размыкающий все фазы питания в соответствии с правилами установки электропроводки.

Перед нагревателем должен быть установлен воздушный фильтр, предохраняющий нагреватель от загрязнения. Фильтр должен быть установлен на достаточном расстоянии от нагревателя, размещение фильтра в непосредственной близости от нагревателя недопустимо из соображений пожарной безопасности.

Перед вводом в эксплуатацию проверьте следующие условия:

- надежное заземление, соответствующее «Правилам устройства электроустановок» (зажим должен быть подсоединен к проводу защитного заземления);
- подача напряжения питания на нагреватели обеспечивается только при работающем вентиляторе;
- снятие напряжения питания с нагревателя - только при работающем вентиляторе, при этом временной интервал между обесточиванием нагревателя и выключением вентилятора должен быть не менее 30 секунд;
- минимальный расход воздуха через нагреватель - не менее величины, указанной в таблицах основных технических параметров.

Для правильной и безопасной работы нагревателей рекомендуется применять систему автоматики, обеспечивающую комплексное управление и защиту:

- автоматическую регулировку мощности и температуры нагрева воздуха;
- отслеживание состояния фильтра при помощи датчика дифференциального давления;
- блокирование подачи питания на нагреватель в случае остановки приточного вентилятора или снижения скорости потока воздуха, а также при срабатывании встроенных термостатов защиты от перегрева;
- отключение системы вентиляции после охлаждения ТЭНов нагревателя.

В процессе работы нагревателя могут происходить срабатывания термовыключателей с автоматическим возвратом.

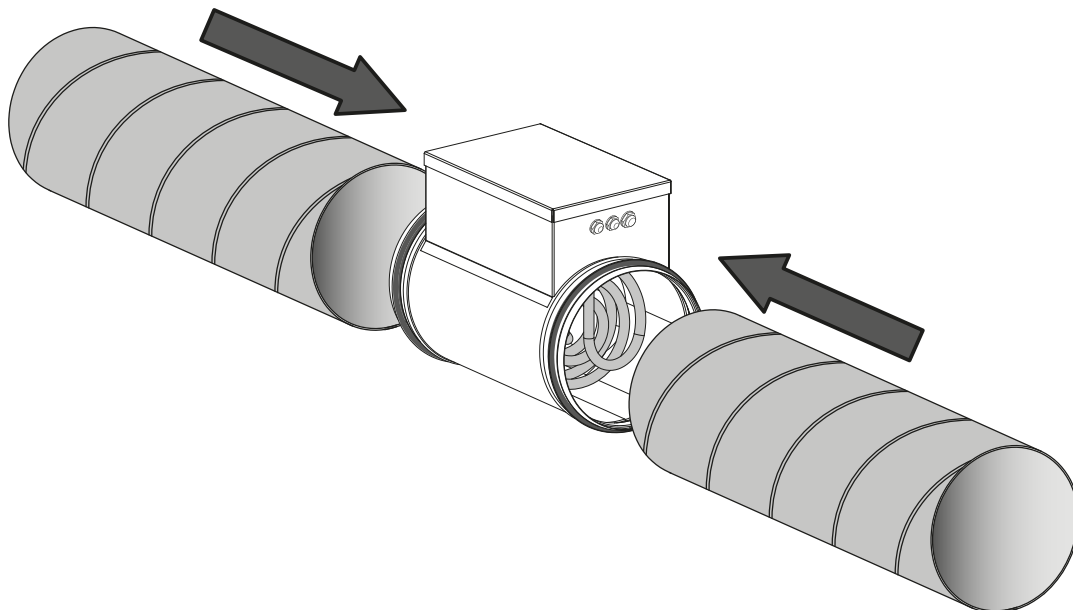
Такие срабатывания могут происходить во время внезапного отключения электроэнергии или из-за использования неверно выбранного нагревателя для данной величины воздушного потока. При этом устройства защиты должны прекратить подачу электроэнергии на ТЭНы до тех пор, пока нагреватель не остынет до температуры возврата термовыключателя.

Срабатывание термовыключателя с ручным возвратом может возникнуть в случае, когда на ТЭНы подается питающее напряжение, а воздух по нагревателю не проходит (аварийный режим), либо поток воздуха ниже минимальной рекомендуемой величины.

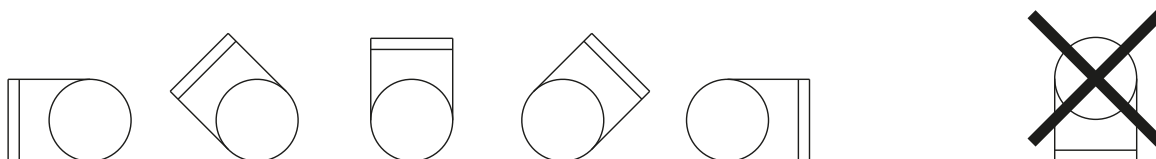
В этом случае необходимо:

- обесточить нагреватель;
- устранить неисправность в системе вентиляции;
- снять крышку с коммутационной коробки нагревателя и, нажав на кнопку RESET, провести возврат термовыключателя в исходное состояние.

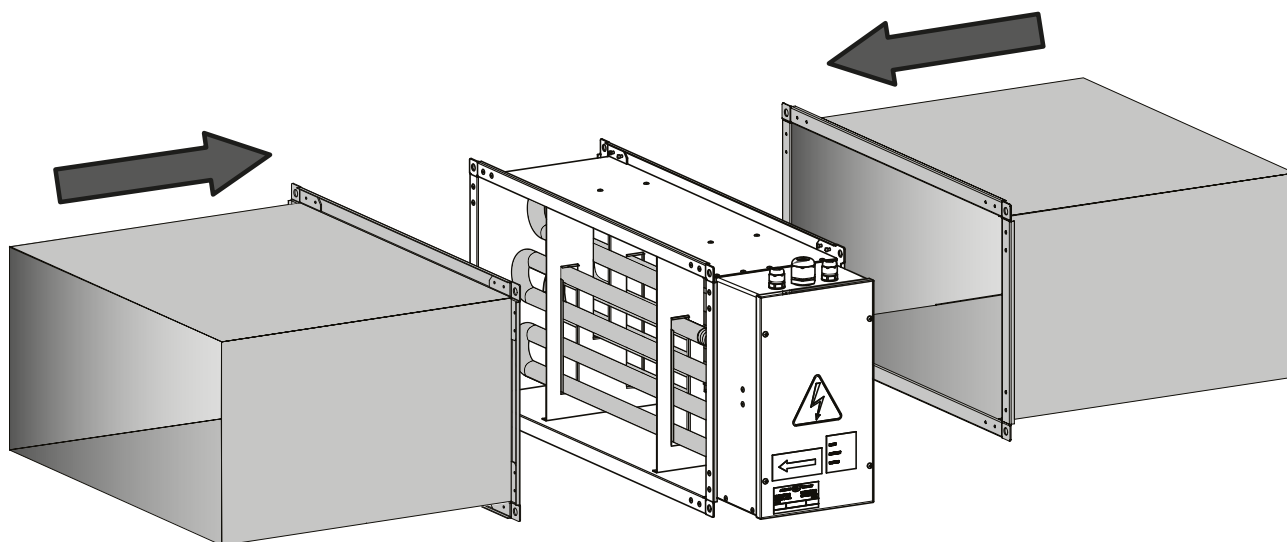
ПОДКЛЮЧЕНИЕ ВОЗДУХОВОДОВ КРУГЛОГО СЕЧЕНИЯ К НАГРЕВАТЕЛЮ



Нагреватель предназначен для монтажа в воздуховоде в горизонтальном или вертикальном положении. В горизонтальном положении соединительная коробка должна быть направлена вверх. Допускается отклонение до 90 °С. Не допускается монтаж нагревателя соединительной коробкой вниз (опасность затекания конденсата и замыкания электропроводки).



ПОДКЛЮЧЕНИЕ ВОЗДУХОВОДОВ ПРЯМОУГОЛЬНОГО СЕЧЕНИЯ К НАГРЕВАТЕЛЮ



ПОДКЛЮЧЕНИЕ К ЭЛЕКТРОСЕТИ



**ПЕРЕД ПРОВЕДЕНИЕМ ЛЮБЫХ РАБОТ НЕОБХОДИМО
ОТКЛЮЧИТЬ СЕТЬ ЭЛЕКТРОПИТАНИЯ.**

**ПОДКЛЮЧЕНИЕ ИЗДЕЛИЯ К СЕТИ ДОЛЖЕН ОСУЩЕСТВЛЯТЬ КВАЛИФИЦИРОВАННЫЙ
ЭЛЕКТРИК.**

**НОМИНАЛЬНЫЕ ЗНАЧЕНИЯ ЭЛЕКТРИЧЕСКИХ ПАРАМЕТРОВ ИЗДЕЛИЯ
ПРИВЕДЕНЫ НА НАКЛЕЙКЕ ИЗГОТОВИТЕЛЯ**



**ЛЮБЫЕ ИЗМЕНЕНИЯ ВО ВНУТРЕННЕМ ПОДКЛЮЧЕНИИ ЗАПРЕЩЕНЫ И ВЕДУТ К
ПОТЕРЕ ПРАВА НА ГАРАНТИЙНОЕ ОБСЛУЖИВАНИЕ**

Нагреватели подключаются к однофазной сети переменного тока с напряжением 230 В / 50 Гц или трехфазной сети переменного тока с напряжением 400 В / 50 Гц в зависимости от модели нагревателя.

Подключение нагревателя осуществляется при помощи изолированных, прочных и термостойчивых проводников (кабеля, проводов).

Нагреватель должен быть подключен через встроенный в стационарную сеть электроснабжения автоматический выключатель QF с электромагнитным расцепителем, разрывающий все фазы сети в случае короткого замыкания или перегрузки.

Место монтажа внешнего выключателя QF должно обеспечивать свободный доступ для оперативного отключения установки. Ток срабатывания автоматического выключателя должен быть выше тока потребления нагревателя (см. таблицы основных технических характеристик) с минимальным шагом.

При выборе автоматического выключателя необходимо учитывать максимальную температуру нагрева проводников, которая зависит от типа провода, изоляции, длины и способа прокладки (в воздухе, в кабельных каналах, в стене).

В зависимости от количества ТЭНов, питающего напряжения и количества фаз применяются различные схемы электрических нагревателей.

УСЛОВНЫЕ ОБОЗНАЧЕНИЯ НА СХЕМАХ:

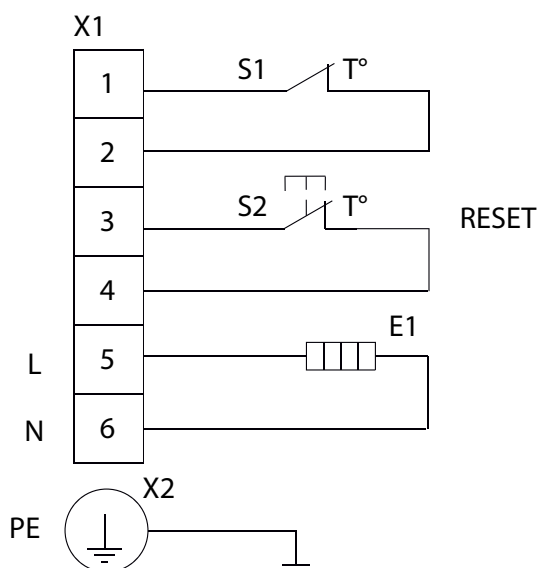
S1, S2 – термовыключатели;

En – ТЭНы;

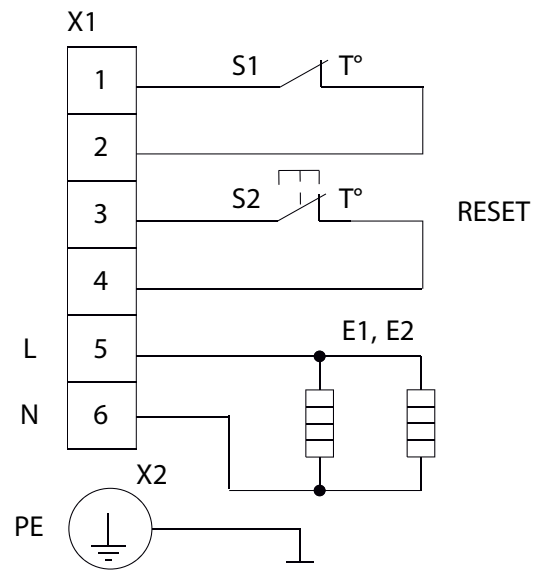
X1 – колодка клеммная;

X2 – зажим заземления.

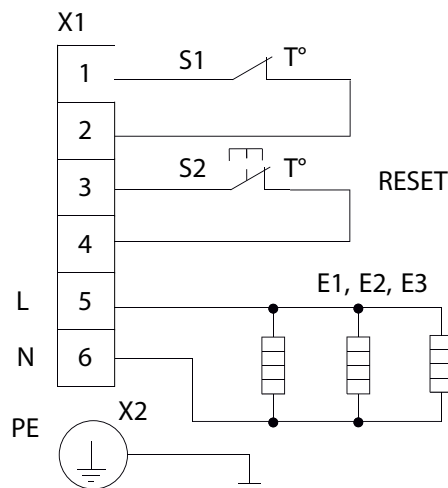
ЭЛЕКТРИЧЕСКАЯ СХЕМА НАГРЕВАТЕЛЯ С ОДНИМ ТЭНОМ И ОДНОФАЗНЫМ ПИТАНИЕМ



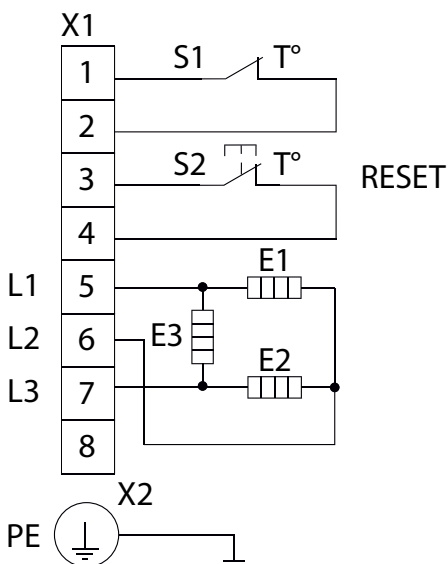
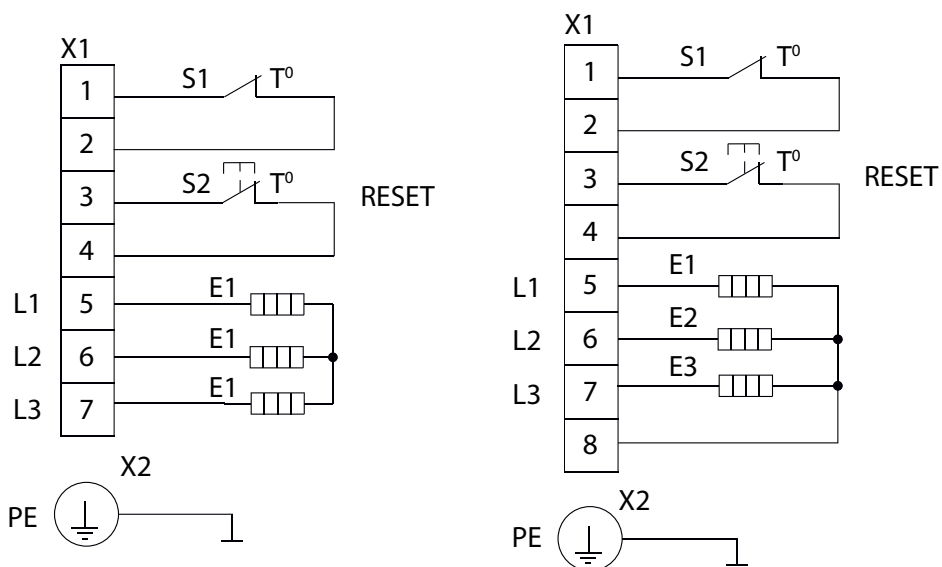
ЭЛЕКТРИЧЕСКАЯ СХЕМА НАГРЕВАТЕЛЯ С ДВУМЯ ТЭНАМИ И ОДНОФАЗНЫМ ПИТАНИЕМ



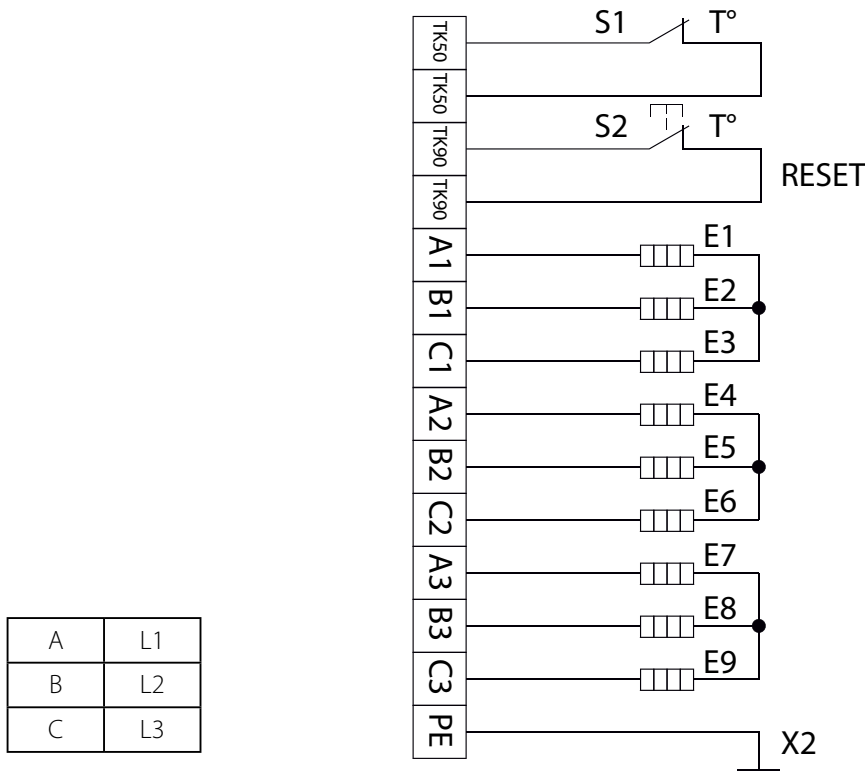
ЭЛЕКТРИЧЕСКАЯ СХЕМА С ТРЕМЯ ТЭНАМИ И ОДНОФАЗНЫМ ПИТАНИЕМ



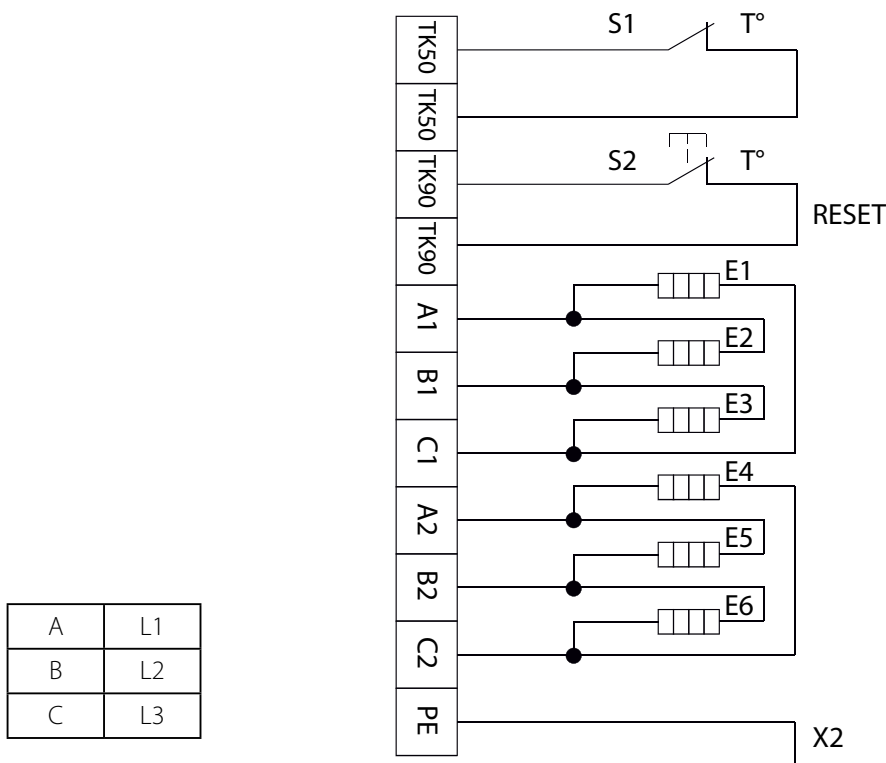
ЭЛЕКТРИЧЕСКАЯ СХЕМА НАГРЕВАТЕЛЯ С ТРЕМЯ ТЭНАМИ И ТРЕХФАЗНЫМ ПИТАНИЕМ



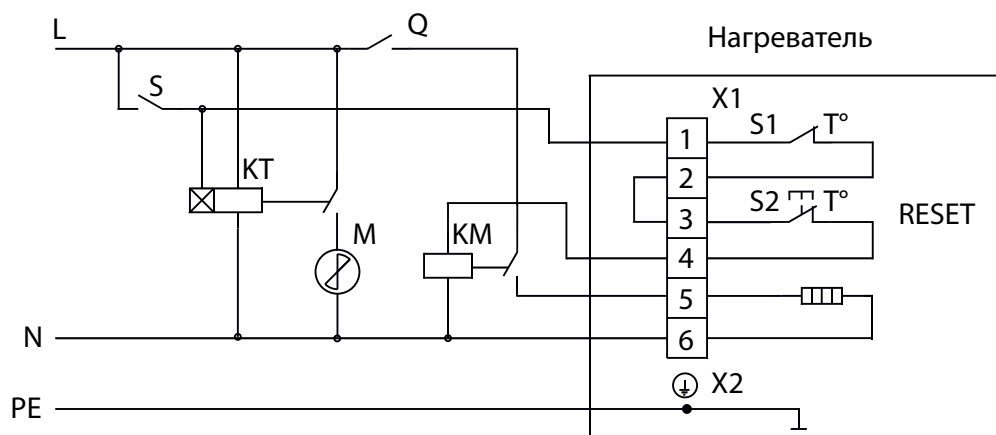
ЭЛЕКТРИЧЕСКАЯ СХЕМА НАГРЕВАТЕЛЯ С ШЕСТЬЮ ТЭНАМИ И ТРЕХФАЗНЫМ ПИТАНИЕМ, С ПОДКЛЮЧЕНИЕМ «ЗВЕЗДОЙ» И ВЫВЕДЕННЫМИ КОНТАКТАМИ ТЕРМОЗАЩИТЫ



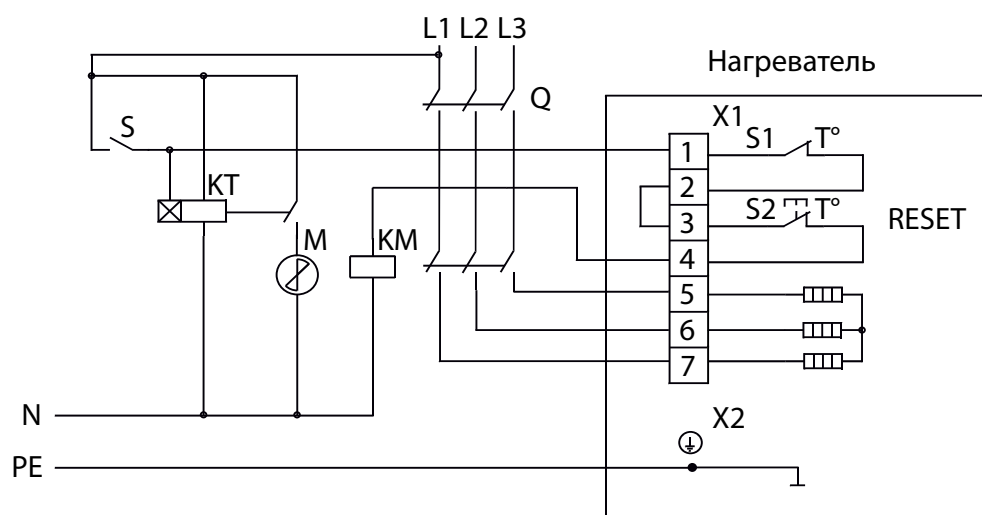
ЭЛЕКТРИЧЕСКАЯ СХЕМА НАГРЕВАТЕЛЯ С ШЕСТЬЮ ТЭНАМИ И ТРЕХФАЗНЫМ ПИТАНИЕМ, С ПОДКЛЮЧЕНИЕМ «ТРЕУГОЛЬНИК» И ВЫВЕДЕННЫМИ КОНТАКТАМИ ТЕРМОЗАЩИТЫ



ЭЛЕКТРИЧЕСКАЯ СХЕМА ПОДКЛЮЧЕНИЯ НАГРЕВАТЕЛЯ С ОДНИМ ТЭНОМ И ОДНОФАЗНЫМ ПИТАНИЕМ И РЕЛЕ ВРЕМЕНИ С ЗАДЕРЖКОЙ ВЫКЛЮЧЕНИЯ



ЭЛЕКТРИЧЕСКАЯ СХЕМА ПОДКЛЮЧЕНИЯ ПРЯМОУГОЛЬНОГО НАГРЕВАТЕЛЯ С ТРЕМЯ ТЭНАМИ, ПОДКЛЮЧЕННЫМИ ЗВЕЗДОЙ, ТРЕХФАЗНЫМ ПИТАНИЕМ И РЕЛЕ ВРЕМЕНИ С ЗАДЕРЖКОЙ ВЫКЛЮЧЕНИЯ



- S** – выключатель
- KT** – реле времени с задержкой выключения
- M** – вентилятор
- KM** – магнитный пускатель
- Q** – автоматический выключатель

ЭЛЕКТРИЧЕСКАЯ СХЕМА ПОДКЛЮЧЕНИЯ ПРЯМОУГОЛЬНОГО НАГРЕВАТЕЛЯ С ТРЕМЯ ТЭНАМИ, ПОДКЛЮЧЕННЫМИ ТРЕУГОЛЬНИКОМ, ТРЕХФАЗНЫМ ПИТАНИЕМ И РЕЛЕ ВРЕМЕНИ С ЗАДЕРЖКОЙ ВЫКЛЮЧЕНИЯ

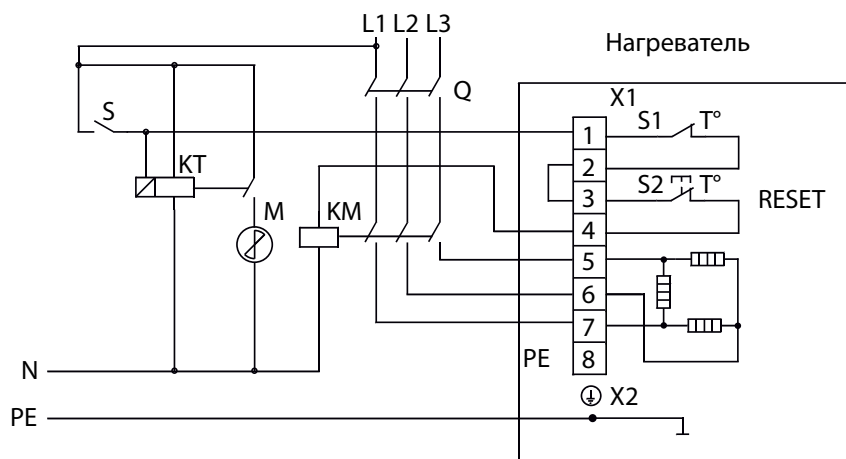
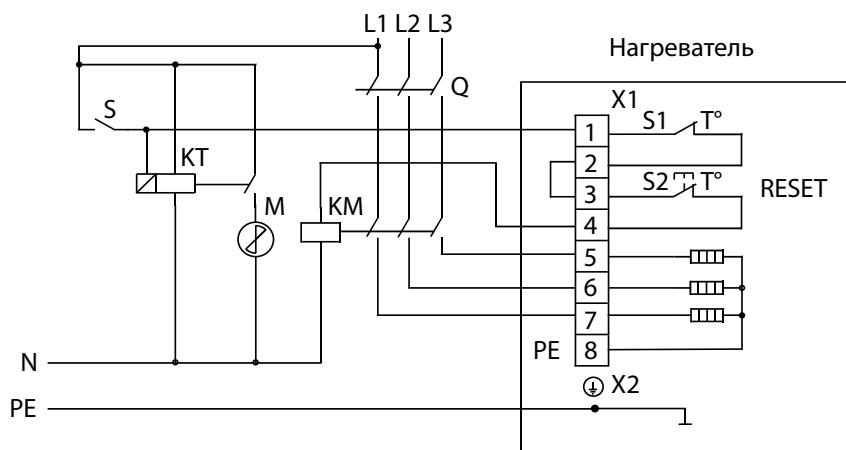


СХЕМА ПОДКЛЮЧЕНИЯ ПРЯМОУГОЛЬНОГО НАГРЕВАТЕЛЯ С ТРЕМЯ ТЭНАМИ, ПОДКЛЮЧЕННЫМИ ЗВЕЗДОЙ, ТРЕХФАЗНЫМ ПИТАНИЕМ И РЕЛЕ ВРЕМЕНИ С ЗАДЕРЖКОЙ ВЫКЛЮЧЕНИЯ



- S** – выключатель
- КТ** – реле времени с задержкой выключения
- М** – вентилятор
- КМ** – магнитный пускатель
- Q** – автоматический выключатель

Принцип работы нагревателя с использованием управляющих цепей следующий:

При включении выключателя **S** катушка магнитного пускателя **КМ** запитывается через замкнутые контакты термовыключателей. При этом напряжение питания подается на ТЭН через замкнутые контакты термовыключателей и **КМ**. При срабатывании хотя бы одного из термовыключателей разрывается цепь питания **КМ** и ТЭНа, тем самым предотвращается перегрев нагревателя. На схемах также показаны примеры подключения вентилятора с использованием реле времени **КТ** с задержкой по выключению при размыкании контактов. При этом двигатель вентилятора **М** выключается позже, чем нагреватель, что обеспечивает охлаждение ТЭНов.

Автоматический выключатель **Q** защищает от перегрузок электрические цепи.

В зависимости от количества ТЭНов, питающего напряжения, количества фаз, применяются различные схемы электрических нагревателей.

ТЕХНИЧЕСКОЕ ОБСЛУЖИВАНИЕ



ТЕХНИЧЕСКОЕ ОБСЛУЖИВАНИЕ ИЗДЕЛИЯ РАЗРЕШЕНО ТОЛЬКО ПОСЛЕ ОТКЛЮЧЕНИЯ ЕГО ОТ СЕТИ ЭЛЕКТРОПИТАНИЯ.

УБЕДИТЕСЬ, ЧТО ИЗДЕЛИЕ ОТКЛЮЧЕНО ОТ СЕТИ ЭЛЕКТРОПИТАНИЯ ПЕРЕД УДАЛЕНИЕМ ЗАЩИТЫ

Эксплуатация и техническое обслуживание нагревателей должны осуществляться подготовленными специалистами соответствующей квалификации.

При техническом обслуживании проводятся:

- проверка винтовых, заклепочных и сварных соединений;
- проверка затяжки винтовых зажимов заземления и электроконтактных соединений;
- проверка клеммных соединений проводов;
- очистка поверхности ТЭНов от пыли и загрязнений. При этом запрещается применять какие-либо растворители и легковоспламеняющиеся вещества.

ПРАВИЛА ХРАНЕНИЯ И ТРАНСПОРТИРОВКИ

- Хранить изделие необходимо в заводской упаковке в сухом вентилируемом помещении при температуре от +5 °С до +40 °С и относительной влажности не выше 70 %.
- Наличие в воздухе паров и примесей, вызывающих коррозию и нарушающих изоляцию и герметичность соединений, не допускается.
- Для погрузочно-разгрузочных работ используйте соответствующую подъемную технику для предотвращения возможных повреждений изделия.
- Во время погрузочно-разгрузочных работ выполняйте требования перемещений для данного типа грузов.
- Транспортировать разрешается любым видом транспорта при условии защиты изделия от атмосферных осадков и механических повреждений. Транспортировка изделия разрешена только в рабочем положении.
- Погрузка и разгрузка должны производиться без резких толчков и ударов.
- Перед первым включением после транспортировки при низких температурах изделие необходимо выдержать при температуре эксплуатации не менее 3-4 часов.

ГАРАНТИИ ИЗГОТОВИТЕЛЯ

Изготовитель устанавливает гарантийный срок изделия длительностью 24 месяца с даты продажи изделия через розничную торговую сеть при условии выполнения пользователем правил транспортировки, хранения, монтажа и эксплуатации изделия.

В случае появления нарушений в работе изделия по вине изготовителя в течение гарантийного срока пользователь имеет право на бесплатное устранение недостатков изделия посредством осуществления изготовителем гарантийного ремонта.

Гарантийный ремонт состоит в выполнении работ, связанных с устранением недостатков изделия, для обеспечения возможности использования такого изделия по назначению в течение гарантийного срока. Устранение недостатков осуществляется посредством замены или ремонта комплектующих или отдельной комплектующей изделия.

Гарантийный ремонт не включает в себя:

- периодическое техническое обслуживание;
- монтаж/демонтаж изделия;
- настройку изделия.

Для проведения гарантийного ремонта пользователь должен предоставить изделие, руководство пользователя с отметкой о дате продажи и расчетный документ, подтверждающий факт покупки.

Модель изделия должна соответствовать модели, указанной в руководстве пользователя.

По вопросам гарантийного обслуживания обращайтесь к продавцу.

Гарантия изготовителя не распространяется на нижеприведенные случаи:

- непредоставление пользователем изделия в комплектности, указанной в руководстве пользователя, в том числе демонтаж пользователем комплектующих изделия;
- несоответствие модели, марки изделия данным, указанным на упаковке изделия и в руководстве пользователя;
- несвоевременное техническое обслуживание изделия;
- наличие внешних повреждений корпуса (повреждениями не являются внешние изменения изделия, необходимые для его монтажа) и внутренних узлов изделия;
- внесение в конструкцию изделия изменений или осуществление доработок изделия;
- замена и использование узлов, деталей и комплектующих изделия, не предусмотренных изготовителем;
- использование изделия не по назначению;
- нарушение пользователем правил монтажа изделия;
- нарушение пользователем правил управления изделием;
- подключение изделия к электрической сети с напряжением, отличным от указанного в руководстве пользователя;
- выход изделия из строя вследствие скачков напряжения в электрической сети;
- осуществление пользователем самостоятельного ремонта изделия;
- осуществление ремонта изделия лицами, не уполномоченными на то изготовителем;
- истечение гарантийного срока изделия;
- нарушение пользователем установленных правил перевозки изделия;
- нарушение пользователем правил хранения изделия;
- совершение третьими лицами противоправных действий по отношению к изделию;
- выход изделия из строя вследствие возникновения обстоятельств непреодолимой силы (пожара, наводнения, землетрясения, войны, военных действий любого характера, блокады);
- отсутствие пломб, если наличие таковых предусмотрено руководством пользователя;
- непредоставление руководства пользователя с отметкой о дате продажи изделия;
- отсутствие расчетного документа, подтверждающего факт покупки изделия.



ВЫПОЛНЯЙТЕ ТРЕБОВАНИЯ ДАННОГО РУКОВОДСТВА ПОЛЬЗОВАТЕЛЯ ДЛЯ ОБЕСПЕЧЕНИЯ ДЛИТЕЛЬНОЙ БЕСПЕРЕБОЙНОЙ РАБОТЫ ИЗДЕЛИЯ



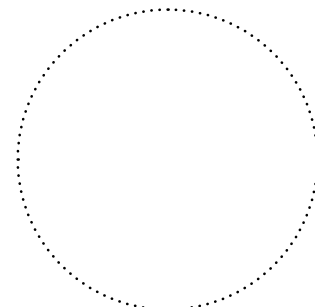
ГАРАНТИЙНЫЕ ТРЕБОВАНИЯ ПОЛЬЗОВАТЕЛЯ РАССМАТРИВАЮТСЯ ПОСЛЕ ПРЕДЪЯВЛЕНИЯ ИМ ИЗДЕЛИЯ, ГАРАНТИЙНОГО ТАЛОНА, РАСЧЕТНОГО ДОКУМЕНТА И РУКОВОДСТВА ПОЛЬЗОВАТЕЛЯ С ОТМЕТКОЙ О ДАТЕ ПРОДАЖИ

СВИДЕТЕЛЬСТВО О ПРИЕМКЕ

Тип изделия	Нагреватель канальный электрический
Модель	
Серийный номер	
Дата выпуска	
Клеймо приемщика	

ИНФОРМАЦИЯ О ПРОДАВЦЕ

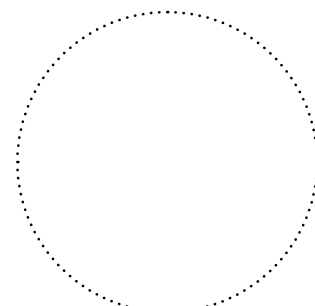
Название магазина	
Адрес	
Телефон	
E-mail	
Дата покупки	
Изделие в полной комплектации с руководством пользователя получил, с условиями гарантии ознакомлен и согласен.	
Подпись покупателя	



Место для печати продавца

СВИДЕТЕЛЬСТВО О МОНТАЖЕ

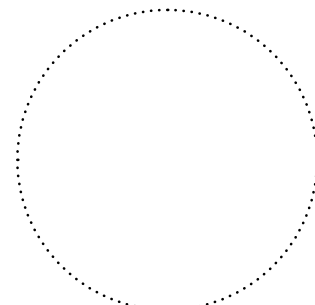
Изделие _____ установлено в соответствии с требованиями данного руководства пользователя.	
Название фирмы	
Адрес	
Телефон	
Ф. И. О. установщика	
Дата монтажа:	Подпись:
Работы по монтажу изделия соответствуют требованиям всех применимых местных и национальных строительных, электрических и технических норм и стандартов. Замечаний к работе изделия не имею.	
Подпись:	



Место для печати установщика

ГАРАНТИЙНЫЙ ТАЛОН

Тип изделия	Нагреватель канальный электрический
Модель	
Серийный номер	
Дата выпуска	
Дата покупки	
Гарантийный срок	
Продавец	



Место для печати продавца

