

**ПРИТОЧНО-ВЫТЯЖНАЯ ВЕНТИЛЯЦИОННАЯ УСТАНОВКА
С РЕКУПЕРАЦИЕЙ ТЕПЛА**



**KOMFORT EC DB 160
KOMFORT EC DB 250
KOMFORT EC DB 350**

RU

РУКОВОДСТВО ПОЛЬЗОВАТЕЛЯ

 **BLAUBERG**

СОДЕРЖАНИЕ

Требования безопасности	2
Назначение	5
Структура условного обозначения	5
Реализация	6
Технические характеристики	6
Подключение к электросети.....	15
Техническое обслуживание.....	17
Правила хранения и транспортировки	18
Гарантии изготовителя	19
Свидетельство о приемке.....	20
Информация о продавце.....	20
Свидетельство о монтаже.....	20
Гарантийный талон	20

Настоящее руководство пользователя является основным эксплуатационным документом, предназначено для ознакомления технического, обслуживающего и эксплуатирующего персонала.

Руководство пользователя содержит сведения о назначении, составе, принципе работы, конструкции и монтаже изделия (-ий) KOMFORT EC DB 160/250/350 и всех его (их) модификаций.

Технический и обслуживающий персонал должен иметь теоретическую и практическую подготовку относительно систем вентиляции и выполнять работы в соответствии с правилами охраны труда и строительными нормами и стандартами, действующими на территории государства.

ТРЕБОВАНИЯ БЕЗОПАСНОСТИ

Изделие не предназначено для использования лицами (включая детей) с пониженными физическими, сенсорными или умственными способностями при отсутствии у них жизненного опыта или знаний, если они не находятся под присмотром или не проинструктированы об использовании изделия лицом, ответственным за их безопасность. Дети должны находиться под присмотром для недопущения игр с изделием.

Данным изделием могут пользоваться дети 8 лет и старше, а также лица с ограниченными физическими, сенсорными или умственными возможностями или с недостаточным опытом и знаниями при условии, что они при этом находятся под присмотром или проинструктированы по безопасному использованию изделия и осознают возможные риски.

Детям запрещается играть с данным изделием.

Очистку и обслуживание изделия не должны выполнять дети без присмотра.

Подключение к электросети необходимо осуществлять через средство отключения, имеющее разрыв контактов на всех полюсах, обеспечивающее полное отключение при условиях перенапряжения категории III, встроенное в стационарную проводку в соответствии с правилами устройства электроустановок.

При повреждении шнура питания его замену во избежание опасности должны производить изготовитель, сервисная служба или подобный квалифицированный персонал.

Внимание! Во избежание опасности, вызываемой случайным перезапуском термовыключателя, изделие не должно питаться через внешнее выключающее устройство, такое как таймер, или быть подключено к сети, которая, как правило, включается и выключается коммунальными службами.

Убедитесь, что изделие отключено от сети питания перед удалением защиты.

ПРЕДУПРЕЖДЕНИЕ: если возникают необычные качания, нужно незамедлительно прекратить использование изделия и связаться с изготовителем, его сервисным агентом или подобным квалифицированным персоналом.

Фиксирующие средства для крепления к потолку, в частности, крюки или другие устройства, должны быть закреплены с силой, достаточной, чтобы выдержать четырехкратный вес изделия.

Монтаж системы подвеса должен выполняться изготовителем, его сервисным агентом или подходящим квалифицированным персоналом.

Изделие должно быть установлено так, чтобы лопасти находились на высоте более 2,3 м от пола.

Изделие должно быть установлено так, чтобы лопасти находились на высоте более 2,3 м от пола.

Должны быть предприняты меры предосторожности для того, чтобы избежать обратного потока газов в помещение из открытых дымоходов или устройств, сжигающих топливо.

Все работы, описанные в данном руководстве, должны быть выполнены опытными специалистами, прошедшими обучение и практику по установке, монтажу, подключению к электросети и техническому обслуживанию вентиляционных установок.

Не пытайтесь самостоятельно устанавливать изделие, подключать к электросети и производить техническое обслуживание. Это небезопасно и невозможно без специальных знаний.

Перед проведением любых работ необходимо отключить сеть электропитания.

При монтаже и эксплуатации изделия должны выполняться требования руководства, а также требования всех применимых местных и национальных строительных, электрических и технических норм и стандартов.

Все действия, связанные с подключением, настройкой, обслуживанием и ремонтом изделия, проводить только при снятом напряжении сети.

Подключение изделия к сети должен осуществлять квалифицированный электрик, имеющий право самостоятельной работы с установками напряжением электропитания до 1000 В, после изучения данного руководства пользователя.

Перед установкой изделия убедитесь в отсутствии видимых повреждений крыльчатки, корпуса, решетки, а также в отсутствии в корпусе изделия посторонних предметов, которые могут повредить лопасти крыльчатки.

Во время монтажа изделия не допускайте сжатия корпуса! Деформация корпуса может привести к заклиниванию крыльчатки и повышенному шуму.

Запрещается использовать изделие не по назначению и подвергать его каким-либо модификациям и доработкам.

Не допускается подвергать изделие неблагоприятным атмосферным воздействиям (дождь, солнце и т. п.).

Перемещаемый в системе воздух не должен содержать пыли, твердых примесей, а также липких веществ и волокнистых материалов.

Запрещается использовать изделие в легковоспламеняющейся или взрывоопасной среде, содержащей, например, пары спирта, бензина, инсектицидов.

Не закрывайте и не загораживайте всасывающее и выпускное отверстия изделия, чтобы не мешать оптимальному потоку воздуха.

Не садитесь на изделие и не кладите на него какие-либо предметы.

Информация, указанная в данной инструкции, является верной на момент подготовки документа. Из-за непрерывного развития продукции компания оставляет за собой право в любой момент вносить изменения в технические характеристики, конструкцию или комплектацию изделия.

Не дотрагивайтесь до изделия мокрыми или влажными руками.

Не дотрагивайтесь до изделия, будучи босиком.

ПЕРЕД МОНТАЖОМ ДОПОЛНИТЕЛЬНЫХ ВНЕШНИХ УСТРОЙСТВ ОЗНАКОМЬТЕСЬ С СООТВЕТСТВУЮЩИМИ РУКОВОДСТВАМИ ПОЛЬЗОВАТЕЛЯ.



**ПО ОКОНЧАНИИ ЭКСПЛУАТАЦИИ ИЗДЕЛИЕ ПОДЛЕЖИТ
ОТДЕЛЬНОЙ УТИЛИЗАЦИИ
НЕ УТИЛИЗИРУЙТЕ ИЗДЕЛИЕ ВМЕСТЕ С
НЕОТСОРТИРОВАННЫМИ БЫТОВЫМИ ОТХОДАМИ**

НАЗНАЧЕНИЕ

Изделие предназначено для создания воздухообмена посредством механической вентиляции в офисах, гостиницах, кафе, конференц-залах и других общественных помещениях, а также рекуперации тепловой энергии удаляемого из помещения воздуха для подогрева приточного очищенного воздуха.

Изделие не предназначено для организации вентиляции в помещениях с повышенной влажностью (бассейны, сауны, оранжереи и т. д.).

Изделие представляет собой устройство по сбережению тепловой энергии посредством рекуперации тепла и является одним из элементов энергосберегающих технологий помещений. Установка является комплектным изделием и не подлежит автономной эксплуатации.

Изделие рассчитано на продолжительную работу без отключения от электросети.

Перемещаемый воздух не должен содержать горючих или взрывоопасных смесей, химически активных испарений, липких веществ, волокнистых материалов, крупной пыли, сажи, жиров или сред, которые способствуют образованию вредных веществ (яды, пыль, болезнетворные микроорганизмы).

КОМПЛЕКТ ПОСТАВКИ

Установка	1 шт.
Руководство пользователя	1 шт.
Панель управления (только для изделий с автоматикой S11, S14)	1 шт.
Монтажная коробка для внутрстенного монтажа (только для изделий с автоматикой S14)	1 шт.
Монтажная коробка для настенного монтажа (только для изделий с автоматикой S14)	1 шт.
Крепежный комплект	1 шт.
Упаковочный ящик	1 шт.

СТРУКТУРА УСЛОВНОГО ОБОЗНАЧЕНИЯ



РЕАЛИЗАЦИЯ

Устройство реализуется через специализированные и розничные торговые организации.

ТЕХНИЧЕСКИЕ ХАРАКТЕРИСТИКИ

Изделие должно быть смонтировано и эксплуатироваться в помещении при температуре окружающего воздуха от +1 °С до +40 °С и относительной влажности до 60 % без конденсации. В холодных влажных помещениях есть вероятность обледенения или конденсации внутри и снаружи корпуса.

Для предотвращения образования конденсата на внутренних стенках установки необходимо, чтобы температура поверхности корпуса была на 2-3 °С выше температуры точки росы перемещаемого воздуха.

Рекомендуется эксплуатировать изделие непрерывно, а в случае, когда в вентиляции нет необходимости, уменьшить интенсивность работы вентиляторов до минимума. Таким образом будут обеспечены благоприятные климатические условия внутри помещения и уменьшится количество конденсата внутри установки, который может повредить электронные компоненты. Никогда не используйте установку для осушения, например, новых зданий.

По типу защиты от поражения электрическим током изделие относится к изделиям класса 1 по ГОСТ 12.2.007.0-75.

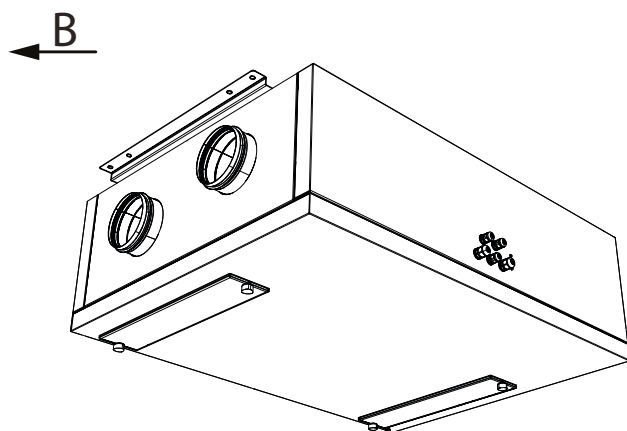
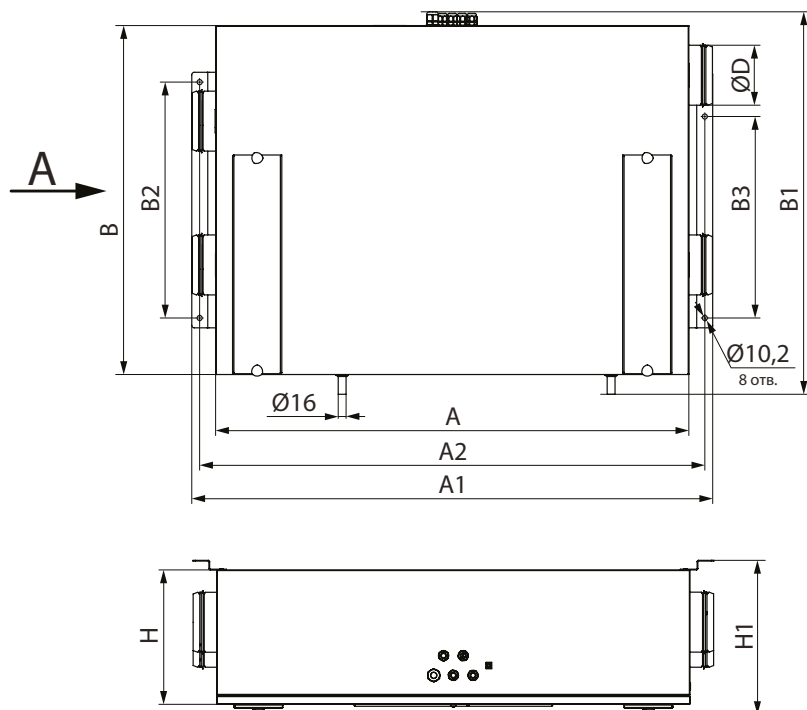
Степень защиты от доступа к опасным частям и проникновения воды:

- установки, подключенной к воздуховодам — IP22;
- двигателей установки — IP44.

Конструкция изделия постоянно совершенствуется, поэтому некоторые модели могут незначительно отличаться от описанных в данном руководстве.

ТЕХНИЧЕСКИЕ ХАРАКТЕРИСТИКИ

	KOMFORT EC DB 160	KOMFORT EC DB 250	KOMFORT EC DB 350
Напряжение питания, В/50 (60) Гц	1~ 230		
Номинальная потребляемая мощность, Вт	50	101	170
Максимальный потребляемый ток, А	0,4	0,8	1,3
Максимальный расход воздуха, м ³ /ч	190	270	410
Частота вращения, мин ⁻¹	3770	4480	3200
Уровень звукового давления на расст. 3м, дБА	26	28	34
Температура перемещаемого воздуха, °С	-25...+40		
Материал корпуса	Сталь алюмоцинковая		
Изоляция (минеральная вата), мм	40		
Вытяжной фильтр	G4		
Приточный фильтр	F7		
Диаметр подключаемого воздуховода, мм	125	125	160
Масса, кг	48	48	70
Эффективность рекуперации, %	82...94	80...98	80...91
Тип рекуператора	Противоточный		
Класс энергоэффективности	A+	A	A+

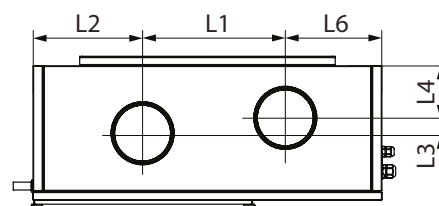
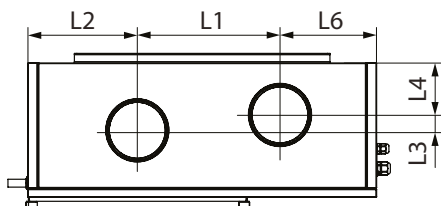


ЛЕВОЕ ИСПОЛНЕНИЕ

ПРАВОЕ ИСПОЛНЕНИЕ

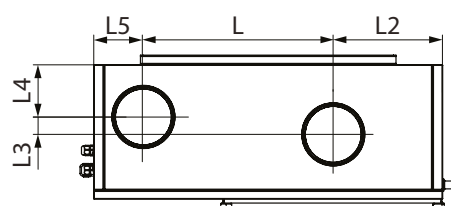
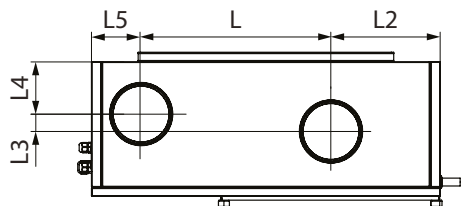
Вид А (сторона подключения в помещении)

Вид А (сторона подключения на улице)



Вид В (сторона подключения на улице)

Вид В (сторона подключения в помещении)



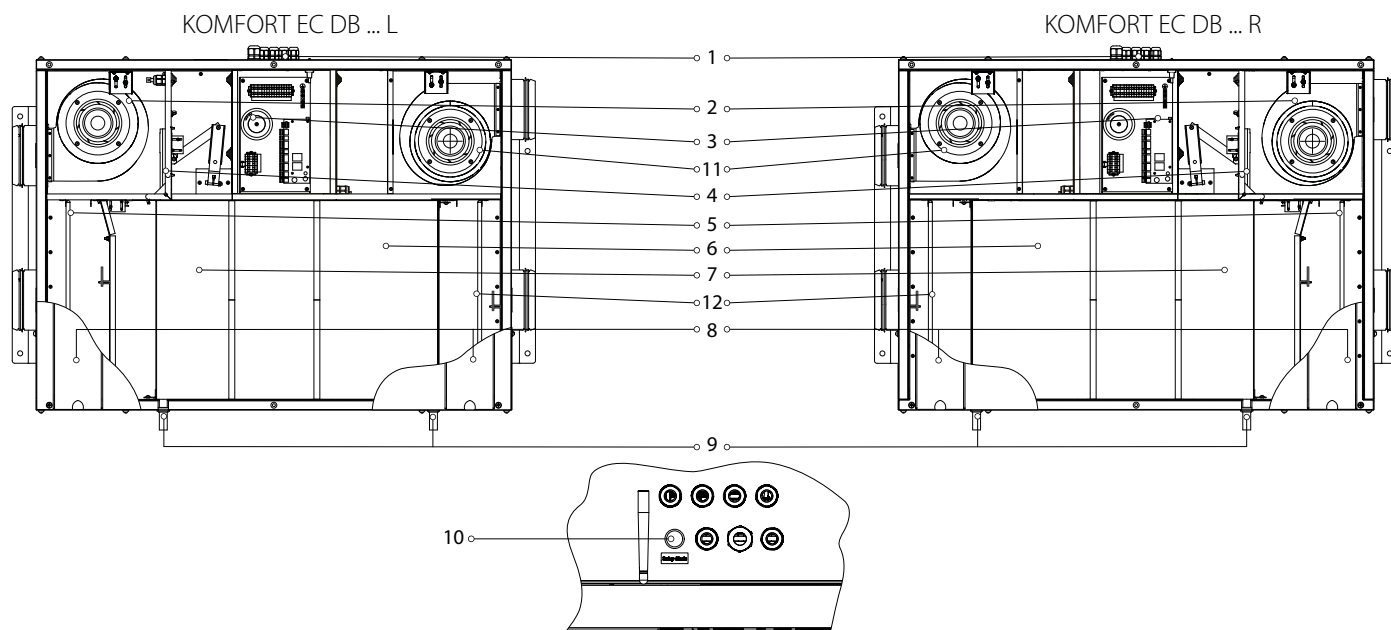
Модель	Размеры, мм																
	ØD	A	A1	A2	B	B1	B2	B3	H	H1	L	L1	L2	L3	L4	L5	L6
KOMFORT EC DB 160	125	1008	1105	1073	754	822	480	410	320	361	386	293	245	31	128	123	216
KOMFORT EC DB 250	125	1008	1105	1073	754	822	480	410	320	361	386	293	245	31	128	123	216
KOMFORT EC DB 350	160	1138	1235	1203	1044	1112	680	610	320	361	555	417	345	40	119	144	282

УСТРОЙСТВО И ПРИНЦИП РАБОТЫ

Установка работает по следующему принципу: теплый отработанный воздух из помещения поступает в устройство, затем очищается вытяжным фильтром, далее воздух проходит через рекуператор и с помощью вытяжного вентилятора по воздуховодам выводится на улицу. Уличный холодный воздух по воздуховодам поступает в установку, где очищается приточным фильтром. Далее воздух проходит через рекуператор и с помощью приточного вентилятора поступает в помещение. В рекуператоре происходит обмен тепловой энергией теплого воздуха, поступающего из комнаты, с холодным воздухом, поступающим с улицы. При этом потоки воздуха не смешиваются. Это минимизирует тепловые потери, что приводит к уменьшению затрат на обогрев помещений в холодный период года.

В процессе работы установки из-за разницы температур приточного и вытяжного воздуха в теплообменнике может образовываться конденсат, который собирается в поддоне и удаляется оттуда через дренажный патрубок.

ВИД СНИЗУ



1 — гермовводы; **2** — приточный вентилятор; **3** — блок управления; **4** — байпасная заслонка; **5** — фильтр вытяжного воздуха; **6** — противоточный рекуператор; **7** — поддон для сбора конденсата; **8** — съемные пластины для технического обслуживания фильтров; **9** — дренажный патрубок; **10** — кнопка SETUP MODE (для установок KOMFORT EC DB 160/250/350 S21); **11** — вытяжной вентилятор; **12** — фильтр приточного воздуха.

Дополнительное оборудование (не входит комплект поставки, приобретается по желанию заказчика)

Датчик влажности.

Датчик **FS2** в моделях **KOMFORT EC DB 160/250/350 S21** подключается к контроллеру, в моделях **KOMFORT EC DB 160/250/350 S14** — к клеммнику. Датчик **HR-S** подключается к контроллеру. С помощью датчика влажности установка автоматически поддерживает заданный уровень влажности воздуха в помещении. При достижении заданного уровня влажности воздуха, удаляемого из помещения, установка автоматически переходит на максимальную скорость, при падении уровня влажности ниже установленного значения установка возвращается к предыдущему режиму работы.

Датчик CO₂ (подключается к контроллеру).

Измеряет уровень концентрации углекислого газа в помещении и выдает сигнал, управляющий производительностью вентилятора. Регулирование производительности вентиляции по уровню CO₂ является эффективным способом понижения энергопотребления здания.

Датчик VOC (подключается к контроллеру).

Применяется для количественной оценки и степени насыщенности воздуха в загрязненном помещении (сигаретным дымом, выдыхаемым воздухом, парами растворителей и чистящих средств); для настройки чувствительности относительно ожидаемой максимальной степени загрязненности воздуха; для проветривания помещений по мере необходимости, за счет чего достигается экономия электроэнергии, так как воздухообмен происходит лишь при достижении заданной степени загрязненности.

Нагреватель канальный преднагрева. Нагреватель поддерживает температуру воздуха в приточном канале на уровне, предотвращающем обмерзание рекуператора. Монтаж и подключение нагревателя к установке описаны в руководстве пользователя нагревателя.

Нагреватель канальный догрева. Нагреватель поддерживает заданную пользователем температуру воздуха в помещении. Монтаж и подключение нагревателя к установке описаны в руководстве пользователя нагревателя.

Таблица совместимости дополнительного оборудования и моделей установок

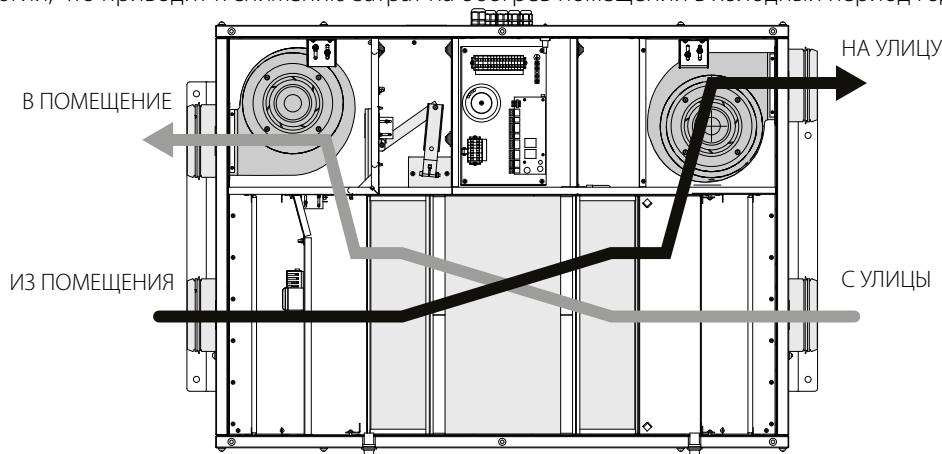
	Внутренний датчик влажности FS1	Внутренний датчик влажности FS2	Комнатный датчик CO2-1	Комнатный датчик CO2-2	Комнатный датчик влажности	Комнатный датчик VOC (0-10V)	Комнатный датчик CO2 (0-10V)	Комнатный датчик влажности (0-10V)	Нагреватель преднагрева	Нагреватель догрева
KOMFORT EC DB 160/250/350 S11	+	—	—	—	—	—	—	—	+	—
KOMFORT EC DB 160/250/350 S14	—	+	+	+	+	—	—	—	—	—
KOMFORT EC DB 160/250/350 S21	—	+	+	+	+	+	+	+	+	+

РЕЖИМЫ РАБОТЫ УСТАНОВКИ

Рекуперация тепла: теплый загрязненный воздух из помещения поступает в установку, очищается в вытяжном фильтре, далее воздух проходит через рекуператор и с помощью вытяжного вентилятора удаляется на улицу.

Чистый холодный воздух с улицы по воздуховоду поступает в установку, где он очищается в приточном фильтре. Далее воздух проходит через рекуператор и с помощью приточного вентилятора подается в помещение.

Приточный воздух в рекуператоре нагревается за счет передачи холодному воздуху с улицы тепловой энергии, извлекаемой из теплого вытяжного воздуха. При этом воздушные потоки не перемешиваются. Рекуперация тепла обеспечивает уменьшение потерь тепловой энергии, что приводит к снижению затрат на обогрев помещений в холодный период года.

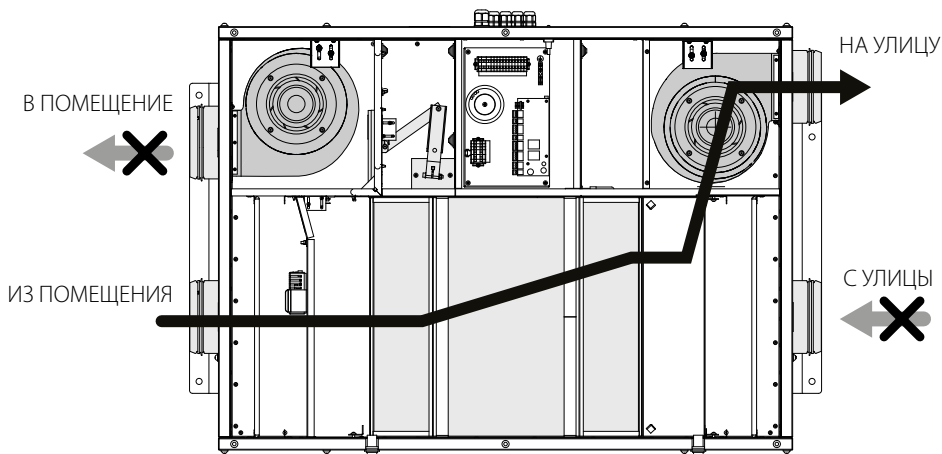


Защита от обмерзания (угрозой обмерзания считаются условия, когда температура вытяжного воздуха после рекуператора ниже $+5^{\circ}\text{C}$ и приточного перед рекуператором ниже -3°C для установок с преднагревом воздуха, и когда температура вытяжного воздуха за рекуператором ниже $+3^{\circ}\text{C}$ для установок без преднагрева): для защиты рекуператора от обмерзания в холодное время года в установке предусмотрен режим защиты от обмерзания по показаниям датчика температуры. Датчик расположен в вытяжном канале после рекуператора. Режим защиты от обмерзания активируется при температуре вытяжного воздуха $+3^{\circ}\text{C}$. После повышения температуры установка возвращается к предыдущему режиму.

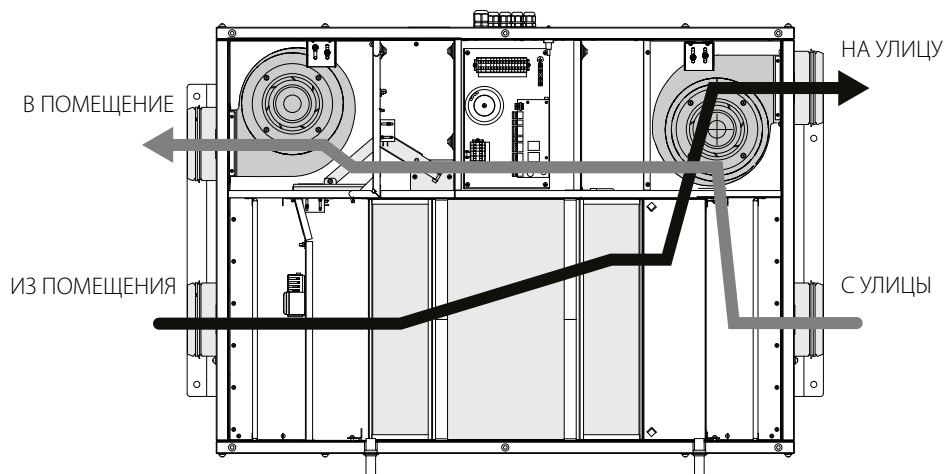
В установках KOMFORT EC DB 160/250/350 S11 режим защиты от обмерзания необходимо активировать, см. «Руководство пользователя» панели управления.

В установках KOMFORT EC DB 160/250/350 S14 при возникновении угрозы замерзания отключается приточный вентилятор. После повышения температуры установка возвращается к предыдущему режиму.

В установках KOMFORT EC DB 160/250/350 S21 для защиты от обмерзания существует три режима: с помощью плавного снижения скорости приточного вентилятора, с помощью байпаса и с помощью электрического преднагрева воздуха (при наличии канального нагревателя преднагрева). Выбор режима и настройка описаны в руководстве пользователя системы управления.



Без рекуперации: в этом режиме байпасная заслонка открыта, воздух с улицы, подаваемый в помещение, направляется в обход рекуператора. При этом температура воздуха, поступающего с улицы, не меняется.

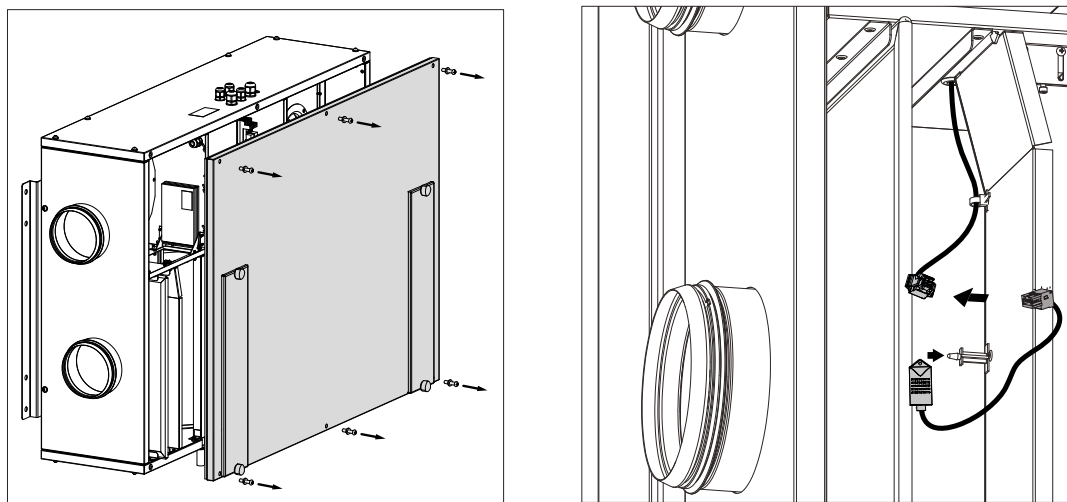


МОНТАЖ И ПОДГОТОВКА К РАБОТЕ

МОНТАЖ ДАТЧИКА ВЛАЖНОСТИ

Снимите сервисную панель и установите датчик влажности на крепление, расположенное на перегородке со стороны вытяжного патрубка, затем подключите разъем датчика влажности к соответствующему разъему, идущему от блока управления.

Датчик FS2:



Установите сервисную панель на прежнее место.

МОНТАЖ УСТАНОВКИ

Для обеспечения оптимальной производительности установки и уменьшения аэродинамических потерь, связанных с турбулентностью воздушного потока, присоедините прямой участок воздуховода к патрубкам с обеих сторон установки.

Минимальная рекомендуемая длина прямых участков:

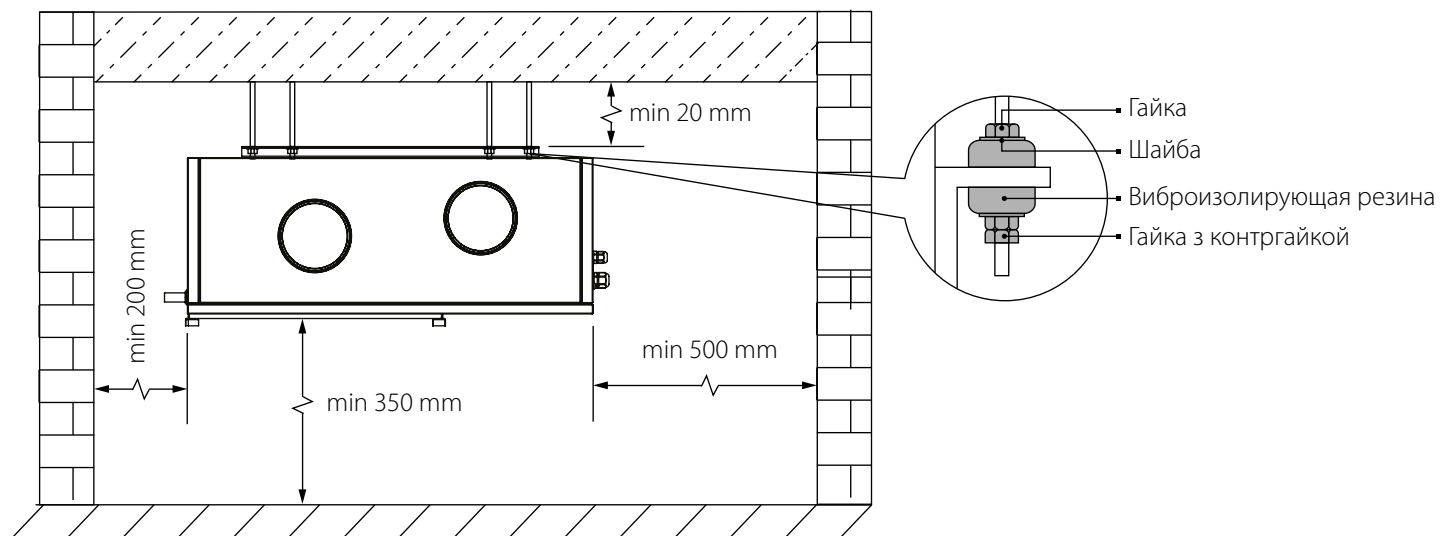
- 1 диаметр воздуховода со стороны входа воздуха;
- 3 диаметра со стороны выхода воздуха.

При отсутствии или небольшой длине воздуховодов на одном или нескольких патрубках установки необходимо защитить внутренние части установки от проникновения посторонних предметов. Например, установите решетку или другое защитное устройство с размером ячеек не более 12,5 мм для предотвращения свободного доступа к вентиляторам.

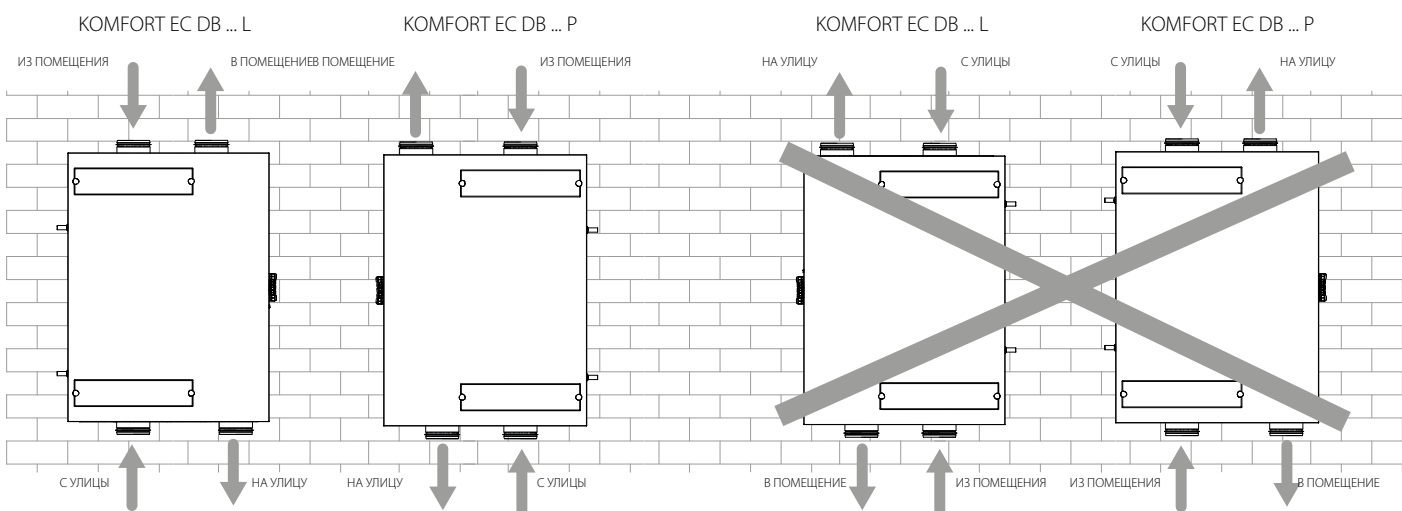
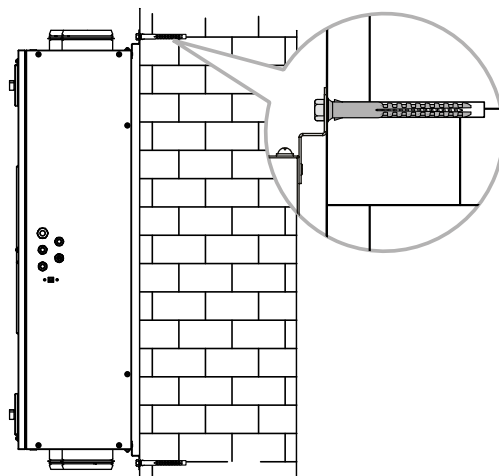
При проведении монтажа обеспечьте доступ к установке для проведения работ по обслуживанию или ремонту.

Крепежные изделия для потолочного монтажа установки не входят в комплект поставки, приобретаются отдельно.

При подборе крепежа необходимо учитывать материал монтажной поверхности и вес установки (см. технические характеристики установки). Подбор крепежа для монтажа установки должен проводить специалист сервисной службы.

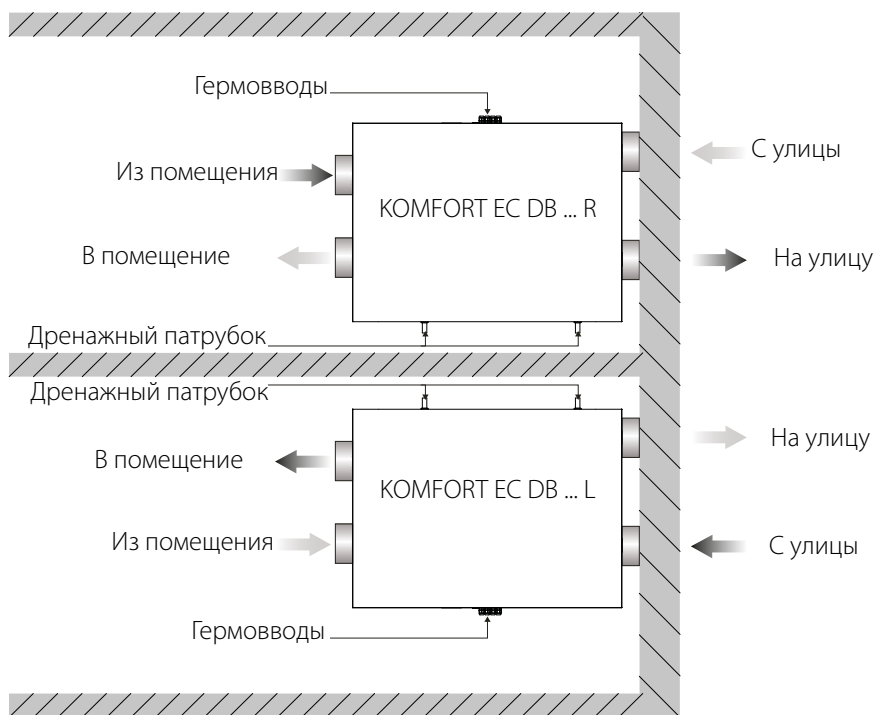


Примеры крепления установки к стене и потолку



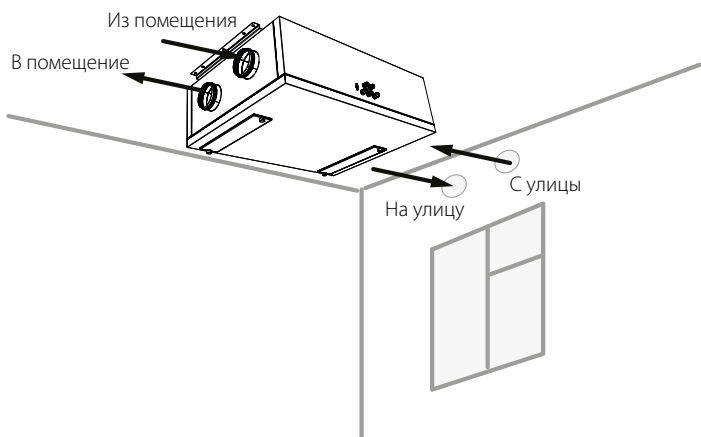
ПРАВОЕ И ЛЕВОЕ ИСПОЛНЕНИЕ УСТАНОВОК

На рисунке ниже показана схема расположения патрубков установок в правом и левом исполнении. Выбор подходящего исполнения позволяет повысить удобство монтажа, сократить длину воздуховодов и уменьшить количество поворотных участков (колен) воздуховодов.

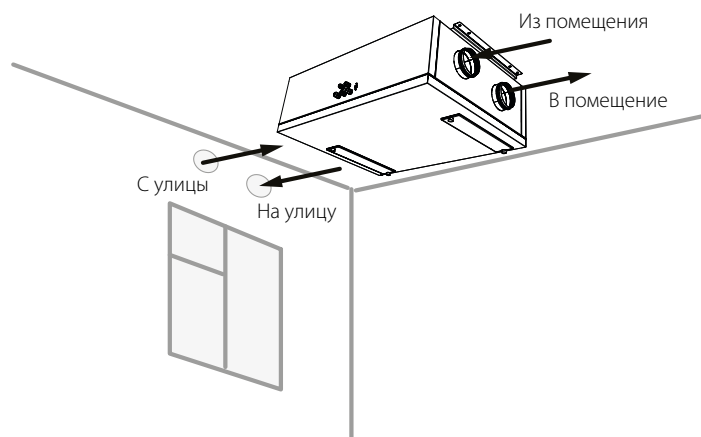


Вид сверху

KOMFORT EC DB ... L

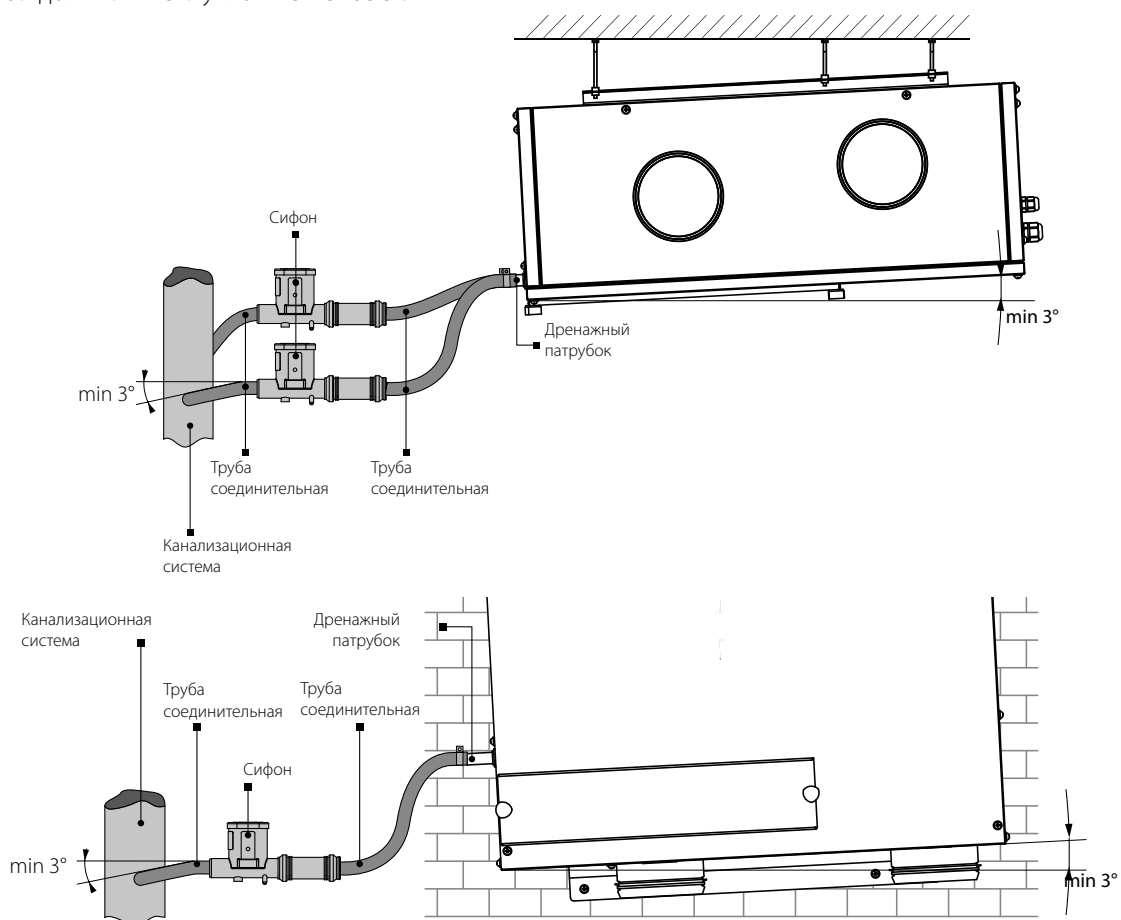


KOMFORT EC DB ... R




ОТВОД КОНДЕНСАТА

С помощью комплекта сифона (приобретается отдельно) соедините дренажный(е) патрубок(и) установки с канализационной системой. Трубы должны иметь уклон не менее 3°.



Система отвода конденсата предназначена для эксплуатации в помещениях с температурой выше 0 °С!
Если температура ниже 0 °С, то система отвода конденсата должна быть теплоизолирована и оборудована подогревом.

ПОДКЛЮЧЕНИЕ К ЭЛЕКТРОСЕТИ

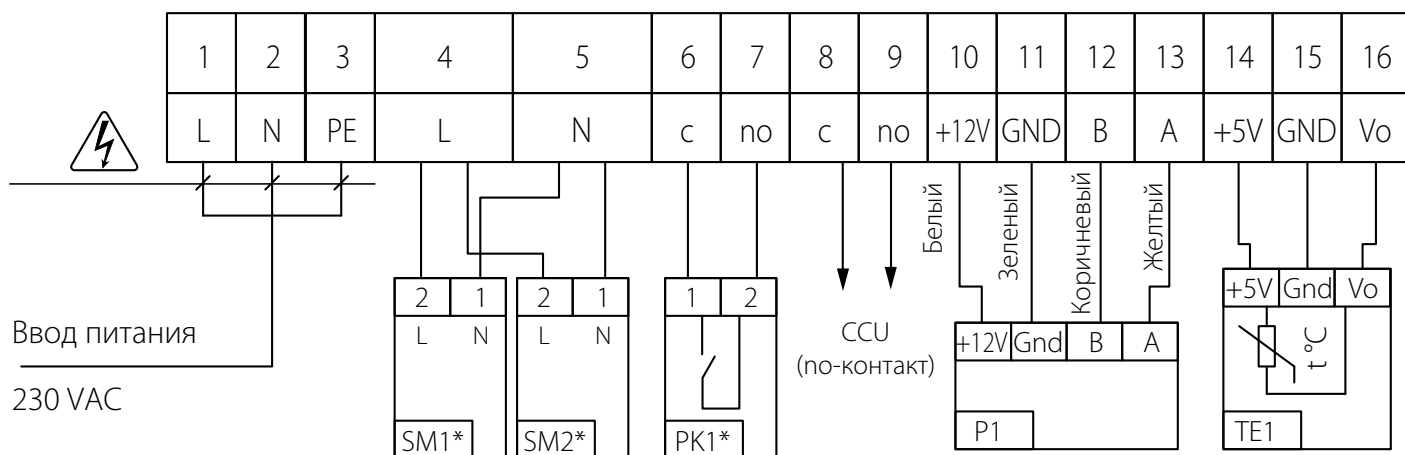


ЛЮБЫЕ ИЗМЕНЕНИЯ ВО ВНУТРЕННЕМ ПОДКЛЮЧЕНИИ ЗАПРЕЩЕНЫ И ВЕДУТ К ПОТЕРЕ ПРАВА НА ГАРАНТИЙНОЕ ОБСЛУЖИВАНИЕ

- Изделие предназначено для подключения к электросети с параметрами 1~230 В/50 (60) Гц согласно схеме электрических подключений.
- Изделие должно быть подключено с помощью изолированных проводников (кабеля, проводов). При выборе сечения проводников необходимо учитывать максимально допустимый ток нагрузки, а также температуру нагрева провода, зависящую от типа провода, его изоляции, длины и способа прокладки.
- На внешнем вводе должен быть установлен встроенный в стационарную сеть электроснабжения автоматический выключатель **QF**, разрывающий электрическую цепь в случае короткого замыкания или перегрузки. Место установки внешнего выключателя должно обеспечивать свободный доступ для оперативного отключения изделия. Номинальный ток автоматического выключателя должен быть выше максимального тока потребления изделия (см. в разделе «Технические характеристики» или на наклейке изделия). Рекомендуется выбирать номинальный ток автоматического выключателя из стандартного ряда, следующий после максимального тока подключаемого изделия. Автоматический выключатель не входит в комплект поставки, приобретается отдельно.

Для доступа к блоку управления снимите сервисную панель.

Схема внешних подключений для установок KOMFORT EC DB 160/250/350 S11



Обозначение	Наименование	Тип	Кабель**
CCU*	Фреоновый охладитель	N0	2x0,75 мм ²
SM1*	Электропривод заслонки притока	LF 230	2x0,75 мм ²
SM2*	Электропривод заслонки вытяжки	LF 230	2x0,75 мм ²
PK1*	Контакт от щита пожарной сигнализации	N0	2x0,75 мм ²
P1	Панель управления		
TE1	Датчик наружной температуры		Датчик крепится в приточном канале установки до рекуператора предприятием-изготовителем.

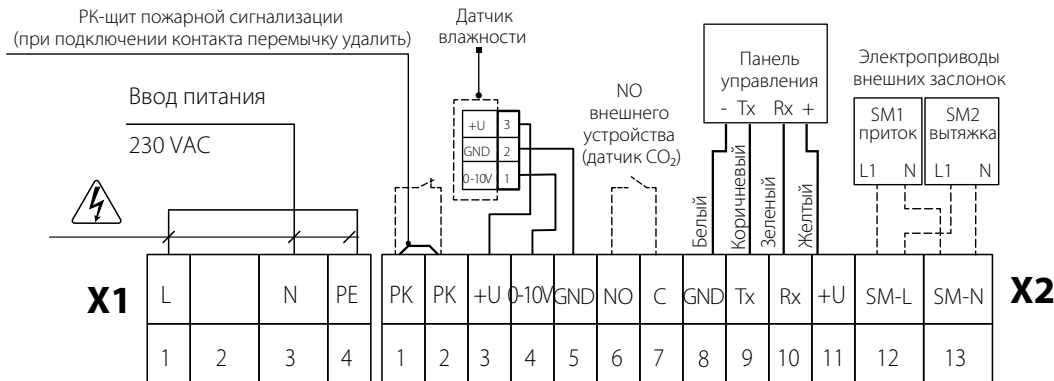
*Не входит в состав изделия.

**Максимальная длина соединительных проводов — 20 метров!

 — ОПАСНОСТЬ ПОРАЖЕНИЯ ЭЛЕКТРИЧЕСКИМ ТОКОМ

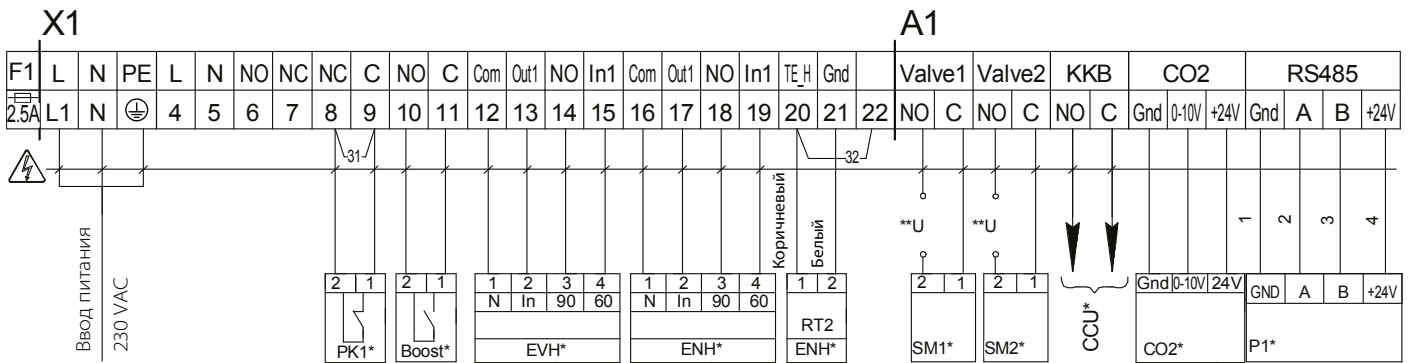
Схема внешних подключений для установок KOMFORT EC DB 160/250/350 S14

В установке предусмотрена опция подключения дополнительных внешних устройств управления к клеммной колодке X2, расположенной на откидном шасси блока управления. Дополнительные подключения к установке показаны пунктиром на схеме внешних подключений.



 — ОПАСНОСТЬ ПОРАЖЕНИЯ ЭЛЕКТРИЧЕСКИМ ТОКОМ

Схема подключения внешних устройств для установок KOMFORT EC DB 160/250/350 S21



Обозначение	Наименование	Тип кабеля***	Тип контакта	Примечание
SM1*	Электропривод приточной заслонки	2 x 0,75 мм ²	NO	3 А, 30 V DC/~250 AC
SM2 *	Электропривод вытяжной заслонки	2 x 0,75 мм ²	NO	3 А, 30 V DC/~250 AC
PK1*	Контакт пульта пожарной сигнализации	2 x 0,75 мм ²	NC	Перемычку 31 удалить
CCU*	Управление охладителем	2 x 0,75 мм ²	NO	3 А, 30 V DC/~250 AC
P1*	Внешний пульт управления	4 x 0,5 мм ²		
Boost*	Контакты Вкл/Выкл режима Boost	2 x 0,75 мм ²	NO	
CO2*	Внешний датчик CO2	3 x 0,25 мм ²	NO	
ENH*	Нагреватель канальный (догрев)	4 x 0,5 мм ²		
ENH* RT2	Датчик температуры канальный	2 x 0,25 мм ²		Комплектно с ENH. Перемычку 32 удалить
EVH*	Нагреватель канальный (пред. нагрев)	4 x 0,5 мм ²		

*Не входит в состав изделия.

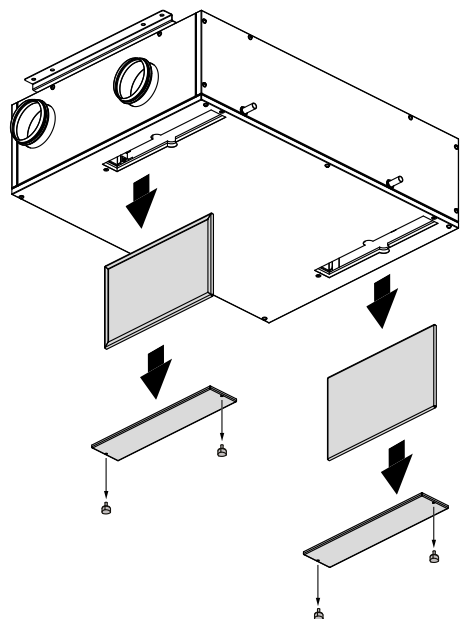
**Напряжение питания U внешних заслонок SM1, SM2 выбирается в зависимости от типа заслонок.

***Максимальная длина соединительных проводов — 20 метров.

 — ОПАСНОСТЬ ПОРАЖЕНИЯ ЭЛЕКТРИЧЕСКИМ ТОКОМ

ТЕХНИЧЕСКОЕ ОБСЛУЖИВАНИЕ

Техническое обслуживание установки необходимо проводить 3-4 раза в год. Оно включает в себя общую чистку установки и следующие работы:



1. Техническое обслуживание фильтров (3-4 раза в год).

Грязные фильтры повышают сопротивление воздуха, что приводит к уменьшению подачи приточного воздуха в помещение. Фильтры необходимо очищать по мере засорения, но не реже 3-4 раз в год. Разрешается очистка фильтров пылесосом. После двухразовой очистки фильтры необходимо заменить. Для приобретения новых фильтров обратитесь к продавцу установки.

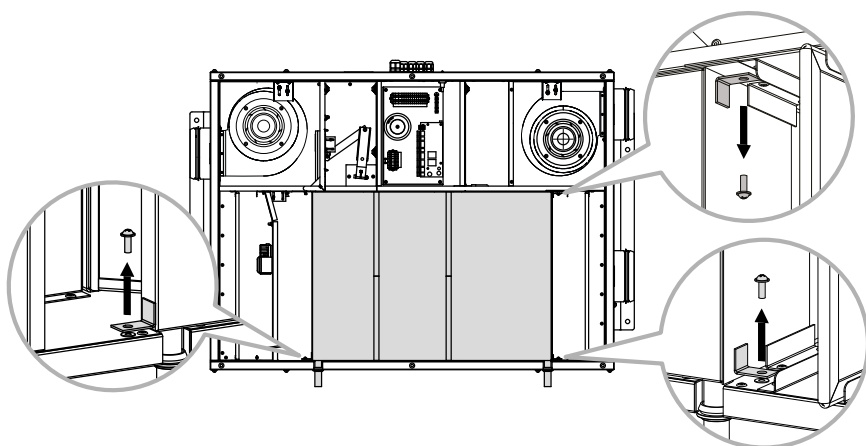
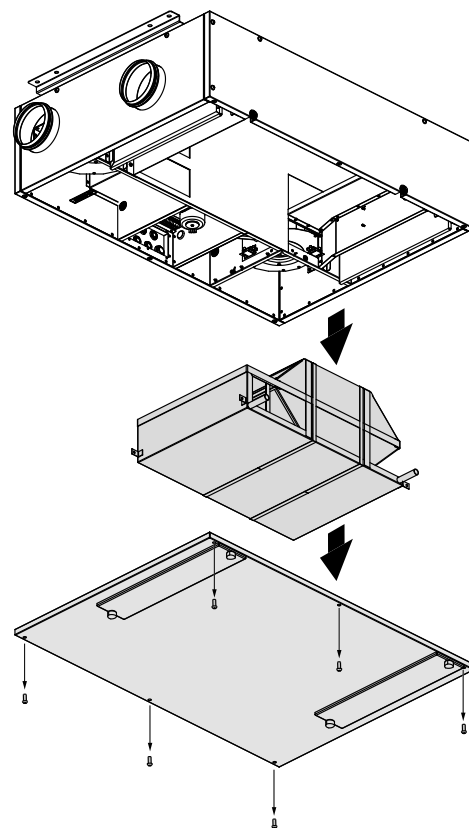
Для очистки или замены фильтров отсоедините съемные пластины, расположенные на стороне обслуживания установки. После очистки установите фильтры и съемные пластины в обратном порядке.

2. Техническое обслуживание рекуператора (1 раз в год).

Даже при регулярном техобслуживании фильтров на блоке рекуператора могут накапливаться пылевые отложения. Для поддержания высокой эффективности теплообмена необходимо регулярно очищать рекуператор.

Рекуператор соединен с поддоном фиксирующими лентами, которые необходимо снимать только в случае замены рекуператора. Поддон крепится к корпусу установки тремя винтами.

Для очистки рекуператора извлеките из установки рекуператор с поддоном, слейте воду через патрубки, затем промойте рекуператор теплым водным раствором жидкого моющего средства, после чего сухой рекуператор с поддоном установите на прежнее место.



3. Техническое обслуживание вентиляторов (1 раз в год).

Даже при регулярном выполнении работ по техобслуживанию фильтров в вентиляторах могут накапливаться пылевые отложения, что приводит к снижению производительности установки и уменьшению подачи приточного воздуха в помещение. Для очистки вентиляторов используйте ткань или мягкую щетку. Не применяйте для очистки воду, агрессивные растворители, острые предметы и т. д. во избежание повреждения крыльчатки.

4. Техническое обслуживание дренажной системы (1 раз в год).

Дренаж конденсата (сливная магистраль) может засориться частицами грязи и пыли из вытяжного воздуха. Проверьте функционирование сливной магистрали, заполнив водой дренажный поддон внизу установки, очистите сифон и сливную магистраль по мере необходимости.

5. Техническое обслуживание системы воздухопроводов (каждые 5 лет).

Даже при регулярном выполнении всех вышеуказанных работ по техобслуживанию установки внутри воздухопроводов могут накапливаться пылевые отложения, что приводит к снижению производительности установки. Техническое обслуживание воздухопроводов заключается в их периодической очистке или замене.

6. Техническое обслуживание блока управления (по мере необходимости).

Блок управления расположен внутри корпуса установки. Для доступа к блоку открутите винты крепления на сервисной панели и снимите ее.

ВНИМАНИЕ! Обслуживание блока управления должен проводить специалист, имеющий право самостоятельной работы с электроустановками напряжением до 1000 В, после изучения данного руководства.

ВОЗМОЖНЫЕ НЕИСПРАВНОСТИ И МЕТОДЫ ИХ УСТРАНЕНИЯ

Возникшая проблема	Вероятные причины	Способ устранения
Вентилятор (вентиляторы) не запускается (не запускаются).	Установка не подключена к электросети.	Убедитесь, что установка правильно подключена к электросети, в противном случае устраните ошибку подключения.
Низкий расход воздуха.	Засорены фильтры, вентиляторы или рекуператор.	Очистите или замените фильтры; очистите вентиляторы и рекуператор.
	Система вентиляции засорена или повреждена.	Убедитесь, что воздухопроводы не засорены и не повреждены.
Шум, вибрация.	Засорены крыльчатки вентилятора.	Очистите крыльчатки вентиляторов.
	Ослабели крепёжные винты вентиляторов.	Проверьте затяжку крепёжных винтов.
Утечка воды.	Сливная магистраль засорена, повреждена или неверно организована.	При необходимости очистите сливную магистраль. Проверьте уклон сливной магистрали, гидравлический затвор и наличие защиты дренажа от обмерзания.

ПРАВИЛА ХРАНЕНИЯ И ТРАНСПОРТИРОВКИ

- Хранить изделие необходимо в заводской упаковке в сухом вентилируемом помещении при температуре от +5 °C до +40 °C и относительной влажности не выше 70 %.
- Наличие в воздухе паров и примесей, вызывающих коррозию и нарушающих изоляцию и герметичность соединений, не допускается.
- Для погрузочно-разгрузочных работ используйте соответствующую подъёмную технику для предотвращения возможных повреждений изделия.
- Во время погрузочно-разгрузочных работ выполняйте требования перемещений для данного типа грузов.
- Транспортировать разрешается любым видом транспорта при условии защиты изделия от атмосферных осадков и механических повреждений. Транспортировка изделия разрешена только в рабочем положении.
- Погрузка и разгрузка должны производиться без резких толчков и ударов.
- Перед первым включением после транспортировки при низких температурах изделие необходимо выдержать при температуре эксплуатации не менее 3-4 часов.

ГАРАНТИИ ИЗГОТОВИТЕЛЯ

Изготовитель устанавливает гарантийный срок изделия длительностью 24 месяца с даты продажи изделия через розничную торговую сеть при условии выполнения пользователем правил транспортировки, хранения, монтажа и эксплуатации изделия.

В случае появления нарушений в работе изделия по вине изготовителя в течение гарантийного срока пользователь имеет право на бесплатное устранение недостатков изделия посредством осуществления изготовителем гарантийного ремонта.

Гарантийный ремонт состоит в выполнении работ, связанных с устранением недостатков изделия, для обеспечения возможности использования такого изделия по назначению в течение гарантийного срока. Устранение недостатков осуществляется посредством замены или ремонта комплектующих или отдельной комплектующей изделия.

Гарантийный ремонт не включает в себя:

- периодическое техническое обслуживание;
- монтаж/демонтаж изделия;
- настройку изделия.

Для проведения гарантийного ремонта пользователь должен предоставить изделие, руководство пользователя с отметкой о дате продажи и расчетный документ, подтверждающий факт покупки.

Модель изделия должна соответствовать модели, указанной в руководстве пользователя.

По вопросам гарантийного обслуживания обращайтесь к продавцу.

Гарантия изготовителя не распространяется на нижеприведенные случаи:

- непредоставление пользователем изделия в комплектности, указанной в руководстве пользователя, в том числе демонтаж пользователем комплектующих изделия;
- несоответствие модели, марки изделия данным, указанным на упаковке изделия и в руководстве пользователя;
- несвоевременное техническое обслуживание изделия;
- наличие внешних повреждений корпуса (повреждениями не являются внешние изменения изделия, необходимые для его монтажа) и внутренних узлов изделия;
- внесение в конструкцию изделия изменений или осуществление доработок изделия;
- замена и использование узлов, деталей и комплектующих изделия, не предусмотренных изготовителем;
- использование изделия не по назначению;
- нарушение пользователем правил монтажа изделия;
- нарушение пользователем правил управления изделием;
- подключение изделия к электрической сети с напряжением, отличным от указанного в руководстве пользователя;
- выход изделия из строя вследствие скачков напряжения в электрической сети;
- осуществление пользователем самостоятельного ремонта изделия;
- осуществление ремонта изделия лицами, не уполномоченными на то изготовителем;
- истечение гарантийного срока изделия;
- нарушение пользователем установленных правил перевозки изделия;
- нарушение пользователем правил хранения изделия;
- совершение третьими лицами противоправных действий по отношению к изделию;
- выход изделия из строя вследствие возникновения обстоятельств непреодолимой силы (пожара, наводнения, землетрясения, войны, военных действий любого характера, блокады);
- отсутствие пломб, если наличие таковых предусмотрено руководством пользователя;
- непредоставление руководства пользователя с отметкой о дате продажи изделия;
- отсутствие расчетного документа, подтверждающего факт покупки изделия.



ВЫПОЛНЯЙТЕ ТРЕБОВАНИЯ ДАННОГО РУКОВОДСТВА ПОЛЬЗОВАТЕЛЯ ДЛЯ ОБЕСПЕЧЕНИЯ ДЛИТЕЛЬНОЙ БЕСПЕРЕБОЙНОЙ РАБОТЫ ИЗДЕЛИЯ



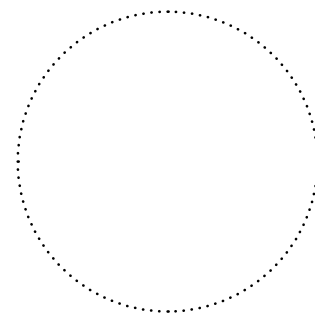
ГАРАНТИЙНЫЕ ТРЕБОВАНИЯ ПОЛЬЗОВАТЕЛЯ РАССМАТРИВАЮТСЯ ПОСЛЕ ПРЕДЪЯВЛЕНИЯ ИМ ИЗДЕЛИЯ, ГАРАНТИЙНОГО ТАЛОНА, РАСЧЕТНОГО ДОКУМЕНТА И РУКОВОДСТВА ПОЛЬЗОВАТЕЛЯ С ОТМЕТКОЙ О ДАТЕ ПРОДАЖИ

СВИДЕТЕЛЬСТВО О ПРИЕМКЕ

Тип изделия	Приточно-вытяжная вентиляционная установка с рекуперацией тепла
Модель	
Серийный номер	
Дата выпуска	
Клеймо приемщика	

ИНФОРМАЦИЯ О ПРОДАВЦЕ

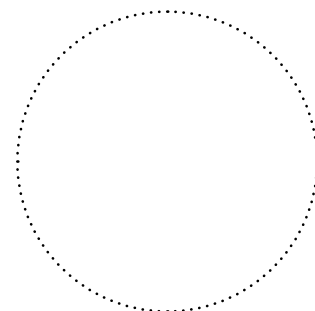
Название магазина	
Адрес	
Телефон	
E-mail	
Дата покупки	
Изделие в полной комплектации с руководством пользователя получил, с условиями гарантии ознакомлен и согласен.	
Подпись покупателя	



Место для печати продавца

СВИДЕТЕЛЬСТВО О МОНТАЖЕ

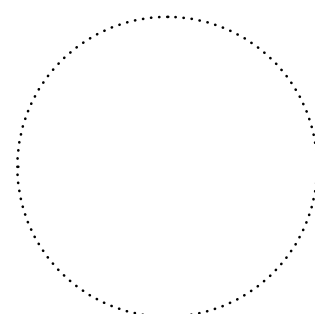
Изделие _____ установлено в соответствии с требованиями данного руководства пользователя.	
Название фирмы	
Адрес	
Телефон	
Ф. И. О. установщика	
Дата монтажа:	Подпись:
Работы по монтажу изделия соответствуют требованиям всех применимых местных и национальных строительных, электрических и технических норм и стандартов. Замечаний к работе изделия не имею.	
Подпись:	



Место для печати установщика

ГАРАНТИЙНЫЙ ТАЛОН

Тип изделия	Приточно-вытяжная вентиляционная установка с рекуперацией тепла
Модель	
Серийный номер	
Дата выпуска	
Дата покупки	
Гарантийный срок	
Продавец	



Место для печати продавца

