



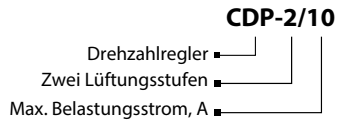
Drehzahlregler CDP-2/10

VERWENDUNGSZWECK

Der Drehzahlregler ist zum Ein- und Ausschalten, Umschaltung der Lüftungsstufen des Ventilators, der mit einem mehrstufigen Motor ausgestattet ist, einsetzbar.

LIEFERUMFANG

Drehzahlregler 1 St.
Betriebsanleitung 1 St.
Verpackung 1 St.

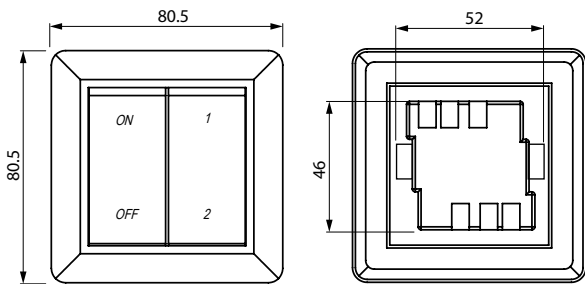


TECHNISCHE DATEN

Die äußeren Teile des Reglers bestehen aus nicht brennbarem, schlagfestem ABS-Kunststoff. Der Betriebsmechanismus des Reglers ist mit Schraubkontakten ausgestattet. Schrauben mit Kombinationskopf zur Verwendung mit einem Standard- oder Kreuzschraubenzieher.

Max. Spannungsversorgung, V	250
Max. Laststrom, A	10
Kabelquerschnitt, mm ²	0,35 bis 0,75
Temperaturbereich, °C	-10 bis +45
Feuchtebereich, %	5 bis 80 (keine Kondensatbildung)
Lebensdauer	100 000 Schaltungen
Elektrische Schutzklasse	IP40
Gewicht, g	98

AUßEN- UND ANSCHLUSSABMESSUNGEN, mm



MONTAGE



MONTAGE UND ANSCHLUSS DER ELEKTRISCHEN AUSRÜSTUNG DÜRFEN NUR BEI ABGESCHALTETER STROMVERSORGUNG DURCHFÜHRT WERDEN.

SÄMTLICHE IN DIESER BETRIEBSANLEITUNG BESCHRIEBENEN HANDHABUNGEN DÜRFEN NUR DURCH AUSGEBILDETES FACHPERSONAL MIT EINER ARBEITSERLAUBNIS FÜR ELEKTRISCHE OPERATIONEN NACH SORGFÄLTIGEM LESEN DER BETRIEBSANLEITUNG DURCHFÜHRT WERDEN.

JEDLICHE INTERNE MODIFIKATIONEN DER ANSCHLÜSSE SIND UNTERSAGT UND FÜHREN ZUM GARANTIEVERLUST.

WARNUNG! Stellen Sie sicher, dass der Regler intakt ist.

Kein beschädigter Drehzahlregler verwenden.

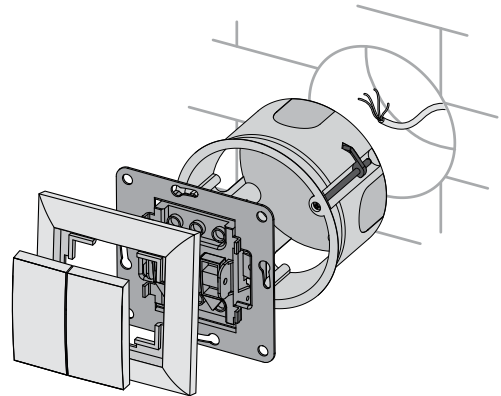
Der Drehzahlregler nicht auf einer unebenen Oberfläche montieren.

Beim Festziehen der Schrauben keine übermäßige Kraft anwenden, da dies zu einer Verformung führen kann.

Der Drehzahlregler wird mit Schrauben oder Befestigungslaschen im Anschlusskasten montiert. Der Anschlusskasten und die Befestigungselemente sind nicht im Lieferumfang enthalten.

Montage des Drehzahlreglers

1. Eine Aussparung in der Wand zur Montage des Drehzahlreglers vorbereiten und erforderlichen Drähte zum Montageort verlegen. Den Anschlusskasten in die Wandöffnung einsetzen.
2. Entfernen Sie die Tasten vorsichtig mit einem Schraubenzieher.
3. Entriegeln und entfernen Sie die Abdeckung der Steuereinheit.
4. Den Drehzahlregler in die Wandöffnung einsetzen.
5. Setzen Sie die Abdeckung und die Tasten in umgekehrter Reihenfolge ein.



ANSCHLUSS

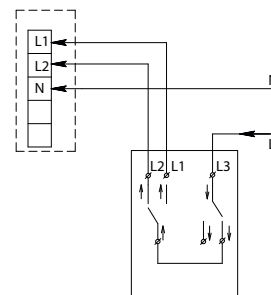
WARNING! Vermeiden Sie die Überlastung des Drehzahlreglers, um dessen Beschädigung zu vermeiden.

Der maximal zulässige Laststrom ist im Abschnitt «Technische Daten» angegeben.

Schützen Sie das Drehzahlreglergehäuse vor dem Eindringen von Fremdkörpern.

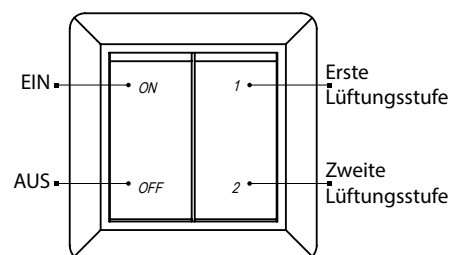
Überprüfen Sie die Kontaktanordnung, bevor Sie das Gerät anschließen.

Schließen Sie den Drehzahlregler gemäß dem Anschlusschema an:



STEUERUNG

Der zweistufige Ventilator kann manuell auf eine der beiden erforderlichen Lüftungsstufen eingeschaltet oder mit den Tasten des Drehzahlreglers ausgeschaltet werden.



TRANSPORTVORSCHRIFTEN

Das Gerät in der Originalverpackung in einem belüfteten Raum bei einer Temperatur von +5 °C bis +40 °C lagern. Dämpfe und Fremdstoffe in der Luft, die Korrosion verursachen und Anschluss-Abdichtungen beschädigen können, sind nicht zulässig. Bei Umschlagsarbeiten Hebezeug zur Vorbeugung möglicher Schäden verwenden. Die Transporterfordernisse für diese Ladungsart sind zu erfüllen. Die Beförderung mit Fahrzeugen jeglicher Art muss unter stetigem Schutz vor schädlichen mechanischen und witterungsbedingten Einflüssen erfolgen. Be- und Entladearbeiten sorgfältig durchführen, vor Stößen schützen.

HERSTELLERGARANTIE

Der Hersteller setzt eine Garantiedauer von 12 Monaten ab Verkaufsdatum über den Einzelhandel fest, unter der Bedingung der Erfüllung der Vorschriften für Transport, Lagerung, Montage und Betrieb durch den Verbraucher. Bei Funktionsstörungen des Geräts durch werkseitig verursachte Fehler, die innerhalb der Garantiefrist auftreten, hat der Verbraucher Anspruch auf kostenlose Behebung der Mängel am Gerät mittels Garantiereparatur durch den Hersteller. Die Garantiereparatur umfasst insbesondere Arbeiten zur Behebung von Mängeln beim Betrieb des Geräts, um eine bestimmungsgemäße Nutzung des Geräts innerhalb der Garantiefrist sicherzustellen. Die Mängelbehebung erfolgt durch Ersatz oder Reparatur der defekten Teile oder Einheiten des Geräts.

Die Garantie-Serviceleistung umfasst nicht:

- regelmäßige technische Wartung
- Montage/Demontage des Geräts
- Einrichten des Geräts

Für die Garantiereparatur muss der Verbraucher das Gerät, die Betriebsanleitung mit dem Vermerk des Kaufdatums sowie einen Zahlungsbeleg als Bestätigung des Kaufs vorlegen. Das vorgelegte Modell des Geräts muss mit dem Modell übereinstimmen, welches in der Betriebsanleitung angegeben ist.

Wenden Sie sich für Garantieleistungen an den Verkäufer des Geräts.

Die Garantie gilt nicht in folgenden Fällen:

- Der Verbraucher legt den Ventilator nicht vollständig vor, wie in der Betriebsanleitung angegeben, einschließlich der vom Verbraucher demontierten Bestandteile des Geräts.
- Nichtübereinstimmung des Modells oder der Marke des Ventilators mit den Angaben auf der Verpackung und in der Betriebsanleitung.
- Nicht fristgerechte technische Wartung des Geräts durch den Verbraucher.
- Bei vom Verbraucher zugefügten äußerlichen Beschädigungen des Gehäuses und der inneren Einheiten (außer äußeren Änderungen am Gerät, welche für die Montage notwendig sind).
- Änderungen an der Konstruktion des Gerätes oder technische Änderungen am Gerät.
- Austausch und Verwendung von Einheiten oder Teilen, die nicht durch den Hersteller vorgesehen sind.
- Unzweckmäßige Benutzung des Geräts.
- Verletzung der Montagevorschriften des Geräts durch den Verbraucher.
- Verletzung der Vorschriften für die Steuerung des Geräts durch den Verbraucher.
- Anschluss des Geräts an das Stromnetz mit einer anderen Spannung, als in der Betriebsanleitung angegeben ist.
- Ausfall des Geräts infolge von Spannungssprüngen im Stromnetz.
- Durchführung von Reparaturen des Geräts durch nichtautorisierte Personen.

- Reparaturen des Geräts durch Personen, die nicht vom Hersteller autorisiert sind.
- Ablauf der Garantiefrist des Geräts.
- Verletzung geltender Vorschriften für die Beförderung des Geräts durch den Verbraucher.
- Verletzung der Vorschriften über die Lagerung des Geräts durch den Verbraucher.
- Rechtswidrige Handlungen von Drittpersonen in Bezug auf das Gerät.
- Ausfall des Geräts infolge höherer Gewalt (Feuer, Überschwemmung, Erdbeben, Kriege, militärische Handlungen jeder Art, Blockaden).
- Fehlen der Plomben, wenn solche durch die Betriebsanleitung vorgesehen sind.
- Nichtvorlage der Betriebsanleitung mit ausgewiesenem Kaufdatum.
- Fehlen des Kaufbelegs mit ausgewiesenem Kaufdatum, welcher den Kauf bestätigt.



ERFÜLLEN SIE DIE VORLIEGENDEN BETRIEBSANFORDERUNGEN, UM EINE ORDNUNGSGEMÄSSE FUNKTION UND EINE LANGE LEBENSDAUER DES GERÄTS SICHERZUSTELLEN.

GEWÄHRLEISTUNGSANSPRÜCHE KÖNNEN NUR DANN GELTEND GEMACHT WERDEN, WENN DER VENTILATOR, EIN KAUFBELEG UND DIE BETRIEBSANLEITUNG, IN DER DAS KAUFDATUM NOTIERT IST, VORLIEGEN.



NACH ABLAUF DER LEBENSDAUER IST DAS GERÄT GETRENNT ZU ENTSORGEN. DAS GERÄT DARF NICHT ALS UNSORTIERTER STÄDTISCHER ABFALL ENTSORGT WERDEN.

DREHZAHGREGLER CDP-2/10
ist als betriebsfähig anerkannt

Stempel des Verkäufers _____

Herstellungsdatum _____

Verkauft von

(Name und Stempel des Händlers) _____

Verkaufsdatum _____