

REVERSIERENDE EINZELRAUMLÜFTUNGSANLAGE MIT ENERGIERÜCKGEWINNUNG



*Vento Eco A50-4 Pro*  
*Vento Eco2 A50-4 Pro*

DE

**BETRIEBSANLEITUNG**



**BLAUBERG**  
Ventilatoren

## INHALT

Sicherheitsvorschriften .....	2
Verwendungszweck .....	4
Lieferumfang .....	4
Bezeichnungsschlüssel .....	4
Technische Daten .....	5
Bauart und Funktionsweise .....	6
Montage und Betriebsvorbereitung .....	8
Netzanschluss und Steuerung .....	11
Wartungshinweise .....	15
Störungsbehebung .....	16
Lagerungs- und Transportvorschriften .....	16
Herstellergarantie .....	17
Abnahmeprotokoll .....	19
Verkäuferinformationen .....	19
Montageprotokoll .....	19
Garantiekarte .....	19

Die vorliegende Betriebsanleitung gilt als wichtigstes Dokument für den Betrieb und richtet sich an Fach- und Wartungskräfte sowie Betriebspersonal. Die Betriebsanleitung enthält Informationen zu Verwendungszweck, technischen Daten, Funktionsweise sowie Montage des Geräts Vento Eco(2) A50-4 Pro und allen seinen Modifikationen.

Fach- und Wartungskräfte sollten eine Ausbildung im Bereich Lüftung absolviert haben und müssen die Arbeiten in Übereinstimmung mit den geltenden lokalen Arbeitssicherheitsbestimmungen, Baunormen und Standards durchführen.

## SICHERHEITSVORSCHRIFTEN

Bei Montage und Betrieb des Geräts sind die Anforderungen der vorliegenden Betriebsanleitung sowie die länderspezifisch geltenden elektrischen Vorschriften, Gebäude- und Brandschutzstandards genau einzuhalten.

Das Gerät ist vor allen Anschluss-, Einstellungs-, Wartungs- und Reparaturarbeiten vom Stromnetz zu trennen.

**Montagearbeiten sind ausschließlich von Fachpersonal vorzunehmen, welches über eine gültige Zulassung für elektrische Arbeiten an Elektroanlagen bis 1000 V verfügt. Lesen Sie die Betriebsanleitung vor allen Arbeiten am Gerät.**

Vor der Montage des Geräts ist dieses auf sichtbare Defekte am Laufrad, Gehäuse oder Gitter zu überprüfen. Des Weiteren ist sicherzustellen, dass sich keinerlei Fremdkörper im Gehäuse befinden, welche die Laufradschaufeln beschädigen könnten.

Bei der Montage darauf achten, dass das Gehäuse nicht deformiert wird! Eine Gehäusedeformation kann zu Blockierung des Motors und lauten Geräuschen führen.

Unsachgemäße Verwendung, unberechtigte Änderungs- und Nacharbeiten sowie Modifizierungen am Gerät sind untersagt.

Das Gerät darf keiner Witterung (Regen, Sonne usw.) ausgesetzt werden.

Die Förderluft darf keinen Staub, keine Dämpfe, Festfremdstoffe, klebrigen Stoffe oder Faserstoffe enthalten.

Das Gerät ist nicht für den Einsatz in einer entzündungs- und explosionsgefährdeten Umgebung, die z.B. Spiritusdämpfe, Benzin oder Insektizide enthält, ausgelegt.

Die Zu- und Abluftöffnung nicht verschließen oder verdecken, um einen optimalen Luftstrom zu gewährleisten.

Setzen Sie sich bitte nicht auf das Gerät und lassen Sie keine Gegenstände darauf liegen.

Die in dieser Betriebsanleitung angegebenen Informationen gelten zum Zeitpunkt der Abfassung des Dokuments als richtig. Um aktuelle technische Entwicklungen umzusetzen, behält sich das Unternehmen das Recht vor, jederzeit Änderungen in der Bauweise, den technischen Eigenschaften und dem Lieferumfang des Gerätes vorzunehmen.

Das Gerät nie mit nassen oder feuchten Händen anfassen!

Das Gerät nie barfuß anfassen!

Dieses Gerät ist nicht für die Verwendung durch Personen (einschließlich Kinder) mit eingeschränkten körperlichen, sensorischen oder geistigen Fähigkeiten oder fehlenden Erfahrungen oder Kenntnissen vorgesehen, es sei denn, sie werden von einer für ihre Sicherheit verantwortlichen Person beaufsichtigt.

Kinder sollten beaufsichtigt werden, damit sie nicht mit dem Gerät spielen.

Der Netzanschluss muss über eine Vorrichtung zur Trennung vom Stromnetz erfolgen, die an allen Polen eine Kontakttrennung aufweist, die unter Bedingungen der Überspannungskategorie III eine vollständige Trennung ermöglicht und gemäß den Verdrahtungsregeln in die feste Verkabelung integriert ist.

Wenn das Netzkabel beschädigt ist, muss es vom Hersteller, Kundendienst oder ähnlich qualifizierten Personen ausgetauscht werden, um eine Gefahr zu vermeiden.

Stellen Sie sicher, dass das Gerät vom Stromnetz getrennt ist, bevor Sie den Schutz entfernen.

Treffen Sie Vorkehrungen, um einen Gasrückstau durch offene Rauchabzüge oder andere Brandschutzeinrichtungen in den Raum zu vermeiden.



**NACH ABLAUF DER LEBENSDAUER IST DAS GERÄT GETRENNT ZU ENTSORGEN.  
DAS GERÄT DARF NICHT IM RESTMÜLL ENTSORGT WERDEN.**

## VERWENDUNGSZWECK

Die Lüftungsanlage ist für den kontrollierten Luftwechsel in Wohnungen, Einfamilienhäusern, Cafés, Hotels und anderen Wohn- und Gewerberäumen bestimmt. Die Lüftungsanlage ist mit einem Wärmetauscher zur Frischluft-Erwärmung durch die vorher entzogene Abluftwärme ausgestattet.

Die Lüftungsanlage ist für die Außenwandmontage vorgesehen.

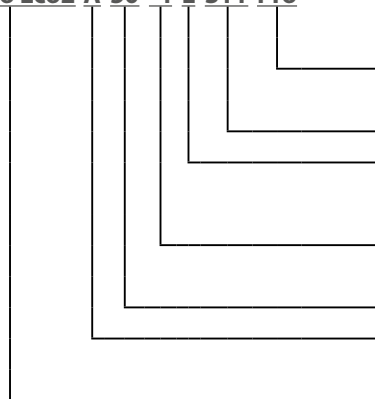
Die Lüftungsanlage ist für Dauerbetrieb bei permanenter Stromversorgung ausgelegt.

## LIEFERUMFANG

Name	Anzahl	
	Vento Eco A50-4 Pro	Vento Eco2 A50-4 Pro
Lüftungsrohr	1 St.	2 St.
Schalldämmmatte	1 St.	2 St.
Patrone	1 St.	2 St.
Innenelement	1 St.	2 St.
Außenhaube	1 St.	2 St.
Bedienfeld	1 St.	1 St.
Befestigungsset	1 Packung	1 Packung
Anschlusskasten	1 St.	1 St.
Betriebsanleitung	1 St.	1 St.
Verpackung	1 St.	1 St.

## BEZEICHNUNGSSCHLÜSSEL

**Vento Eco2 A 50 -4 L S11 Pro**



### Bedienfeld

Pro: Touch-Bedienfeld

### Modell der Außenhaube

### Länge des Lüftungsrohres

└: 500 mm

L: 700 mm

### Typ des Innengitters

4: weißes Innengitter mit glatter Platte

### Nennförderleistung, m<sup>3</sup>/h

### Querschnitt des Lüftungsrohres

A: rund

### Serie der Lüftungsanlage

Vento Eco: Serie bestehend aus einem Ventilator und einem Bedienfeld

Vento Eco2: Serie bestehend aus zwei Ventilatoren und einem Bedienfeld

**TECHNISCHE DATEN**

Die Temperatur in dem Raum, in dem das Innenelement der Lüftungsanlage installiert ist, muss im Bereich von +1 °C bis +40 °C mit einer relativen Luftfeuchtigkeit von maximal 65 % (keine Kondensatbildung) liegen. Wenn die Bedingungen für den Einsatz der Lüftungsanlage außerhalb der angegebenen Grenzen liegen, schalten Sie die Lüftungsanlage aus. Sorgen Sie für Frischluftzufuhr durch Fenster.

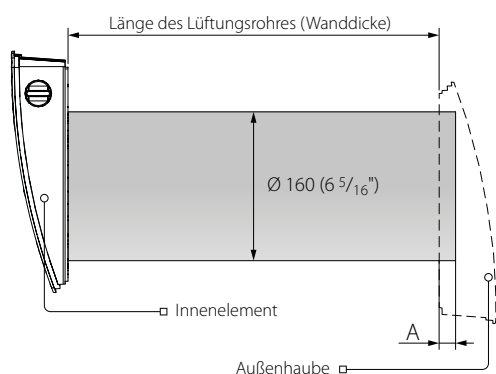
Die Fördermitteltemperatur muss im Bereich von -20 °C bis +40 °C liegen.

Die Lüftungsanlage gehört zu den elektrischen Lüftungsanlagen der Klasse II.

Schutzart gegen Eindringen von Fremdkörpern und Wassereintritt: IP24.

Die Bauweise der Lüftungsanlage wird ständig weiterentwickelt und optimiert, weshalb einige Modelle von der Beschreibung in dieser Betriebsanleitung abweichen können.

Technische Daten sind auf dem Etikett auf dem Anlagengehäuse für jede Lüftungsanlage individuell angegeben.



Die Länge des Lüftungsrohres hängt vom Modell der Lüftungsanlage ab (siehe Bezeichnungsschlüssel, Seite 4).

**Länge des Lüftungsrohres**

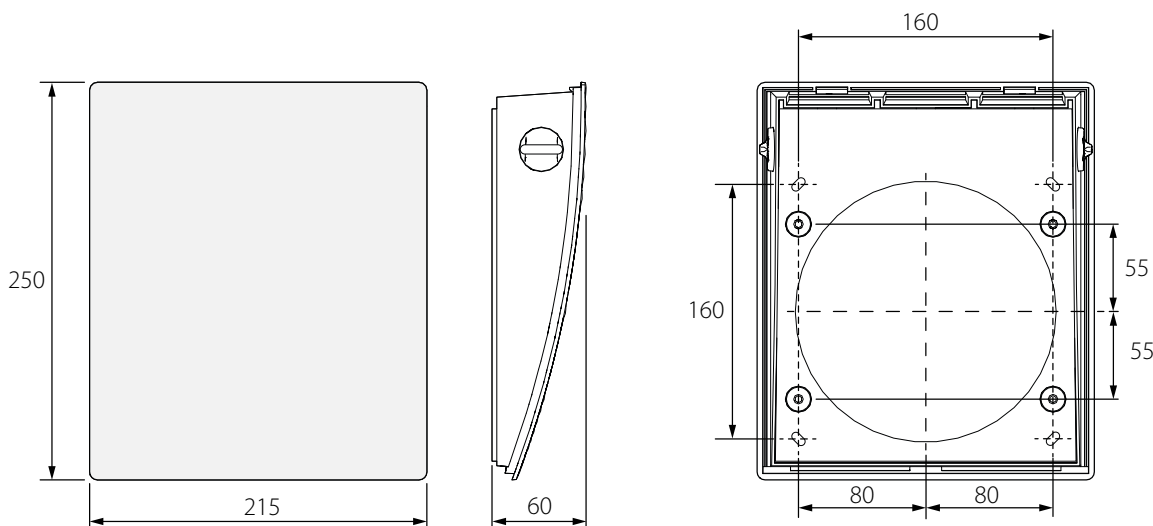
Vento Eco A50-4 Pro	250 (150*)-500 (10"(6")-20")
Vento Eco A50-4 Pro L	250 (150*)-700 (10"(6")-28")

\*Mindestlänge des Lüftungsrohres mit einer Haube für dünne Wände AH-S

Das Modell der gelieferten Lüftungshaube hängt vom Modell der Lüftungsanlage ab. Die Anschlussabmessungen der Außenhaube und der Abstand A sind in der Betriebsanleitung für die Lüftungshaube angegeben.

Die Außenabmessungen der Außenabdeckung sind unten dargestellt.

**Außenabmessungen des Innenelements der Lüftungsanlage, mm**

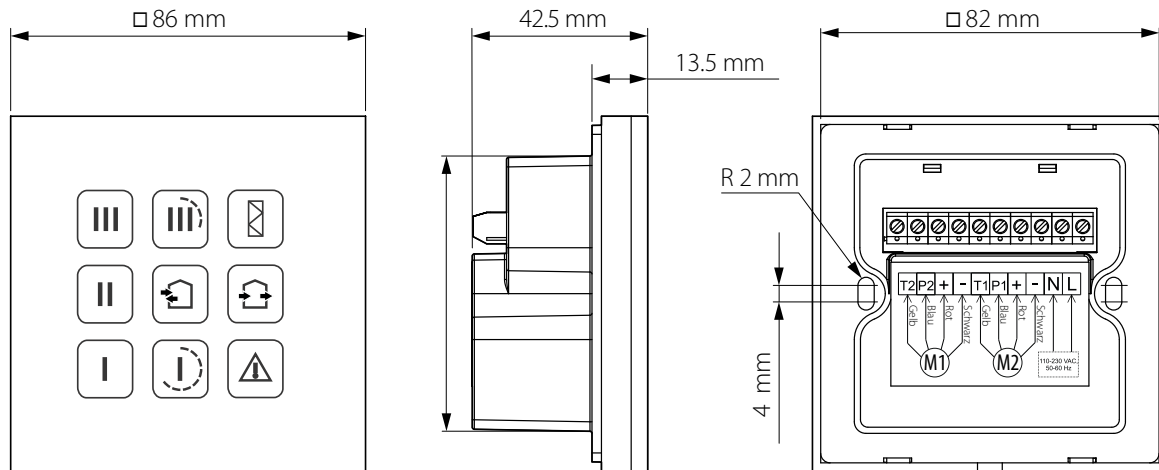


**Bedienfeld**

Das Touch-Bedienfeld enthält Tasten für die Anlagesteuerung und eine Alarmanzeige.

**Elektrische Parameter des Bedienfeldes**

Versorgungsspannung, V 50/60 Hz	100–240
Temperaturbereich, °C	+10 (+50) bis +45 (+113)
Feuchtebereich, %	10 bis 80 (keine Kondensatbildung)
Lebensdauer, Anzahl der Schaltungen	100 000
Schutzart	IP30
Gewicht, g	190

**Außenabmessungen des Bedienfeldes, mm****BAUART UND FUNKTIONSWEISE**

Die Lüftungsanlage besteht aus einem Innenelement mit einer dekorativen Außenabdeckung, einer Patrone, einem Lüftungsrohr mit einer Schalldämmmatte und einer Außenlüftungshaube.

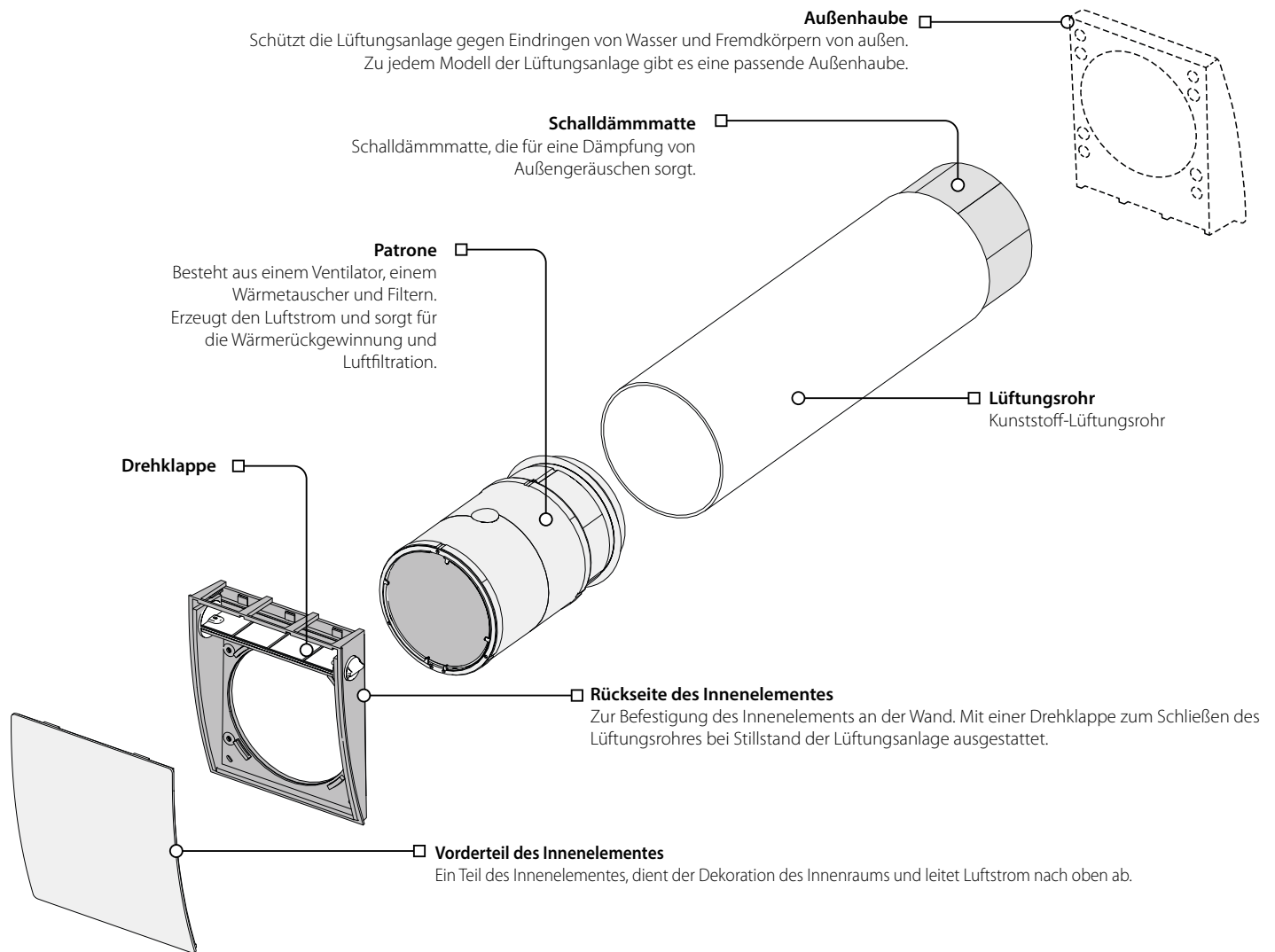
Die Patrone ist das wichtigste Bauteil der Lüftungsanlage. Die Patrone besteht aus Ventilatoren, einem Wärmetauscher und zwei Grobfiltern, die das Eindringen von Staub und Fremdkörpern in den Wärmetauscher und den Ventilator verhindern.

Das Innenelement ist mit einer manuell betätigten Luftklappe ausgestattet.

**WARNUNG! Bei Schließen der Luftklappe läuft die Lüftungsanlage weiter, aber der Luftstrom wird gesperrt.**

Das Schutzgitter oder die Außenlüftungshaube werden an der Außenseite des Gebäudes montiert. Sie dienen der Ableitung des Luftstroms und verhindert das Eindringen von Wasser und groben Fremdkörpern in die Lüftungsanlage.

## AUFBAU DER LÜFTUNGSANLAGE



## BETRIEBSARTEN DER LÜFTUNGSANLAGE

Die Lüftungsanlage hat zwei Betriebsarten:

**Lüftung:** die Lüftungsanlage läuft im Zu- oder Abluftbetrieb in der eingestellten Lüftungsstufe. In diesem Betrieb eine Lüftungsanlage läuft im Zuluftbetrieb und die andere im Abluftbetrieb.

**Wärmerückgewinnung:** die Lüftungsanlage läuft in zwei Zyklen je 70 Sekunden, mit Wärme- und Feuchterückgewinnung.

- **Zyklus I.** Die warme Abluft wird dem Raum über den Keramik-Wärmetauscher entzogen. Schrittweise absorbiert der Wärmetauscher Wärme und Feuchtigkeit. 70 Sekunden nachdem der Wärmetauscher startet sich zu erwärmen, wechselt die Lüftungsanlage in den Zuluftbetrieb.
- **Zyklus II.** Die frische, kalte Außenluft strömt über den Wärmetauscher und entnimmt aus diesem die gespeicherte Wärme, bis die Raumtemperatur erreicht wird. 70 Sekunden nachdem der Wärmetauscher ist abgekühlt, wechselt die Lüftungsanlage in den Zuluftbetrieb und der Zyklus startet von Beginn. Im diesem Betrieb bei der Montage von zwei Lüftungsanlagen arbeiten sie gegenläufig. Die eine Lüftungsanlage läuft im Zuluftbetrieb und die anderen im Abluftbetrieb.

## MONTAGE UND BETRIEBSVORBEREITUNG



**LESEN SIE DIE VORLIEGENDE BETRIEBSANLEITUNG VOR DER MONTAGE DES GERÄTS AUFMERKSAM DURCH!**

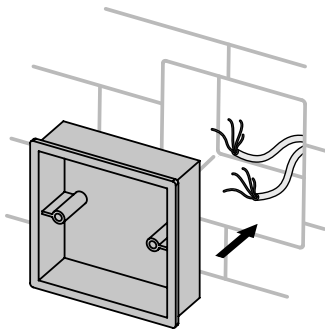
### MONTAGE DES WANDBEDIENFELDES



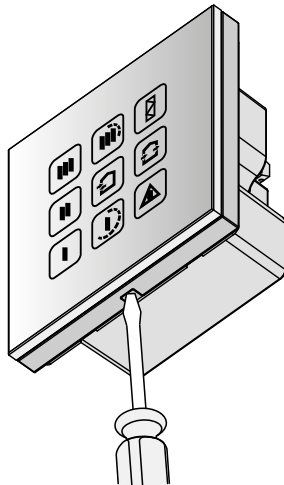
**DAS BEDIENFELD AUF BESCHÄDIGUNGEN ÜBERPRÜFEN. EIN BESCHÄDIGTES BEDIENFELD NICHT IN BETRIEB NEHMEN! DAS BEDIENFELD NICHT AUF EINER UNEBENEN FLÄCHE ANBRINGEN! BEIM FESTZIEHEN DER SCHRAUBEN KEINE ÜBERMÄßIGE KRAFT ANWENDEN, DA DIES ZU EINER VERFORMUNG DES GEHÄUSES FÜHREN KANN.**

#### Montage des Bedienfeldes

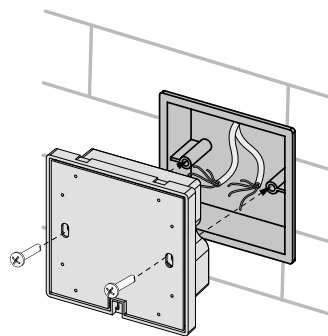
1. Eine Vertiefung in der Wand vorbereiten und sämtliche Leitungen zum Montageort verlegen. Die Unterputzdose einsetzen. Die Unterputzdose ist im Lieferumfang des Bedienfeldes enthalten



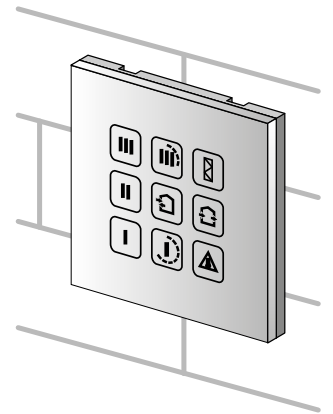
2. Die Klammern an der Rückseite des Bedienfeldes mit einem Schraubenzieher vorsichtig lösen und den Touchscreen abnehmen.



3. Das Gehäuse durch die Befestigungslöcher an der Unterputzdose anschrauben. Schließen Sie anschließend das Kabel in Übereinstimmung mit dem Anschlussschema für den Anschluss externer Steuergeräte an das Bedienfeld an.



4. Den Touchscreen auf das Gehäuse setzen und bis zum Einrasten andrücken.





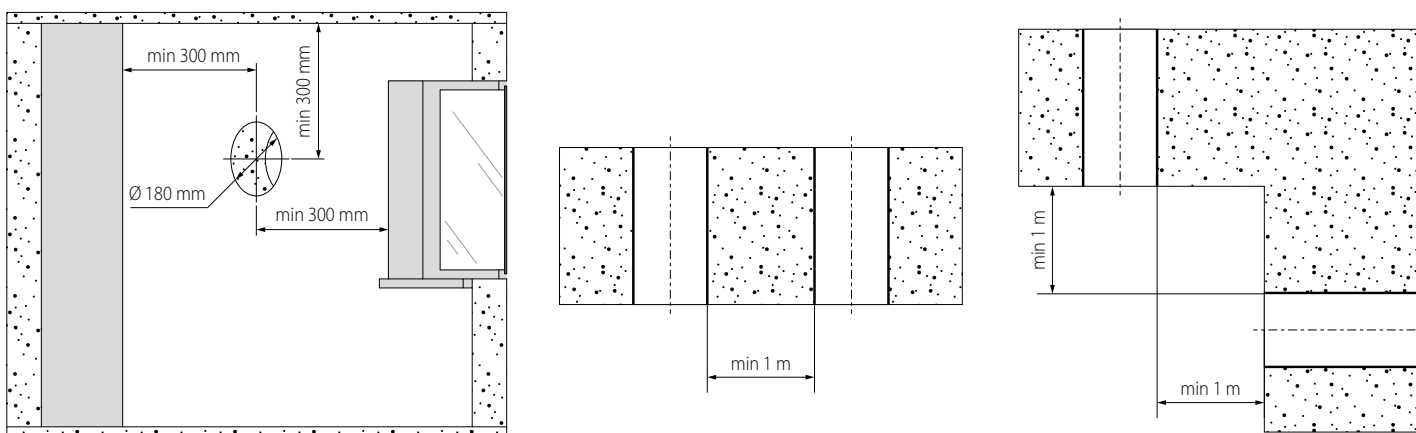
MONTAGE DER LÜFTUNGSANLAGE

 **LESEN SIE DIE VORLIEGENDE BETRIEBSANLEITUNG VOR DER MONTAGE DES GERÄTS AUFMERKSAM DURCH!**

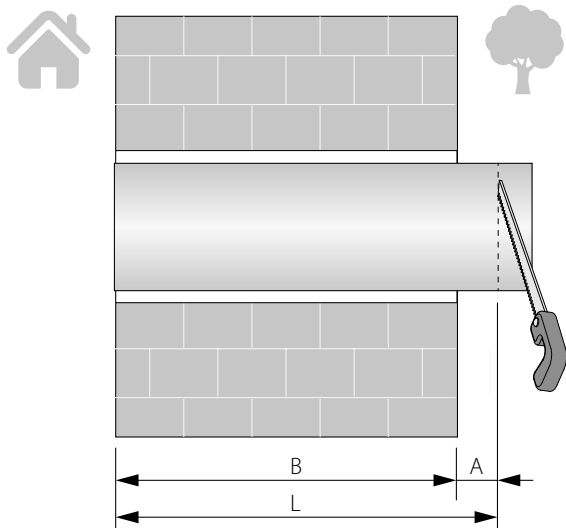
 **DAS LÜFTUNGSROHR DER INSTALLIERTEN LÜFTUNGSANLAGE DARF NICHT VON GARDINEN, VORHÄNGEN, USW. BLOCKIERT WERDEN, DA DIES DIE LUFTZIRKULATION BEEINTRÄCHTIGT.**

1. Bereiten Sie Kernlochbohrungen für die Lüftungsrohre vor.

Bereiten Sie je nach Ausstattung des Ventilators eine oder zwei runde Kernlochbohrungen in der Außenwand vor. Zur effizienten Lüftung ist es empfehlenswert, die Lüftungsanlagen möglichst weit von einander zu montieren. Es ist empfehlenswert beim Anfertigen der Kernlochbohrungen gleich Vorbereitungen zur Verlegung des Stromkabels und anderer Kabel in der Wand zu treffen. Die Größe des Kernloches und der Mindestabstand zu Oberfläche, z.B., zur Wand, Decke oder zum Fenster sowie der Mindestabstand zwischen der Lüftungsanlagen ist unten abgebildet.



2. Bereiten Sie die Lüftungsrohre in der erforderlichen Länge vor.



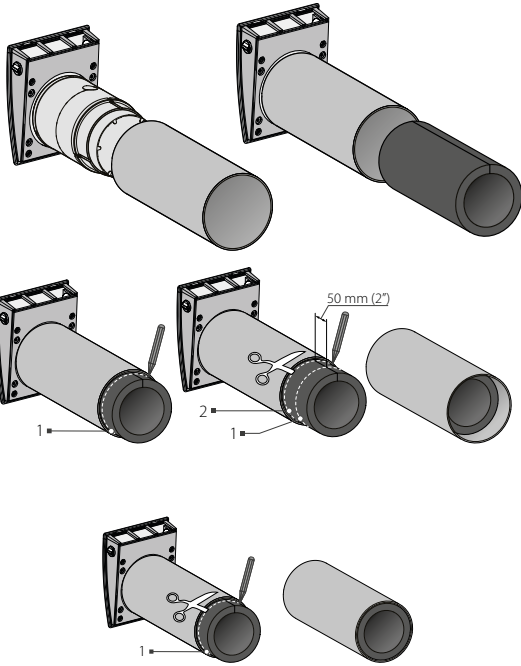
Messen Sie die Wanddicke B.

Die Länge des Lüftungsrohres wird berechnet als  $L = B + A$ , wobei A ein Abstand des Lüftungsrohres bedeutet, das an der Außenwand herausragt, der für die Montage des Außengitters oder der Außenlüftungshaube erforderlich ist.

Der Abstand A ist in der Betriebsanleitung für die Lüftungshaube angegeben.

Schneiden Sie das Lüftungsrohr auf die Länge L.

### 3. Setzen Sie die Rolle der Schalldämmmatte in das Lüftungsrohr ein.



Vor dem Einsetzen der Schalldämmmatte passen Sie die Länge der Rolle hinsichtlich der Patronegröße, des Innenelementes und der Außenhaube an.

Zur Längenanpassung setzen Sie die Patrone in das Lüftungsrohr ein und bedecken Sie das Lüftungsrohr mit dem Innengitter. Rollen Sie die Schalldämmmatte mit der Papierseite nach außen zeigend zusammen und passen Sie es dem Durchmesser des Lüftungsrohrs an.

**Entfernen Sie dabei die Schutzpapierschicht nicht!**

#### Lüftungsanlage mit Außengitter

Markieren Sie den Punkt 1 an der Schalldämmmatte auf der Ebene der Kante des Lüftungsrohrs. Aus dem Punkt 1 ziehen Sie eine Linie in der Länge von 50 mm (2") und markieren Sie den Punkt 2. Schneiden Sie den überstehenden Teil der Schalldämmmatte ab.

Setzen Sie die angepasste in der Länge Rolle der Schalldämmmatte in das Lüftungsrohr ein.

Zur Fixierung wird kein Klebstoff benötigt!

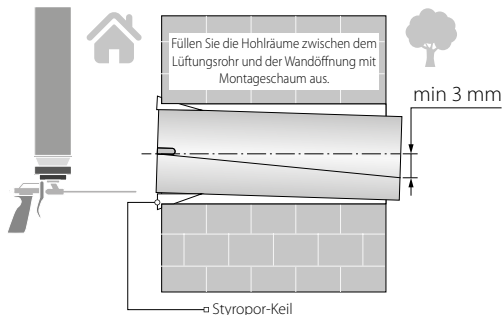
#### Lüftungsanlage mit Außenhaube (optional)

Markieren Sie den Punkt 1 an der Schalldämmmatte auf der Ebene der Kante des Lüftungsrohrs und schneiden Sie den überstehenden Teil der Schalldämmmatte ab.

Setzen Sie die angepasste in der Länge Rolle der Schalldämmmatte in das Lüftungsrohr ein.

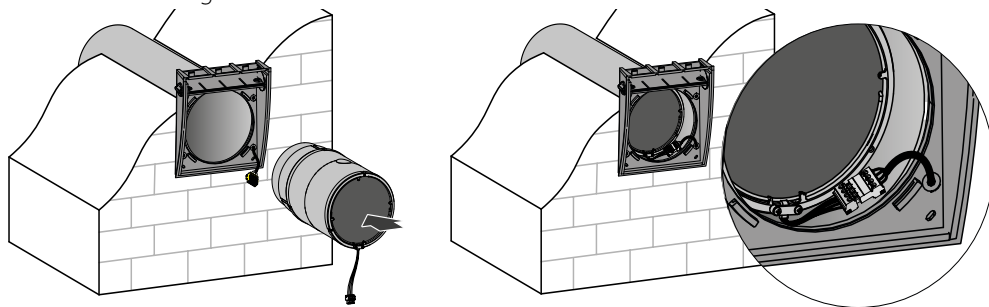
Zur Fixierung wird kein Klebstoff benötigt!

### 4. Setzen Sie das Lüftungsrohr in der Wandöffnung ein.

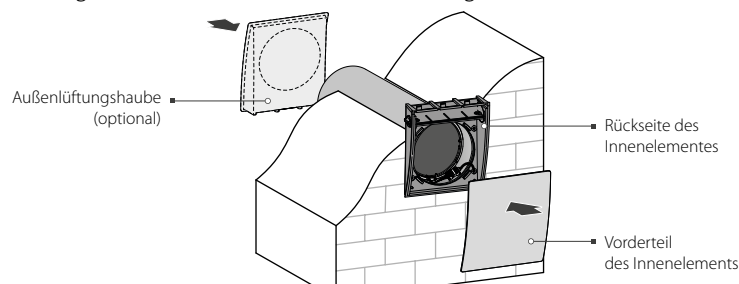


Setzen Sie das Lüftungsrohr mit einer Mindestneigung von 3 mm nach unten mit Hilfe der Polystyrolkeile in die Wand ein. Füllen Sie die Hohlräume zwischen dem Lüftungsrohr und der Wandöffnung mit Montageschaum aus.

### 5. Führen Sie das Kabel über die Kabeleinführung und befestigen Sie die Rückseite des Innenelementes. Setzen Sie die Patrone in das Lüftungsrohr ein. Trennen die den Anschlussstecker am Stromleiter der Patrone und schließen Sie diesen am Gegenstück des Stromleiters aus dem Bedienfeldes in Übereinstimmung mit dem Anschlussschema auf der Seite 12. Verbinden Sie die Teile der Klemmleiste.



### 6. Setzen Sie die Außenabdeckung des Innenelementes ein und befestigen Sie die Außenhaube.



Die Montage der Außenhaube ist in der entsprechenden Montageanleitung für die Lüftungshaube dargestellt.

## NETZANSCHLUSS UND STEUERUNG



**DAS GERÄT IST VOR ALLEN ARBEITEN VOM STROMNETZ ZU TRENNEN!  
ELEKTRISCHE ANSCHLÜSSE DÜRFEN NUR VON EINER AUTORISIERTEN FACHKRAFT  
DURCHFÜHRT WERDEN!  
DIE ELEKTRISCHEN ECKDATEN DES GERÄTS SIND AUF DEM HERSTELLER-ETIKETT  
ANGEFÜHRT.**



**JEDLICHE INTERNE MODIFIKATIONEN DER ANSCHLÜSSE SIND UNTERSAGT UND  
FÜHREN ZUM GARANTIEVERLUST.**

Die Anlage ist für den Anschluss an ein Wechselstromnetz mit einer Spannung von 100-240 V 50/60 Hz bestimmt. Der elektrische Anschluss erfolgt über isolierte, langlebige, ummantelte und temperaturbeständige elektrischen Leitungen (Kabel, Leitungsdrähte). Für den elektrischen Anschluss ein Stromkabel mit einem Mindestquerschnitt von 0,5-0,75 mm<sup>2</sup> verwenden. Der Nennauslösestrom des Leitungsschutzschalters muss mit der Stromaufnahme des Ventilators übereinstimmen, siehe die Tabelle auf Seite 5. Bei der Auswahl der Leiter ist auf den Leitertyp, maximal zulässige Leitertemperatur, Isolierung, Länge und Verlegungsart zu achten.

Auswahl des Signalkabels muss auf folgenden Kriterien basieren:

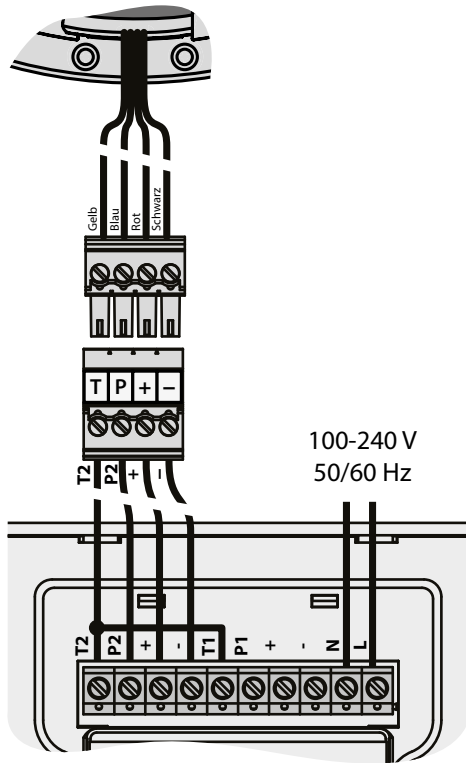
- Verwenden Sie nur geschirmte Stromleitungen!
- Der Leitungsquerschnitt hängt von der Leiterlänge ab und muss in Übereinstimmung mit dem Tabelle unten gewählt werden.

Kabellänge, m	Mindest-Leitungsquerschnitt im Kabel, mm <sup>2</sup>
< 5	0.25
< 10	0.5
< 15	0.75
< 30	1.5

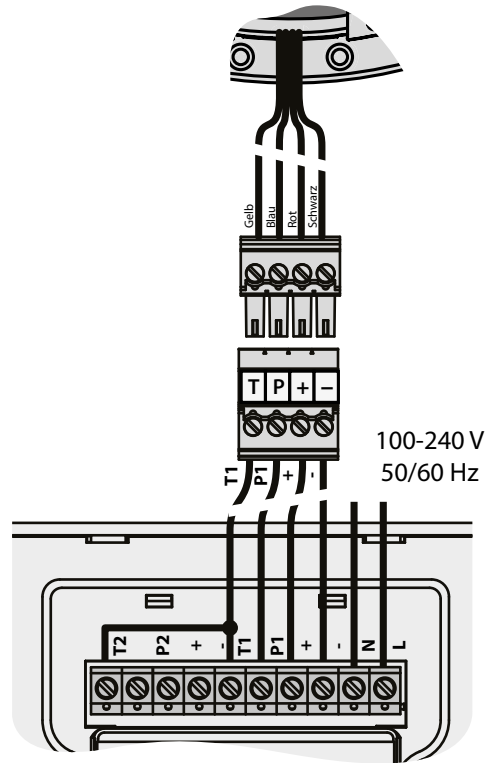
- Verlegen Sie das Signalkabel in Übereinstimmung mit entsprechenden elektrotechnischen Normen und Standards.
- Schließen Sie den Kabelschirm des Signalkabels an die Klemmen "-" des Bedienfeldes und des Ventilators. Verwenden Sie nur Kupferleitungen!
- Schließen Sie die Anlage gemäß dem Anschlussschema an das Stromnetz an.

ANSCHLUSSSCHEMA FÜR DEN ANSCHLUSS EXTERNER STEUERGERÄTE AN DIE ANLAGE MIT EINEM BEDIENFELD

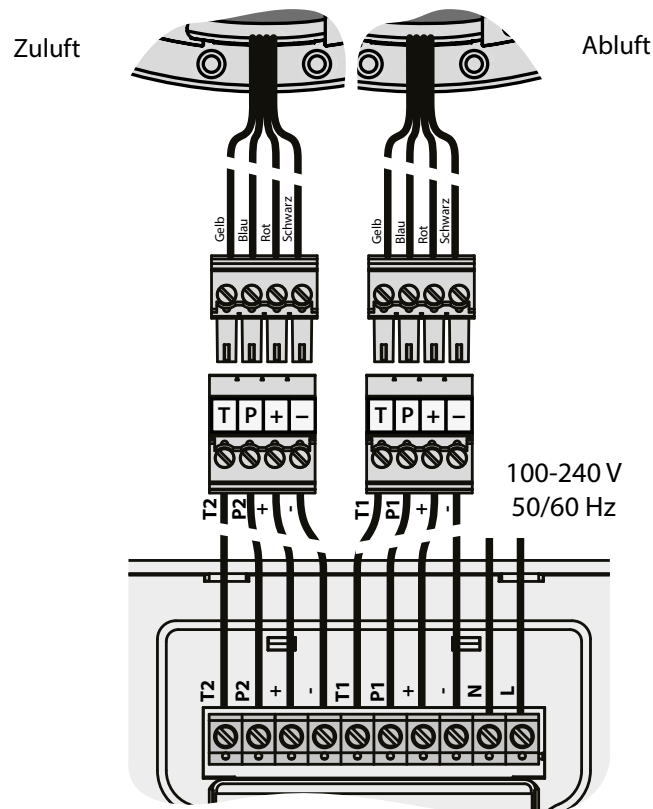
Jede Anlage ist als Zuluftanlage angeschlossen.



Jede Anlage ist als Abluftanlage angeschlossen.



Zwei Anlagen sind an das Bedienfeld angeschlossen.



**STEUERUNG DER LÜFTUNGSANLAGE**

Die Lüftungsanlage wird über das Bedienfeld gesteuert.

**WARNUNG!**

- Das Bedienfeld muss in der endgültigen Betriebsposition befestigt sein!
- Die Tasten nicht berühren, wenn das Bedienfeld nicht richtig befestigt ist! Dies kann falsche Umschaltungen der Lüftungsstufe verursachen!
- Kurzes, schnelles Betätigen der Tasten kann zu Fehlfunktionen der Anlage führen.
- Drücken Sie zur Aktivierung oder Änderung der Lüftungsstufe präzise auf das entsprechende Symbol auf der Taste.

Die folgenden Parameter sind über das Bedienfeld einstellbar:

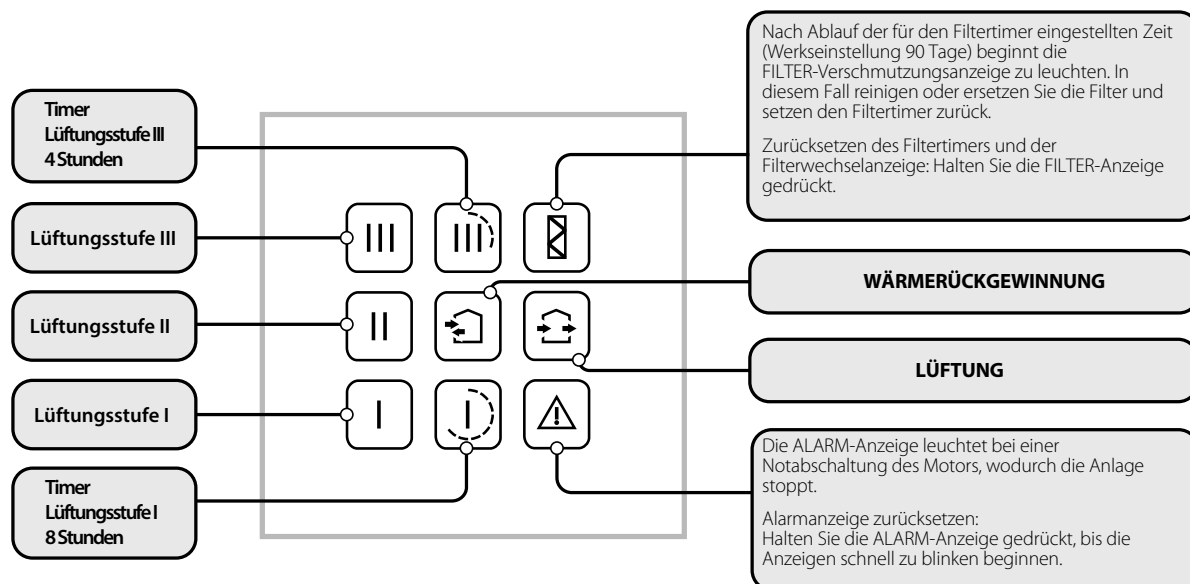
- Lüftungsstufe des Ventilators: I, II, III
- Betriebsarten des Ventilators: Wärmerückgewinnung oder Lüftung
- Zeitgesteuerter Betrieb des Ventilators: 4 Stunden bei Stufe III oder 8 Stunden bei Stufe I

Das Bedienfeld zeigt die folgenden Parameter an:

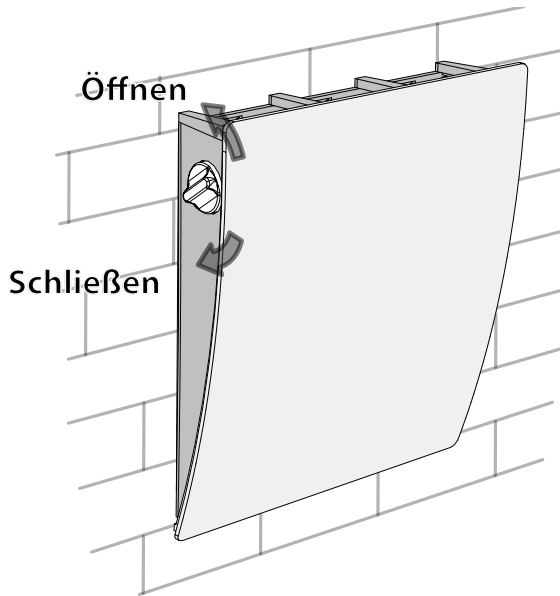
- aktuelle Lüftungsstufe der Anlage
- aktuelle Betriebsart der Anlage
- Betriebsstatus des Timers (EIN/AUS)
- Filterwechsel-/Reinigungsbedarf nach Angaben des Filtertimers (Werkseinstellung 90 Tage)
- Notabschaltung der Anlage bei Motorausfall.

Im Falle der Ausschaltung der Lüftungsanlage die eingestellten Parameter werden im nichtflüchtigem Speicher des Bedienfelds gespeichert.

**BESCHREIBUNG DER FUNKTIONEN DER BEDIENFELDTASTEN**



<b>Einschalten der Anlage</b>	Drücken Sie eine der Auswahltasten der Lüftungsstufe I, II, III oder die Timer-Tasten I, III.
<b>Ausschalten der Anlage</b>	Drücken Sie die aktive Taste der Lüftungsstufe I, II, III oder die aktive Timer-Taste I, III, wenn keine Taste der Lüftungsstufe aktiv ist.
<b>Auswahl der Lüftungsstufe der Anlage</b>	Drücken Sie die inaktive Taste der Lüftungsstufe I, II, III.
<b>Auswahl der Betriebsart der Anlage</b>	Drücken Sie die inaktive Taste WÄRMERÜCKGEWINNUNG (☒) oder LÜFTUNG (☑). Die Luftstromrichtung in der Anlage (Zu- und Abluftbetrieb) wird beim Anschließen der Anlage gemäß dem Anschlussschema für den Anschluss externer Steuergeräte eingestellt.
<b>Einschalten des Timers</b>	Drücken Sie die TIMER-Taste I oder III.
<b>Timer-Auswahl</b>	Drücken Sie die inaktive TIMER-Taste I oder III.
<b>Ausschalten des Timers</b>	Drücken Sie die aktive TIMER-Taste I oder III. Nach Ablauf der Timer: <ul style="list-style-type: none"> <li>• Die Anlage setzt den Betrieb mit einer eingestellten Lüftungsstufe fort. Die Lüftungsstufe kann sowohl vor dem Einschalten des Timers als auch während des zeitgesteuerten Betriebs gewählt werden.</li> <li>• Die Anlage schaltet sich aus, wenn die Lüftungsstufe nicht ausgewählt wurde.</li> </ul>

**ABSPERREN DES LUFTSTROMS**

Das Innenelement ist mit einer Drehklappe ausgestattet. Zum Entsperren oder Absperren des Lüftungsrohres drehen Sie einen der Hebel an der Seiten des Innenelements bis zum Anschlag, wie abgebildet. Die vertikale Position des Hebels entspricht der Position "GEÖFFNET" und die horizontale Position entspricht der Position "GESCHLOSSEN".

**WARNUNG!** Beim Öffnen oder Sperren der Luftklappe wird die Lüftungsanlage nicht ein- oder abgeschaltet!

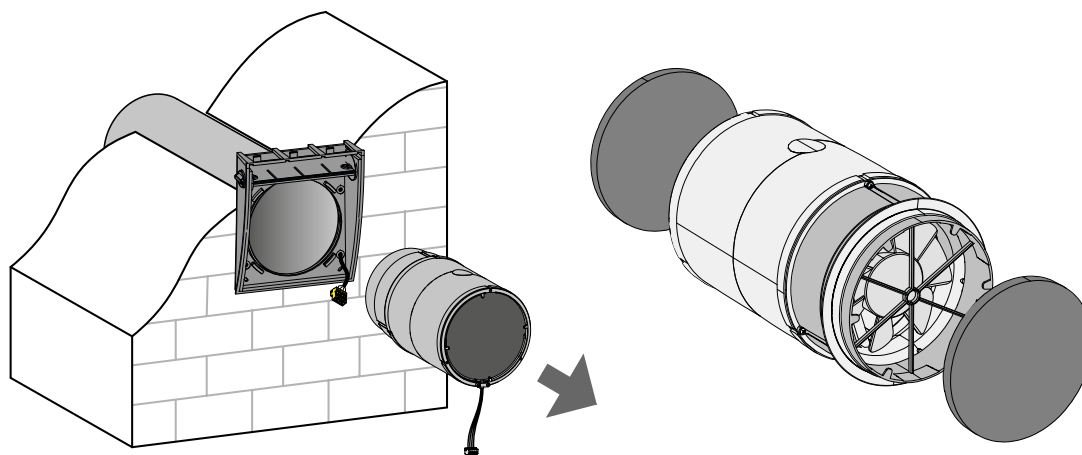
## WARTUNGSHINWEISE





**DAS GERÄT IST VOR ALLEN ARBEITEN VOM STROMNETZ ZU TRENNEN.  
STELLEN SIE SICHER, DASS DAS GERÄT VOM STROMNETZ GETRENNT IST, BEVOR SIE  
DEN SCHUTZ ENTFERNEN.**

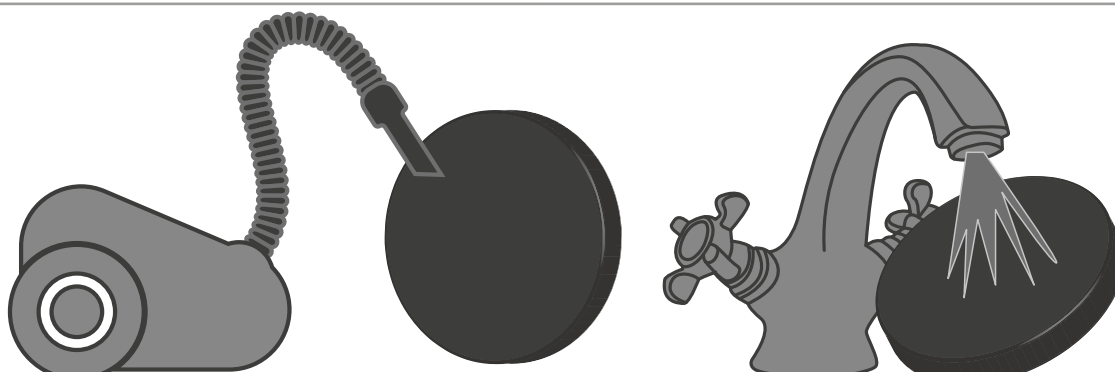
Die technische Wartung umfasst regelmäßige Reinigung der Oberflächen des Ventilators von Staub und Schmutz und Filterwechsel. Führen Sie die folgenden Schritte aus, um den Zugang zu den Serviceeinheiten zu ermöglichen:

Entfernen Sie die Abdeckung des Innenelements, trennen Sie den Anschlussstecker und ziehen Sie an der Schnur, um die Patrone herauszuziehen. Ziehen Sie die Filter aus der Patrone heraus.



Reinigen Sie die Filter nach Bedarf, mindestens alle 3 Monate.

- Nach Ablauf der eingestellten Zeitdauer für Filterwechsel (90 Tage) erscheint die Filterwechselanzeige  auf dem Display.
- Die Filter waschen und trocknen lassen. Die trockenen Filter in das Lüftungsrohr wieder einsetzen.
- Reinigung mit einem Staubsauger ist zulässig.
- Zum Zurücksetzen des Filtertimers drücken Sie die Taste  und halten Sie diese für 4-5 Sekunden.
- Die Filterlebensdauer beträgt 3 Jahre.
- Kontaktieren Sie für Ersatzfilter den Händler.



Auch bei regelmäßiger Reinigung der Filter kann sich etwas Staub im Wärmetauscher ablagern.

- Daher muss der Wärmetauscher für eine anhaltend hohe Effizienz ebenso regelmäßig gereinigt werden.
- Den Wärmetauscher 1-mal pro Jahr mit einem Staubsauger reinigen.



## STÖRUNGSBEHEBUNG

### Störungsbehebung und Abhilfe

Störung	Mögliche Gründe	Abhilfe
Der Ventilator startet beim Anschalten des Ventilators nicht. Das Display des Bedienfeldes zeigt keine Information an und zeigt keine Reaktion, wenn Tasten gedrückt werden.	Keine Stromversorgung	Wenden Sie sich an einen qualifizierten Elektriker, um den Netzanschluss zu überprüfen und den Anschlussfehler zu beheben, falls vorhanden.
Das Display des Bedienfeldes zeigt die Filterwechselanzeige  an.	Blockierter Ventilatormotor durch Verschmutzung des Laufrads Kommunikationsausfall zwischen dem Ventilatormotor und dem Bedienfeld	Schalten Sie die Lüftungsanlage aus. Beheben Sie die Blockierung des Motors und des Laufrads und reinigen Sie die Schaufeln. Starten Sie die Lüftungsanlage wieder. Schalten Sie die Lüftungsanlage aus. Nehmen Sie Kontakt mit Ihrem Händler auf.
Das Display des Bedienfeldes zeigt die Filterwechselanzeige  an.	Die Filterbetriebszeit ist abgelaufen.	Beschreibung der Filterreinigung siehe Seite 15.
Der Leitungsschutzschalter wird bei Start der Lüftungsanlage ausgelöst.	Erhöhte Stromaufnahme infolge eines Kurzschlusses im Stromnetz.	Schalten Sie die Lüftungsanlage aus. Nehmen Sie Kontakt mit Ihrem Händler auf.
Niedrige Förderleistung	Zu niedrig eingestellte Lüftungsstufe des Ventilators	Eine höhere Lüftungsstufe einstellen.
	Verschmutzte Filter, Ventilatoren und Wärmetauscher	Den Filter reinigen oder ersetzen, reinigen Sie den Ventilator und den Wärmetauscher.
Lautes Geräusch, Vibrationen	Verschmutztes Flügelrad	Das Flügelrad reinigen.

## LAGERUNGS- UND TRANSPORTVORSCHRIFTEN

- Das Gerät in der Originalverpackung in einem belüfteten Raum bei einer Temperatur von +5 °C bis +40 °C und einer relativen Luftfeuchtigkeit bis maximal 70 % lagern.
- Dämpfe und Fremdstoffe in der Luft, die Korrosion verursachen und Anschluss-Abdichtungen beschädigen können, sind nicht zulässig.
- Bei Umschlagsarbeiten Hebezeug zur Vorbeugung möglicher Schäden verwenden.
- Die Transporterfordernisse für diese Ladungsart sind zu erfüllen.
- Die Beförderung mit Fahrzeugen jeglicher Art muss unter stetigem Schutz vor schädlichen mechanischen und witterungsbedingten Einflüssen erfolgen. Das Gerät nur in der Betriebslage transportieren.
- Be- und Entladearbeiten sorgfältig durchführen, vor Stößen schützen.
- Vor der ersten Verwendung nach dem Transport bei niedrigen Temperaturen muss das Gerät mindestens 3-4 Stunden bei Raumtemperatur aufbewahrt werden.



## HERSTELLERGARANTIE

Das Produkt entspricht den Europäischen Normen und Standards, den Richtlinien über Niederspannung und elektromagnetische Verträglichkeit. Hiermit erklären wir, dass das Produkt mit den maßgeblichen Anforderungen aus Richtlinie 2014/30/EU über elektromagnetische Verträglichkeit, Niederspannungsrichtlinie 2014/35/EU und Richtlinie 93/68/EWG über CE-Kennzeichnung übereinstimmt.

Dieses Zertifikat ist nach Prüfung des Produktes auf das Obengenannte ausgestellt.

Der Hersteller setzt eine Garantiedauer von 24 Monaten ab Verkaufsdatum über den Einzelhandel fest, unter der Bedingung der Erfüllung der Vorschriften für Transport, Lagerung, Montage und Betrieb durch den Verbraucher.

Bei Funktionsstörungen des Geräts durch werkseitig verursachte Fehler, die innerhalb der Garantiefrist auftreten, hat der Verbraucher Anspruch auf kostenlose Behebung der Mängel am Gerät mittels Garantiereparatur durch den Hersteller.

Die Garantiereparatur umfasst insbesondere Arbeiten zur Behebung von Mängeln beim Betrieb des Geräts, um eine bestimmungsgemäße Nutzung des Geräts innerhalb der Garantiefrist sicherzustellen.

Die Mängelbehebung erfolgt durch Ersatz oder Reparatur der defekten Teile oder Einheiten des Geräts.

### Die Garantie-Serviceleistung umfasst nicht:

- regelmäßige technische Wartung
- Montage/Demontage des Geräts
- Einrichten des Geräts

Für die Garantiereparatur muss der Verbraucher das Gerät, die Betriebsanleitung mit dem Vermerk des Kaufdatums sowie einen Zahlungsbeleg als Bestätigung des Kaufs vorlegen.

Das vorgelegte Modell des Geräts muss mit dem Modell übereinstimmen, welches in der Betriebsanleitung angegeben ist.

Wenden Sie sich für Garantieleistungen an den Verkäufer des Geräts.

### Die Garantie gilt nicht in folgenden Fällen:

- Der Verbraucher legt den Ventilator nicht vollständig vor, wie in der Betriebsanleitung angegeben, einschließlich der vom Verbraucher demontierten Bestandteile des Geräts.
- Nichtübereinstimmung des Modells oder der Marke des Geräts mit den Angaben auf der Verpackung und in der Betriebsanleitung.
- Nicht fristgerechte technische Wartung des Geräts durch den Verbraucher.
- Bei vom Verbraucher zugefügten äußerlichen Beschädigungen des Gehäuses und der inneren Einheiten (außer äußeren Änderungen am Gerät, welche für die Montage notwendig sind).
- Änderungen an der Konstruktion des Gerätes oder technische Änderungen am Gerät.
- Austausch und Verwendung von Einheiten oder Teilen, die nicht durch den Hersteller vorgesehen sind.
- Unzweckmäßige Benutzung des Geräts.
- Verletzung der Montagevorschriften des Geräts durch den Verbraucher.
- Verletzung der Vorschriften für die Steuerung des Geräts durch den Verbraucher.
- Anschluss des Geräts an ein Stromnetz mit einer anderen Spannung, als in der Betriebsanleitung angegeben ist.
- Ausfall des Geräts infolge von Spannungssprüngen im Stromnetz.
- Durchführung einer selbständigen Reparatur des Geräts durch nichtautorisierte Personen.
- Reparaturen des Geräts durch Personen, die nicht vom Hersteller autorisiert sind.
- Ablauf der Garantiefrist des Geräts.
- Verletzung geltender Vorschriften für die Beförderung des Geräts durch den Verbraucher.
- Verletzung der Vorschriften über die Lagerung des Geräts durch den Verbraucher.
- Rechtswidrige Handlungen von Drittpersonen in Bezug auf das Gerät.
- Ausfall des Geräts infolge höherer Gewalt (Feuer, Überschwemmung, Erdbeben, Kriege, militärische Handlungen jeder Art, Blockaden).
- Fehlen der Plomben, wenn solche durch die Betriebsanleitung vorgesehen sind.
- Nichtvorlage der Betriebsanleitung mit ausgewiesenem Kaufdatum.
- Fehlen des Kaufbelegs mit ausgewiesenem Kaufdatum, welcher den Kauf bestätigt.



**ERFÜLLEN SIE DIE VORLIEGENDEN BETRIEBSANFORDERUNGEN, UM EINE  
ORDNUNGSGEMÄßE FUNKTION UND EINE LANGE LEBENSDAUER DES GERÄTS  
SICHERZUSTELLEN.**



**DIE GEWÄHRLEISTUNGSANSPRÜCHE KÖNNEN NUR DANN GELTEND GEMACHT  
WERDEN, WENN DAS GERÄT, EIN KAUFBELEG UND DIE BETRIEBSANLEITUNG, IN DER  
DAS KAUFDATUM NOTIERT IST, VORLIEGEN.**

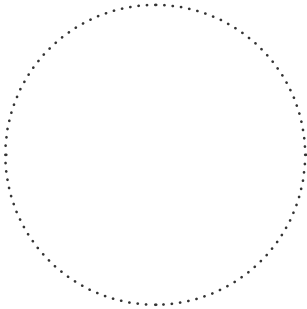


**ABNAHMEPROTOKOLL**

<b>Typ des Geräts</b>	Reversierende Einzelraumlüftungsanlage mit Energierückgewinnung
<b>Modell</b>	Vento Eco _____
<b>Seriennummer</b>	
<b>Herstellungsdatum</b>	
<b>Prüfzeichen</b>	

**VERKÄUFERINFORMATIONEN**

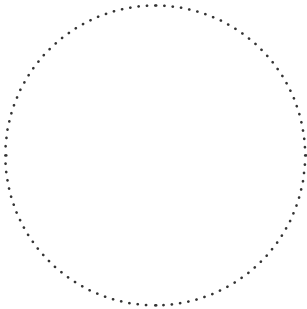
<b>Bezeichnung der Verkaufsstelle</b>	
<b>Anschrift</b>	
<b>Telefon</b>	
<b>E-Mail</b>	
<b>Kaufdatum</b>	
Gerät mit sämtlichem Zubehör mit einer Betriebsanleitung erhalten. Die Garantiebedingungen sind verständlich und akzeptiert.	
<b>Unterschrift des Käufers</b>	



Stempel des Händlers

**MONTAGEPROTOKOLL**

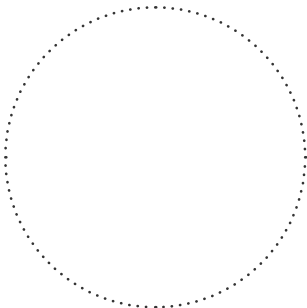
Das Gerät Vento Eco _____ ist gemäß den Anforderungen dieser Betriebsanleitung montiert und an das Stromnetz angeschlossen.	
<b>Firmenname</b>	
<b>Anschrift</b>	
<b>Telefon</b>	
<b>Name, Vorname des Monteurs</b>	
<b>Montagedatum</b>	<b>Unterschrift</b>
Die Montage des Geräts entspricht allen geltenden lokalen und nationalen Baunormen, elektrischen und technischen Normen und Standards. Das Gerät funktioniert einwandfrei, wie vom Hersteller vorgesehen.	
<b>Unterschrift</b>	



Stempel der Montagefirma

**GARANTIEKARTE**

<b>Typ des Geräts</b>	Reversierende Einzelraumlüftungsanlage mit Energierückgewinnung
<b>Modell</b>	Vento Eco _____
<b>Seriennummer</b>	
<b>Herstellungsdatum</b>	
<b>Kaufdatum</b>	
<b>Garantiefrist</b>	
<b>Händler</b>	



Stempel des Händlers



**BLAUBERG**  
*Ventilatoren*

