



ЦЕНТРОБЕЖНЫЙ КАНАЛЬНЫЙ ВЕНТИЛЯТОР



ISO-B EC

RU

РУКОВОДСТВО ПОЛЬЗОВАТЕЛЯ

СОДЕРЖАНИЕ

| | |
|---|----|
| Требования безопасности..... | 2 |
| Назначение..... | 4 |
| Комплект поставки..... | 4 |
| Структура условного обозначения..... | 4 |
| Технические характеристики..... | 5 |
| Устройство и принцип работы..... | 6 |
| Монтаж и подготовка к работе..... | 7 |
| Подключение к электросети..... | 8 |
| Управление..... | 8 |
| Техническое обслуживание..... | 9 |
| Устранение неисправностей..... | 9 |
| Правила хранения и транспортировки..... | 9 |
| Гарантии изготовителя..... | 10 |
| Свидетельство о приемке..... | 11 |
| Информация о продавце..... | 11 |
| Свидетельство о монтаже..... | 11 |
| Гарантийный талон..... | 11 |

Настоящее руководство пользователя является основным эксплуатационным документом, предназначено для ознакомления технического, обслуживающего и эксплуатирующего персонала.

Руководство пользователя содержит сведения о назначении, составе, принципе работы, конструкции и монтаже центробежного канального вентилятора ISO-B EC и всех его модификаций.

Технический и обслуживающий персонал должен иметь теоретическую и практическую подготовку относительно систем вентиляции и выполнять работы в соответствии с правилами охраны труда и строительными нормами и стандартами, действующими на территории государства.

Информация, указанная в данном руководстве, является верной на момент подготовки документа. Из-за непрерывного развития продукции компания оставляет за собой право в любой момент вносить изменения в технические характеристики, конструкцию или комплектацию изделия.

Ни одна из частей данной публикации не может быть воспроизведена, передана или сохранена в информационно-поисковых системах, а также переведена на другие языки в любой форме без письменного согласия компании.

ТРЕБОВАНИЯ БЕЗОПАСНОСТИ

- Перед началом эксплуатации и монтажом изделия внимательно ознакомьтесь с руководством пользователя.
- При монтаже и эксплуатации изделия должны выполняться требования руководства, а также требования всех применимых местных и национальных строительных, электрических и технических норм и стандартов.
- Обязательно ознакомьтесь с предупреждениями в руководстве, поскольку они содержат сведения, касающиеся вашей безопасности.
- Несоблюдение правил и предупреждений руководства может привести к травмированию пользователя или повреждению изделия.
- После прочтения руководства пользователя сохраняйте его в течение всего времени использования изделия.
- При передаче управления другому пользователю обязательно обеспечьте его данным руководством.

МЕРЫ ПРЕДОСТОРОЖНОСТИ ПРИ МОНТАЖЕ И ЭКСПЛУАТАЦИИ ИЗДЕЛИЯ



- При монтаже изделия обязательно отключите сеть электропитания.



- Соблюдайте осторожность при распаковке изделия.



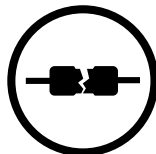
- Обязательно заземлите изделие!



- Соблюдайте технику безопасности во время работы с электроинструментом при монтаже изделия.



- Не изменяйте длину сетевого шнура самостоятельно.
- Не перегибайте сетевой шнур.
- Избегайте повреждений сетевого шнура.
- Не ставьте на сетевой шнур посторонние предметы.



- Не используйте поврежденное оборудование и проводники при подключении изделия к электросети.



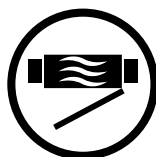
- Не прикасайтесь мокрыми руками к устройствам управления.
- Не производите монтаж и техническое обслуживание изделия мокрыми руками.



- Не допускайте детей к эксплуатации изделия.



- Не храните вблизи изделия взрывоопасные и легковоспламеняющиеся вещества.



- Не открывайте изделие во время работы.



- Не перекрывайте воздушный канал во время работы изделия.



- Не садитесь на изделие и не ставьте на него другие предметы.



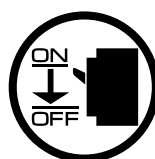
- Не прокладывайте сетевой шнур изделия вблизи отопительного/нагревательного оборудования.



- Не эксплуатируйте изделие за пределами диапазона температур, указанных в руководстве пользователя.
- Не эксплуатируйте изделие в агрессивной и взрывоопасной среде.



- Не мойте изделие водой.
- Избегайте попадания воды на электрические части изделия.



- При техническом обслуживании изделия отключите его от сети питания.



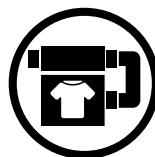
- При появлении посторонних звуков, запаха, дыма отключите изделие от сети питания и обратитесь в сервисный центр.



- Не направляйте поток воздуха от изделия на источники открытого огня.



- При длительной эксплуатации изделия время от времени проверяйте надежность монтажа.



- Используйте изделие только по его прямому назначению.



**ПО ОКОНЧАНИИ ЭКСПЛУАТАЦИИ ИЗДЕЛИЕ ПОДЛЕЖИТ
ОТДЕЛЬНОЙ УТИЛИЗАЦИИ
НЕ УТИЛИЗИРУЙТЕ ИЗДЕЛИЕ ВМЕСТЕ С
НЕОТСОРТИРОВАННЫМИ ГОРОДСКИМИ ОТХОДАМИ**

НАЗНАЧЕНИЕ



ИЗДЕЛИЕ НЕ ПРЕДНАЗНАЧЕНО ДЛЯ ИСПОЛЬЗОВАНИЯ ДЕТЬМИ, ЛИЦАМИ С ПОНИЖЕННЫМИ СЕНСОРНЫМИ ИЛИ УМСТВЕННЫМИ СПОСОБНОСТЯМИ, А ТАКЖЕ ЛИЦАМИ, НЕ ПОДГОТОВЛЕННЫМИ СООТВЕТСТВУЮЩИМ ОБРАЗОМ К РАБОТАМ С ИЗДЕЛИЕМ ДОПУСКАЮТСЯ СПЕЦИАЛИСТЫ ПОСЛЕ СООТВЕТСТВУЮЩЕГО ИНСТРУКТАЖА

ИЗДЕЛИЕ ДОЛЖНО БЫТЬ УСТАНОВЛЕНО В МЕСТАХ, ИСКЛЮЧАЮЩИХ САМОСТОЯТЕЛЬНЫЙ ДОСТУП ДЕТЕЙ

Центробежный канальный вентилятор предназначен для приточной и вытяжной вентиляции помещений бытового, общественного и промышленного назначения с высокими требованиями к уровню шума и ограниченным пространством для монтажа.

Вентилятор рассчитан на продолжительную работу без отключения от электросети.

Вентилятор является комплектующим изделием и не подлежит автономной эксплуатации.

Перемещаемый воздух не должен содержать горючих или взрывных смесей, химически активных испарений, липких веществ, волокнистых материалов, крупной пыли, сажи или сред, которые способствуют образованию вредных веществ (яды, пыль, болезнетворные микроорганизмы).

КОМПЛЕКТ ПОСТАВКИ

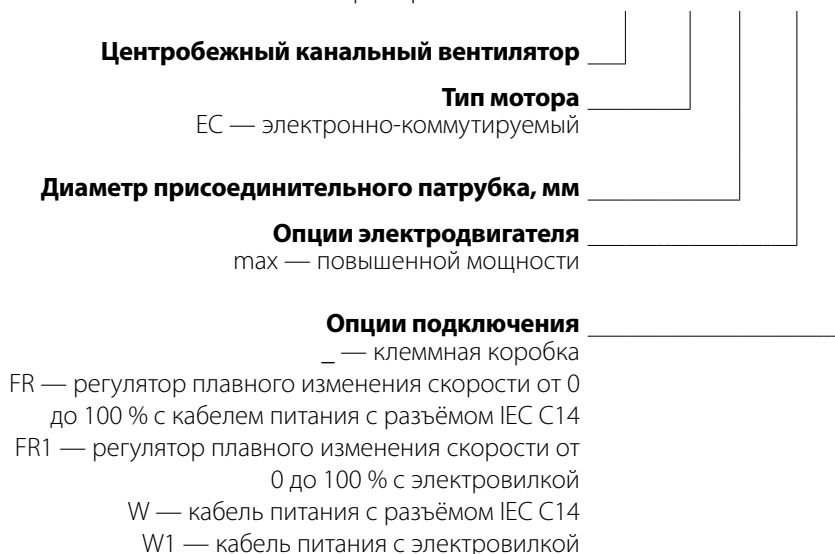
НАИМЕНОВАНИЕ

КОЛИЧЕСТВО

| | |
|--------------------------|-------|
| Вентилятор | 1 шт. |
| Руководство пользователя | 1 шт. |
| Упаковочный ящик | 1 шт. |

СТРУКТУРА УСЛОВНОГО ОБОЗНАЧЕНИЯ

Пример обозначения: **ISO-B EC 100 max FR**



ТЕХНИЧЕСКИЕ ХАРАКТЕРИСТИКИ

Вентилятор предназначен для вытяжной вентиляции помещений с температурой воздуха $-25\text{ }^{\circ}\text{C} \dots +60\text{ }^{\circ}\text{C}$.

По типу защиты от поражения электрическим током вентилятор относится к приборам класса 1 по ГОСТ 12.2.007.0.

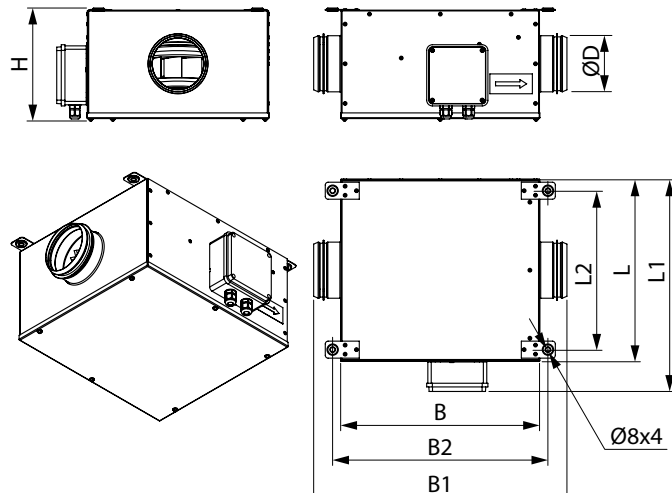
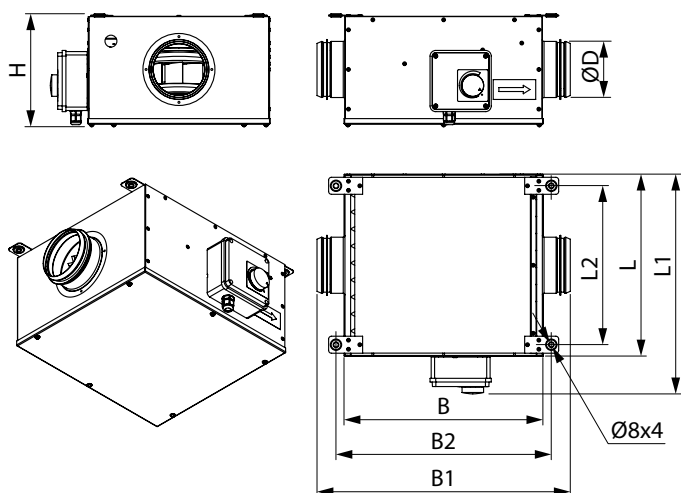
Конструкция вентилятора постоянно совершенствуется, поэтому некоторые модели могут отличаться от описанных в данном руководстве.

| Параметр | ISO-B EC 100 FR(1) ISO-B EC 100 | ISO-B EC 125 FR(1) ISO-B EC 125 | ISO-B EC 150 FR(1) ISO-B EC 150 | ISO-B EC 160 FR(1) ISO-B EC 160 | ISO-B EC 200 FR(1) ISO-B EC 200 | ISO-B EC 250 FR(1) ISO-B EC 250 | ISO-B EC 315 FR(1) ISO-B EC 315 |
|---|------------------------------------|------------------------------------|------------------------------------|------------------------------------|------------------------------------|------------------------------------|------------------------------------|
| Напряжение, В/50 (60) Гц | 1~ 230 | | | | | | |
| Мощность, Вт | 92,7 | 92,6 | 94,8 | 94,8 | 101,6 | 163,7 | 164,3 |
| Ток, А | 0,75 | 0,75 | 0,77 | 0,77 | 0,83 | 1,34 | 1,35 |
| Макс. расход воздуха, м ³ /ч | 278 | 357 | 425 | 425 | 700 | 1145 | 1260 |
| Частота вращения, мин ⁻¹ | 3200 | 3200 | 3200 | 3200 | 2580 | 2510 | 2620 |
| Уровень звукового давления на расстоянии 3 м, дБА | 32 | 34 | 35 | 35 | 37 | 40 | 42 |
| Температура перемещаемого воздуха, $^{\circ}\text{C}$ | $-25 \dots +60$ | $-25 \dots +60$ | $-25 \dots +60$ | $-25 \dots +60$ | $-25 \dots +60$ | $-25 \dots +60$ | $-25 \dots +60$ |
| Защита | IPX4 | IPX4 | IPX4 | IPX4 | IPX4 | IPX4 | IPX4 |

| Модель | Размеры, мм | | | | | | | | масса, кг |
|------------------------------------|-------------|-----|-----|-----|------------|-----|-----|-----|-----------|
| | D | L | B | H | L1 | B1 | L2 | B2 | |
| ISO-B EC 100 FR(1) ISO-B EC 100 | 99 | 325 | 355 | 200 | 388 375 | 447 | 280 | 380 | 6,2 |
| ISO-B EC 125 FR(1) ISO-B EC 125 | 124 | 325 | 355 | 200 | 388 375 | 447 | 280 | 380 | 6,2 |
| ISO-B EC 150 FR(1) ISO-B EC 150 | 149 | 355 | 385 | 220 | 418 405 | 477 | 310 | 410 | 7 |
| ISO-B EC 160 FR(1) ISO-B EC 160 | 159 | 355 | 385 | 220 | 418 405 | 477 | 310 | 410 | 7 |
| ISO-B EC 200 FR(1) ISO-B EC 200 | 199 | 435 | 485 | 295 | 503 490 | 590 | 368 | 506 | 11,5 |
| ISO-B EC 250 FR(1) ISO-B EC 250 | 249 | 435 | 485 | 295 | 503 490 | 590 | 368 | 506 | 13,5 |
| ISO-B EC 315 FR(1) ISO-B EC 315 | 314 | 505 | 545 | 405 | 663 560 | 650 | 438 | 566 | 17 |

ISO-B EC...FR(1)

ISO-B EC...



УСТРОЙСТВО И ПРИНЦИП РАБОТЫ

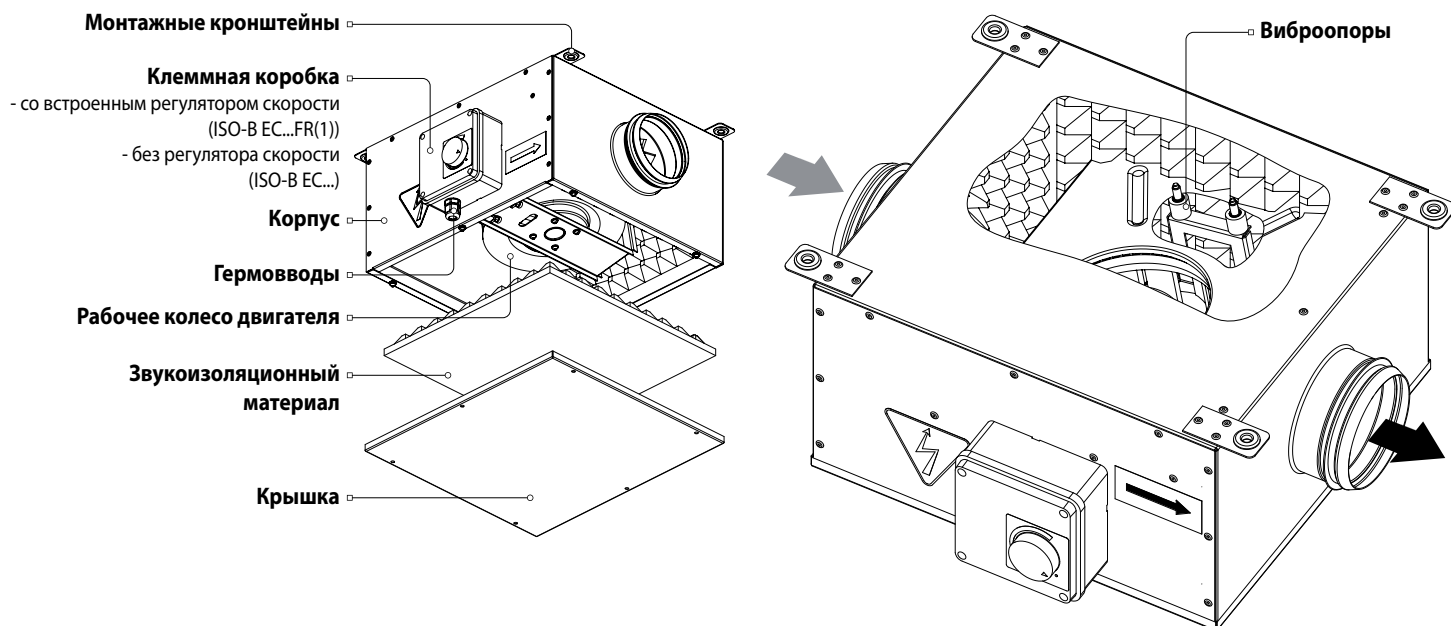
Корпус вентилятора изготовлен из оцинкованного стального листа и внутри обшит слоем тепло- и звукоизоляционного материала. Вентилятор оснащен не требующими обслуживания ЕС-двигателем с внешним ротором и встроенной тепловой защитой. Для уменьшения шума от вибрации вентилятора двигатель установлен на кронштейны с виброопорами.

Диаметр патрубков с уплотнителями на входе и выходе соответствует стандартным размерам вентиляционных каналов с круглым сечением.

В конструкцию вентилятора входит стальная высокопроизводительная центробежная крыльчатка с назад загнутыми лопатками. Крыльчатка смонтирована на валу электродвигателя и сбалансирована вместе с ним статически и динамически.

Подключение к электрической сети осуществляется через клеммную коробку, установленную на корпусе вентилятора.

На клеммной коробке моделей ISO-B EC...FR находится регулятор скорости вращения рабочего колеса двигателя.



МОНТАЖ И ПОДГОТОВКА К РАБОТЕ



ПЕРЕД МОНТАЖОМ УБЕДИТЕСЬ, ЧТО КОРПУС НЕ СОДЕРЖИТ ПОСТОРОННИХ ПРЕДМЕТОВ, НАПРИМЕР, ПЛЕНКИ ИЛИ БУМАГИ



ВЫПОЛНЯЙТЕ МОНТАЖ ТАКИМ ОБРАЗОМ, ЧТОБЫ ОБЕСПЕЧИТЬ ДОСТУП К ИЗДЕЛИЮ ДЛЯ ПРОВЕДЕНИЯ РАБОТ ПО ОБСЛУЖИВАНИЮ ИЛИ РЕМОНТУ

Перед установкой вентилятора необходимо убедиться в отсутствии видимых повреждений рабочего корпуса, проверить целостность изоляции питающих проводов. Рабочее колесо должно вращаться свободно, не касаясь фланца и корпуса. Вентилятор должен устанавливаться в воздуховод аналогичного диаметра.

Вентилятор должен быть смонтирован так, чтобы направление стрелки потока на корпусе вентилятора совпадало с направлением воздуха в системе.

На корпусе предусмотрены монтажные кронштейны для обеспечения оптимальной установки вентилятора.

Перед и за вентилятором рекомендуется устанавливать гибкие вставки. В случае присоединения через гибкие вставки закрепите вентилятор к строительной конструкции с помощью опор, подвесок или кронштейнов.

Вентилятор может устанавливаться в любом положении с учетом направления потока воздуха (указано стрелкой на корпусе вентилятора).

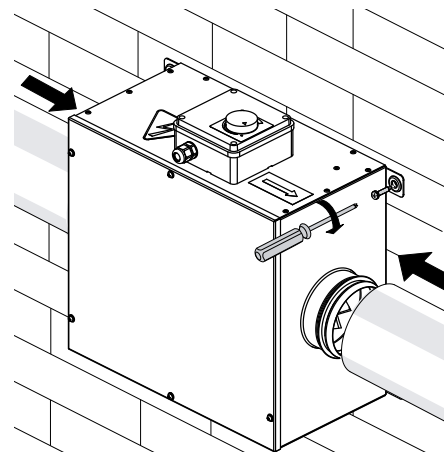
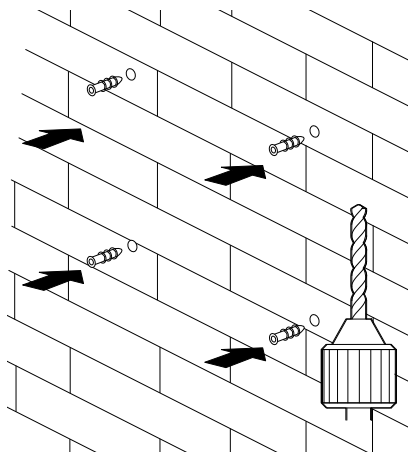
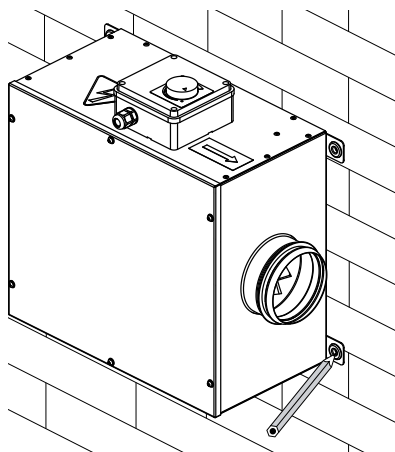
Для уменьшения аэродинамического сопротивления, возникающего из-за турбулентности воздушного потока, на входе и выходе вентилятора должен быть расположен прямой участок воздуховода длиной, равной 1 диаметру воздуховода со стороны входа и 3 диаметрам воздуховода со стороны выхода. На данных участках не должны быть установлены фильтры и другие устройства.

Вентилятор не является готовым к использованию автономным изделием и предназначен для эксплуатации только после соединения с воздуховодами.

Вентилятор должен быть надежно закреплен, при этом должна быть обеспечена возможность для его беспрепятственного обслуживания.

Последовательность монтажа вентилятора:

- Перед проведением монтажа проложите провода и кабели, необходимые для подключения вентилятора к электросети.
- Убедитесь в отсутствии подачи электропитания на двигатель.
- Выполните разметку для монтажа кронштейнов на несущей плоскости (конструкции).
- Просверлите отверстия и закрепите вентилятор на кронштейнах с помощью соответствующего крепежа (например, дюбелей).
- Подключите воздуховоды к вентилятору.



ПОДКЛЮЧЕНИЕ К ЭЛЕКТРОСЕТИ



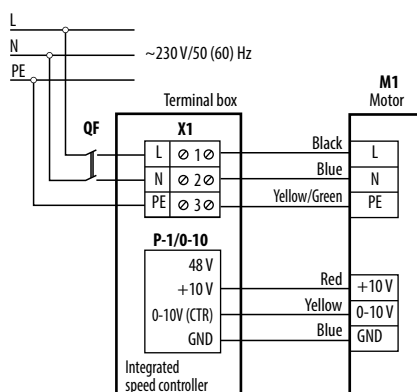
**ПЕРЕД ПОДКЛЮЧЕНИЕМ ИЗДЕЛИЯ К ЭЛЕКТРОСЕТИ УБЕДИТЕСЬ,
ЧТО СЕТЬ ОБЕСТОЧЕНА!**

**ПОДКЛЮЧЕНИЕ ИЗДЕЛИЯ К СЕТИ ДОЛЖЕН ОСУЩЕСТВЛЯТЬ
КВАЛИФИЦИРОВАННЫЙ ЭЛЕКТРИК, ИМЕЮЩИЙ ПРАВО САМОСТОЯТЕЛЬНОЙ
РАБОТЫ С УСТАНОВКАМИ НАПРЯЖЕНИЕМ ЭЛЕКТРОПИТАНИЯ ДО 1000 В, ПОСЛЕ
ИЗУЧЕНИЯ ДАННОГО РУКОВОДСТВА ПОЛЬЗОВАТЕЛЯ
НОМИНАЛЬНЫЕ ЗНАЧЕНИЯ ЭЛЕКТРИЧЕСКИХ ПАРАМЕТРОВ ИЗДЕЛИЯ ПРИВЕДЕНЫ
НА НАКЛЕЙКЕ ИЗГОТОВИТЕЛЯ**

- Изделие предназначено для подключения к электросети с параметрами 1~230 В/50 (60) Гц согласно схеме электрических подключений.
- Изделие должно быть подключено с помощью изолированных проводников (кабеля, проводов). При выборе сечения проводников необходимо учитывать максимально допустимый ток нагрузки, а также температуру нагрева провода, зависящую от типа провода, его изоляции, длины и способа прокладки.
- На внешнем вводе должен быть установлен встроенный в стационарную сеть электроснабжения автоматический выключатель **QF**, разрывающий электрическую цепь в случае короткого замыкания или перегрузки. Место установки внешнего выключателя должно обеспечивать свободный доступ для оперативного отключения изделия. Номинальный ток автоматического выключателя должен быть выше максимального тока потребления изделия (см. раздел «Технические характеристики» или на наклейке изделия). Рекомендуется выбирать номинальный ток автоматического выключателя из стандартного ряда, следующий после максимального тока подключаемого изделия. Автоматический выключатель не входит в комплект поставки, приобретается отдельно.

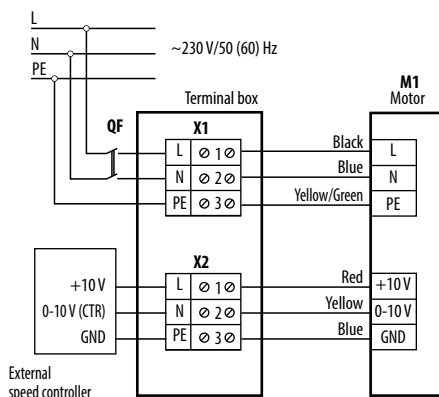
Рекомендуемое минимальное сечение проводников — 0,75 мм³.

СХЕМА ПОДКЛЮЧЕНИЯ К ЭЛЕКТРОСЕТИ ISO-B EC...FR(1)

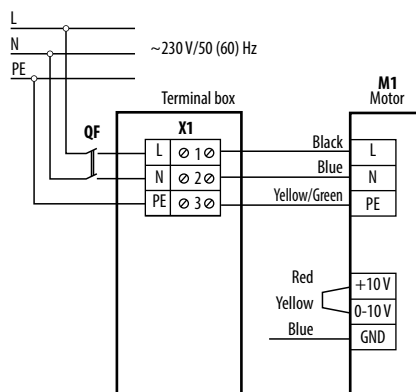


Вентилятор со встроенным регулятором скорости CDT E/0-10

СХЕМЫ ПОДКЛЮЧЕНИЯ К ЭЛЕКТРОСЕТИ ISO-B EC...



Вентилятор с внешним регулятором скорости, регулятор приобретается отдельно.



Двигатель вентилятора будет работать на максимальной скорости, если установить перемычку между контактами +10 V и 0-10 V. Вентилятор не включится, если перемычка не установлена.

УПРАВЛЕНИЕ

В моделях ISO-B EC...FR(1) предусмотрено плавное изменение расхода воздуха с помощью встроенного регулятора скорости рабочего колеса двигателя — CDT E/0-10. Диапазон регулирования скорости — от нуля до максимального значения.

ТЕХНИЧЕСКОЕ ОБСЛУЖИВАНИЕ



ТЕХНИЧЕСКОЕ ОБСЛУЖИВАНИЕ ИЗДЕЛИЯ РАЗРЕШЕНО ТОЛЬКО ПОСЛЕ ОТКЛЮЧЕНИЯ ЕГО ОТ СЕТИ ЭЛЕКТРОПИТАНИЯ

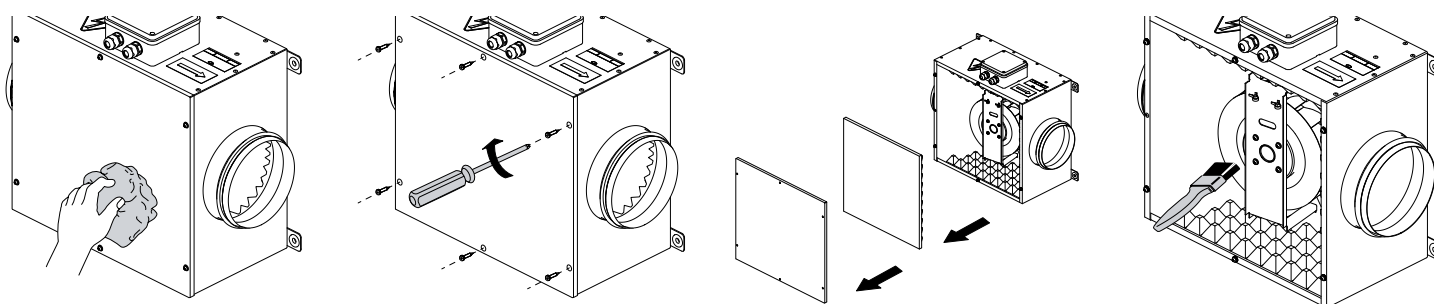
Техническое обслуживание заключается в периодической очистке поверхностей от пыли и грязи.

ВНИМАНИЕ! При очистке соблюдайте осторожность, чтобы не сместить балансировочные грузики рабочего колеса.

Лопастей рабочего колеса требуют тщательной очистки каждые 6 месяцев. Для этого необходимо:

- отключить вентилятор от сети электропитания;
- протереть снаружи корпус вентилятора;
- выкрутить винты и снять фронтальную панель вентилятора;
- очистить лопасти рабочего колеса с помощью мягкой сухой щетки или ткани;
- очистить звукоизоляционную поверхность с помощью пылесоса;
- проверить винтовые, заклепочные и сварные соединения;
- проверить затяжку винтовых зажимов заземления и электроконтактных соединений;
- проверить клеммные соединения проводов, избегая попадания жидкости на электрические компоненты.

После очистки соберите вентилятор в обратном порядке.



УСТРАНЕНИЕ НЕИСПРАВНОСТЕЙ

| ВОЗНИКШАЯ ПРОБЛЕМА | ВЕРОЯТНЫЕ ПРИЧИНЫ | СПОСОБ УСТРАНЕНИЯ |
|---------------------------|---|--|
| Вентилятор не запускается | Не подключена сеть электропитания. | Удостоверьтесь, что сеть электропитания подключена правильно, в противном случае устраните ошибку подключения. |
| Низкий расход воздуха | Система вентиляции засорена или повреждена. | Убедитесь, что воздуховоды не засорены. При необходимости очистите их. |
| Шум, вибрация | Засорились крыльчатки. | Очистите крыльчатки. |
| | Ослаблена затяжка крепежных винтов. | Затяните крепежные винты. |

ПРАВИЛА ХРАНЕНИЯ И ТРАНСПОРТИРОВКИ

- Хранить изделие необходимо в заводской упаковке в сухом вентилируемом помещении при температуре от +5 °C до +40 °C и относительной влажности не выше 70 %.
- Наличие в воздухе паров и примесей, вызывающих коррозию и нарушающих изоляцию и герметичность соединений, не допускается.
- Для погрузочно-разгрузочных работ используйте соответствующую подъемную технику для предотвращения возможных повреждений изделия.
- Во время погрузочно-разгрузочных работ выполняйте требования перемещений для данного типа грузов.
- Транспортировать разрешается любым видом транспорта при условии защиты изделия от атмосферных осадков и механических повреждений. Транспортировка изделия разрешена только в рабочем положении.
- Погрузка и разгрузка должны производиться без резких толчков и ударов.
- Перед первым включением после транспортировки при низких температурах изделие необходимо выдержать при температуре эксплуатации не менее 3-4 часов.

ГАРАНТИИ ИЗГОТОВИТЕЛЯ

Изготовитель устанавливает гарантийный срок изделия длительностью 24 месяца с даты продажи изделия через розничную торговую сеть при условии выполнения пользователем правил транспортировки, хранения, монтажа и эксплуатации изделия. В случае появления нарушений в работе изделия по вине изготовителя в течение гарантийного срока пользователь имеет право на бесплатное устранение недостатков изделия посредством осуществления изготовителем гарантийного ремонта. Гарантийный ремонт состоит в выполнении работ, связанных с устранением недостатков изделия, для обеспечения возможности использования такого изделия по назначению в течение гарантийного срока. Устранение недостатков осуществляется посредством замены или ремонта комплектующих или отдельной комплектующей изделия.

Гарантийный ремонт не включает в себя:

- периодическое техническое обслуживание;
- монтаж/демонтаж изделия;
- настройку изделия.

Для проведения гарантийного ремонта пользователь должен предоставить изделие, руководство пользователя с отметкой о дате продажи и расчетный документ, подтверждающий факт покупки.

Модель изделия должна соответствовать модели, указанной в руководстве пользователя.

По вопросам гарантийного обслуживания обращайтесь к продавцу.

Гарантия изготовителя не распространяется на нижеприведенные случаи:

- непредоставление пользователем изделия в комплектности, указанной в руководстве пользователя, в том числе демонтаж пользователем комплектующих изделия;
- несоответствие модели, марки изделия данным, указанным на упаковке изделия и в руководстве пользователя;
- несвоевременное техническое обслуживание изделия;
- наличие внешних повреждений корпуса (повреждениями не являются внешние изменения изделия, необходимые для его монтажа) и внутренних узлов изделия;
- внесение в конструкцию изделия изменений или осуществление доработок изделия;
- замена и использование узлов, деталей и комплектующих изделия, не предусмотренных изготовителем;
- использование изделия не по назначению;
- нарушение пользователем правил монтажа изделия;
- нарушение пользователем правил управления изделием;
- подключение изделия к электрической сети с напряжением, отличным от указанного в руководстве пользователя;
- выход изделия из строя вследствие скачков напряжения в электрической сети;
- осуществление пользователем самостоятельного ремонта изделия;
- осуществление ремонта изделия лицами, не уполномоченными на то изготовителем;
- истечение гарантийного срока изделия;
- нарушение пользователем установленных правил перевозки изделия;
- нарушение пользователем правил хранения изделия;
- совершение третьими лицами противоправных действий по отношению к изделию;
- выход изделия из строя вследствие возникновения обстоятельств непреодолимой силы (пожара, наводнения, землетрясения, войны, военных действий любого характера, блокады);
- отсутствие пломб, если наличие таковых предусмотрено руководством пользователя;
- непредоставление руководства пользователя с отметкой о дате продажи изделия;
- отсутствие расчетного документа, подтверждающего факт покупки изделия.



ВЫПОЛНЯЙТЕ ТРЕБОВАНИЯ ДАННОГО РУКОВОДСТВА ПОЛЬЗОВАТЕЛЯ ДЛЯ ОБЕСПЕЧЕНИЯ ДЛИТЕЛЬНОЙ БЕСПЕРЕБОЙНОЙ РАБОТЫ ИЗДЕЛИЯ



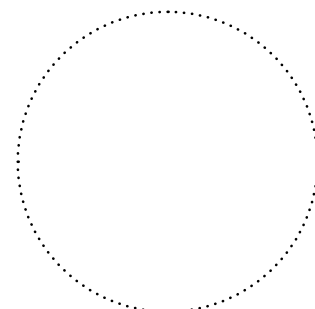
ГАРАНТИЙНЫЕ ТРЕБОВАНИЯ ПОЛЬЗОВАТЕЛЯ РАССМАТРИВАЮТСЯ ПОСЛЕ ПРЕДЪЯВЛЕНИЯ ИМ ИЗДЕЛИЯ, ГАРАНТИЙНОГО ТАЛОНА, РАСЧЕТНОГО ДОКУМЕНТА И РУКОВОДСТВА ПОЛЬЗОВАТЕЛЯ С ОТМЕТКОЙ О ДАТЕ ПРОДАЖИ

СВИДЕТЕЛЬСТВО О ПРИЕМКЕ

| | |
|------------------|-----------------------------------|
| Тип изделия | Центробежный канальный вентилятор |
| Модель | ISO-B EC _____ |
| Серийный номер | |
| Дата выпуска | |
| Клеймо приемщика | |

ИНФОРМАЦИЯ О ПРОДАВЦЕ

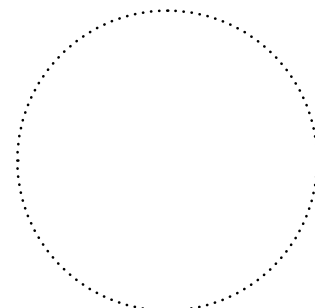
| | |
|--|--|
| Название магазина | |
| Адрес | |
| Телефон | |
| E-mail | |
| Дата покупки | |
| Изделие в полной комплектации с руководством пользователя получил, с условиями гарантии ознакомлен и согласен. | |
| Подпись покупателя | |



Место для печати продавца

СВИДЕТЕЛЬСТВО О МОНТАЖЕ

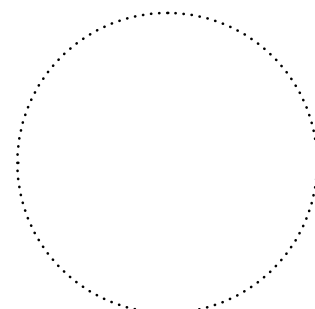
| | |
|---|----------|
| Изделие ISO-B EC _____ установлено в соответствии с требованиями данного руководства пользователя. | |
| Название фирмы | |
| Адрес | |
| Телефон | |
| Ф. И. О. установщика | |
| Дата монтажа: | Подпись: |
| Работы по монтажу изделия соответствуют требованиям всех применимых местных и национальных строительных, электрических и технических норм и стандартов. Замечаний к работе изделия не имею. | |
| Подпись: | |



Место для печати установщика

ГАРАНТИЙНЫЙ ТАЛОН

| | |
|------------------|-----------------------------------|
| Тип изделия | Центробежный канальный вентилятор |
| Модель | ISO-B EC _____ |
| Серийный номер | |
| Дата выпуска | |
| Дата покупки | |
| Гарантийный срок | |
| Продавец | |



Место для печати продавца

