

LÜFTUNGSANLAGE MIT ENERGIERÜCKGEWINNUNG



KOMFORT ERV EC DB 100 S14
KOMFORT ERV EC DB 150 S14
KOMFORT ERV EC DB 250 S14
KOMFORT ERV EC DB 350 S14

DE **BETRIEBSANLEITUNG**

INHALT

Sicherheitsvorschriften	2
Verwendungszweck	4
Lieferumfang	4
Bezeichnungsschlüssel	4
Technische daten	5
Bauart und funktionsweise.....	7
Montage und betriebsvorbereitung.....	9
Netzanschluss.....	10
Wartungshinweise	11
Störungsbehebung.....	12
Lagerungs- und transportvorschriften	12
Herstellergarantie.....	13
Abnahmeprotokoll	15
Verkäuferinformationen	15
Montageprotokoll	15
Garantiekarte	15

Die vorliegende Betriebsanleitung gilt als wichtigstes Dokument für den Betrieb und richtet sich an Fach- und Wartungskräfte sowie Betriebspersonal. Die Betriebsanleitung enthält Informationen zu Verwendungszweck, technischen Daten, Funktionsweise sowie Montage des Geräts KOMFORT ERV EC DB 100/150/250/350 und allen seinen Modifikationen.

Fach- und Wartungskräfte sollten eine Ausbildung im Bereich Lüftung absolviert haben und müssen die Arbeiten in Übereinstimmung mit den geltenden lokalen Arbeitssicherheitsbestimmungen, Baunormen und Standards durchführen.

SICHERHEITSVORSCHRIFTEN

Dieses Gerät ist nicht für die Verwendung durch Personen (einschließlich Kinder) mit eingeschränkten körperlichen, sensorischen oder geistigen Fähigkeiten oder fehlenden Erfahrungen oder Kenntnissen vorgesehen, es sei denn, sie werden von einer für ihre Sicherheit verantwortlichen Person beaufsichtigt.

Kinder sollten beaufsichtigt werden, damit sie nicht mit dem Gerät spielen.

Das Gerät darf von Kindern ab 8 Jahren und darüber sowie Personen mit eingeschränkten körperlichen, geistigen oder sensorischen Fähigkeiten oder ohne ausreichende Erfahrung und Kenntnis verwendet werden, wenn sie beaufsichtigt oder bezüglich des sicheren Gebrauchs des Gerätes unterwiesen wurden und die daraus resultierenden Gefahren verstanden haben.

Lassen Sie Kinder nicht mit dem Gerät spielen.

Reinigung und Benutzerwartung dürfen nicht von Kindern ohne Beaufsichtigung durchgeführt werden.

Wenn das Netzkabel beschädigt ist, muss es vom Hersteller, Kundendienst oder ähnlich qualifizierten Personen ausgetauscht werden, um eine Gefahr zu vermeiden.

Stellen Sie sicher, dass das Gerät vom Stromnetz getrennt ist, bevor Sie den Schutz entfernen.

Treffen Sie Vorkehrungen, um einen Gasrückstau durch offene Rauchabzüge oder andere Brandschutzeinrichtungen in den Raum zu vermeiden.

Das Gerät kann den sicheren Betrieb von Geräten, die mit Gas oder anderen Brennstoffen betrieben werden (auch in anderen Räumen), durch einen Rückfluss von Verbrennungsgasen beeinträchtigen. Diese Gase können möglicherweise zu einer Kohlenmonoxidvergiftung führen. Nach der Montage des Geräts muss der Betrieb von Rauchgasgeräten von einer kompetenten Person geprüft werden, um sicherzustellen, dass kein Rückfluss von Verbrennungsgasen auftritt.

Bei Montage und Betrieb des Geräts sind die Anforderungen der vorliegenden Betriebsanleitung sowie die länderspezifisch geltenden elektrischen Vorschriften, Gebäude- und Brandschutzstandards genau einzuhalten.

Das Gerät ist vor allen Anschluss-, Einstellungs-, Wartungs- und Reparaturarbeiten vom Stromnetz zu trennen.

Sämtliche in dieser Betriebsanleitung beschriebenen Handhabungen dürfen nur von qualifiziertem Personal durchgeführt werden, das für die Montage, den elektrischen Anschluss und die Wartung von Lüftungsanlagen ausgebildet und qualifiziert ist. Versuchen Sie nicht, das Gerät selbst zu montieren, an das Stromnetz anzuschließen oder Wartungsarbeiten durchzuführen. Dies ist unsicher und ohne spezielle Kenntnisse unmöglich. Vor allen Arbeiten ist das Gerät vom Stromnetz zu trennen.

Der Anschluss des Geräts an das Stromnetz ist nur durch Fachpersonal, das über eine Zulassung für Arbeiten an Elektrischen Geräten mit einer Versorgungsspannung bis 1000 V gestattet.

Vor der Montage des Geräts ist dieses auf sichtbare Defekte am Laufrad, Gehäuse oder Gitter zu überprüfen. Des Weiteren ist sicherzustellen, dass sich keinerlei Fremdkörper im Gehäuse befinden, welche die Laufradschaufeln beschädigen könnten.

Bei der Montage darauf achten, dass das Gehäuse nicht deformiert wird! Eine Gehäusedeformation kann zu Blockierung des Motors und lauten Geräuschen führen.

Unsachgemäße Verwendung, unberechtigte Änderungs- und Nacharbeiten sowie Modifizierungen am Gerät sind untersagt.

Das Gerät darf keiner Witterung (Regen, Sonne usw.) ausgesetzt werden.

Die Förderluft darf keinen Staub, keine Dämpfe, Festfremdstoffe, klebrigen Stoffe oder Faserstoffe enthalten.

Das Gerät ist nicht für den Einsatz in einer entzündungs- und explosionsgefährdeten Umgebung, die z.B. Spiritusdämpfe, Benzin oder Insektizide enthält, ausgelegt.

Die Zu- und Abluftöffnung nicht verschließen oder verdecken, um einen optimalen Luftstrom zu gewährleisten.

Setzen Sie sich bitte nicht auf das Gerät und lassen Sie keine Gegenstände darauf liegen.

Die in dieser Betriebsanleitung angegebenen Informationen gelten zum Zeitpunkt der Abfassung des Dokuments als richtig. Um aktuelle technische Entwicklungen umzusetzen, behält sich das Unternehmen das Recht vor, jederzeit Änderungen in der Bauweise, den technischen Eigenschaften und dem Lieferumfang des Gerätes vorzunehmen.

Das Gerät nie mit feuchten Händen anfassen.

Das Gerät nie barfuß anfassen.

LESEN SIE DIE ENTSPRECHENDEN BETRIEBSANLEITUNGEN VOR DER MONTAGE DER OPTIONALEN EXTERNEN GERÄTE.



**NACH ABLAUF DER LEBENSDAUER IST DAS GERÄT GETRENNT ZU
ENTSORGEN.**

DAS GERÄT DARF NICHT IM RESTMÜLL ENTSORGT WERDEN.

VERWENDUNGSZWECK

Das Gerät ist für den kontrollierten Luftwechsel in Einfamilienhäusern, Büros, Hotels, Cafés, Konferenzsälen und anderen Wohn- und Gewerberäumen bestimmt. Es dient der Wärmerückgewinnung aus der Abluft zur Erwärmung der Zuluft.

Das Gerät eignet sich nicht für die Lüftung von Schwimmbädern, Saunen, Gewächshäusern, Sommergärten und anderen feuchten Räumlichkeiten.

Dank der Wärmerückgewinnung und ihrer energiesparenden Eigenschaften ist das Gerät eines der entscheidenden Elemente für den energieeffizienten, modernen Hausbau. Das Gerät ist ein Bestandteil eines Lüftungssystems und nicht für den Einzelbetrieb ausgelegt.

Das Gerät ist für Dauerbetrieb bei permanenter Stromversorgung ausgelegt.

Das Fördermedium darf keine explosiven und brennbaren Stoffe, chemischen Dämpfe, klebrigen Stoffe, Faserstoffe, Staub-, Ruß-, Ölpartikel und anderen schädlichen Substanzen wie Gifte, Krankheitserreger enthalten.

LIEFERUMFANG

Name	ANZAHL
Lüftungsanlage	1 St.
Betriebsanleitung	1 St.
Bedienfeld	1 St.
Verpackung	1 St.

BEZEICHNUNGSSCHLÜSSEL

KOMFORT ERV EC D B 100 L S14

S14	Bedienfeld S14: Touch-Bedienfeld
L	Ausführung L: linksseitig R: rechtsseitig
100	Nennförderleistung, m³/h 100/150/250/350
B	Zusätzliche Zubehörteile _: kein Bypass B: Bypass
D	Montageeigenschaften Aufhängbare Montage, waagerechte Stutzen
EC	Motortyp EC: elektronisch kommutierter Motor
ERV	Serie Lüftungsanlage mit Energierückgewinnung

TECHNISCHE DATEN

Das Gerät ist in geschlossenen Räumen bei Temperaturen von +1 °C bis +40 °C und einer relativen Luftfeuchtigkeit von höchstens 80 % einsetzbar. Die Taupunkttemperatur der beförderten Luft muss 2-3 °C unter der Temperatur der Gehäuseoberfläche liegen, damit sich kein Kondensat im Inneren des Gehäuses bilden kann.

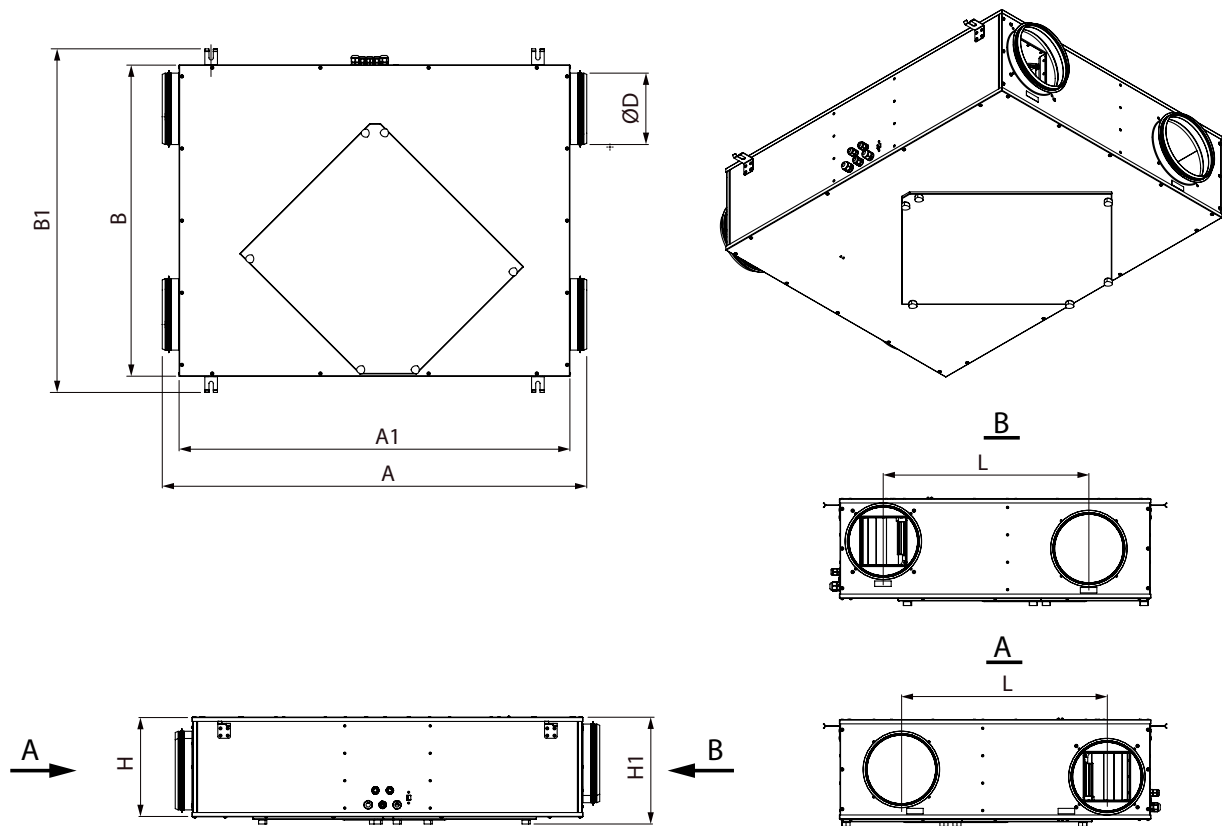
Das Gerät gehört zu den elektrischen Anlagen der Klasse I.

Schutzart gegen Eindringen von Fremdkörpern und Wassereintritt:

- IP22 für die montierte Lüftungsanlage,
- IP44 für die Motoreinheiten.

Die Bauweise des Geräts wird ständig weiterentwickelt und optimiert, weshalb einige Modelle von der Beschreibung in dieser Betriebsanleitung abweichen können.

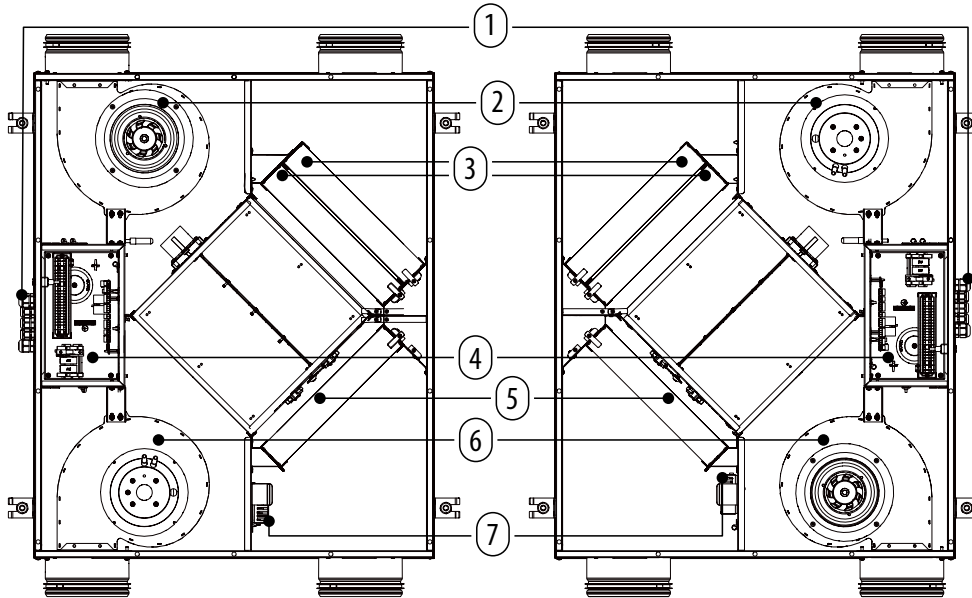
Parameter	KOMFORT ERV EC DB 100	KOMFORT ERV EC DB 150	KOMFORT ERV EC DB 250	KOMFORT ERV EC DB 350
Versorgungsspannung, V 50/60 Hz	1~ 230			
Max. Leistungsaufnahme der Anlage, W	66	83	84	171
Max. Stromaufnahme, A	0,5	0,7	0,7	1,3
Max. Förderleistung, m ³ /h	170	215	300	430
Drehzahl, min ⁻¹	2800	2000	2000	3200
Schalldruckpegel @ 3 m, dBA	30	32	36	46
Fördermitteltemperatur, °C	-15...+40			
Abluftfilter	G4			
Zuluftfilter	G4 und F8 (PM2.5 93 %)			
Durchmesser des Anschlussstutzens, mm	100	100	150	150
Effizienz der Wärmerückgewinnung, %	70-82	68-82	63-73	68-85
Effizienz der Feuchterückgewinnung, %	24-41	22-41	16-27	19-34
Typ des Wärmetauschers	Enthalpie-Kreuzstrom			
Gewicht, kg	17	26	29	42
SEV-Klasse	A			



Modell	Abmessungen, mm							
	Ø D	A	A1	B	B1	H	H1	L
KOMFORT ERV EC DB 100	100	734	600	481	571	207	229	300
KOMFORT ERV EC DB 150	100	987	854	704	793	222	241	480
KOMFORT ERV EC DB 250	150	987	854	704	793	227	246	480
KOMFORT ERV EC DB 350	150	1157	1024	754	843	277	296	488

BAUART UND FUNKTIONSWEISE

BAUART. UNTERSICHT



KOMFORT ERV EC DB 100/150/250/350 L

KOMFORT ERV EC DB 100/150/250/350 R

- 1. Luftdichte Kabeldurchführungen; 2. Zuluftventilator; 3. Zuluftfilter; 4. Steuereinheit; 5. Abluftfilter; 6. Abluftventilator; 7. Feuchtigkeitssensor (Möglichkeit)*.

Die Wartungsblende der Anlage ist mit einer abnehmbaren Zugangstür für Reinigung und Austausch von Filter und Wärmetauscher ausgestattet. Die Steuereinheit befindet sich im Gehäuse der Anlage.

Das Strom- und Erdungskabel sind über die luftdichte Kabeldurchführung an der Seite der Anlage mit der Steuereinheit verbunden.

Platten-, Enthalpie- Kreuzstromwärmetauscher aus polymerisierter Zellulose.

*Auf Kundenwunsch kann die Lüftungsanlage mit einem Feuchtigkeitssensor ausgestattet werden.

Die Lüftungsanlage behält mit Hilfe des Feuchtigkeitssensors die gewünschte Raumluftfeuchte bei. Wenn die Abluftfeuchtigkeit den Sollwert übersteigt, schaltet die Lüftungsanlage automatisch auf die höchste Lüftungstufe.

Wenn die Raumluftfeuchte unter den Sollwert sinkt, kehrt die Lüftungsanlage in den vorherigen Betrieb zurück.

Montage, Anschluss und Einstellung des Feuchtigkeitssensors werden vor Ort durch einen Servicetechniker vorgenommen.

BETRIEBSARTEN DER LÜFTUNGSANLAGE

Wärmerückgewinnung: die warme, verbrauchte Abluft gelangt aus dem Raum in die Lüftungsanlage, wird im Abluftfilter gereinigt und strömt durch den Wärmetauscher. Anschließend wird sie durch den Abluftventilator über das Fortluftrohr ins Freie geführt.

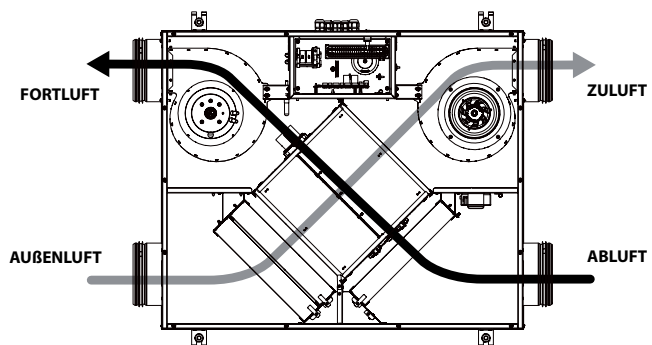
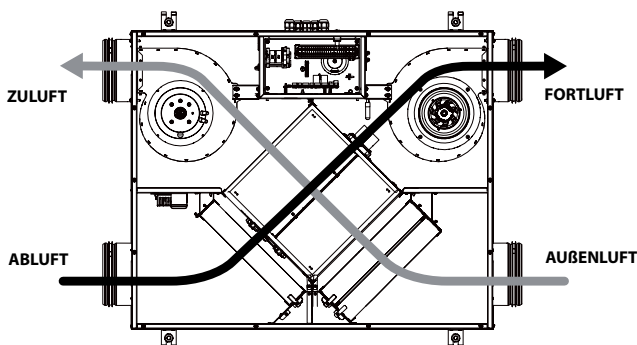
Die kalte, frische Außenluft wird im Zuluftfilter gereinigt, strömt durch den Wärmetauscher und wird vom Zuluftventilator weiter in den Raum geleitet. Im Wärmetauscher wird die Wärme aus der warmen Abluft auf die kalte Außenluft übertragen. Hierbei sind die beiden Luftströme vollständig voneinander getrennt. Die Wärmerückgewinnung minimiert Wärmeverluste in der kalten Jahreszeit und spart somit Heizkosten. Der Enthalpie-Wärmetauscher ermöglicht nicht nur Wärme- sondern auch Feuchterückgewinnung.

In der Sommerzeit wird die warme Zuluft im Wärmetauscher abgekühlt und entfeuchtet. In der Winterzeit wird diese erwärmt und befeuchtet. Der Wasserdampf kondensiert aus der verbrauchten, feuchten Luft auf den Wärmetauscherplatten und wird dort aufgenommen. Die abgegebene Wärme- und Feuchte werden auf die Zuluft übertragen. Eine Übertragung von Schmutz, Gerüchen und Mikroorganismen ist hierbei ausgeschlossen.

Wartungsseite

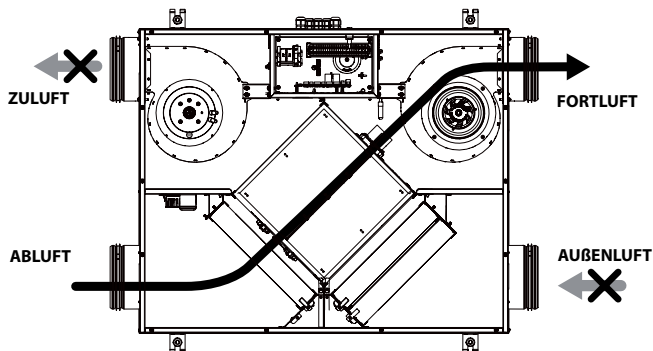
KOMFORT ERV EC DB 100/150/250/350 L

KOMFORT ERV EC DB 100/150/250/350 R

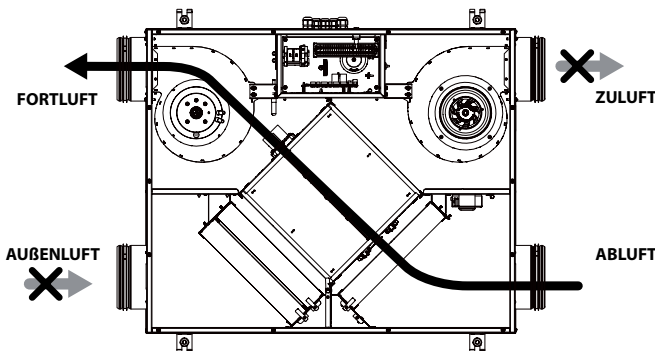


Frostschutzbetrieb: ein integriertes Frostschutzsystem dient dem Vereisungsschutz des Wärmetauschers in der kalten Jahreszeit. Die Vereisungsgefahr wird über einen Frostschutz-Tempersensoren im Fortluftrohr gemeldet. Der Frostschutzbetrieb wird bei einer Fortlufttemperatur von +3 °C aktiviert. Nach Erhöhung der Fortlufttemperatur kehrt die Lüftungsanlage in die vorherige Betriebsart zurück. Während des Frostschutzbetriebs läuft nur der Abluftventilator, der Zuluftventilator ist ausgeschaltet.

KOMFORT ERV EC DB 100/150/250/350 L

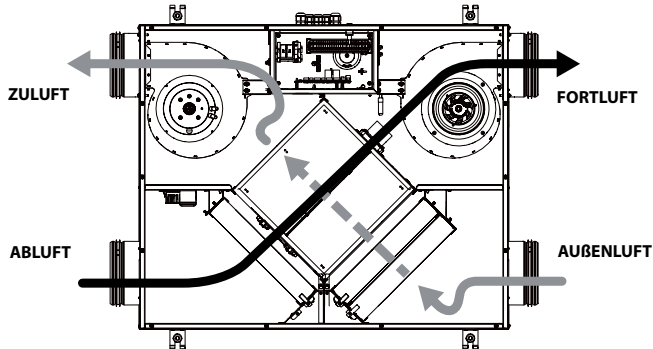


KOMFORT ERV EC DB 100/150/250/350 R

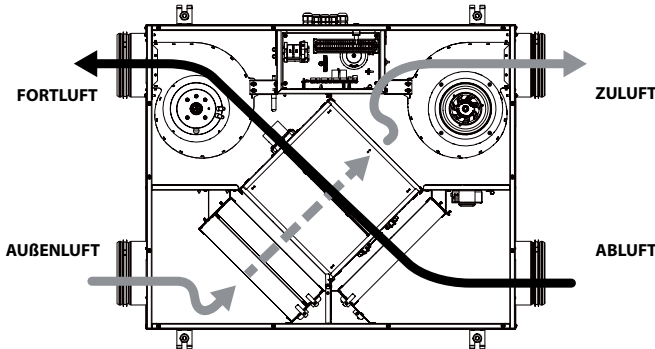


Sommerbetrieb: Bei Anlagen mit einer Bypassklappe kommt der Teil der abgeführten Luft nicht in Verbindung mit dem Wärmetauscher.

KOMFORT ERV EC DB 100/150/250/350 L



KOMFORT ERV EC DB 100/150/250/350 R



MONTAGE UND BETRIEBSVORBEREITUNG



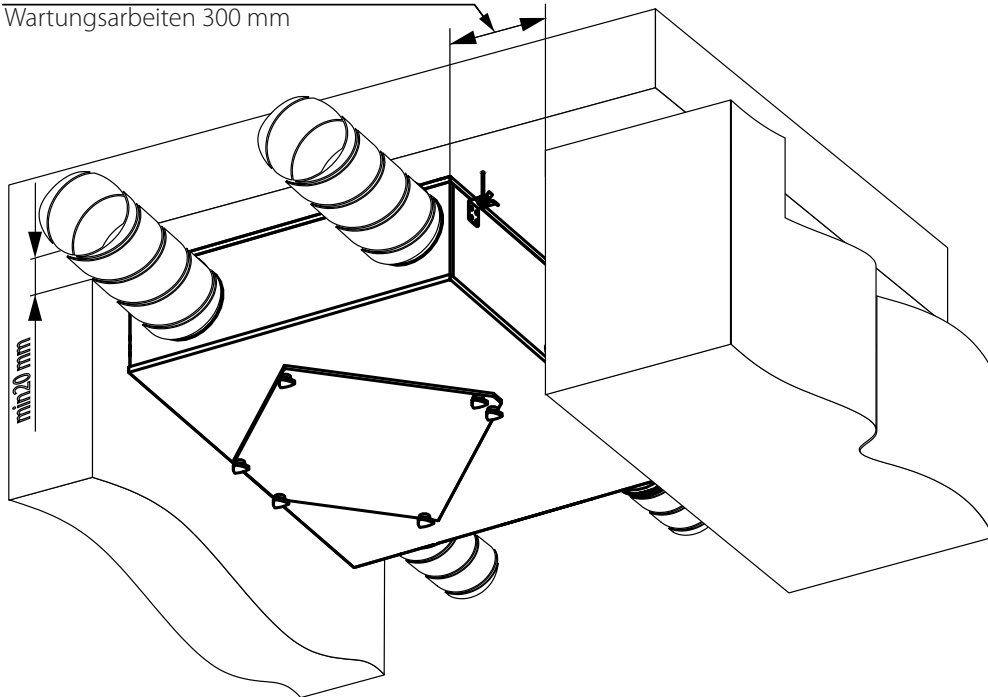
LESEN SIE DIE VORLIEGENDE BETRIEBSANLEITUNG VOR DER MONTAGE DES GERÄTS AUFMERKSAM DURCH!



BEI DER MONTAGE DES GERÄTS IST EIN AUSREICHENDER WARTUNGSZUGANG ZU BERÜCKSICHTIGEN.

Bei der Montage der Lüftungsanlage ist einen ausreichenden Wartungszugang vorzusehen.

Mindestabstand für
Wartungsarbeiten 300 mm

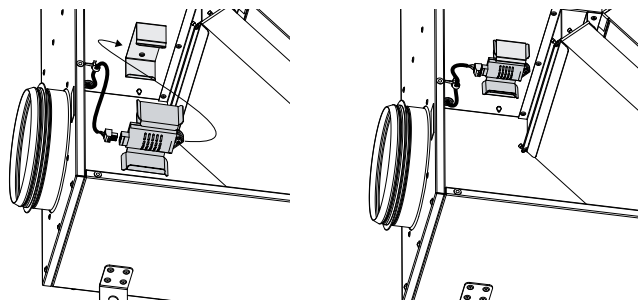


MONTAGE DES FEUCHTIGKEITSSENSORS

Der Feuchtigkeitssensor ist nicht im Lieferumfang enthalten und als Sonderzubehörteil verfügbar. Der Feuchtigkeitssensor muss vor der Montage der Lüftungsanlage installiert werden.

Montagereihenfolge:

- Lösen Sie die Schrauben an der Wartungsblende der Anlage und nehmen Sie diese ab.
- Setzen Sie den Feuchtigkeitssensor auf der Seite des Abluftrohres in die Halterung und schließen Sie den Anschlussstecker des Feuchtigkeitssensors an die entsprechende Buchse auf der Steuereinheit an. Siehe Anschlussschema.
- Bringen Sie die Abdeckung wieder an.



MONTAGE DER LÜFTUNGSANLAGE

Die Anlage ist für eine Deckenmontage mit Gewindeschrauben, Schraubenmutter und schwingungsisolierendem Gummi konzipiert. Die Befestigungselemente für die Montage sind nicht im Lieferumfang enthalten und müssen separat gekauft werden. Bei der Auswahl der Befestigungselemente ist auf das Material der Montagefläche und das Gewicht der Lüftungsanlage (siehe technische Daten) zu achten. Die Auswahl der Befestigungselemente ist von einem qualifizierten Fachmann vorzunehmen.

Stellen sie vor der montage sicher, dass das ventilatorgehäuse keine fremdteile wie folie oder papier enthält.

Es muss ausreichender zugang zum gerät für wartungs- und reparaturarbeitung sichergestellt sein.

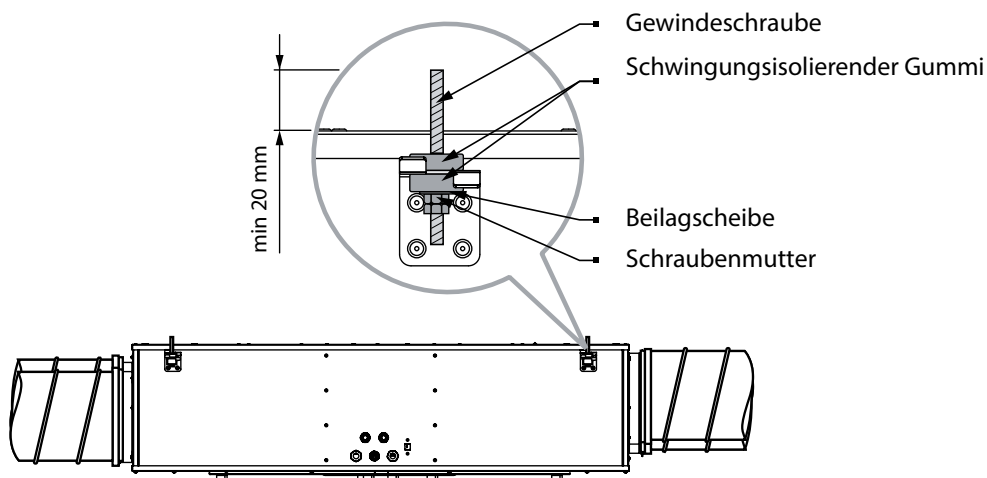
Der abstand zwischen anlage und decke muss mindestens 20 mm betragen.

Um eine optimale leistung zu erreichen und einen luftwiderstand infolge von turbulenzen im luftstrom zu minimieren, verbinden sie auf beiden seiten gerade luftrohrstücke mit den stützen.

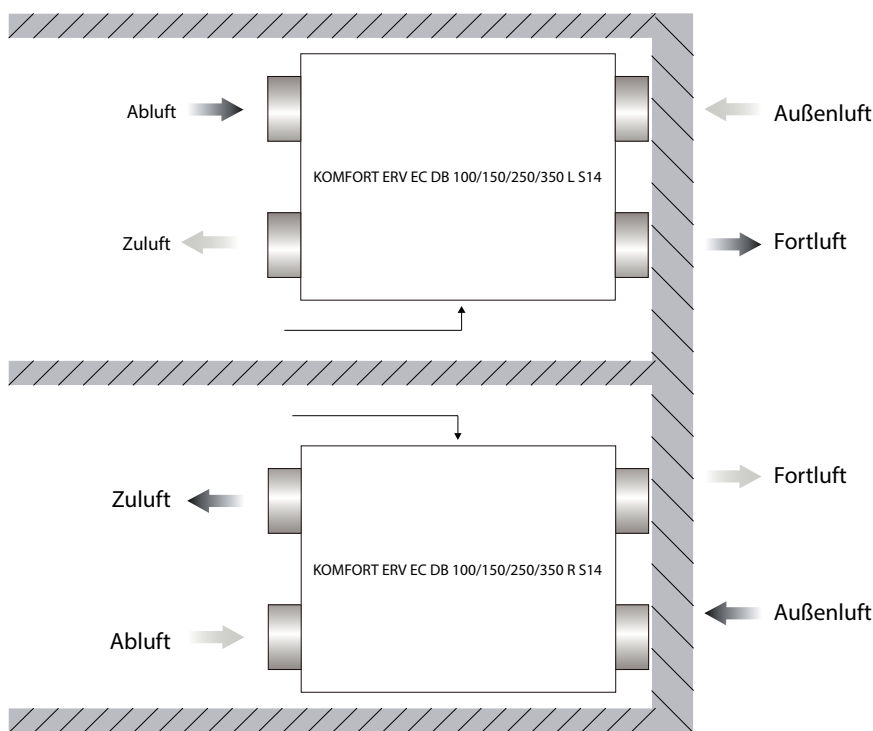
Minimale länge der geraden luftrohrstücke:

- 1 x Rohrdurchmesser auf der ansaugseite,
- 3 x Rohrdurchmesser auf der auslassseite.

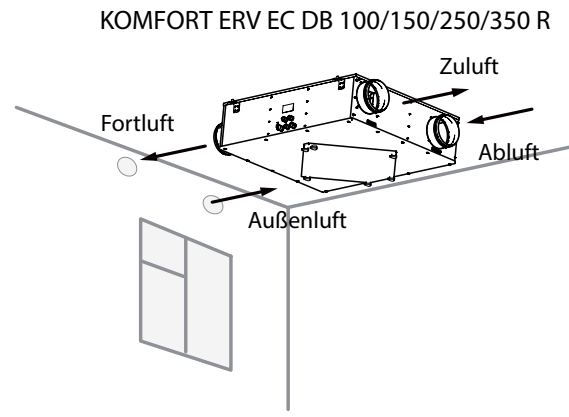
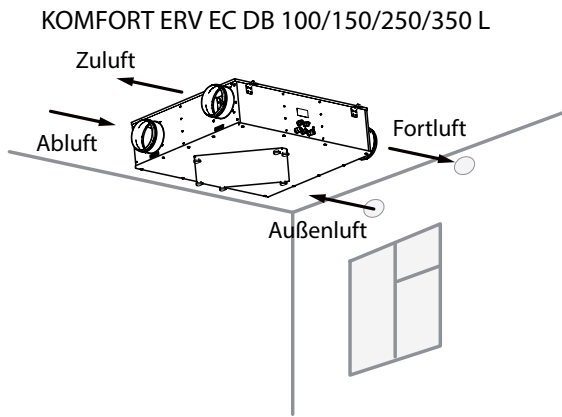
Wenn die lüftungsrohre an einem oder mehreren stützen der lüftungsanlage fehlen oder zu kurz sind, schützen sie die innenliegenden teile der lüftungsanlage mit einem gitter oder einer anderen schutzvorrichtung mit einer maschenweite von max. 12,5 mm vor dem eindringen von fremdkörpern.

**AUSFÜHRUNGEN DER ANLAGE**


Die wahl der geeigneten ausführung erlaubt den montagekomfort zu verbessern, die länge der lüftungsrohre sowie die anzahl der verbindungswinkel zu reduzieren.



Draufsicht



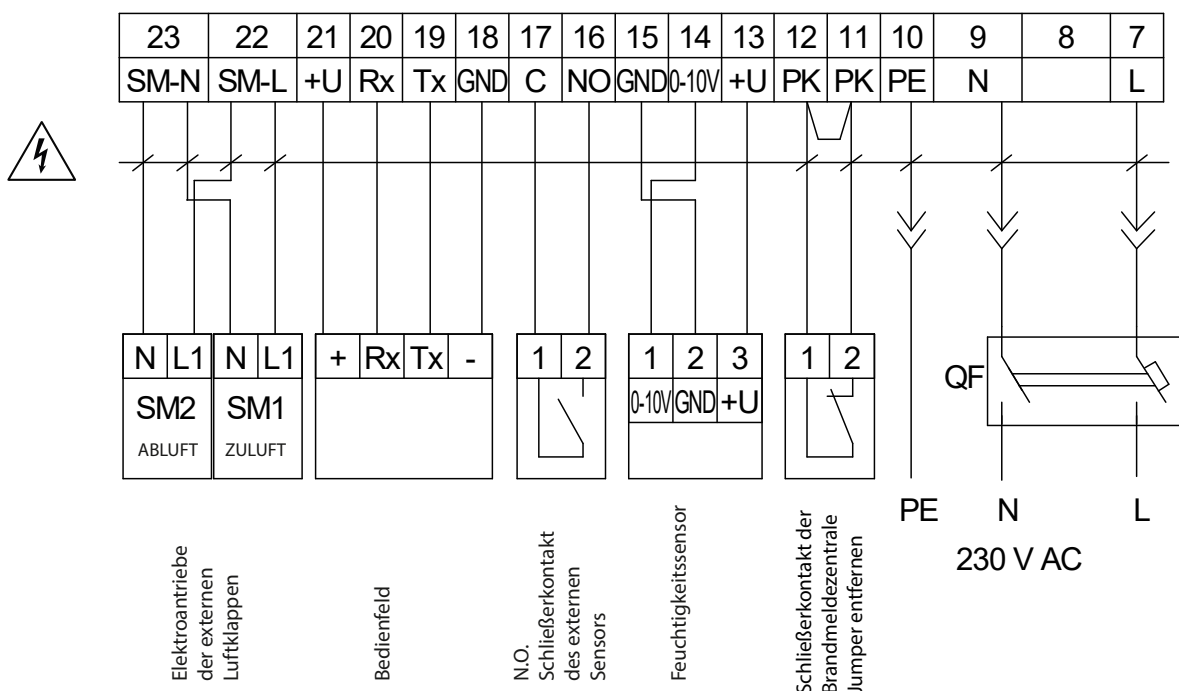
NETZANSCHLUSS



DAS GERÄT IST VOR ALLEN ARBEITEN VOM STROMNETZ ZU TRENNEN!
ELEKTRISCHE ANSCHLÜSSE DÜRFEN NUR VON EINER AUTORISIERTEN FACHKRAFT DURCHGEFÜHRT WERDEN!
DIE ELEKTRISCHEN ECKDATEN DES GERÄTS SIND AUF DEM HERSTELLER-ETIKETT ANGEFÜHRT.

- Das Gerät ist für den Anschluss an ein Einphasenstromnetz mit 230 V 50/60 Hz in Übereinstimmung mit dem Anschlussschema vorgesehen. Das Gerät ist über isolierte, elektrische Stromleitungen (Kabel) an die Stromversorgung anzuschließen.
- Bei der Auswahl des passenden Leitungsschutzschalters ist auf den maximalen Laststrom und die maximale Drahttemperatur zu achten, welche vom Leitertyp, der Isolierung, Länge und Verlegungsart des Leiters abhängig ist.
- Am externen Eingang muss ein in das stationäre Stromversorgungsnetz eingebauter Schutzschalter installiert werden, der den Stromkreis bei Kurzschluss oder Überlastung unterbricht.
- Der Montageort des Leitungsschutzschalters muss für den Fall einer Notabschaltung der Lüftungsanlage schnell zugänglich sein.
- Der Nennauslösestrom des Leitungsschutzschalters muss mit der Stromaufnahme der Lüftungsanlage übereinstimmen, siehe technische Daten.
- Zur Wahl des Auslösestroms nehmen Sie den nächsten Wert des Leitungsschutzschalters in der Reihe nach der maximalem Stromaufnahme des Geräts.
- Der Leitungsschutzschalter ist im Lieferumfang nicht enthalten.

Anschlussschema



WARTUNGSHINWEISE



**DAS GERÄT IST VOR ALLEN ARBEITEN VOM STROMNETZ ZU TRENNEN.
STELLEN SIE SICHER, DASS DAS GERÄT VOM STROMNETZ GETRENNT IST, BEVOR SIE DEN
SCHUTZ ENTFERNEN.**

Die Wartungsarbeiten 3–4-mal pro Jahr durchführen.
Die Wartung der Lüftungsanlage umfasst regelmäßige Reinigung der Geräteoberfläche und Filterersatz oder -reinigung.

1. Filterpflege (3–4-mal pro Jahr)

Verschmutzte Filter erhöhen den Luftwiderstand und vermindern den Zuluftvolumenstrom. Reinigen Sie die Filter nach Bedarf, aber mindestens 3–4-mal im Jahr. Nehmen Sie für den Filterwechsel die Wartungsblende ab und entnehmen Sie die verschmutzte Filter. Setzen Sie neue Filter ein und bringen Sie die Wartungsblende wieder an. Kontaktieren Sie für Ersatzfilter den Händler.

2. Pflege des Wärmetauschers (einmal pro Jahr)

Auch bei regelmäßiger Reinigung der Filter kann sich etwas Staub im Wärmetauscher ablagern. Daher muss der Wärmetauscher für eine anhaltend hohe Effizienz ebenso regelmäßig gereinigt werden. Nehmen Sie diesen aus der Lüftungsanlage und reinigen Sie ihn mit Druckluft oder mit einem Staubsauger. Setzen Sie ihn anschließend wieder in die Lüftungsanlage ein.

3. Pflege der Ventilatoren (einmal pro Jahr)

Auch wenn Sie die Filter regelmäßig reinigen, kann etwas Staub in die Ventilatoren gelangen und somit die Förderleistung der Lüftungsanlage und den Zuluftstrom vermindern.

Die Reinigung erfolgt mit einem Tuch oder einer weichen Bürste.

Um eine Beschädigung des Laufrads zu vermeiden ist die Reinigung mit Wasser, scheuernden Reinigungsmitteln, Lösungsmitteln oder scharfen Gegenständen nicht gestattet.

4. Wartung der Lüftungsrohre (alle fünf Jahre)

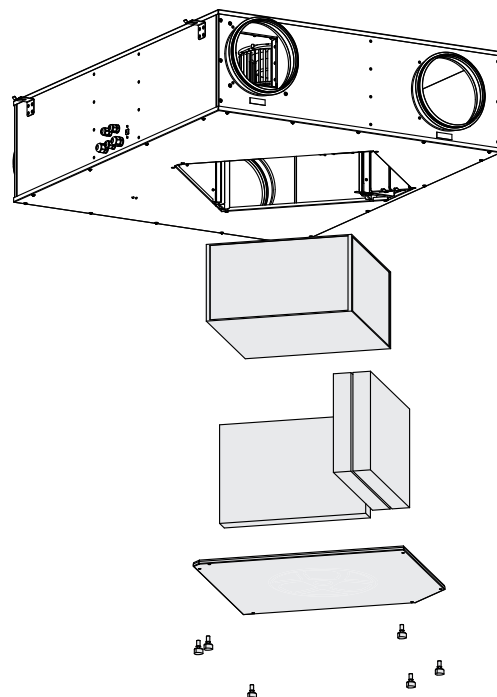
Auch wenn Sie alle empfohlenen Wartungsarbeiten regelmäßig durchführen, kann etwas Staub in die Lüftungsrohre gelangen und somit die Förderleistung und den Volumenstrom vermindern.

Die Wartung besteht aus der regelmäßigen Reinigung oder dem Ersetzen der Lüftungsrohre.

5. Wartung der Steuereinheit (nach Bedarf)

Die Steuereinheit befindet sich im Gehäuse der Anlage.

Um Zugang zur Steuereinheit zu bekommen, lösen Sie die Schrauben der Wartungsblende und nehmen Sie diese ab.



STÖRUNGSBEHEBUNG

Störung	Mögliche Gründe	Abhilfe
Der Ventilator/die Ventilatoren startet/starten nicht.	Keine Stromversorgung	Überprüfen Sie, ob die Stromversorgung richtig angeschlossen ist. Beseitigen Sie ansonsten den Anschlussfehler.
Niedrige Förderleistung	Verschmutzte Filter, Ventilatoren und Wärmetauscher	Reinigen oder ersetzen Sie die Filter. Reinigen Sie die Ventilatoren und den Wärmetauscher.
	Verstopftes oder beschädigtes Lüftungssystem	Die Bestandteile des Lüftungssystems reinigen. Die beschädigten Bestandteile ersetzen.
Lautes Geräusch, Vibrationen	Verschmutztes Flügelrad	Das Flügelrad reinigen.
	Lose Schraubverbindung in den Ventilatoren oder im Gehäuse	Die Schrauben in den Ventilatoren oder im Gehäuse festziehen.

LAGERUNGS- UND TRANSPORTVORSCHRIFTEN

- Das Gerät in der Originalverpackung in einem belüfteten Raum bei einer Temperatur von +5 °C bis +40 °C und einer relativen Luftfeuchtigkeit bis maximal 70 % lagern.
- Dämpfe und Fremdstoffe in der Luft, die Korrosion verursachen und Anschluss-Abdichtungen beschädigen können, sind nicht zulässig.
- Bei Umschlagsarbeiten Hebezeug zur Vorbeugung möglicher Schäden verwenden.
- Die Transporterfordernisse für diese Ladungsart sind zu erfüllen.
- Die Beförderung mit Fahrzeugen jeglicher Art muss unter stetigem Schutz vor schädlichen mechanischen und witterungsbedingten Einflüssen erfolgen. Das Gerät nur in der Betriebslage transportieren.
- Be- und Entladearbeiten sorgfältig durchführen, vor Stößen schützen.
- Vor der ersten Verwendung nach dem Transport bei niedrigen Temperaturen muss das Gerät mindestens 3-4 Stunden bei Raumtemperatur aufbewahrt werden.

HERSTELLERGARANTIE

Das Produkt entspricht den Europäischen Normen und Standards, den Richtlinien über Niederspannung und elektromagnetische Verträglichkeit. Hiermit erklären wir, dass das Produkt mit den maßgeblichen Anforderungen aus Richtlinie 2014/30/EU über elektromagnetische Verträglichkeit, Niederspannungsrichtlinie 2014/35/EU und Richtlinie 93/68/EWG über CE-Kennzeichnung übereinstimmt.

Dieses Zertifikat ist nach Prüfung des Produktes auf das Obengenannte ausgestellt.

Der Hersteller setzt eine Garantiedauer von 24 Monaten ab Verkaufsdatum über den Einzelhandel fest, unter der Bedingung der Erfüllung der Vorschriften für Transport, Lagerung, Montage und Betrieb durch den Verbraucher.

Bei Funktionsstörungen des Geräts durch werkseitig verursachte Fehler, die innerhalb der Garantiefrist auftreten, hat der Verbraucher Anspruch auf kostenlose Behebung der Mängel am Gerät mittels Garantiereparatur durch den Hersteller.

Die Garantiereparatur umfasst insbesondere Arbeiten zur Behebung von Mängeln beim Betrieb des Geräts, um eine bestimmungsgemäße Nutzung des Geräts innerhalb der Garantiefrist sicherzustellen.

Die Mängelbehebung erfolgt durch Ersatz oder Reparatur der defekten Teile oder Einheiten des Geräts.

Die Garantie-Serviceleistung umfasst nicht:

- regelmäßige technische Wartung
- Montage/Demontage des Geräts
- Einrichten des Geräts

Für die Garantiereparatur muss der Verbraucher das Gerät, die Betriebsanleitung mit dem Vermerk des Kaufdatums sowie einen Zahlungsbeleg als Bestätigung des Kaufs vorlegen.

Das vorgelegte Modell des Geräts muss mit dem Modell übereinstimmen, welches in der Betriebsanleitung angegeben ist.

Wenden Sie sich für Garantieleistungen an den Verkäufer des Geräts.

Die Garantie gilt nicht in folgenden Fällen:

- Der Verbraucher legt den Ventilator nicht vollständig vor, wie in der Betriebsanleitung angegeben, einschließlich der vom Verbraucher demontierten Bestandteile des Geräts.
- Nichtübereinstimmung des Modells oder der Marke des Geräts mit den Angaben auf der Verpackung und in der Betriebsanleitung.
- Nicht fristgerechte technische Wartung des Geräts durch den Verbraucher.
- Bei vom Verbraucher zugefügten äußerlichen Beschädigungen des Gehäuses und der inneren Einheiten (außer äußeren Änderungen am Gerät, welche für die Montage notwendig sind).
- Änderungen an der Konstruktion des Gerätes oder technische Änderungen am Gerät.
- Austausch und Verwendung von Einheiten oder Teilen, die nicht durch den Hersteller vorgesehen sind.
- Unzweckmäßige Benutzung des Geräts.
- Verletzung der Montagevorschriften des Geräts durch den Verbraucher.
- Verletzung der Vorschriften für die Steuerung des Geräts durch den Verbraucher.
- Anschluss des Geräts an ein Stromnetz mit einer anderen Spannung, als in der Betriebsanleitung angegeben ist.
- Ausfall des Geräts infolge von Spannungssprüngen im Stromnetz.
- Durchführung einer selbständigen Reparatur des Geräts durch nichtautorisierte Personen.
- Reparaturen des Geräts durch Personen, die nicht vom Hersteller autorisiert sind.
- Ablauf der Garantiefrist des Geräts.
- Verletzung geltender Vorschriften für die Beförderung des Geräts durch den Verbraucher.
- Verletzung der Vorschriften über die Lagerung des Geräts durch den Verbraucher.
- Rechtswidrige Handlungen von Drittpersonen in Bezug auf das Gerät.
- Ausfall des Geräts infolge höherer Gewalt (Feuer, Überschwemmung, Erdbeben, Kriege, militärische Handlungen jeder Art, Blockaden).
- Fehlen der Plomben, wenn solche durch die Betriebsanleitung vorgesehen sind.
- Nichtvorlage der Betriebsanleitung mit ausgewiesenem Kaufdatum.
- Fehlen des Kaufbelegs mit ausgewiesenem Kaufdatum, welcher den Kauf bestätigt.



ERFÜLLEN SIE DIE VORLIEGENDEN BETRIEBSANFORDERUNGEN, UM EINE ORDNUNGSGEMÄßE FUNKTION UND EINE LANGE LEBENSDAUER DES GERÄTS SICHERZUSTELLEN.



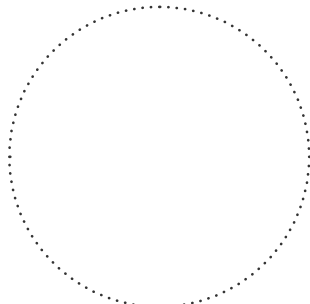
DIE GEWÄHRLEISTUNGSANSPRÜCHE KÖNNEN NUR DANN GELTEND GEMACHT WERDEN, WENN DAS GERÄT, EIN KAUFBELEG UND DIE BETRIEBSANLEITUNG, IN DER DAS KAUFDATUM NOTIERT IST, VORLIEGEN.

ABNAHMEPROTOKOLL

Typ des Geräts	Lüftungsanlage mit Energierückgewinnung
Modell	
Seriennummer	
Herstellungsdatum	
Prüfzeichen	

VERKÄUFERINFORMATIONEN

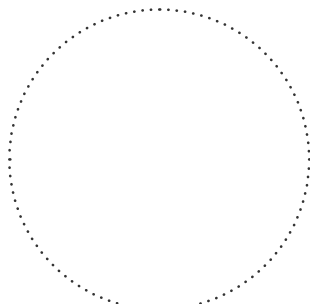
Bezeichnung der Verkaufsstelle	
Anschrift	
Telefon	
E-Mail	
Kaufdatum	
Gerät mit sämtlichem Zubehör mit einer Betriebsanleitung erhalten. Die Garantiebedingungen sind verständlich und akzeptiert.	
Unterschrift des Käufers	



Stempel des Händlers

MONTAGEPROTOKOLL

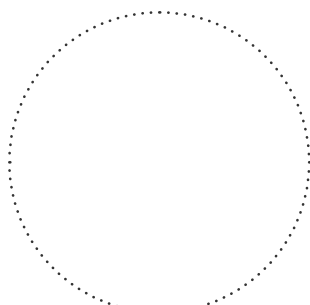
Das Gerät _____ ist gemäß den Anforderungen dieser Betriebsanleitung montiert und an das Stromnetz angeschlossen.	
Firmenname	
Anschrift	
Telefon	
Name, Vorname des Monteurs	
Montagedatum	Unterschrift
Die Montage des Geräts entspricht allen geltenden lokalen und nationalen Baunormen, elektrischen und technischen Normen und Standards. Das Gerät funktioniert einwandfrei, wie vom Hersteller vorgesehen.	
Unterschrift	



Stempel der Montagefirma

GARANTIEKARTE

Typ des Geräts	Lüftungsanlage mit Energierückgewinnung
Modell	
Seriennummer	
Herstellungsdatum	
Kaufdatum	
Garantiefrist	
Händler	



Stempel des Händlers

