



ЦЕНТРОБЕЖНЫЙ ПОТОЛОЧНЫЙ ВЫТЯЖНОЙ ВЕНТИЛЯТОР

Ceileo 200/250/300

Ceileo 200/250/300 T/H/IR

Ceileo 200/250/300 Light

Ceileo 200/250/300 Light T/H/IR

RU

РУКОВОДСТВО ПОЛЬЗОВАТЕЛЯ

СОДЕРЖАНИЕ

Требования безопасности.....	2
Назначение.....	4
Комплект поставки.....	4
Структура условного обозначения.....	4
Технические характеристики.....	5
Устройство и принцип работы.....	6
Монтаж и подготовка к работе.....	7
Подключение к электросети.....	10
Управление.....	11
Техническое обслуживание.....	12
Правила хранения и транспортировки.....	14
Гарантии изготовителя.....	15
Свидетельство о приемке.....	19
Информация о продавце.....	19
Свидетельство о монтаже.....	19
Гарантийный талон.....	19

Настоящее руководство пользователя является основным эксплуатационным документом, предназначено для ознакомления технического, обслуживающего и эксплуатирующего персонала.

Руководство пользователя содержит сведения о назначении, составе, принципе работы, конструкции и монтаже изделия (-ий) Ceileo и всех его (их) модификаций.

Технический и обслуживающий персонал должен иметь теоретическую и практическую подготовку относительно систем вентиляции и выполнять работы в соответствии с правилами охраны труда и строительными нормами и стандартами, действующими на территории государства.

ТРЕБОВАНИЯ БЕЗОПАСНОСТИ

Все работы, описанные в данном руководстве, должны быть выполнены опытными специалистами, прошедшими обучение и практику по установке, монтажу, подключению к электросети и техническому обслуживанию вентиляционных установок.

Не пытайтесь самостоятельно устанавливать изделие, подключать к электросети и производить техническое обслуживание. Это небезопасно и невозможно без специальных знаний.

Перед проведением любых работ необходимо отключить сеть электропитания.

При монтаже и эксплуатации изделия должны выполняться требования руководства, а также требования всех применимых местных и национальных строительных, электрических и технических норм и стандартов.

Все действия, связанные с подключением, настройкой, обслуживанием и ремонтом изделия, проводить только при снятом напряжении сети.

Подключение изделия к сети должен осуществлять квалифицированный электрик, имеющий право самостоятельной работы с установками напряжением электропитания до 1000 В, после изучения данного руководства пользователя.

Перед установкой изделия убедитесь в отсутствии видимых повреждений крыльчатки, корпуса, решетки, а также в отсутствии в корпусе изделия посторонних предметов, которые могут повредить лопасти крыльчатки.

Во время монтажа изделия не допускайте сжатия корпуса! Деформация корпуса может привести к заклиниванию крыльчатки и повышенному шуму.

Запрещается использовать изделие не по назначению и подвергать его каким-либо модификациям и доработкам.

Не допускается подвергать изделие неблагоприятным атмосферным воздействиям (дождь, солнце и т. п.).

Перемещаемый в системе воздух не должен содержать пыли, твердых примесей, а также липких веществ и волокнистых материалов.

Запрещается использовать изделие в легковоспламеняющейся или взрывоопасной среде, содержащей, например, пары спирта, бензина, инсектицидов.

Не закрывайте и не загораживайте всасывающее и выпускное отверстия изделия, чтобы не мешать оптимальному потоку воздуха.

Не садитесь на изделие и не кладите на него какие-либо предметы.

Информация, указанная в данной инструкции, является верной на момент подготовки документа. Из-за непрерывного развития продукции компания оставляет за собой право в любой момент вносить изменения в технические характеристики, конструкцию или комплектацию изделия.

Не дотрагивайтесь до изделия мокрыми или влажными руками.

Не дотрагивайтесь до изделия, будучи босиком.

ПЕРЕД МОНТАЖОМ ДОПОЛНИТЕЛЬНЫХ ВНЕШНИХ УСТРОЙСТВ ОЗНАКОМЬТЕСЬ С СООТВЕТСТВУЮЩИМИ РУКОВОДСТВАМИ ПОЛЬЗОВАТЕЛЯ.

Изделие не предназначено для использования лицами (включая детей) с пониженными физическими, сенсорными или умственными способностями при отсутствии у них жизненного опыта или знаний, если они не находятся под присмотром или не проинструктированы об использовании изделия лицом, ответственным за их безопасность. Дети должны находиться под присмотром для недопущения игр с изделием.

Прибор должен питаться только безопасным сверхнизким напряжением, маркированным на приборе.

Подключение к электросети необходимо осуществлять через средство отключения, имеющее разрыв контактов на всех полюсах, обеспечивающее полное отключение при условиях перенапряжения категории III, встроенное в стационарную проводку в соответствии с правилами устройства электроустановок.

При повреждении шнура питания его замену во избежание опасности должны производить изготовитель, сервисная служба или подобный квалифицированный персонал.

Убедитесь, что изделие отключено от сети питания перед удалением защиты.

Должны быть предприняты меры предосторожности для того, чтобы избежать обратного потока газов в помещение из открытых дымоходов или устройств, сжигающих топливо.



**ПО ОКОНЧАНИИ ЭКСПЛУАТАЦИИ ИЗДЕЛИЕ ПОДЛЕЖИТ
ОТДЕЛЬНОЙ УТИЛИЗАЦИИ
НЕ УТИЛИЗИРУЙТЕ ИЗДЕЛИЕ ВМЕСТЕ С
НЕОТСОРТИРОВАННЫМИ БЫТОВЫМИ ОТХОДАМИ**

НАЗНАЧЕНИЕ



ИЗДЕЛИЕ НЕ ПРЕДНАЗНАЧЕНО ДЛЯ ИСПОЛЬЗОВАНИЯ ДЕТЬМИ, ЛИЦАМИ С Пониженными сенсорными или умственными способностями, а также лицами, не подготовленными соответствующим образом. К работам с изделием допускаются специалисты после соответствующего инструктажа. Изделие должно быть установлено в местах, исключающих самостоятельный доступ детей



ИЗДЕЛИЕ НЕ ПРЕДНАЗНАЧЕНО ДЛЯ ЭКСПЛУАТАЦИИ В КУХОННЫХ ПОМЕЩЕНИЯХ

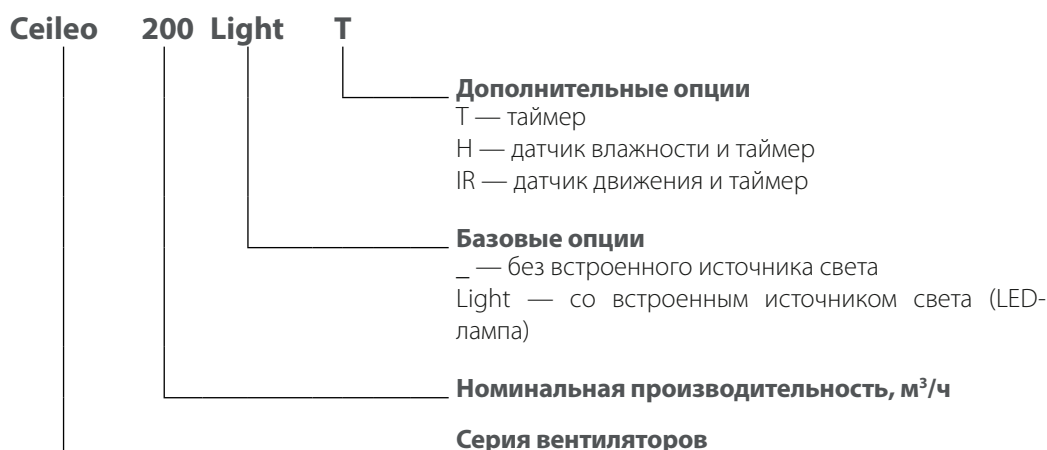
Центробежный потолочный вытяжной вентилятор Ceileo предназначен для вентиляции небольших и средних бытовых помещений. Изделие рассчитано на продолжительную работу без отключения от электросети.

Перемещаемый воздух не должен содержать горючих или взрывных смесей, химически активных испарений, липких веществ, волокнистых материалов, крупной пыли, сажи, жиров или сред, которые способствуют образованию вредных веществ, например, яды, пыль, болезнетворные микроорганизмы.

КОМПЛЕКТ ПОСТАВКИ

НАИМЕНОВАНИЕ	КОЛИЧЕСТВО
Вентилятор	1 шт.
LED-лампа (вентилятор с опцией Light)	2 шт.
Гермоввод	1 шт.
Монтажный кронштейн	4 шт.
Монтажный крепеж	1 шт.
Руководство пользователя	1 шт.
Упаковочный ящик	1 шт.

СТРУКТУРА УСЛОВНОГО ОБОЗНАЧЕНИЯ



ТЕХНИЧЕСКИЕ ХАРАКТЕРИСТИКИ

Вентилятор применяется в закрытом помещении при температуре окружающего воздуха от +1 °С до +40 °С и относительной влажности до 80 %.

По типу защиты от поражения электрическим током изделие относится к приборам класса 1 по ГОСТ 12.2.007.0-75.

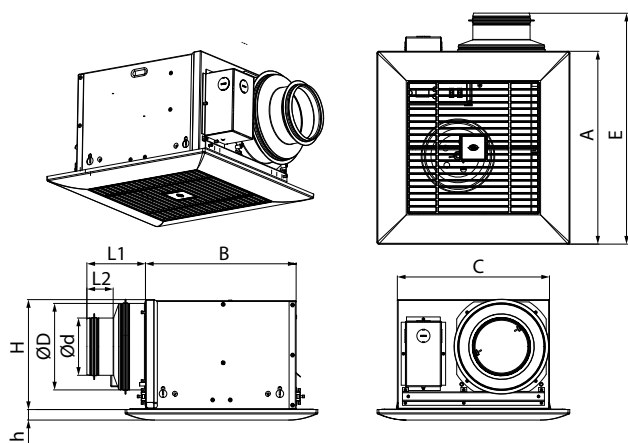
Тип защиты от доступа к опасным частям и проникновения воды — IP2X;

Конструкция изделия постоянно совершенствуется, поэтому некоторые модели могут незначительно отличаться от описанных в данном руководстве.

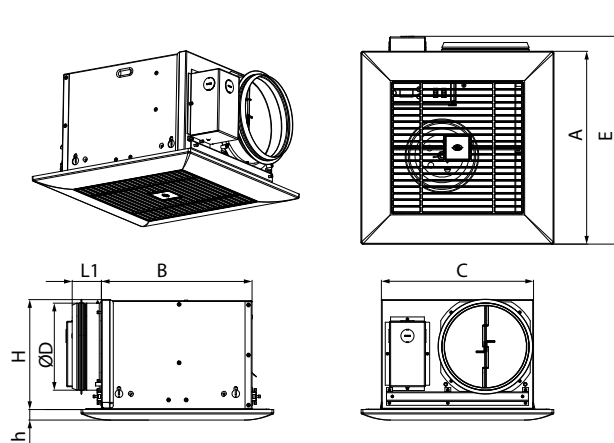
Для соответствия требованиям ErP 2018 необходимо применять регулятор скорости и типологию управления local demand control (подключить датчик).

ГАБАРИНЫЕ И ПРИСОЕДИНИТЕЛЬНЫЕ РАЗМЕРЫ ВЕНТИЛЯТОРОВ

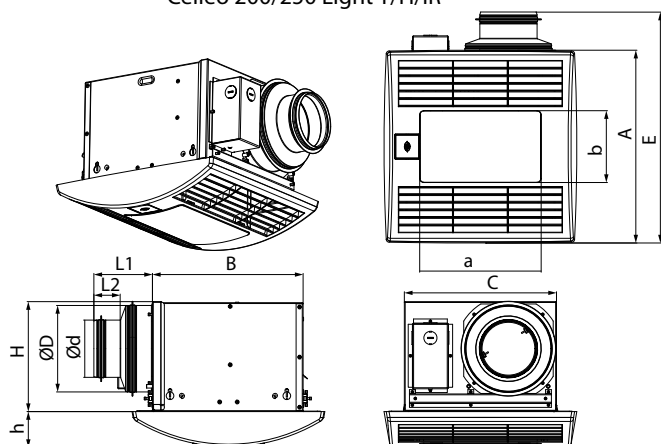
Ceileo 200/250
Ceileo 200/250 T/H/IR



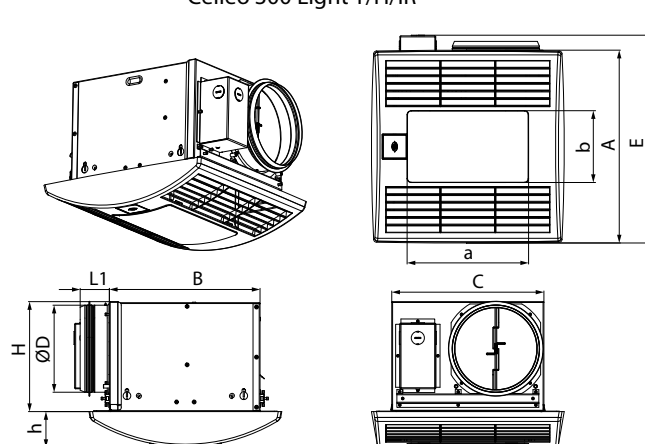
Ceileo 300
Ceileo 300 T/H/IR



Ceileo 200/250 Light
Ceileo 200/250 Light T/H/IR



Ceileo 300 Light
Ceileo 300 Light T/H/IR



МОДЕЛЬ	РАЗМЕРЫ, ММ											
	D	D	L1	L2	A	B	C	E	H	H	A	B
Ceileo 200/250 Ceileo 200/250 T/H/IR	149	98	100	45	330	258	260	395	188	18	-	-
Ceileo 200/250 Light Ceileo 200/250 Light T/H/IR	149	98	100	45	330	258	260	395	188	62	208	123
Ceileo 300 Ceileo 300 T/H/IR	149	-	50	-	330	258	260	395	188	18	-	-
Ceileo 300 Light Ceileo 300 Light T/H/IR	149	-	50	-	330	258	260	395	188	62	208	123

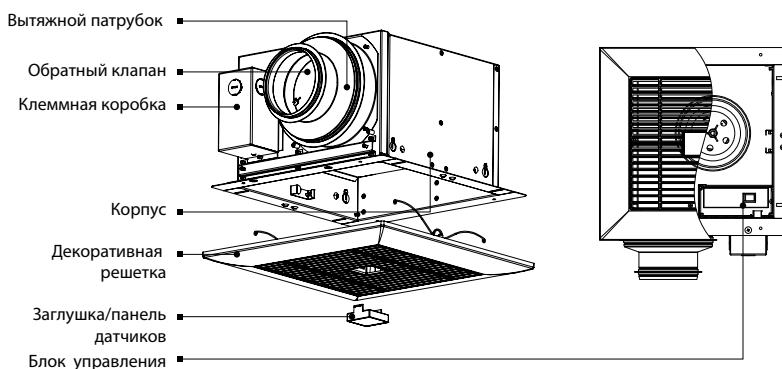
ТЕХНИЧЕСКИЕ ХАРАКТЕРИСТИКИ

ПАРАМЕТР	Ceileo 200 Ceileo 200 T/H/IR Ceileo 200 Light Ceileo 200 Light T/H/IR				Ceileo 250 Ceileo 250 T/H/IR Ceileo 250 Light Ceileo 250 Light T/H/IR				Ceileo 300 Ceileo 300 T/H/IR Ceileo 300 Light Ceileo 300 Light T/H/IR			
	50		60		50		60		50		60	
Частота, Гц	50		60		50		60		50		60	
Скорость	1	2	1	2	1	2	1	2	1	2	1	2
Напряжение, В	220-240		220		220-240		220		220-240		220	
Номинальная мощность вентилятора, Вт	20	29	21	34	23	39	25	50	31	49	35	63
Номинальная мощность лампы, Вт *	2 x 10											
Потребляемый ток, А	0,1	0,13	0,11	0,15	0,12	0,18	0,14	0,22	0,15	0,22	0,17	0,28
Производительность, м ³ /ч	130	210	130	225	170	260	160	270	220	300	200	320
Производительность, л/с	36	58	36	63	47	72	44	75	61	83	56	89
Удельная мощность (SFP), Вт/л/с	0,55	0,50	0,58	0,54	0,49	0,54	0,56	0,67	0,51	0,59	0,63	0,71
Вес, кг	5.3(6.4*)				5.3(6.4*)				5.1(6.2*)			
IP	2X											
Класс энергоэффективности	C				C				C			

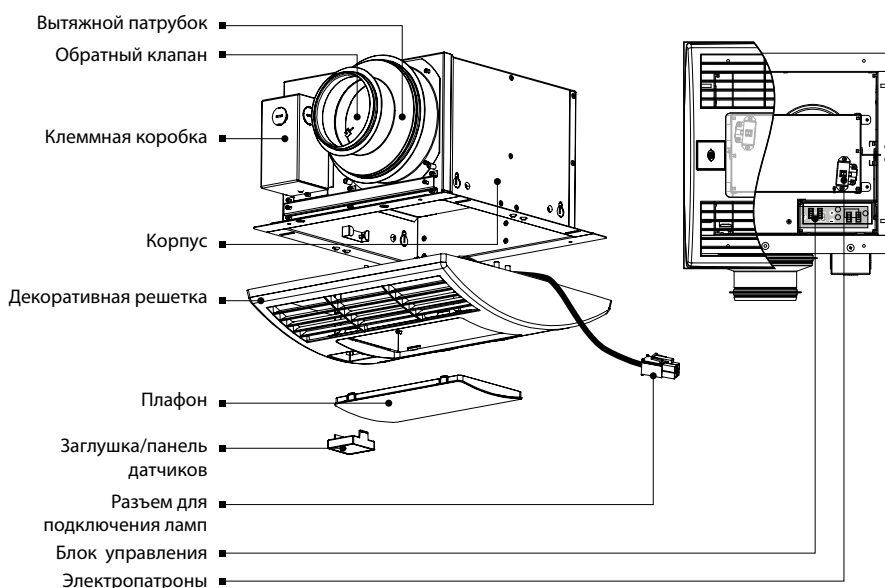
* для вентиляторов с опцией Light

УСТРОЙСТВО И ПРИНЦИП РАБОТЫ

Ceileo 200/250/300 T/H/IR



Ceileo 200/250/300 LIGHT T/H/IR



Корпус вентилятора изготовлен из оцинкованной стали. На корпусе находится вытяжной патрубок с обратным клапаном для предотвращения движения воздуха в обратном направлении. На корпусе установлена клеммная коробка, в которой находятся клеммы подключения вентилятора к электросети. Декоративная решетка крепится к корпусу с помощью пружин, заходящих в зацепы. Лицевая панель крепится в пазы на решетке. В корпусе закреплен однофазный электродвигатель с центробежным рабочим колесом со вперед загнутыми лопатками.

В зависимости от модели вентилятор оборудован источником света (LED-лампой), таймером, датчиками влажности или движения.

Таймер (Т)

После включения внешнего выключателя, например, выключателя освещения, вентилятор включается или переключается на высокую скорость через период времени, заданный таймером задержки включения, от 0 до 3 минут. После выключения выключателя вентилятор продолжает работать в течение времени, заданного таймером задержки выключения, от 1 до 90 минут и возвращается в исходное состояние.

Датчик движения (IR)

При срабатывании датчика движения вентилятор включается или переключается на высокую скорость. После прекращения регистрации движения вентилятор продолжает работать в течение времени, заданного таймером задержки выключения, от 1 до 90 минут и возвращается в исходное состояние.

Датчик влажности (H)

При превышении установленного уровня влажности в помещении от 50 % до 90 % вентилятор включается или переключается на высокую скорость. После снижения уровня влажности вентилятор продолжает работать в течение времени, заданного таймером задержки выключения, от 1 до 90 минут и возвращается в исходное состояние.

МОНТАЖ И ПОДГОТОВКА К РАБОТЕ



**ПЕРЕД МОНТАЖОМ ИЗДЕЛИЯ ВНИМАТЕЛЬНО ОЗНАКОМЬТЕСЬ
С РУКОВОДСТВОМ ПОЛЬЗОВАТЕЛЯ.**

Вентилятор не является автономным изделием, предназначен для эксплуатации в вентиляционной системе.

Вентилятор предназначен для потолочного монтажа и установки в толще перекрытия с креплением в межбалочном пространстве (расстояние между балками — от 270 мм до 680 мм) с помощью съемных кронштейнов или крепежных отверстий в корпусе вентилятора.

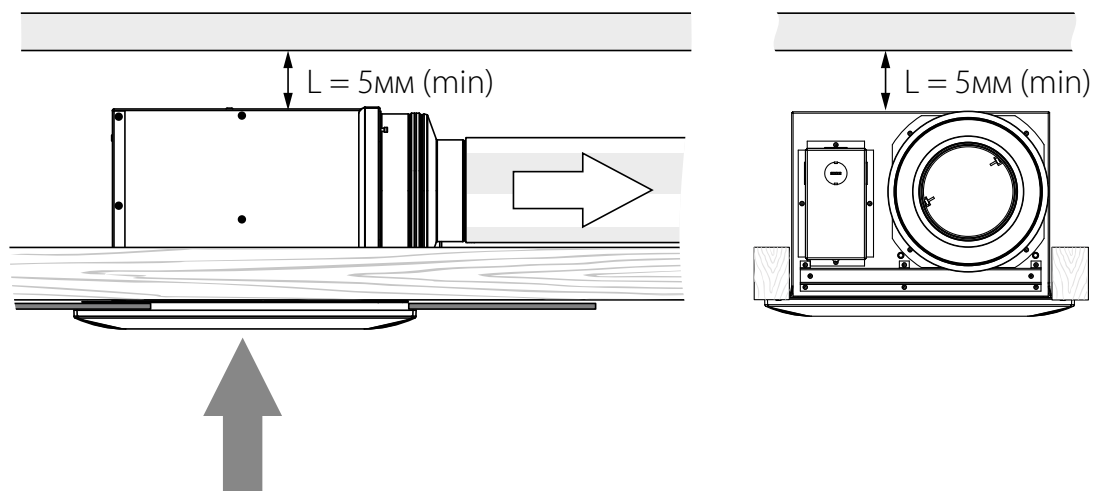
Место установки вентилятора должно соответствовать местным строительным нормам для изделий такого типа.

Перед установкой вентилятора необходимо проверить отсутствие механических повреждений его конструкций.

Перед монтажом убедитесь, что корпус не содержит посторонних предметов, например, пленки или бумаги.

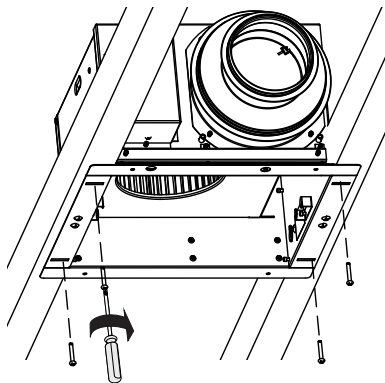
При проведении монтажа обеспечьте доступ к вентилятору для проведения работ по обслуживанию или ремонту.

Минимальное расстояние между установкой и потолком должно быть не менее 5 мм.

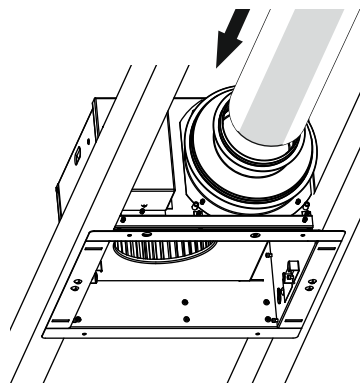


ПОСЛЕДОВАТЕЛЬНОСТЬ МОНТАЖА

1. Установите вентилятор с помощью саморезов в пространство между балками перекрытия.



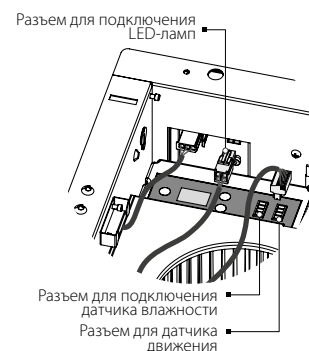
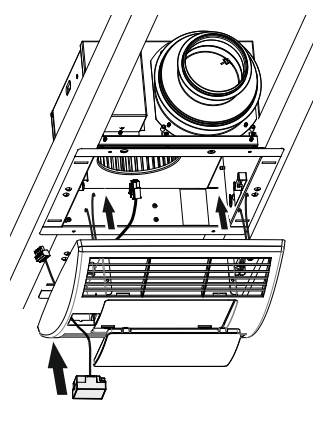
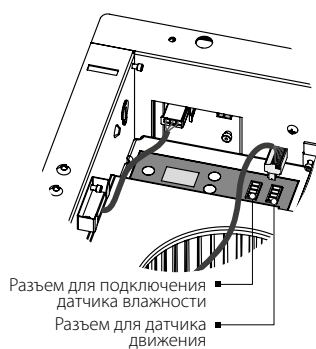
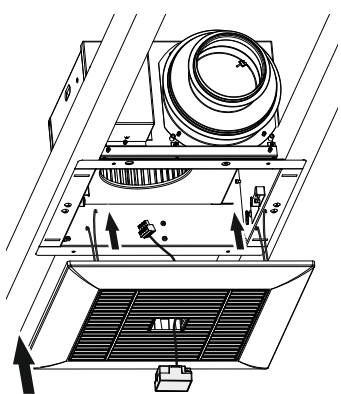
2. Подсоедините воздуховод необходимого диаметра.



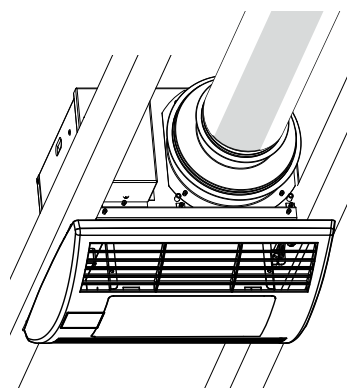
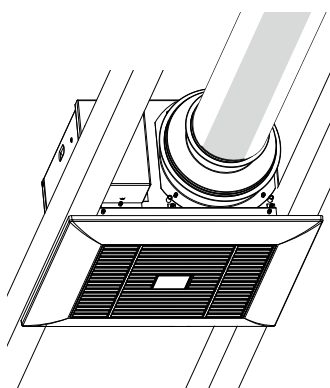
3. Подключите LED-лампы (входят в комплект поставки) в модели с опцией Лайт. Опционно: подключите датчик влажности или движения (приобретается отдельно).

Для моделей с опцией Лайт подключите разъем питания LED-лампы в соответствующий разъем в корпусе клеммной коробки вентилятора.

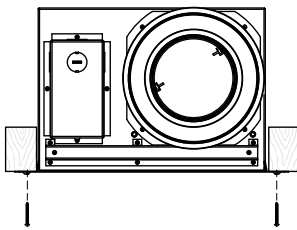
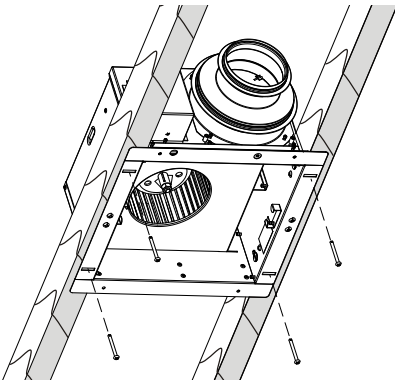
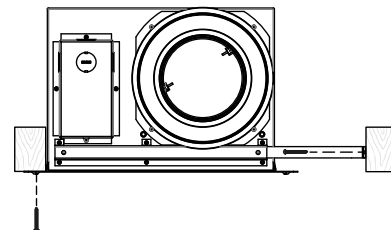
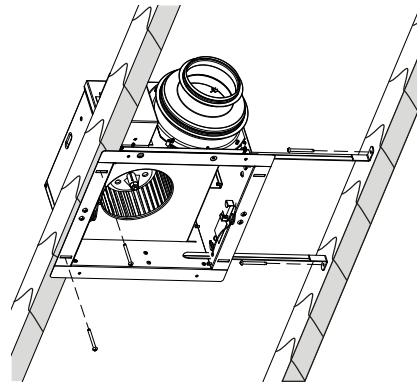
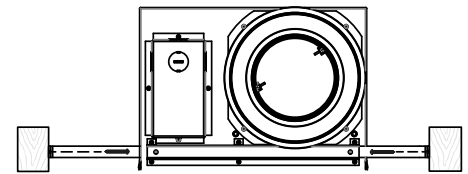
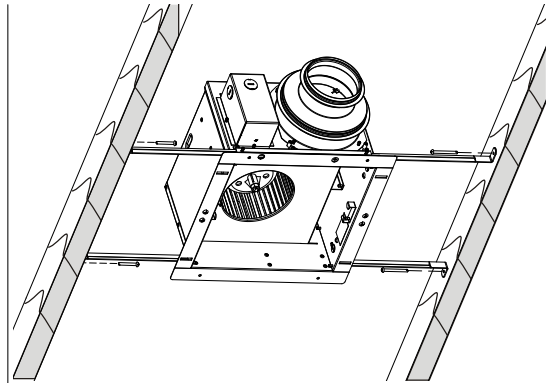
Для моделей с опцией подключения датчиков Н (влажности) или ИР (движения) перед установкой декоративной решетки выньте заглушку из решетки. Заведите разъем датчика Н или ИР через отверстие в решетке и подключите в соответствующий разъем на блоке управления. Закрепите датчик в отверстии декоративной решетки и закройте отверстие заглушкой.



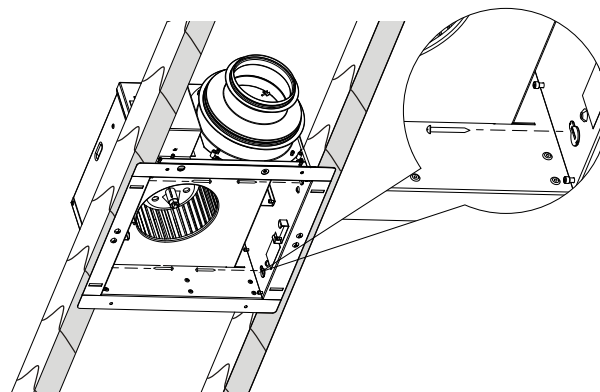
4. Наденьте декоративную решетку на корпус вентилятора с помощью зацепов на корпусе.



ОСНОВНЫЕ ВАРИАНТЫ МОНТАЖА ВЕНТИЛЯТОРА

Крепление
между балокБоковое крепление
к одной из балокКрепление между балок
исключительно на монтажных кронштейнах

Допускается использование дополнительных
крепежных отверстий в корпусе вентилятора



ПОДКЛЮЧЕНИЕ К ЭЛЕКТРОСЕТИ



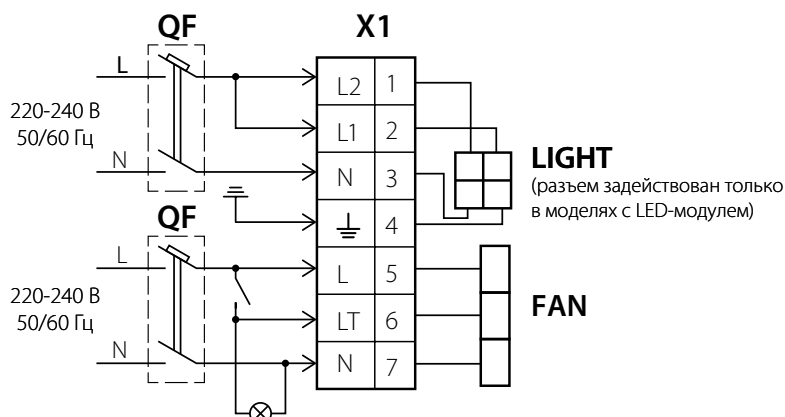
**ПЕРЕД ПРОВЕДЕНИЕМ ЛЮБЫХ РАБОТ НЕОБХОДИМО
ОТКЛЮЧИТЬ СЕТЬ ЭЛЕКТРОПИТАНИЯ.
ПОДКЛЮЧЕНИЕ ИЗДЕЛИЯ К СЕТИ ДОЛЖЕН ОСУЩЕСТВЛЯТЬ
КВАЛИФИЦИРОВАННЫЙ ЭЛЕКТРИК.
НОМИНАЛЬНЫЕ ЗНАЧЕНИЯ ЭЛЕКТРИЧЕСКИХ ПАРАМЕТРОВ ИЗДЕЛИЯ
ПРИВЕДЕНЫ НА НАКЛЕЙКЕ ИЗГОТОВИТЕЛЯ**



**ЛЮБЫЕ ИЗМЕНЕНИЯ ВО ВНУТРЕННЕМ ПОДКЛЮЧЕНИИ ЗАПРЕЩЕНЫ И ВЕДУТ К
ПОТЕРЕ ПРАВА НА ГАРАНТИЙНОЕ ОБСЛУЖИВАНИЕ**

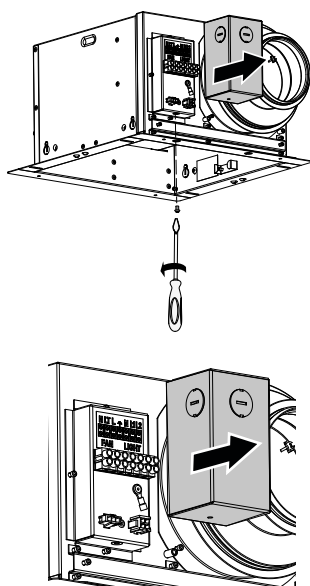
Вентилятор рассчитан на работу в однофазной электросети переменного тока 220-240 В/50 (60) Гц. Подключение вентилятора к электросети осуществляется с помощью изолированных прочных и термоустойчивых проводников (кабеля, проводов) через встроенный в стационарную сеть электроснабжения автоматический выключатель QF с электромагнитным расцепителем. Место установки автоматического выключателя должно обеспечивать свободный доступ для оперативного отключения изделия.

СХЕМА ПОДКЛЮЧЕНИЯ ВЕНТИЛЯТОРА К ЭЛЕКТРОСЕТИ

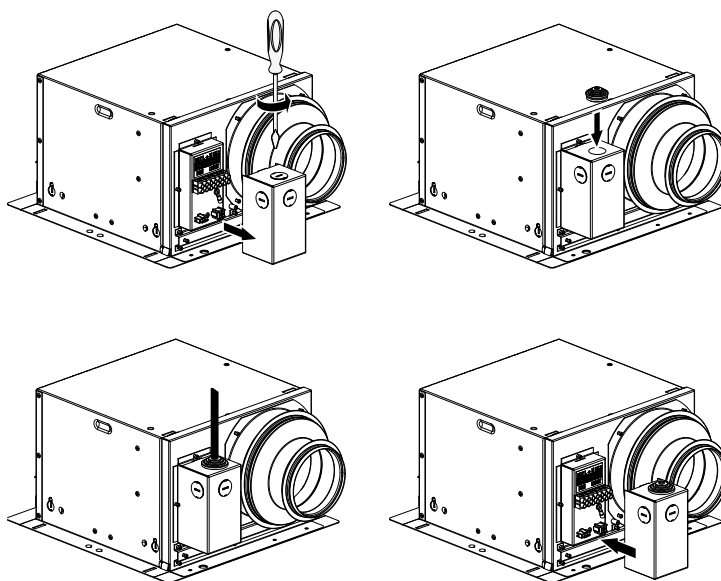


ДОСТУП К КЛЕММНОЙ КОРОБКЕ ДЛЯ ПОДКЛЮЧЕНИЯ ВЕНТИЛЯТОРА К ЭЛЕКТРОСЕТИ

Снимите декоративную решетку.
Для доступа к клеммам подключения
открутите винт на крышке клеммной
коробки и снимите ее.



Для установки гермоввода
удалите заглушку и установите гермоввод.



УПРАВЛЕНИЕ

БЛОК УПРАВЛЕНИЯ С ПЕРЕКЛЮЧАТЕЛЕМ СКОРОСТИ



Управление вентилятором с АС-мотором производится с помощью трехпозиционного переключателя. Переключатель имеет три положения:

OFF — вентилятор выключен.

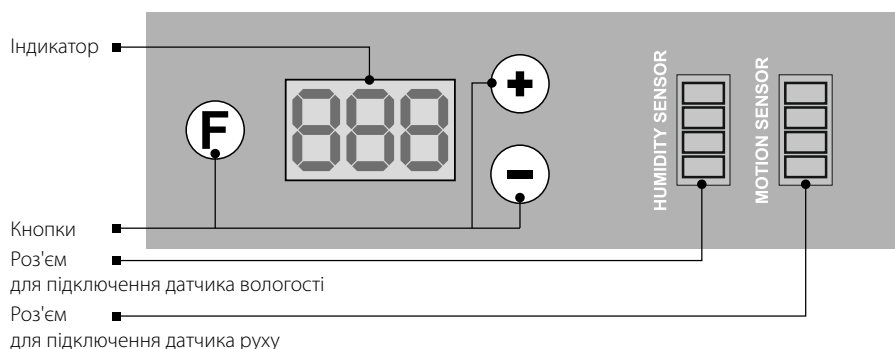
LOW — вентилятор работает на пониженном уровне производительности (1 скорость).

HIGH — вентилятор работает на максимально предусмотренном уровне производительности (2 скорость).

При включении питания ~230 В вентилятор будет работать в одном из вышеописанных режимов.

МИКРОПРОЦЕССОРНЫЙ БЛОК УПРАВЛЕНИЯ С ИНДИКАЦИЕЙ

Работой вентилятора с АС-мотором управляет микропроцессорный блок управления. На передней панели блока управления расположен индикатор, кнопки управления и два разъема для подключения датчика влажности и датчика движения.



После включения питания вентилятора на индикаторе отображается **---** в течение двух секунд, затем индикатор погаснет, и вентилятор начнет работать в штатном режиме. При нажатии на кнопку **(F)** на индикаторе появится первый пункт меню настройки **-t-** — настройка таймера выключения. При нажатии на кнопки **(+)** или **(-)** происходит перемещение по пунктам меню настройки. Для выбора текущего пункта в меню настройки необходимо нажать на кнопку **(F)**, после чего на индикаторе будет отображаться значение выбранного параметра (например, значение времени таймера выключения). С помощью кнопок **(+)** и **(-)** это значение можно изменять. Нажатие на кнопку **(F)** приведет к возврату в меню настроек. Если в течение 60 секунд не будет нажата ни одна кнопка, индикатор погаснет.

Пример

На индикаторе отображается **-t-**, при нажатии на кнопку **(-)** произойдет перемещение списка меню настройки на одну позицию, и на экране будет отображаться **-d-** (см. структуру меню настройки). После нажатия на кнопку **(F)** на индикаторе будет отображаться текущее значение таймера задержки включения, которое можно изменить кнопками **(+)** и **(-)**. Повторное нажатие на кнопку **(F)** приведет к возврату в меню настройки, а измененное значение сохранится в памяти.

В случае необходимости есть возможность вернуться к заводским настройкам: для этого следует нажать и удерживать кнопки **(F)** и **(+)** одновременно. Через 5 секунд на индикаторе отобразится **dEF**, затем индикатор погаснет и вентилятор продолжит работать в штатном режиме с заводскими настройками.

ЗНАЧЕНИЯ ИНДИКАЦИИ МИКРОПРОЦЕССОРНОГО БЛОКА УПРАВЛЕНИЯ

-t- — таймер задержки выключения в минутах от 1 до 90 (по умолчанию 15).

-d- — таймер задержки включения в секундах от 0 до 180 с шагом 10 секунд (по умолчанию 0).

-h- — уровень граничной влажности от 50 % до 90 % (по умолчанию 75 %).

AFL — переход в подменю режима работы вентилятора.

Режим работы **SP.1** — вентилятор работает при отсутствии сигнала на включение от выключателя или от датчика влажности или движения.

Режим работы **SP.2** — вентилятор работает при наличии сигнала на включение от выключателя или от датчика влажности или движения.

ESC — возврат на верхний уровень меню настройки.

При включении выключателя или срабатывании датчика влажности или движения вентилятор переключается из режима **SP.1** в режим **SP.2**. После прекращения получения сигнала от датчика при снижении влажности или прекращении регистрации движения или при отключении выключателя вентилятор отработывает время, заданное по таймеру задержки выключения, и возвращается из режима **SP.2** в режим **SP.1**.

НАСТРОЙКА РЕЖИМОВ SP.1 и SP.2

Для вентилятора с АС-мотором режимы **SP.1** и **SP.2** могут принимать следующие значения:

OFF — вентилятор выключен.

Lo — вентилятор работает на пониженном уровне производительности.

Hi — вентилятор работает на максимально предусмотренном уровне производительности.

Пример 1

SP.1 = OFF, SP.2 = Lo — при таких настройках вентилятор будет постоянно выключен, а после включения выключателя или срабатывания датчика вентилятор будет работать на пониженном уровне производительности.

Пример 2

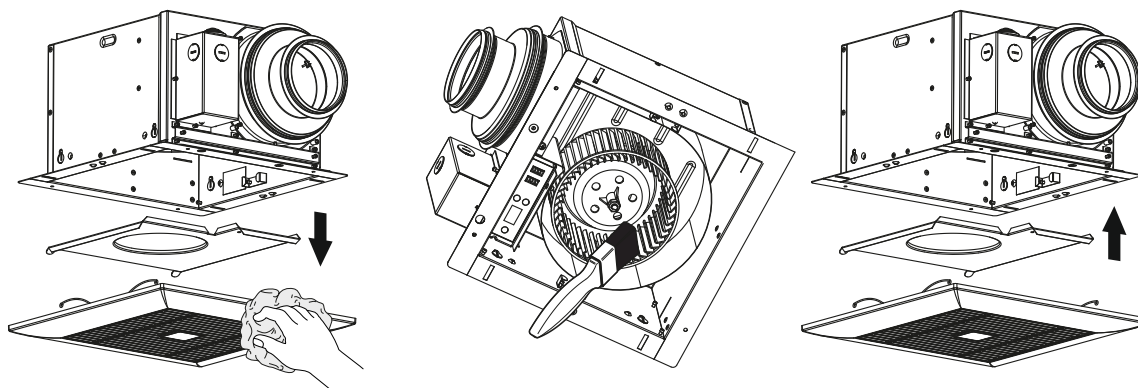
SP.1 = Lo, SP.2 = Hi — при таких настройках вентилятор будет работать в режиме пониженной производительности, а после включения выключателя или срабатывания датчика вентилятор будет работать на максимально предусмотренном уровне производительности. Эта настройка устанавливается на заводе и является настройкой по умолчанию.

ТЕХНИЧЕСКОЕ ОБСЛУЖИВАНИЕ



ТЕХНИЧЕСКОЕ ОБСЛУЖИВАНИЕ ИЗДЕЛИЯ РАЗРЕШЕНО ТОЛЬКО ПОСЛЕ ОТКЛЮЧЕНИЯ ЕГО ОТ СЕТИ ЭЛЕКТРОПИТАНИЯ. УБЕДИТЕСЬ, ЧТО ИЗДЕЛИЕ ОТКЛЮЧЕНО ОТ СЕТИ ЭЛЕКТРОПИТАНИЯ ПЕРЕД УДАЛЕНИЕМ ЗАЩИТЫ

Техническое обслуживание вентиляторов заключается в периодической очистке поверхностей от пыли и грязи при отключенном от сети вентиляторе. Фильтр требует замены по мере загрязнения, но не реже одного раза в 6 месяцев. Последовательность очистки рабочего колеса показана ниже. Лопасты рабочего колеса требуют тщательной очистки от пыли и грязи каждые 6 месяцев.



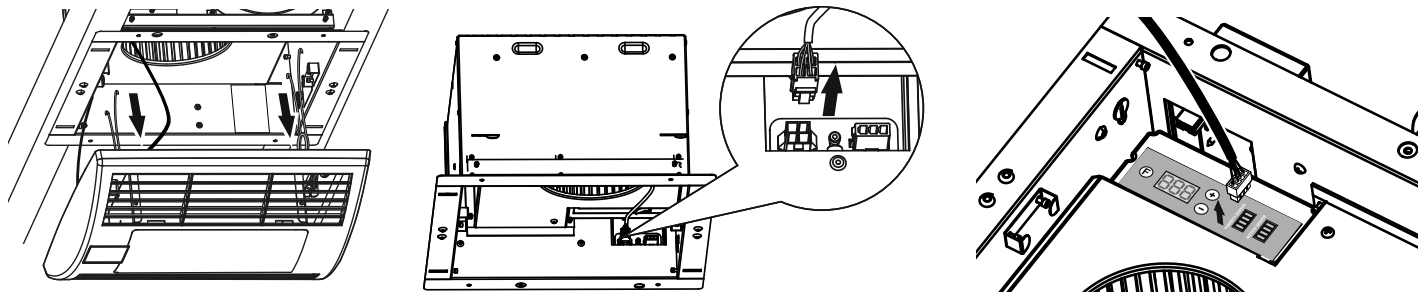
ЗАМЕНА ЛАМП



**ТЕХНИЧЕСКОЕ ОБСЛУЖИВАНИЕ ИЗДЕЛИЯ РАЗРЕШЕНО ТОЛЬКО ПОСЛЕ
ОТКЛЮЧЕНИЯ ЕГО ОТ СЕТИ ЭЛЕКТРОПИТАНИЯ.
УБЕДИТЕСЬ, ЧТО ИЗДЕЛИЕ ОТКЛЮЧЕНО ОТ СЕТИ ЭЛЕКТРОПИТАНИЯ ПЕРЕД
УДАЛЕНИЕМ ЗАЩИТЫ**

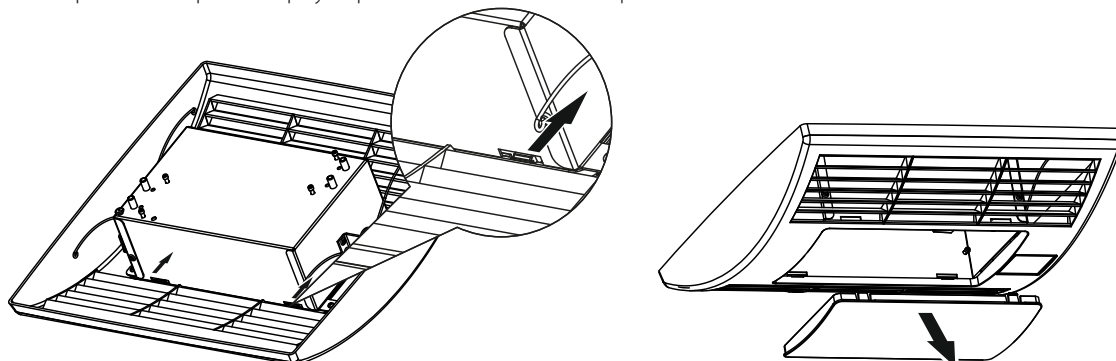
1. Снимите декоративную решетку:

- потяните решетку на себя и освободите пружины из зацепов на корпусе;
- достаньте вилку питания ламп из соответствующего разъема на корпусе;
- достаньте вилки питания датчиков из соответствующих разъемов на блоке управления (модели с индексом H, IR).



2. Снимите плафон:

- нажмите на зацепы с обратной стороны корпуса решетки и снимите плафон.



3. Замените лампы.

4. Сборку изделия следует проводить в обратном порядке.

ВОЗМОЖНЫЕ НЕИСПРАВНОСТИ И МЕТОДЫ ИХ УСТРАНЕНИЯ

ВОЗНИКШАЯ ПРОБЛЕМА	ВЕРОЯТНЫЕ ПРИЧИНЫ	СПОСОБ УСТРАНЕНИЯ
При включении вентилятор не запускается	Отсутствие электропитания	Проверьте правильность электрических соединений и рабочий статус сетевого выключателя.
	Заклинивание двигателя	Выключите вентилятор. Устраните заклинивание рабочего колеса. Повторно включите вентилятор.
При включении вентилятора происходит срабатывание защиты автоматического выключателя	Увеличенное потребление электрического тока, вызванное коротким замыканием в электрической цепи, что приводит к срабатыванию автоматического выключателя	Отсоедините вентилятор от электросети и обратитесь в сервисный центр. Не включайте вентилятор повторно!
Низкий расход воздуха	Загрязнение воздуховодов или других элементов вентиляционной системы. Загрязнение рабочего колеса. Повреждение воздуховодов. Закрытые воздушные заслонки	Очистите воздуховоды и другие элементы вентиляционной системы, а также рабочее колесо. Убедитесь, что воздуховоды не повреждены. Убедитесь, что воздушные заслонки и жалюзи открыты.

ПРАВИЛА ХРАНЕНИЯ И ТРАНСПОРТИРОВКИ

- Хранить изделие необходимо в заводской упаковке в сухом вентилируемом помещении при температуре от +5 °C до +40 °C и относительной влажности не выше 70 %.
- Наличие в воздухе паров и примесей, вызывающих коррозию и нарушающих изоляцию и герметичность соединений, не допускается.
- Для погрузочно-разгрузочных работ используйте соответствующую подъемную технику для предотвращения возможных повреждений изделия.
- Во время погрузочно-разгрузочных работ выполняйте требования перемещений для данного типа грузов.
- Транспортировать разрешается любым видом транспорта при условии защиты изделия от атмосферных осадков и механических повреждений. Транспортировка изделия разрешена только в рабочем положении.
- Погрузка и разгрузка должны производиться без резких толчков и ударов.
- Перед первым включением после транспортировки при низких температурах изделие необходимо выдержать при температуре эксплуатации не менее 3-4 часов.

ГАРАНТИИ ИЗГОТОВИТЕЛЯ

Изготовитель устанавливает гарантийный срок изделия длительностью 24 месяца с даты продажи изделия через розничную торговую сеть при условии выполнения пользователем правил транспортировки, хранения, монтажа и эксплуатации изделия. В случае появления нарушений в работе изделия по вине изготовителя в течение гарантийного срока пользователь имеет право на бесплатное устранение недостатков изделия посредством осуществления изготовителем гарантийного ремонта. Гарантийный ремонт состоит в выполнении работ, связанных с устранением недостатков изделия, для обеспечения возможности использования такого изделия по назначению в течение гарантийного срока. Устранение недостатков осуществляется посредством замены или ремонта комплектующих или отдельной комплектующей изделия.

Гарантийный ремонт не включает в себя:

- периодическое техническое обслуживание;
- монтаж/демонтаж изделия;
- настройку изделия.

Для проведения гарантийного ремонта пользователь должен предоставить изделие, руководство пользователя с отметкой о дате продажи и расчетный документ, подтверждающий факт покупки.

Модель изделия должна соответствовать модели, указанной в руководстве пользователя.

По вопросам гарантийного обслуживания обращайтесь к продавцу.

Гарантия изготовителя не распространяется на нижеприведенные случаи:

- непредоставление пользователем изделия в комплектности, указанной в руководстве пользователя, в том числе демонтаж пользователем комплектующих изделия;
- несоответствие модели, марки изделия данным, указанным на упаковке изделия и в руководстве пользователя;
- несвоевременное техническое обслуживание изделия;
- наличие внешних повреждений корпуса (повреждениями не являются внешние изменения изделия, необходимые для его монтажа) и внутренних узлов изделия;
- внесение в конструкцию изделия изменений или осуществление доработок изделия;
- замена и использование узлов, деталей и комплектующих изделия, не предусмотренных изготовителем;
- использование изделия не по назначению;
- нарушение пользователем правил монтажа изделия;
- нарушение пользователем правил управления изделием;
- подключение изделия к электрической сети с напряжением, отличным от указанного в руководстве пользователя;
- выход изделия из строя вследствие скачков напряжения в электрической сети;
- осуществление пользователем самостоятельного ремонта изделия;
- осуществление ремонта изделия лицами, не уполномоченными на то изготовителем;
- истечение гарантийного срока изделия;
- нарушение пользователем установленных правил перевозки изделия;
- нарушение пользователем правил хранения изделия;
- совершение третьими лицами противоправных действий по отношению к изделию;
- выход изделия из строя вследствие возникновения обстоятельств непреодолимой силы (пожара, наводнения, землетрясения, войны, военных действий любого характера, блокады);
- отсутствие пломб, если наличие таковых предусмотрено руководством пользователя;
- непредоставление руководства пользователя с отметкой о дате продажи изделия;
- отсутствие расчетного документа, подтверждающего факт покупки изделия.



ВЫПОЛНЯЙТЕ ТРЕБОВАНИЯ ДАННОГО РУКОВОДСТВА ПОЛЬЗОВАТЕЛЯ ДЛЯ ОБЕСПЕЧЕНИЯ ДЛИТЕЛЬНОЙ БЕСПЕРЕБОЙНОЙ РАБОТЫ ИЗДЕЛИЯ



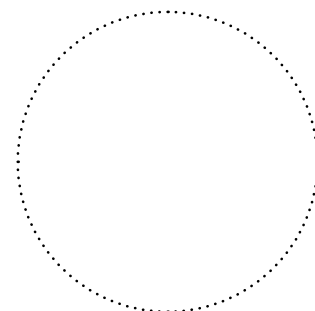
ГАРАНТИЙНЫЕ ТРЕБОВАНИЯ ПОЛЬЗОВАТЕЛЯ РАССМАТРИВАЮТСЯ ПОСЛЕ ПРЕДЪЯВЛЕНИЯ ИМ ИЗДЕЛИЯ, ГАРАНТИЙНОГО ТАЛОНА, РАСЧЕТНОГО ДОКУМЕНТА И РУКОВОДСТВА ПОЛЬЗОВАТЕЛЯ С ОТМЕТКОЙ О ДАТЕ ПРОДАЖИ

СВИДЕТЕЛЬСТВО О ПРИЕМКЕ

Тип изделия	Центробежный потолочный вытяжной вентилятор
Модель	
Серийный номер	
Дата выпуска	
Клеймо приемщика	

ИНФОРМАЦИЯ О ПРОДАВЦЕ

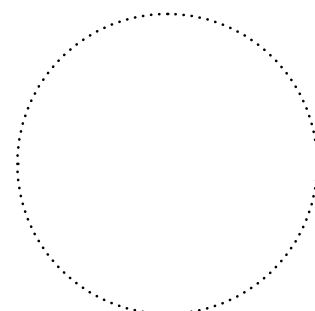
Название магазина	
Адрес	
Телефон	
E-mail	
Дата покупки	
Изделие в полной комплектации с руководством пользователя получил, с условиями гарантии ознакомлен и согласен.	
Подпись покупателя	



Место для печати продавца

СВИДЕТЕЛЬСТВО О МОНТАЖЕ

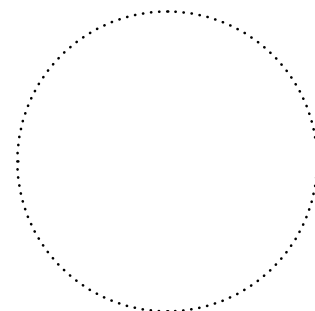
Изделие _____ установлено в соответствии с требованиями данного руководства пользователя.	
Название фирмы	
Адрес	
Телефон	
Ф. И. О. установщика	
Дата монтажа:	Подпись:
Работы по монтажу изделия соответствуют требованиям всех применимых местных и национальных строительных, электрических и технических норм и стандартов. Замечаний к работе изделия не имею.	
Подпись:	



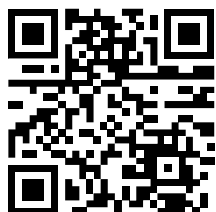
Место для печати установщика

ГАРАНТИЙНЫЙ ТАЛОН

Тип изделия	Центробежный потолочный вытяжной вентилятор
Модель	
Серийный номер	
Дата выпуска	
Дата покупки	
Гарантийный срок	
Продавец	



Место для печати продавца



www.blaubergventilatoren.de
B166-1RU-02

