



**LÜFTUNGSANLAGE MIT WÄRME- UND ENERGIERÜCKGEWINNUNG**



**KOMFORT EC S5B 270**  
**KOMFORT EC S5B 270-E**  
**KOMFORT EC S5 270**  
**KOMFORT EC S5 270-E**

**DE**

**BETRIEBSANLEITUNG**

 **BLAUBERG**

**INHALT**

Sicherheitsvorschriften .....	2
Verwendungszweck.....	4
Lieferumfang.....	4
Bezeichnungsschlüssel.....	4
Technische daten.....	5
Bauart und funktionsweise.....	7
Montage und betriebsvorbereitung.....	9
Netzanschluss.....	13
Wartungshinweise.....	16
Störungen und störungsbehebung.....	17
Lagerungs- und transportvorschriften.....	17
Herstellergarantie.....	18
Abnahmeprotokoll.....	19
Verkäuferinformationen.....	19
Montageprotokoll.....	19
Garantiekarte.....	19

Die vorliegende Betriebsanleitung gilt als wichtigstes Dokument für den Betrieb und richtet sich an Fach- und Wartungskräfte sowie Betriebspersonal. Die Betriebsanleitung enthält Informationen zu Verwendungszweck, technischen Daten, Funktionsweise sowie Montage des Geräts KOMFORT EC S5(B) 270(-E) und allen seinen Modifikationen.

Fach- und Wartungskräfte sollten eine Ausbildung im Bereich Lüftung absolviert haben und müssen die Arbeiten in Übereinstimmung mit den geltenden lokalen Arbeitssicherheitsbestimmungen, Baunormen und Standards durchführen.

**SICHERHEITSVORSCHRIFTEN**

Dieses Gerät ist nicht für die Verwendung durch Personen (einschließlich Kinder) mit eingeschränkten körperlichen, sensorischen oder geistigen Fähigkeiten oder fehlenden Erfahrungen oder Kenntnissen vorgesehen, es sei denn, sie werden von einer für ihre Sicherheit verantwortlichen Person beaufsichtigt.

Kinder sollten beaufsichtigt werden, damit sie nicht mit dem Gerät spielen.

Das Gerät darf von Kindern ab 8 Jahren und darüber sowie Personen mit eingeschränkten körperlichen, geistigen oder sensorischen Fähigkeiten oder ohne ausreichende Erfahrung und Kenntnis verwendet werden, wenn sie beaufsichtigt oder bezüglich des sicheren Gebrauchs des Gerätes unterwiesen wurden und die daraus resultierenden Gefahren verstanden haben.

Lassen Sie Kinder nicht mit dem Gerät spielen.

Reinigung und Benutzerwartung dürfen nicht von Kindern ohne Beaufsichtigung durchgeführt werden.

Wenn das Netzkabel beschädigt ist, muss es vom Hersteller, Kundendienst oder ähnlich qualifizierten Personen ausgetauscht werden, um eine Gefahr zu vermeiden.

Stellen Sie sicher, dass das Gerät vom Stromnetz getrennt ist, bevor Sie den Schutz entfernen.

Treffen Sie Vorkehrungen, um einen Gasrückstau durch offene Rauchabzüge oder andere Brandschutzeinrichtungen in den Raum zu vermeiden.

Das Gerät kann den sicheren Betrieb von Geräten, die mit Gas oder anderen Brennstoffen betrieben werden (auch in anderen Räumen), durch einen Rückfluss von Verbrennungsgasen beeinträchtigen. Diese Gase können möglicherweise zu einer Kohlenmonoxidvergiftung führen.

Nach der Montage des Geräts muss der Betrieb von Rauchgasgeräten von einer kompetenten Person geprüft werden, um sicherzustellen, dass kein Rückfluss von Verbrennungsgasen auftritt.

Bei Montage und Betrieb des Geräts sind die Anforderungen der vorliegenden Betriebsanleitung sowie die länderspezifisch geltenden elektrischen Vorschriften, Gebäude- und Brandschutzstandards genau einzuhalten.

Das Gerät ist vor allen Anschluss-, Einstellungs-, Wartungs- und Reparaturarbeiten vom Stromnetz zu trennen.

Sämtliche in dieser Betriebsanleitung beschriebenen Handhabungen dürfen nur von qualifiziertem Personal durchgeführt werden, das für die Montage, den elektrischen Anschluss und die Wartung von Lüftungsanlagen ausgebildet und qualifiziert ist. Versuchen Sie nicht, das Gerät selbst zu montieren, an das Stromnetz anzuschließen oder Wartungsarbeiten durchzuführen. Dies ist unsicher und ohne spezielle Kenntnisse unmöglich. Vor allen Arbeiten ist das Gerät vom Stromnetz zu trennen.

Der Anschluss des Geräts an das Stromnetz ist nur durch Fachpersonal, das über eine Zulassung für Arbeiten an Elektrischen Geräten mit einer Versorgungsspannung bis 1000 V gestattet.

Vor der Montage des Geräts ist dieses auf sichtbare Defekte am Laufrad, Gehäuse oder Gitter zu überprüfen. Des Weiteren ist sicherzustellen, dass sich keinerlei Fremdkörper im Gehäuse befinden, welche die Laufradschaufeln beschädigen könnten.

Bei der Montage darauf achten, dass das Gehäuse nicht deformiert wird! Eine Gehäusedeformation kann zu Blockierung des Motors und lauten Geräuschen führen.

Unsachgemäße Verwendung, unberechtigte Änderungs- und Nacharbeiten sowie Modifizierungen am Gerät sind untersagt.

Das Gerät darf keiner Witterung (Regen, Sonne usw.) ausgesetzt werden.

Die Förderluft darf keinen Staub, keine Dämpfe, Festfremdstoffe, klebrigen Stoffe oder Faserstoffe enthalten.

Das Gerät ist nicht für den Einsatz in einer entzündungs- und explosionsgefährdeten Umgebung, die z.B. Spiritusdämpfe, Benzin oder Insektizide enthält, ausgelegt.

Die Zu- und Abluftöffnung nicht verschließen oder verdecken, um einen optimalen Luftstrom zu gewährleisten.

Setzen Sie sich bitte nicht auf das Gerät und lassen Sie keine Gegenstände darauf liegen.

Die in dieser Betriebsanleitung angegebenen Informationen gelten zum Zeitpunkt der Abfassung des Dokuments als richtig. Um aktuelle technische Entwicklungen umzusetzen, behält sich das Unternehmen das Recht vor, jederzeit Änderungen in der Bauweise, den technischen Eigenschaften und dem Lieferumfang des Gerätes vorzunehmen.

Das Gerät nie mit feuchten Händen anfassen.

Das Gerät nie barfuß anfassen.

LESEN SIE DIE ENTSPRECHENDEN BETRIEBSANLEITUNGEN VOR DER MONTAGE DER OPTIONALEN EXTERNEN GERÄTE.



**NACH ABLAUF DER LEBENSDAUER IST DAS GERÄT GETRENNT ZU  
ENTSORGEN.**

**DAS GERÄT DARF NICHT IM RESTMÜLL ENTSORGT WERDEN.**

**VERWENDUNGSZWECK**

Das Gerät ist für den kontrollierten Luftwechsel in Einfamilienhäusern, Büros, Hotels, Cafés, Konferenzsälen und anderen Wohn- und Gewerberäumen bestimmt. Es dient der Wärmerückgewinnung aus der Abluft zur Erwärmung der Zuluft.

Das Gerät eignet sich nicht für die Lüftung von Schwimmbädern, Saunen, Gewächshäusern, Sommergärten und anderen feuchten Räumlichkeiten.

Dank der Wärmerückgewinnung und ihrer energiesparenden Eigenschaften ist das Gerät eines der entscheidenden Elemente für den energieeffizienten, modernen Hausbau. Das Gerät ist ein Bestandteil eines Lüftungssystems und nicht für den Einzelbetrieb ausgelegt.

Das Gerät ist für Dauerbetrieb bei permanenter Stromversorgung ausgelegt.

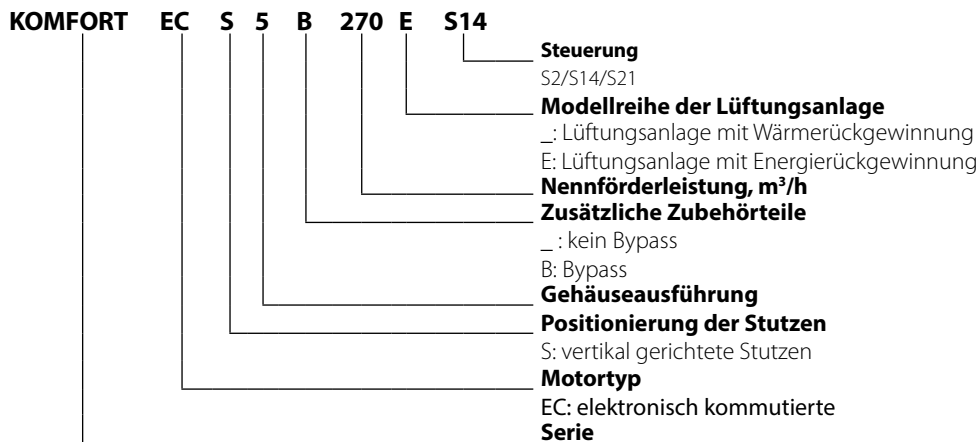
Das Fördermedium darf keine explosiven und brennbaren Stoffe, chemischen Dämpfe, klebrigen Stoffe, Faserstoffe, Staub-, Ruß-, Ölpartikel und anderen schädlichen Substanzen wie Gifte, Krankheitserreger enthalten.

**LIEFERUMFANG**

Bezeichnung	Anzahl
Lüftungsanlage	1
Betriebsanleitung	1
Betriebsanleitung für das Bedienfeld	1
Bedienfeld*	1
Befestigungssatz	1
Verpackung	1

\*Das Bedienfeld ist nicht im Lieferumfang der mit der Steuereinheit S21 ausgestatteten Anlagen enthalten.

**BEZEICHNUNGSSCHLÜSSEL**



## TECHNISCHE DATEN

Das Gerät ist für den Einsatz in Innenräumen bei Umgebungstemperaturen von +1 °C bis +40 °C und einer relativen Luftfeuchtigkeit von maximal 60 % ohne Kondensatbildung ausgelegt.

In kalten, feuchten Räumen besteht die Möglichkeit der Vereisung oder Kondensatbildung innerhalb und außerhalb des Gehäuses. Die Taupunkttemperatur der beförderten Luft muss 2-3 °C unter der Temperatur der Gehäuseoberfläche liegen, damit sich kein Kondensat im Inneren des Gehäuses bilden kann.

Das Gerät muss kontinuierlich betrieben werden, und in Fällen, in denen keine Lüftung erforderlich ist, reduzieren Sie den Luftdurchsatz der Ventilatoren auf ein Minimum (20 %). Dies sorgt für ein günstiges Raumklima und reduziert die Kondensatbildung im Inneren der Anlage, die elektronische Bauteile beschädigen kann. Verwenden Sie die Anlage niemals zur Entfeuchtung, z. B. von Neubauten.

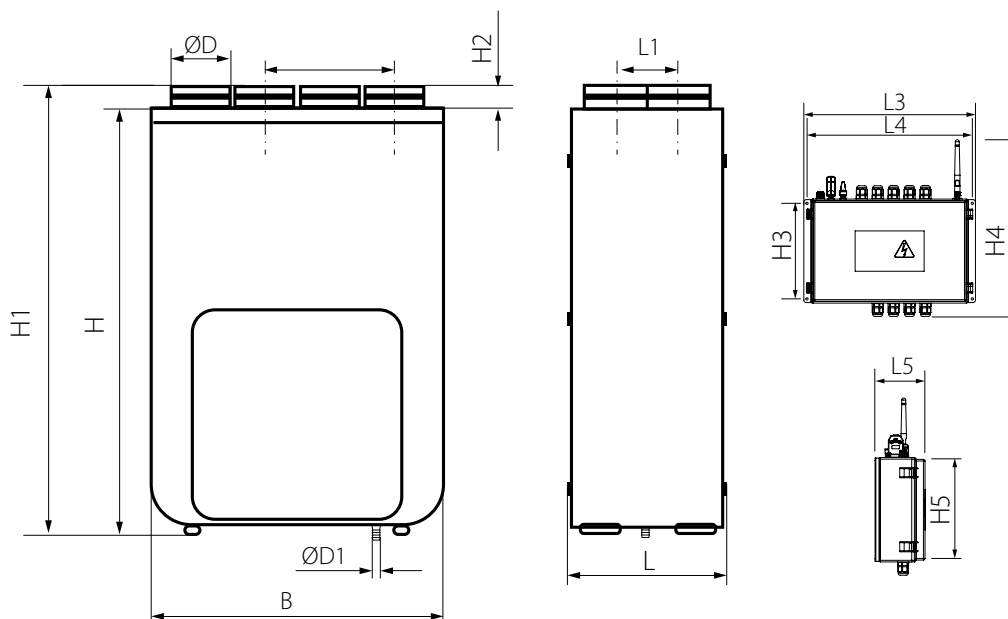
Das Gerät gehört zu den elektrischen Anlagen der Klasse I.

Schutzart gegen Eindringen von Fremdkörpern und Wassereintritt:

- IP22 für die montierte Lüftungsanlage,
- IP44 für die Motoreinheiten.

Die Bauweise des Geräts wird ständig weiterentwickelt und optimiert, weshalb einige Modelle von der Beschreibung in dieser Betriebsanleitung abweichen können.

MODELL	KOMFORT EC S5(B) 270	KOMFORT EC S5(B) 270-E
Versorgungsspannung, V/50 (60) Hz	1 ~ 230	
Max. Leistungsaufnahme, W	162	
Max. Stromaufnahme exkl. Elektro-Heizregister, A	1,2	
Max. Förderleistung, m <sup>3</sup> /h	300	
Schalldruckpegel @ 3 m, dBA	34	
Fördermitteltemperatur, °C	-25...+40	
Gehäusematerial	EPP	
Wärmedämmstoff	EPP 15...26 mm	
Abluftfilter Klasse	G4	
Zuluftfilter Klasse	G4 (optional F8)	
Anschlussstutzendurchmesser	125	
Gewicht, kg	13	13,5
Effizienz der Wärmerückgewinnung, %	87-98	72-94
Typ des Wärmetauschers	Gegenstrom	
Wärmetauschermaterial	Polystyrol	Enthalpie
SEV-Klasse für die Lüftungsanlagen KOMFORT EC S5B 270(-E) A14, KOMFORT EC S5B 270(-E) A21	A+	A
SEV-Klasse für die Lüftungsanlagen KOMFORT EC S5 270(-E) A2	B	



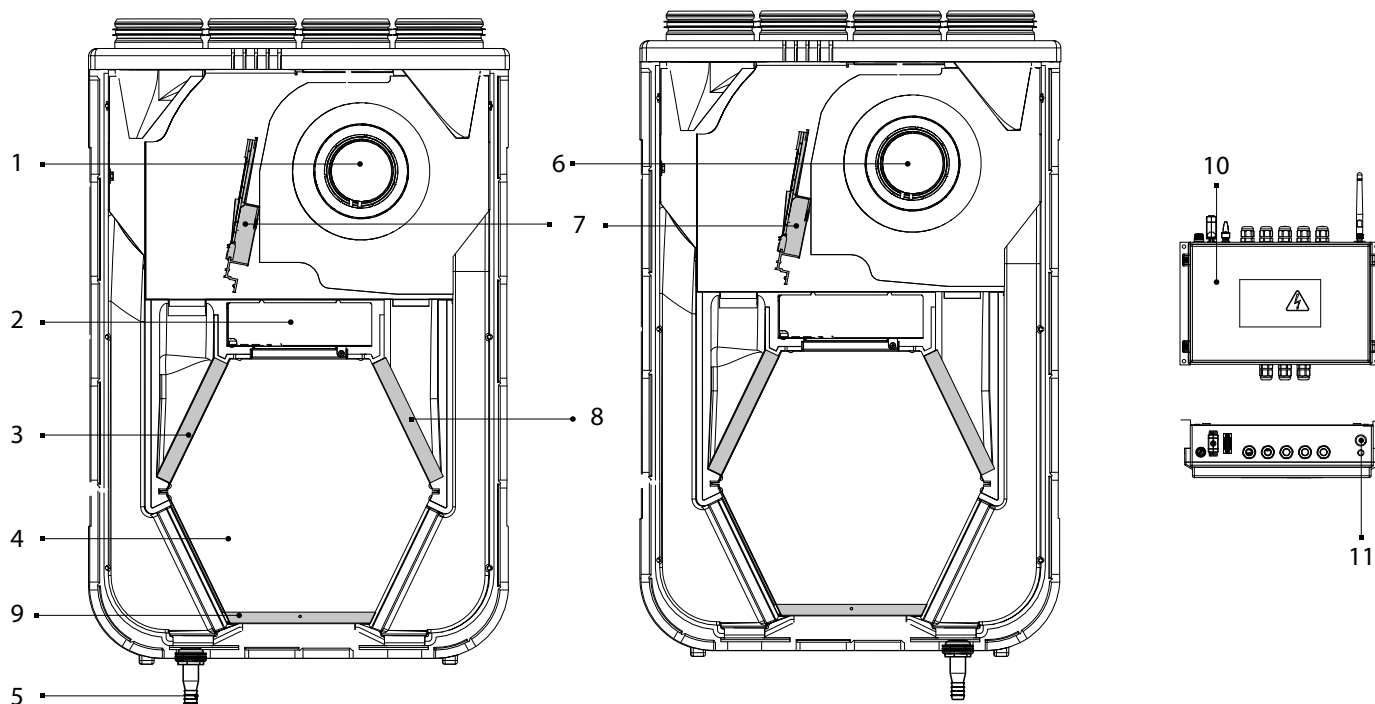
Modell	Abmessungen, mm														
	Ø D	Ø D1	B	L	L1	L2	H	H1	H2	L3	L4	L5	H3	H4	H5
KOMFORT EC S5(B) 270(-E) S2/S14	125	15	590	316	118	288	852	893	41	—	—	—	—	—	—
KOMFORT EC S5B 270(-E) S21	125	15	590	316	118	288	852	893	41	324	313	93	180	330	196

## BAUART UND FUNKTIONSWEISE

Funktionsweise der Lüftungsanlage: Die warme, verbrauchte Abluft gelangt aus dem Raum in die Lüftungsanlage, wird im Abluftfilter gereinigt und strömt durch den Wärmetauscher. Anschließend wird sie durch den Abluftventilator über das Fortluftrohr ins Freie geführt. Die kalte, frische Außenluft wird im Zuluftfilter gereinigt, strömt durch den Wärmetauscher und wird vom Zuluftventilator weiter in den Raum geleitet. Die Luft strömt weiter in den Wärmetauscher und wird vom Zuluftventilator weiter zu den Räumen geleitet.

Im Wärmetauscher wird die Wärme aus der warmen Abluft auf die kalte Außenluft übertragen. Hierbei kreuzen sich die Luftströme im Wärmetauscher ohne direkt miteinander in Kontakt zu kommen. Die Wärmerückgewinnung minimiert Wärmeverluste in der kalten Jahreszeit und spart somit Heizkosten.

### BAUART DER LÜFTUNGSANLAGE



1: Abluftventilator; 2: Steuereinheit (für die Anlagen KOMFORT EC S5(B) 270(-E) S2/S14); 3: Zuluftfilter; 4: Gegenstrom-Wärmetauscher; 5: Ablaufstutzen (KOMFORTECS5(B)270); 6: Zuluftventilator; 7: Bypassklappe (nur für KOMFORTECS5B270(-E)); 8: Abluftfilter; 9: Auffangwanne; 10: externe Steuereinheit (für die Anlagen KOMFORT EC S5B 270(-E) S21); 11: SETUP MODE-Taste (für die Anlagen KOMFORT EC S5B 270(-E) S21).

Die Wartungsseite der Anlage ist mit abnehmbaren Platten zur Filterreinigung oder zum Filteraustausch ausgestattet. Die Steuereinheit befindet sich innerhalb des Gehäuses der Anlage. Das Stromkabel und das Erdungskabel sind an die Steuereinheit über den abgedichteten Kabeleingang anzuschließen. Das Kondenswasser, welches sich durch die Zu- und Ablufttemperaturdifferenz bildet, sammelt sich in der Auffangwanne und wird über den Ablaufstutzen weg geleitet.

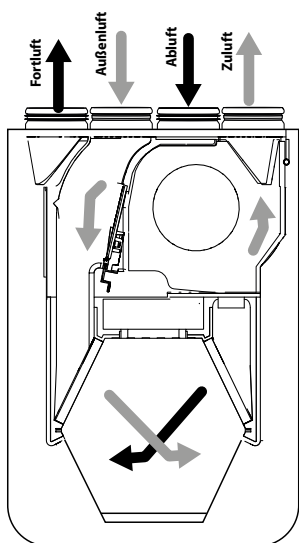
#### Zusätzliche Bestandteile (separat erhältlich und können auf Wunsch bestellt werden):

**Feuchtigkeitssensor** (FS2 zum Anschließen an die Klemmleiste und HR-S zum Anschließen an die Steuereinheit). Die Lüftungsanlage mit einem integrierten Feuchtesensor kontrolliert die Raumfeuchtigkeit. Wenn die Feuchtigkeit des Abluftstroms den Sollwert überschreitet, schaltet die Lüftungsanlage auf die maximale Geschwindigkeit um und sobald die Luftfeuchtigkeit unter den Sollwert sinkt, kehrt die Lüftungsanlage in den vorigen Betrieb zurück.

**CO<sub>2</sub>-Sensor** (zum Anschließen an die Steuereinheit). Misst CO<sub>2</sub>-Konzentration im Raum und sendet ein Steuersignal zur Regelung der Förderleistung der Lüftungsanlage. Regelung der Förderleistung gemäß CO<sub>2</sub>-Konzentration der Lüftungsanlage ist eine energieeffiziente Lüftungslösung.

**VOC-Sensor** (zum Anschließen an die Steuereinheit). Verwendet zur Quantitätsbestimmung der Raumluft sättigung mit Zigarettenrauch, Ausatemluft, Reinigungsmittel- und Lösemitteldämpfen; zur Empfindlichkeitseinstellung bezüglich der höchsten Luftschadstoffbelastung; zur lokal kontrollierten und bedarfsabhängigen Lüftung und Energieeinsparung, da der Luftwechsel erfolgt nur bei Überschreiten des Sollwerts.

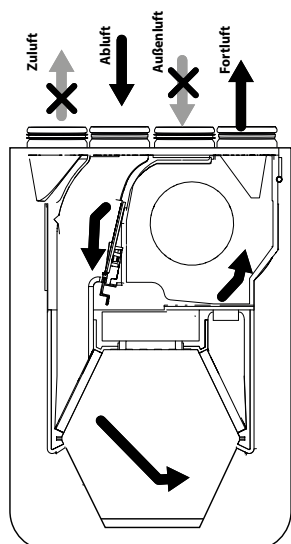
## BETRIBSARTEN DER LÜFTUNGSANLAGE



### Wärmerückgewinnung

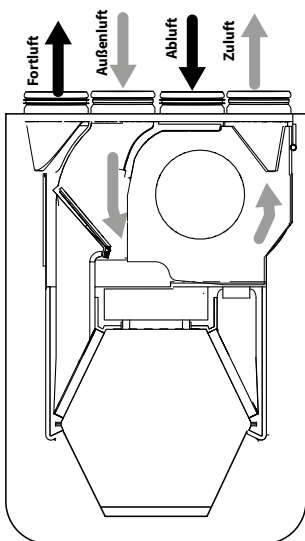
Die warme, verbrauchte Abluft gelangt aus dem Raum in die Lüftungsanlage, wird im Abluftfilter gereinigt und strömt durch den Wärmetauscher. Anschließend wird sie durch den Abluftventilator über das Fortluftrohr ins Freie geführt. Die kalte, frische Außenluft wird im Zuluftfilter gereinigt, strömt durch den Wärmetauscher und wird vom Zuluftventilator weiter in den Raum geleitet.

Im Wärmetauscher wird die Wärme aus der warmen Abluft auf die kalte Außenluft übertragen. Hierbei sind die beiden Luftströme vollständig voneinander getrennt. Die Wärmerückgewinnung minimiert Wärmeverluste in der kalten Jahreszeit und spart somit Heizkosten.



### Vereisungsschutz

Um den Wärmetauscher vor Vereisung zu schützen, ist die Anlage mit einem Temperatursensor ausgestattet. Der Temperatursensor befindet sich im Fortluftkanal nach dem Wärmetauscher. Bei Vereisungsgefahr wird der Zuluftventilator abgeschaltet und der Wärmetauscher von der warmen Abluft erwärmt. Die empfohlene Schalttemperatur des Sensors oder Thermostats beträgt  $+3\text{ °C}$  (Werkseinstellung). Bei Bedarf kann diese Einstellung über die Software geändert werden. Nach Erhöhung der Temperatur kehrt die Anlage in den vorherigen Modus zurück.



### Sommerbetrieb

Im Lüftungsbetrieb ist die Bypassklappe geöffnet, die abgeführte Luft kommt nicht in Verbindung mit dem Wärmetauscher.



## MONTAGE UND BETRIEBSVORBEREITUNG



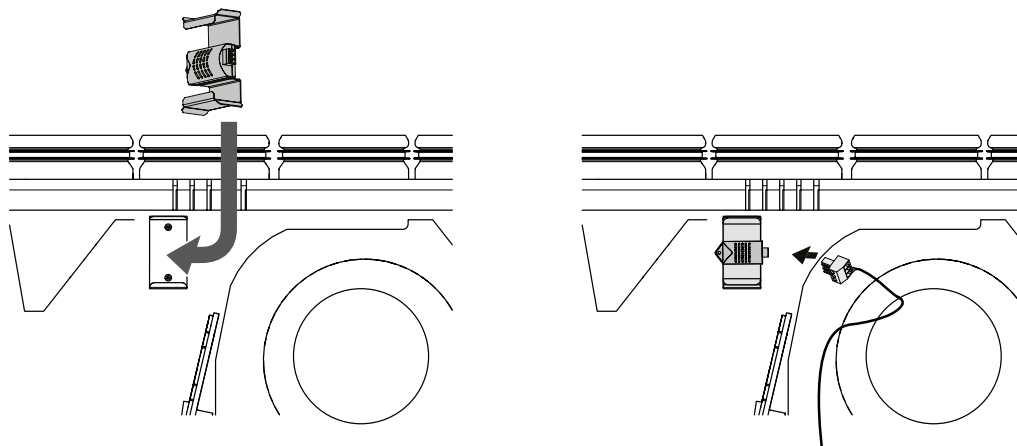
**LESEN SIE DIE VORLIEGENDE BETRIEBSANLEITUNG VOR DER MONTAGE DES GERÄTS AUFMERKSAM DURCH!**

### MONTAGE DES FEUCHTIGKEITSSENSORS FS2 (BEI LÜFTUNGSANLAGEN MIT DER STEUERUNGEN S14 UND S21)

Der Feuchtigkeitssensor HV2 ist im Lieferumfang nicht enthalten und ist als ein Sonderzubehörteil verfügbar.

Der Feuchtigkeitssensor muss vor der Montage der Lüftungsanlage montiert werden.

Setzen Sie den Einsatz mit dem Feuchtigkeitssensor in die Halterung im Zuluftkanal vor dem Wärmetauscher ein. Schließen Sie den Feuchtigkeitssensor an die entsprechende Buchse auf der Steuereinheit an (siehe Anschlusschema).



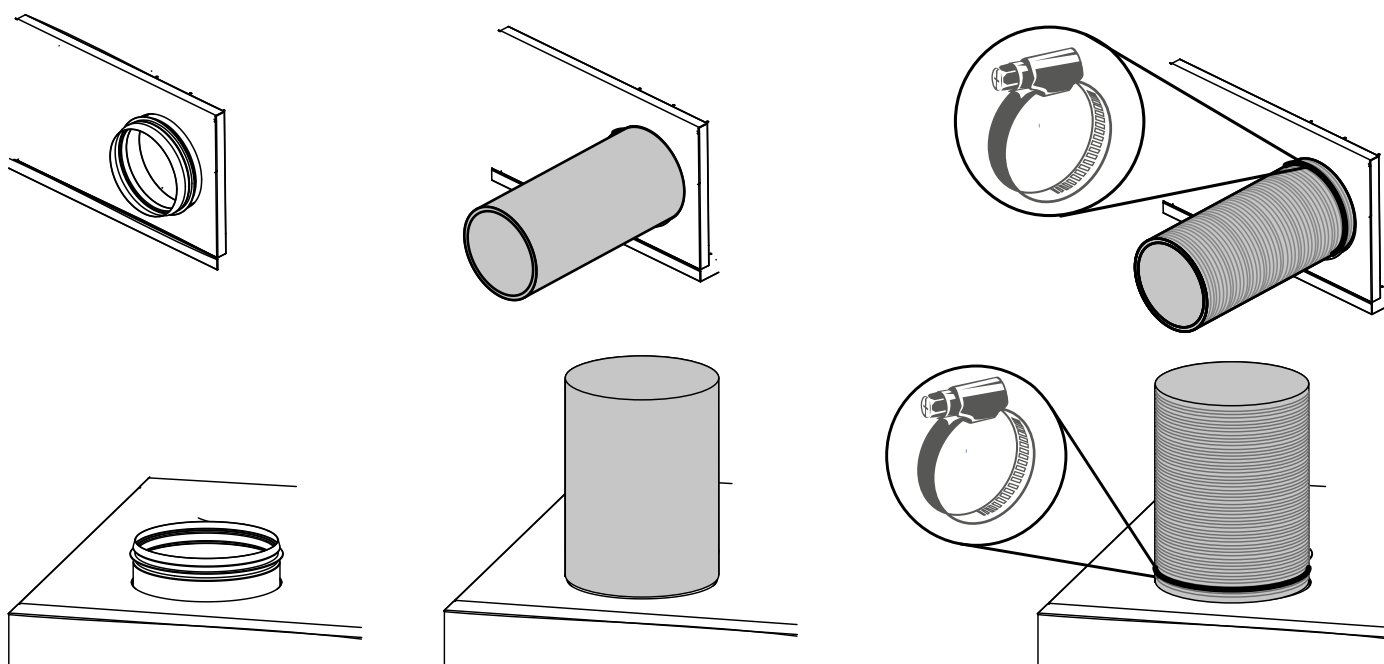
### MONTAGE DER LÜFTUNGSANLAGE

Um eine optimale Leistung zu erreichen und einen Luftwiderstand infolge von Turbulenzen im Luftstrom zu minimieren, verbinden Sie das gerade Luftrohrstück mit den Stützen.

Minimale Länge der geraden Luftrohrstücke:

- 1 x Rohrdurchmesser auf der Ansaugseite (Außenluft und Abluft);
- 3 x Rohrdurchmesser auf der Auslassseite (Zuluft und Fortluft).

Die Lüftungsrohre müssen bis zum Anschlag auf die Flansche der Anlage geschoben werden. Flexible Lüftungsrohre müssen mit einer Metallschelle starr befestigt werden.

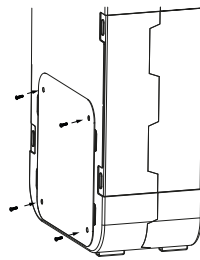


Wenn die Lüftungsrohre an einem oder mehreren Stützen der Lüftungsanlage fehlen oder zu kurz sind, schützen Sie die innenliegenden Teile der Lüftungsanlage mit einem Gitter oder einer anderen Schutzvorrichtung mit einer Maschenweite von max. 12,5 mm vor dem Eindringen von Fremdkörpern.

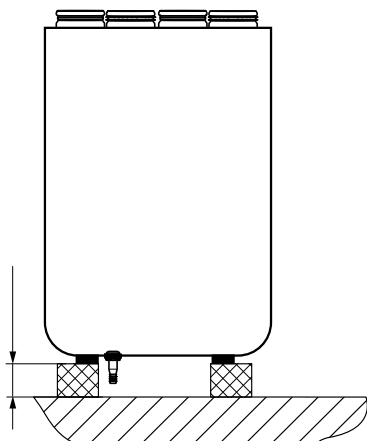
Bei der Montage des Geräts ist ein ausreichender Wartungszugang zu berücksichtigen.

Die Lüftungsanlage ist auf ebenem Boden zu montieren. Die Montage der Lüftungsanlage auf einer unebenen Oberfläche führt zu einer Verformung des Gehäuses und Betriebsstörungen der Lüftungsanlage.

Setzen Sie die Anlage keiner direkten Sonneneinstrahlung aus.

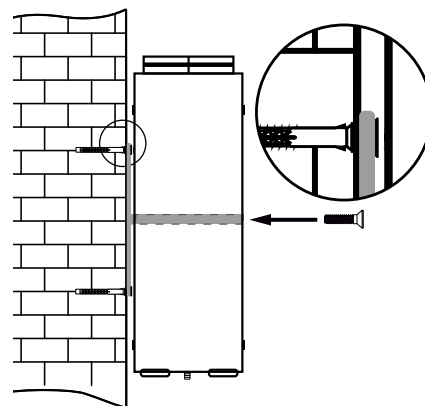


Die Platte gegenüber der Wartungsseite muss vor der Montage mit Schrauben (im Lieferumfang enthalten) befestigt werden.



#### Bodenmontage der Lüftungsanlage

Stellen Sie die Anlage in einer minimalen Höhe von 150 mm auf die dafür vorbereiteten Dämpfer, um einen ausreichenden Zugang für den Anschluss des Ablaufstutzens an den Siphon und die Montage des Ablaufsystems zu gewährleisten.



#### Wandmontage der Lüftungsanlage

Die Befestigungselemente für die Deckenmontage sind im Lieferumfang nicht enthalten und müssen separat gekauft werden.

Bei der Auswahl der Befestigungselemente ist auf das Material der Montagefläche und das Gewicht der Lüftungsanlage (siehe technische Daten) zu achten. Die Auswahl der Befestigungselemente ist von einem qualifizierten Fachmann vorzunehmen.

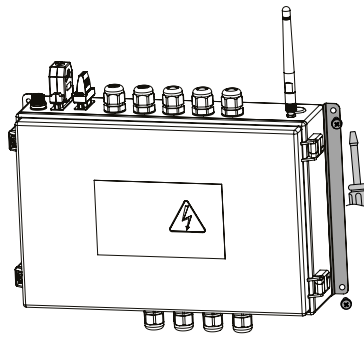
Befestigen Sie die Wandhalterung in der gewünschten Höhe.

Hängen Sie die Anlage an die Wandhalterung und sichern Sie diese mit einer Schraube.

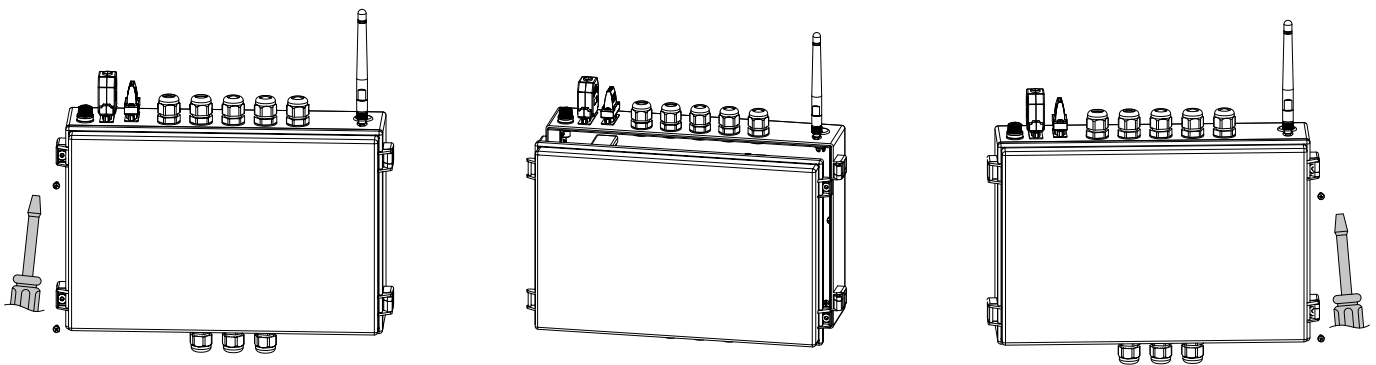
#### Montage der Steuereinheit der Anlagen KOMFORT EC S5B 270(-E) S21

Die Befestigungselemente (Dübel, Schrauben) für die Montage der Steuereinheit sind nicht im Lieferumfang enthalten und müssen separat gekauft werden. Bei der Auswahl der Befestigungselemente ist auf das Material der Montagefläche zu achten. Die Auswahl der Befestigungselemente ist von einem qualifizierten Fachmann vorzunehmen.

Zur Befestigung der Steuereinheit auf der Montagefläche sind Montagehalter vorgesehen. Bei Bedarf können die Montagehalter entfernt werden.



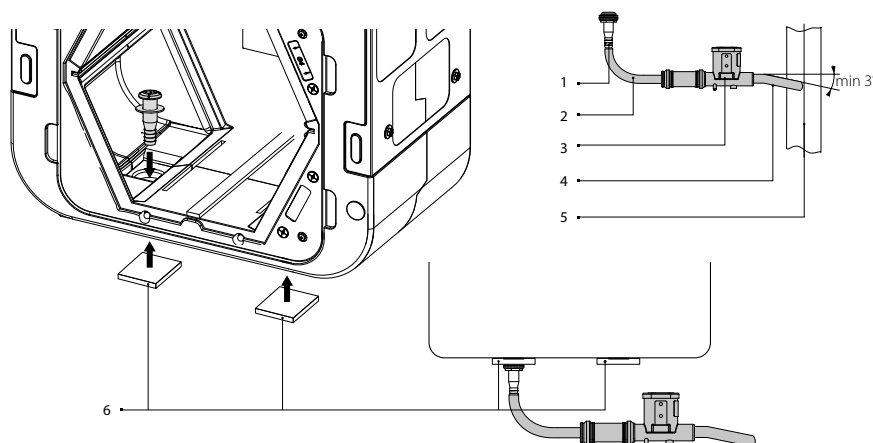
Die Bauweise der Scharniere ermöglicht es Ihnen, die Öffnungsseite des Deckels der Steuereinheit zu ändern. Lösen Sie die Befestigungsschrauben, öffnen Sie den Deckel und nehmen Sie ihn aus den Scharnieren. Befestigen Sie den Deckel an den gegenüberliegenden Scharnieren und ziehen Sie die Befestigungsschrauben an.



### KONDENSATABLAUF

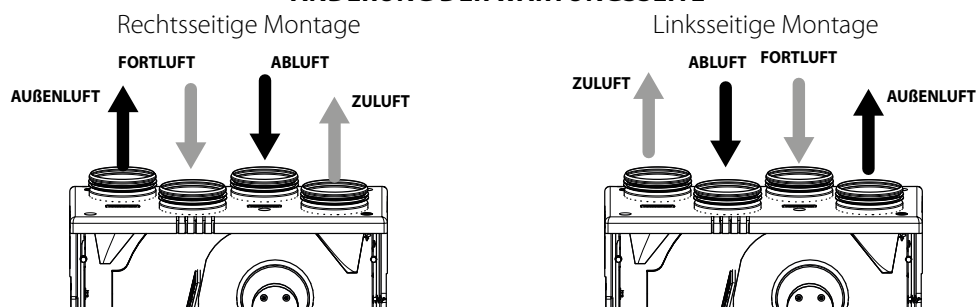
Bei den Lüftungsanlagen mit Wärmerückgewinnung der Serien KOMFORT EC S5(B) 270 ist ein Kondensatablauf erforderlich. Die Anlagen KOMFORT EC S5(B) 270-E sind mit einem Enthalpie-Wärmetauscher ausgestattet, in dem sich kein Kondensat bildet und daher kein Kondensatablauf benötigt wird. Die Öffnung für den Ablaufstutzen befindet sich unter der Anlage im Fortluftkanal.

Öffnen Sie die Wartungsklappe, nehmen Sie den Wärmetauscher und die Filter ein. Kleben Sie eine zusätzliche Isolierung mit Folienmaterial (mitgeliefert) auf die Außenseite der Anlage an den Stellen, an denen sich die Gummistopfen befinden. Bohren Sie eine Öffnung mit einem Durchmesser von 22 mm in einen Gummistopfen und setzen Sie den Ablaufstutzen aus dem Lieferumfang in die Öffnung ein. Verbinden Sie anschließend den Stutzen mit dem Abwassersystem über das Siphon-Kit SG-32 (als Zubehör erhältlich). Beachten Sie beim Verlegen der Ablaufrohre einen Mindestneigungswinkel von 3°.



1: Ablaufstutzen; 2, 4: Anschlussrohr; 3: Siphon; 5: Abwassersystem; 6: zusätzliche Isolierung

Das Kondenswasserablaufsystem ist nur für frostfreie Räume mit einer Umgebungstemperatur von über 0 °C geeignet! Sorgen Sie für eine Beheizung der Kondensatableitung, falls die erwartete Umgebungstemperatur unter 0 °C beträgt!

**ÄNDERUNG DER WARTUNGSSEITE**

Stellen Sie sicher, dass Sie die Wartungsseite richtig gewählt haben. Der Position der Anlage sollte einen ungehinderten Zugang zur Wartungsklappe ermöglichen. Die Platte gegenüber der Wartungsseite muss mit Schrauben befestigt werden (im Lieferumfang enthalten).

## NETZANSCHLUSS



**DAS GERÄT IST VOR ALLEN ARBEITEN VOM STROMNETZ ZU TRENNEN!  
ELEKTRISCHE ANSCHLÜSSE DÜRFEN NUR VON EINER AUTORISIERTEN FACHKRAFT  
DURCHFÜHRT WERDEN!  
DIE ELEKTRISCHEN ECKDATEN DES GERÄTS SIND AUF DEM HERSTELLER-ETIKETT  
ANGEFÜHRT.**



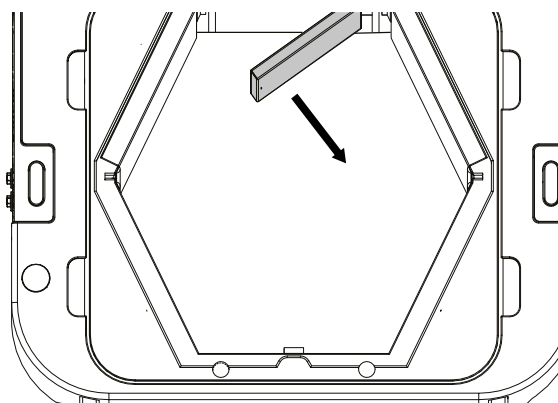
**JEGLICHE INTERNE MODIFIKATIONEN DER ANSCHLÜSSE SIND UNTERSAGT UND  
FÜHREN ZUM GARANTIEVERLUST.**



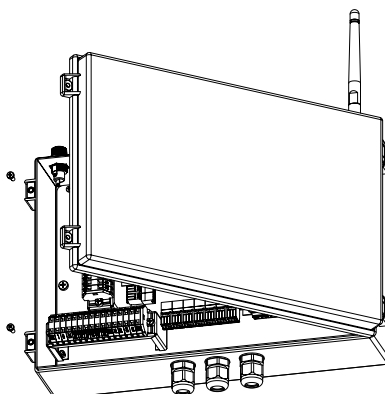
**DAS STROMKABEL NICHT IN UNMITTELBARER NÄHE PARALLEL ZU  
EINEM STEUERKABEL DES BEDIENFELDS VERLEGEN!  
BEI DER KABELVERLEGUNG DAS STROMKABEL DES  
BEDIENFELDES NICHT ZUSAMMENROLLEN!**



- Das Gerät ist für den Anschluss an ein Wechselstromnetz mit 230 V/ 50 (60) Hz in Übereinstimmung mit dem Anschlusschema vorgesehen.
- Das Gerät ist über isolierte, elektrische Stromleitungen (Kabel) an die Stromversorgung anzuschließen. Bei der Auswahl des passenden Leitungsschutzschalters ist auf den maximalen Laststrom und die maximale Drahttemperatur zu achten, welche vom Leitertyp, der Isolierung, Länge und Verlegungsart des Leiters abhängig ist.
- Am externen Eingang muss ein in das stationäre Stromversorgungsnetz eingebauter Schutzschalter installiert werden, der den Stromkreis bei Kurzschluss oder Überlastung unterbricht. Der Montageort des Leitungsschutzschalters QF muss für den Fall einer Notabschaltung der Lüftungsanlage schnell zugänglich sein. Der Nennauslösestrom des Leitungsschutzschalters muss mit der Stromaufnahme der Lüftungsanlage übereinstimmen, siehe technische Daten. Zur Wahl des Auslösestroms nehmen Sie den nächsten Wert des Leitungsschutzschalters in der Reihe nach der maximale Stromaufnahme des Geräts. Der Leitungsschutzschalter ist im Lieferumfang nicht enthalten und kann separat bestellt werden.

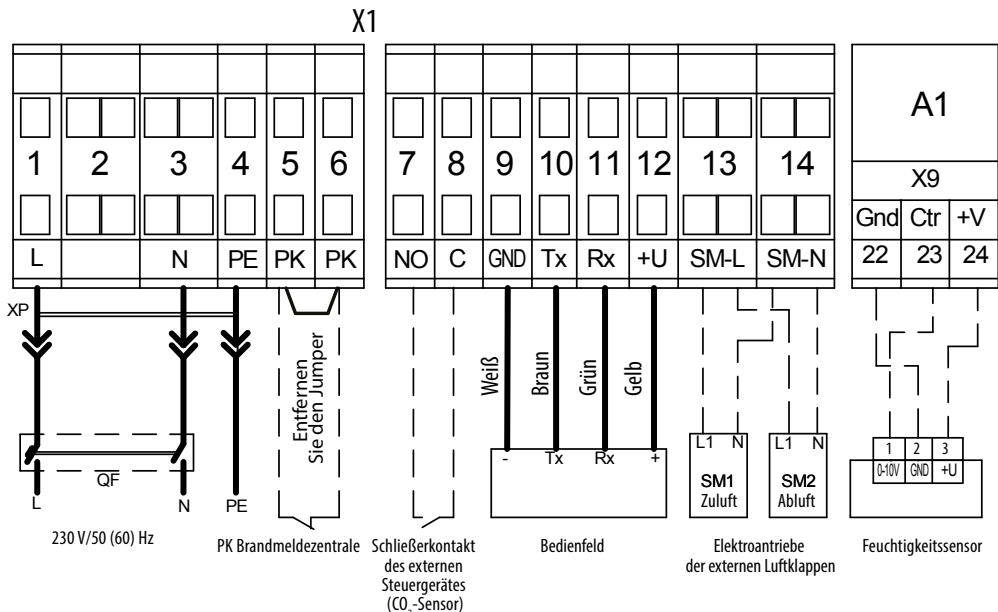


Zugang zur Steuereinheit KOMFORT EC S5(B) 270(-E) S2/S14



Zugang zur Steuereinheit KOMFORT EC S5B 270(-E) S21

**ANSCHLUSSSCHEMA ZUM ANSCHLIEßEN EXTERNER STEUERGERÄTE AN DIE LÜFTUNGSANLAGEN KOMFORT EC S5B 270(-E) S14**

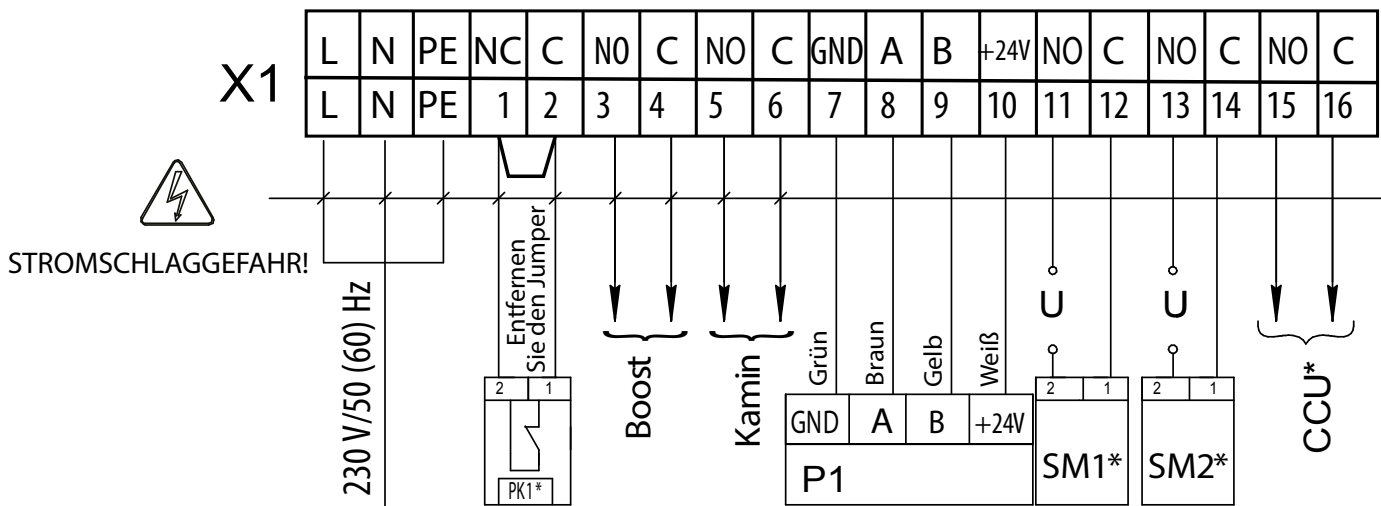


Bezeichnung	Name	Modell	Leiter**
NO	Anschluss des Kontaktes der externen Steuervorrichtung		2 x 0,75 mm <sup>2</sup>
SM1*	Elektroantrieb der Zuluftklappe	LF230	2 x 0,75 mm <sup>2</sup>
SM2 *	Elektroantrieb der Abluftklappe	LF230	2 x 0,75 mm <sup>2</sup>
PK*	Kontakt der Brandmeldezentrale	NO	2 x 0,75 mm <sup>2</sup>

\* im Lieferumfang nicht enthalten.

\*\* Maximale Länge der Anschlusskabel beträgt 20 m!

**ANSCHLUSSSCHEMA ZUM ANSCHLIEßEN EXTERNER STEUERGERÄTE AN DIE LÜFTUNGSANLAGEN KOMFORT EC S5B 270(-E) S21**

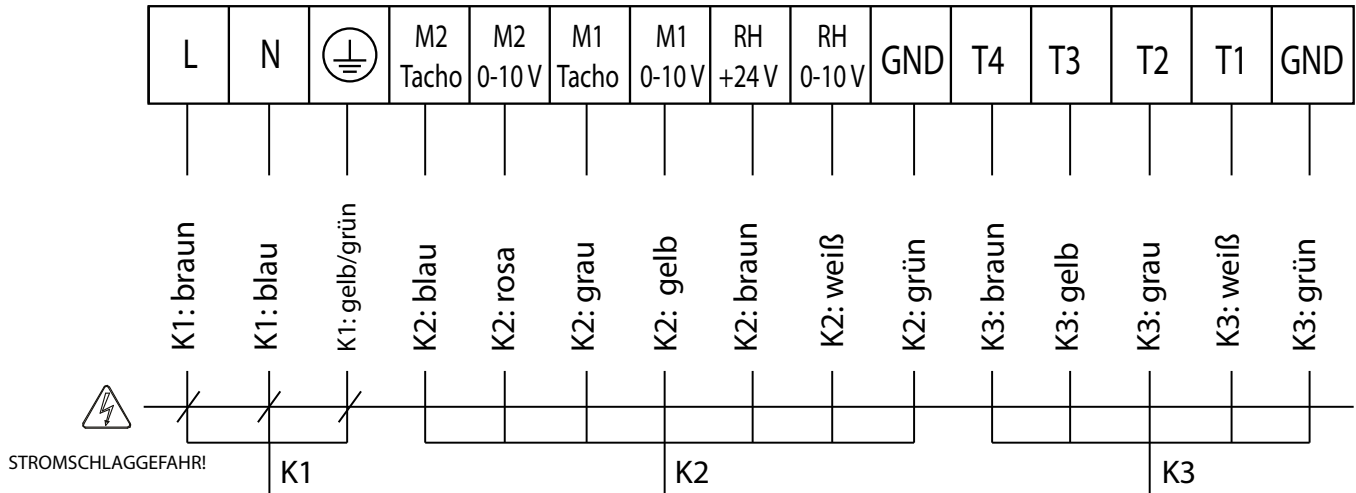


Bezeichnung	Name	Modell	Leiter**
SM1*	Elektroantrieb der Zuluftklappe	NO	2 x 0,75 mm <sup>2</sup>
SM2 *	Elektroantrieb der Abluftklappe	NO	2 x 0,75 mm <sup>2</sup>
PK1*	Kontakt der Brandmeldezentrale	NC	2 x 0,75 mm <sup>2</sup>
CCU*	Steuerung der Kälteanlage	NO	2 x 0,75 mm <sup>2</sup>
P1	Externes Bedienfeld		4 x 0,75 mm <sup>2</sup>
Boost	Kontakte Ein/Aus Boost	NO	
Kamin	Kontakte Ein/Aus Kamin	NO	

\* im Lieferumfang nicht enthalten.

\*\* Maximale Länge der Anschlusskabel beträgt 20 m!

**ANSCHLUSSSCHEMA ZUM ANSCHLIESSEN DER EXTERNEN STEUEREINHEIT AN LÜFTUNGSANLAGEN  
KOMFORT EC S5B 270(-E) S21**

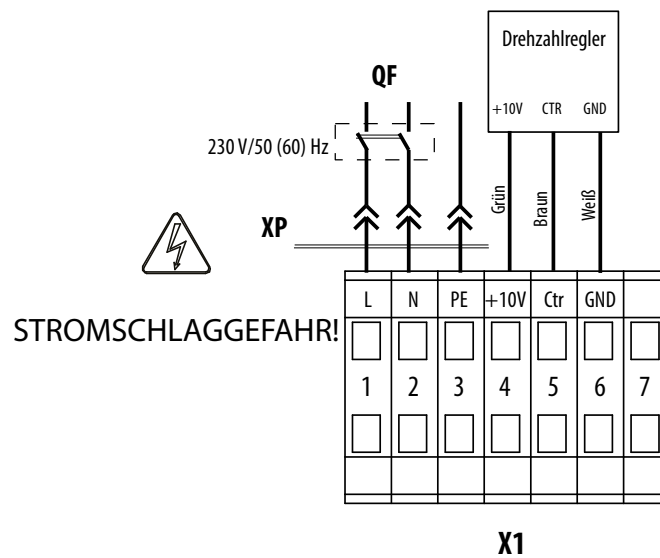


K1: Anschlusskabel für die Motoren M1, M2 und Stellantriebe Y1,Y2

K2: Kabel zum Anschluss der Steuerungssignale für die Motoren M1, M2 und den Feuchtesensor RH

K3: Anschlusskabel für Temperatursensoren

**ANSCHLUSSSCHEMA ZUM ANSCHLIESSEN EXTERNER STEUERGERÄTE  
AN DIE LÜFTUNGSANLAGEN KOMFORT EC S5 270(-E) S2**



Name	Leiter**
Drehzahlregler	3 x 0,25 mm <sup>2</sup>

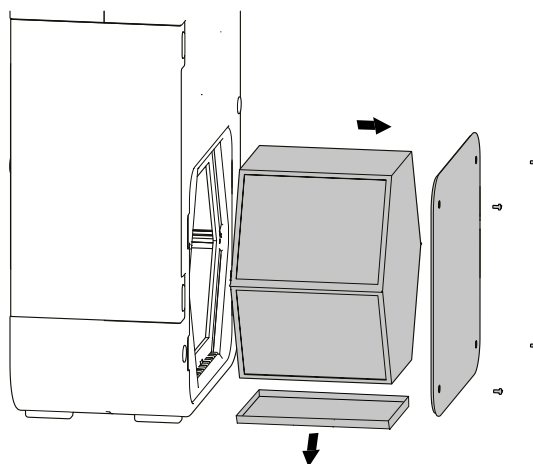
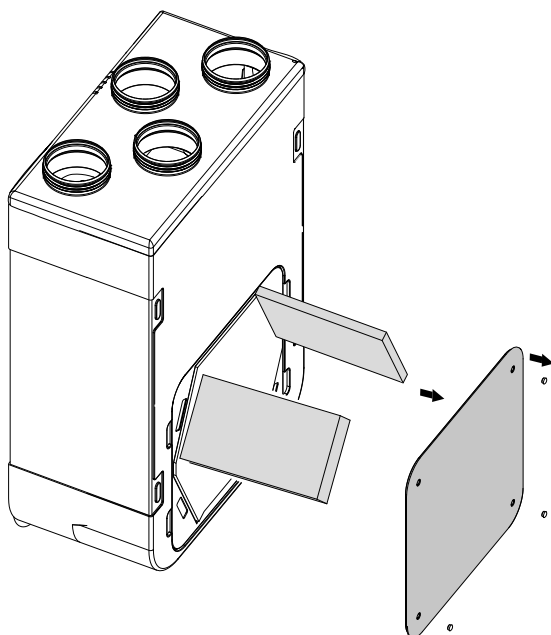
\*\* Maximale Länge der Anschlusskabel beträgt 20 m!

## WARTUNGSHINWEISE



**DAS GERÄT IST VOR ALLEN ARBEITEN VOM STROMNETZ ZU TRENNEN.  
STELLEN SIE SICHER, DASS DAS GERÄT VOM STROMNETZ GETRENNT IST, BEVOR SIE  
DEN SCHUTZ ENTFERNEN.**

Die Wartungsarbeiten 3–4-mal pro Jahr durchführen. Die Wartung der Lüftungsanlage umfasst regelmäßige Reinigung der Geräteoberfläche und Filterersatz oder -reinigung.



### 1. Filterpflege (3–4-mal pro Jahr)

Verschmutzte Filter erhöhen den Luftwiderstand und vermindern den Zuluftvolumenstrom. Reinigen Sie die Filter nach Bedarf, aber mindestens 3–4-mal im Jahr. Die Reinigung mit einem Staubsauger ist zulässig. Nach der zweiten Reinigung die Filter wechseln. Kontaktieren Sie für Ersatzfilter den Händler. Für die Filterreinigung oder den Filterwechsel nehmen Sie die Platten an der Wartungsseite ab. Setzen Sie nach der Filterreinigung die Filter und die abnehmbaren Platten wieder ein.

### 2. Pflege des Wärmetauschers (1-mal pro Jahr)

Auch bei regelmäßiger Reinigung der Filter kann sich etwas Staub im Wärmetauscher ablagern. Daher muss der Wärmetauscher für eine anhaltend hohe Effizienz ebenso regelmäßig gereinigt werden. Bevor Sie den Wärmetauscher entfernen, nehmen Sie die abnehmbare Platte auf der Wartungsseite der Anlage ab. Nehmen Sie den Wärmetauscher aus der Lüftungsanlage und entfernen Sie die Auffangwanne. Waschen Sie den Wärmetauscher und die Auffangwanne mit einer milden lauwarmen Seifenlösung aus. Setzen Sie den trockenen Wärmetauscher mit der Auffangwanne in die Lüftungsanlage ein.

### 3. Pflege des Kondensatablaufsystems (1-mal pro Jahr)

Das Kondensatablaufsystem (Kondensatablaufleitung) kann durch Schmutz und Staub aus der Abluft verstopfen. Füllen Sie die Auffangwanne unter der Anlage mit Wasser, um die Funktion des Kondensatablaufsystems zu prüfen. Reinigen Sie gegebenenfalls den Siphon und das Ablaufrohr.

### 4. Wartung der Lüftungsrohre (alle fünf Jahre)

Auch wenn Sie alle empfohlenen Wartungsarbeiten regelmäßig durchführen, kann etwas Staub in die Lüftungsrohre gelangen und somit die Förderleistung und den Volumenstrom vermindern.

Die Wartung besteht aus der regelmäßigen Reinigung oder dem Ersetzen der Lüftungsrohre.

### 5. Wartung der Steuereinheit (nach Bedarf)

Wartungsarbeiten an der Steuereinheit sind nur von Fachpersonal auszuführen, das über eine gültige Zulassung für selbstständige Arbeiten an elektrischen Anlagen bis 1000 V verfügt.



## STÖRUNGEN UND STÖRUNGSBEHEBUNG

Störung	Mögliche Gründe	Abhilfe
Der Ventilator/die Ventilatoren startet/starten beim Anschalten der Anlage nicht.	Keine Stromversorgung	Überprüfen Sie, ob die Stromversorgung richtig angeschlossen ist. Beseitigen Sie ansonsten den Anschlussfehler.
	Blockierter Motor, verschmutzte Flügelradschaufeln	Die Lüftungsanlage ausschalten. Beseitigen Sie die Ursache für die Blockierung des Ventilators. Reinigen Sie die Laufradschaufeln. Die Anlage neu starten.
	Systemausfall liegt vor.	Die Lüftungsanlage ausschalten. Nehmen Sie Kontakt mit Ihrem Händler auf.
Der Leitungsschutzschalter wird bei Start der Lüftungsanlage ausgelöst.	Erhöhte Stromaufnahme infolge eines Kurzschlusses im Stromnetz.	Die Lüftungsanlage ausschalten. Nehmen Sie Kontakt mit Ihrem Händler auf.
Niedrige Förderleistung	Zu niedrig eingestellte Lüftungsstufe des Ventilators	Eine höhere Lüftungsstufe einstellen.
	Verschmutzte Filter, Ventilatoren und Wärmetauscher	Reinigen oder ersetzen Sie die Filter, reinigen Sie die Ventilatoren und den Wärmetauscher.
	Bestandteile der Entlüftung (Lüftungsrohre, Diffusoren, Verschlussklappen, Gitter) sind verschmutzt, beschädigt oder geschlossen.	Die Bestandteile der Entlüftung reinigen oder ersetzen (Lüftungsrohre, Diffusoren, Verschlussklappen, Gitter).
Kalte Zuluft	Verschmutzter Abluftfilter	Den Abluftfilter reinigen oder ersetzen.
Lautes Geräusch, Vibrationen	Verschmutztes Flügelrad/Flügelräder	Das Flügelrad/die Flügelräder reinigen.
	Lose Schraubverbindung in den Ventilatoren oder im Gehäuse	Die Schrauben in den Ventilatoren oder im Gehäuse festziehen.
	Fehlen von schwingungsdämpfenden Einsätzen an den Stutzen der Lüftungsrohre.	Setzen Sie schwingungsdämpfende Gummieinsätze ein.
Wasseraustritt(nur für die Anlage KOMFORT EC S5(B) 270)	Verstopftes, beschädigtes oder falsch montiertes Kondensatablaufsystem.	Reinigen Sie gegebenenfalls das Kondensatablaufsystem. Den Neigungswinkel des Kondensatablaufsystems überprüfen. Sicherstellen, dass der Siphon mit Wasser gefüllt ist und die Ablaufrohre vor Frost geschützt sind.

## LAGERUNGS- UND TRANSPORTVORSCHRIFTEN

- Das Gerät in der Originalverpackung in einem belüfteten Raum bei einer Temperatur von +5 °C bis +40 °C und einer relativen Luftfeuchtigkeit bis maximal 70 % lagern.
- Dämpfe und Fremdstoffe in der Luft, die Korrosion verursachen und Anschluss-Abdichtungen beschädigen können, sind nicht zulässig.
- Bei Umschlagsarbeiten Hebezeug zur Vorbeugung möglicher Schäden verwenden.
- Die Transporterfordernisse für diese Ladungsart sind zu erfüllen.
- Die Beförderung mit Fahrzeugen jeglicher Art muss unter stetigem Schutz vor schädlichen mechanischen und witterungsbedingten Einflüssen erfolgen. Das Gerät nur in der Betriebslage transportieren.
- Be- und Entladearbeiten sorgfältig durchführen, vor Stößen schützen.
- Vor der ersten Verwendung nach dem Transport bei niedrigen Temperaturen muss das Gerät mindestens 3-4 Stunden bei Raumtemperatur aufbewahrt werden.

## HERSTELLERGARANTIE

Das Produkt entspricht den Europäischen Normen und Standards, den Richtlinien über Niederspannung und elektromagnetische Verträglichkeit. Hiermit erklären wir, dass das Produkt mit den maßgeblichen Anforderungen aus Richtlinie 2014/30/EU über elektromagnetische Verträglichkeit, Niederspannungsrichtlinie 2014/35/EU und Richtlinie 93/68/EWG über CE-Kennzeichnung übereinstimmt.

Dieses Zertifikat ist nach Prüfung des Produktes auf das Obengenannte ausgestellt.

Der Hersteller setzt eine Garantiedauer von 24 Monaten ab Verkaufsdatum über den Einzelhandel fest, unter der Bedingung der Erfüllung der Vorschriften für Transport, Lagerung, Montage und Betrieb durch den Verbraucher.

Bei Funktionsstörungen des Geräts durch werkseitig verursachte Fehler, die innerhalb der Garantiefrist auftreten, hat der Verbraucher Anspruch auf kostenlose Behebung der Mängel am Gerät mittels Garantiereparatur durch den Hersteller.

Die Garantiereparatur umfasst insbesondere Arbeiten zur Behebung von Mängeln beim Betrieb des Geräts, um eine bestimmungsgemäße Nutzung des Geräts innerhalb der Garantiefrist sicherzustellen.

Die Mängelbehebung erfolgt durch Ersatz oder Reparatur der defekten Teile oder Einheiten des Geräts.

### Die Garantie-Serviceleistung umfasst nicht:

- regelmäßige technische Wartung
- Montage/Demontage des Geräts
- Einrichten des Geräts

Für die Garantiereparatur muss der Verbraucher das Gerät, die Betriebsanleitung mit dem Vermerk des Kaufdatums sowie einen Zahlungsbeleg als Bestätigung des Kaufs vorlegen.

Das vorgelegte Modell des Geräts muss mit dem Modell übereinstimmen, welches in der Betriebsanleitung angegeben ist.

Wenden Sie sich für Garantieleistungen an den Verkäufer des Geräts.

### Die Garantie gilt nicht in folgenden Fällen:

- Der Verbraucher legt den Ventilator nicht vollständig vor, wie in der Betriebsanleitung angegeben, einschließlich der vom Verbraucher demontierten Bestandteile des Geräts.
- Nichtübereinstimmung des Modells oder der Marke des Geräts mit den Angaben auf der Verpackung und in der Betriebsanleitung.
- Nicht fristgerechte technische Wartung des Geräts durch den Verbraucher.
- Bei vom Verbraucher zugefügten äußerlichen Beschädigungen des Gehäuses und der inneren Einheiten (außer äußeren Änderungen am Gerät, welche für die Montage notwendig sind).
- Änderungen an der Konstruktion des Gerätes oder technische Änderungen am Gerät.
- Austausch und Verwendung von Einheiten oder Teilen, die nicht durch den Hersteller vorgesehen sind.
- Unzweckmäßige Benutzung des Geräts.
- Verletzung der Montagevorschriften des Geräts durch den Verbraucher.
- Verletzung der Vorschriften für die Steuerung des Geräts durch den Verbraucher.
- Anschluss des Geräts an ein Stromnetz mit einer anderen Spannung, als in der Betriebsanleitung angegeben ist.
- Ausfall des Geräts infolge von Spannungssprüngen im Stromnetz.
- Durchführung einer selbständigen Reparatur des Geräts durch nichtautorisierte Personen.
- Reparaturen des Geräts durch Personen, die nicht vom Hersteller autorisiert sind.
- Ablauf der Garantiefrist des Geräts.
- Verletzung geltender Vorschriften für die Beförderung des Geräts durch den Verbraucher.
- Verletzung der Vorschriften über die Lagerung des Geräts durch den Verbraucher.
- Rechtswidrige Handlungen von Drittpersonen in Bezug auf das Gerät.
- Ausfall des Geräts infolge höherer Gewalt (Feuer, Überschwemmung, Erdbeben, Kriege, militärische Handlungen jeder Art, Blockaden).
- Fehlen der Plomben, wenn solche durch die Betriebsanleitung vorgesehen sind.
- Nichtvorlage der Betriebsanleitung mit ausgewiesenem Kaufdatum.
- Fehlen des Kaufbelegs mit ausgewiesenem Kaufdatum, welcher den Kauf bestätigt.



**ERFÜLLEN SIE DIE VORLIEGENDEN BETRIEBSANFORDERUNGEN, UM EINE ORDNUNGSGEMÄßE FUNKTION UND EINE LANGE LEBENSDAUER DES GERÄTS SICHERZUSTELLEN.**



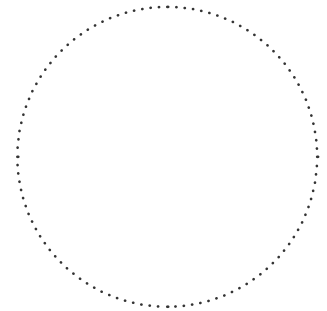
**DIE GEWÄHRLEISTUNGSANSPRÜCHE KÖNNEN NUR DANN GELTEND GEMACHT WERDEN, WENN DAS GERÄT, EIN KAUFBELEG UND DIE BETRIEBSANLEITUNG, IN DER DAS KAUFDATUM NOTIERT IST, VORLIEGEN.**

**ABNAHMEPROTOKOLL**

<b>Typ des Geräts</b>	Lüftungsanlage mit Wärme- und Energierückgewinnung
<b>Modell</b>	
<b>Seriennummer</b>	
<b>Herstellungsdatum</b>	
<b>Prüfzeichen</b>	

**VERKÄUFERINFORMATIONEN**

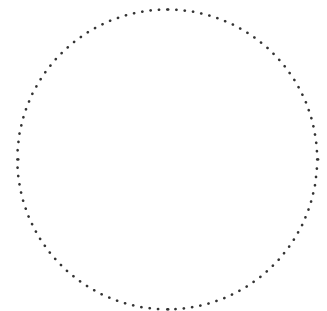
<b>Bezeichnung der Verkaufsstelle</b>	
<b>Anschrift</b>	
<b>Telefon</b>	
<b>E-Mail</b>	
<b>Kaufdatum</b>	
Gerät mit sämtlichem Zubehör mit einer Betriebsanleitung erhalten. Die Garantiebedingungen sind verständlich und akzeptiert.	
<b>Unterschrift des Käufers</b>	



Stempel des Händlers

**MONTAGEPROTOKOLL**

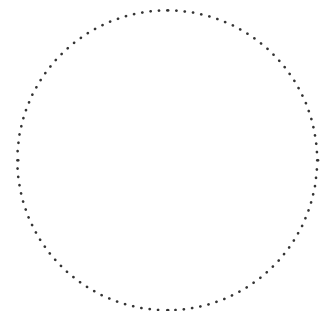
Das Gerät _____ ist gemäß den Anforderungen dieser Betriebsanleitung montiert und an das Stromnetz angeschlossen.	
<b>Firmenname</b>	
<b>Anschrift</b>	
<b>Telefon</b>	
<b>Name, Vorname des Monteurs</b>	
<b>Montagedatum</b>	<b>Unterschrift</b>
Die Montage des Geräts entspricht allen geltenden lokalen und nationalen Baunormen, elektrischen und technischen Normen und Standards. Das Gerät funktioniert einwandfrei, wie vom Hersteller vorgesehen.	
<b>Unterschrift</b>	



Stempel der Montagefirma

**GARANTIEKARTE**

<b>Typ des Geräts</b>	Lüftungsanlage mit Wärme- und Energierückgewinnung
<b>Modell</b>	
<b>Seriennummer</b>	
<b>Herstellungsdatum</b>	
<b>Kaufdatum</b>	
<b>Garantiefrist</b>	
<b>Händler</b>	



Stempel des Händlers

