

VERTIKALES ROHRANSCHLUSSMODUL

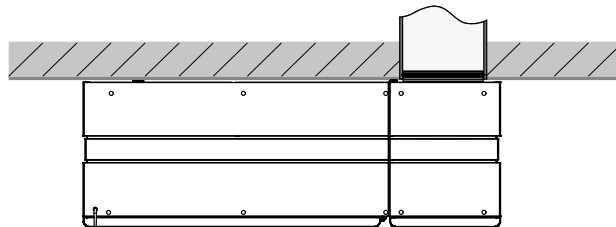


CIVIC FMM 1000

DE MONTAGEANLEITUNG

VERWENDUNGSZWECK

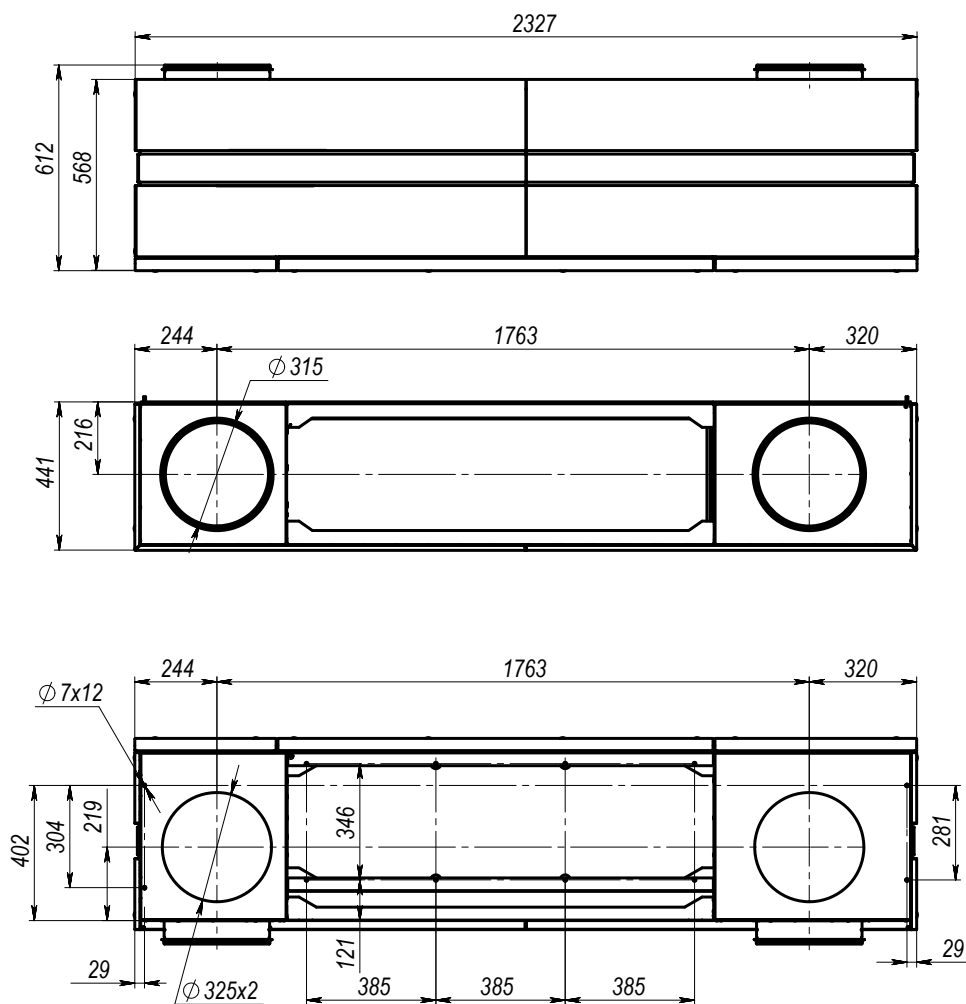
Das Gerät ist für den Anschluss der Lüftungsanlage vorgesehen.
 Das Fördermedium darf keine explosiven und brennbaren Stoffe, chemischen Dämpfe, klebrigen Stoffe, Faserstoffe, Staub-, Ruß-, Ölpartikel oder anderen schädlichen Substanzen wie Gifte, Krankheitserreger enthalten.
 Das Gerät ist separat zu erwerben und wird von einem Installateur oder Elektriker in die Lüftungsanlage eingebaut.



LIEFERUMFANG

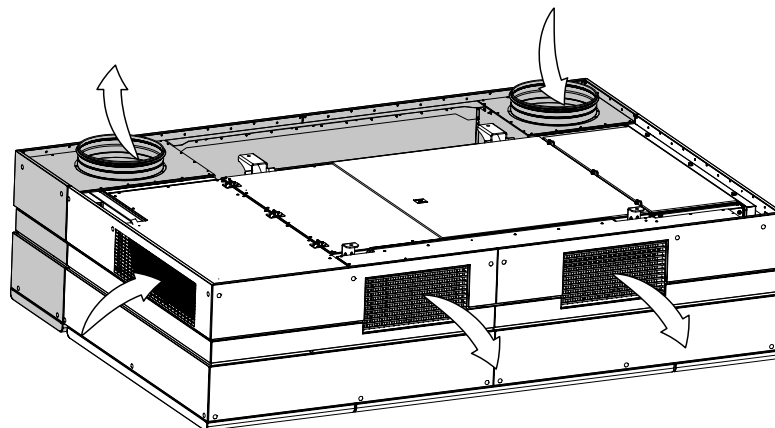
BEZEICHNUNG	ANZAHL
Gerät	1 Stk.
Montageanleitung	1 Stk.
Befestigungsschraube mit Unterlegscheibe	4 Stk.
Satz der Dekorplatten mit Dübeln und Befestigungselementen	1 Stk.
Verpackungskarton	1 Stk.

AUSSENABMESSUNGEN



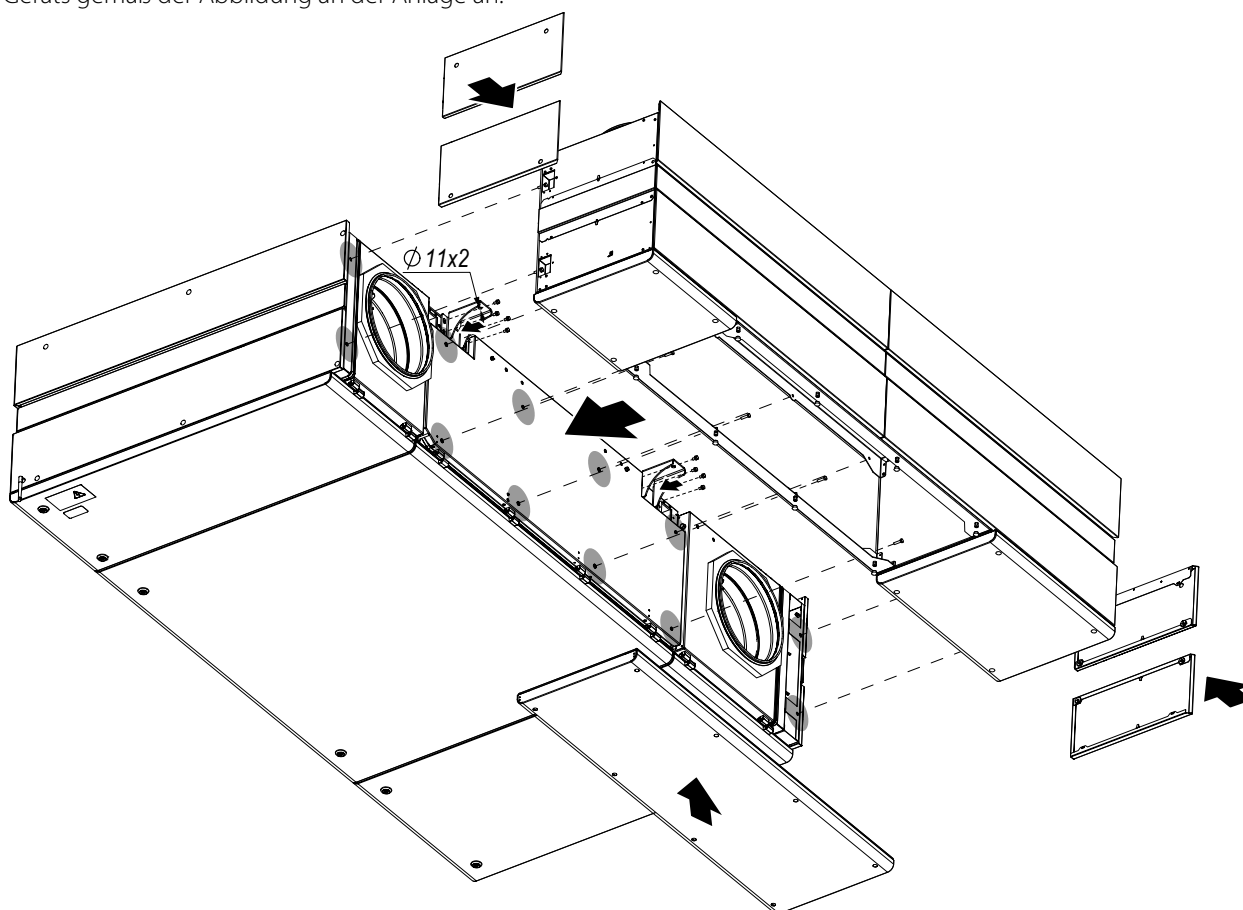
Das Gewicht des Geräts beträgt 48,1 kg.

BETRIEBSLOGIK



MONTAGE UND BETRIEBSVORBEREITUNG

Das Gerät wird mit Schrauben, die in die Montageplatte der Anlage eingeschraubt werden, und den im Gerät enthaltenen Schrauben an der montierten Anlage befestigt. Entfernen Sie die Schrauben auf der Montageplatte, die den Befestigungslochern entsprechen. Bringen Sie das Gerät gemäß der Abbildung an der Anlage an.



Bringen Sie die Dekorplatten an. Montieren Sie zuerst die Platten in der Mitte, dann die oberen und unteren Platten. Zur Montage der Anlage mit dem Gerät werden spezielle Befestigungselemente verwendet. Montagehalterungen für die Montage der Anlage mit dem Gerät sind im Lieferumfang der Anlage enthalten.

WARTUNGSHINWEISE

Das Gerät muss 3-4 Mal pro Jahr gemäß den Empfehlungen im entsprechenden Abschnitt der Betriebsanleitung der Anlage gewartet werden.



BLAUBERG
Ventilatoren

