

Drehzahlregler CDT E/0-10 (S2)

BESCHREIBUNG

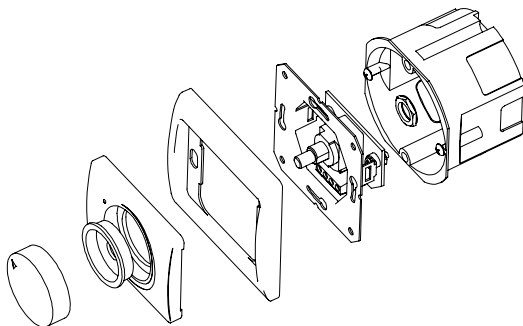
Der Drehzahlregler CDT E/0-10 (nachstehend der Drehzahlregler) ist für die stufenlose Luftdurchsatzregelung in der Lüftungsanlagen bestimmt. Die Luftdurchsatzregelung erfolgt vom Null bis zum Mindestwert durch Drehen des Regelknopfes.

TECHNISCHE DATEN

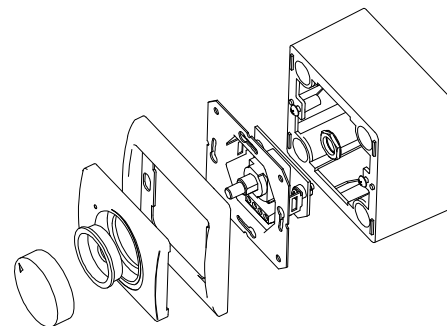
Parameter	Wert
Versorgungsspannung, V	+48 oder +10
Ausgang des Steuerungsspannung, V	0-10
Kabelquerschnitt, mm ²	0,5
Temperaturbereich, °C	+1...+35
Max. Feuchtigkeitsbereich, %	80
IP an der Seite der Frontabdeckung	IP40
Gewicht, g	120



BAUWEISE DES DREHZAHLEGLERS

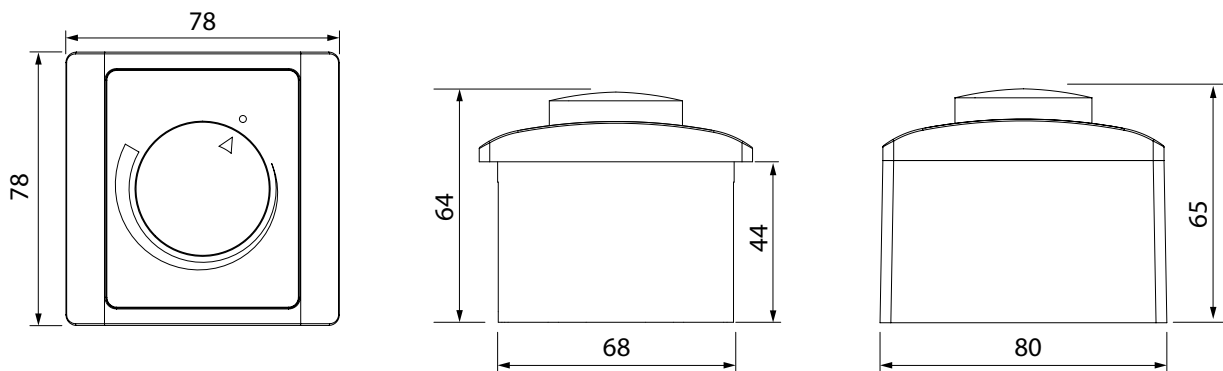


Ausführung für UP-Wandmontage



Ausführung für AP-Wandmontage

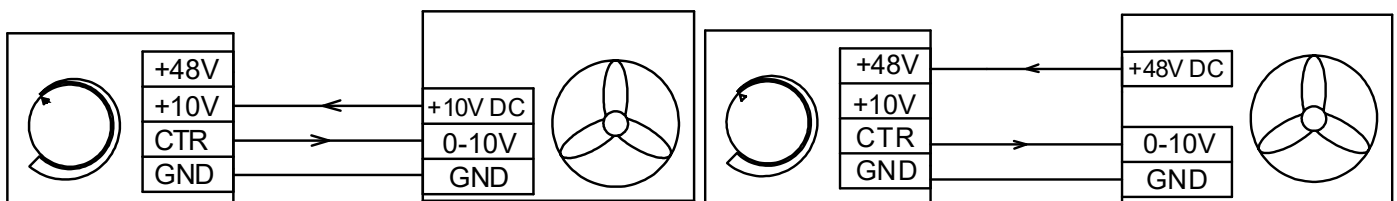
AUßEN- UND ANSCHLUSSMAßE



ELEKTRISCHE ANSCHLÜSSE

WARNUNG! Schalten Sie die Stromversorgung vor allen Arbeiten am Gerät ab. Alle Montage-, Erweiterungs-, Nachbau- und Wartungsarbeiten dürfen nur von einer autorisierten Fachkraft mit einer gültigen Arbeitszulassung durchgeführt werden! Anschlussschemas für den Drehzahlregler

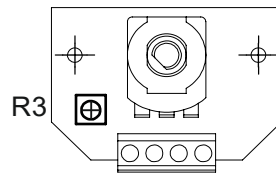
Anschlussschemas für den Drehzahlregler



Anschluss an DC-Stromnetz mit einer Versorgungsspannung von 10 V

Anschluss an DC-Stromnetz mit einer Versorgungsspannung von 48 V

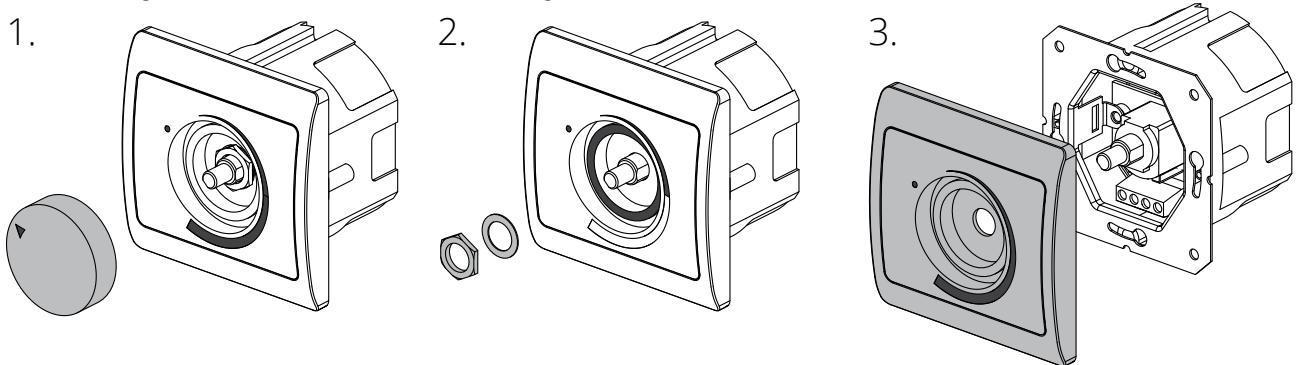
Die Einstellung der Mindest-Drehzahl des Ventilators erfolgt über den Potentiometer R3, der sich an der Steuerplatine des Drehzahlreglers befindet.



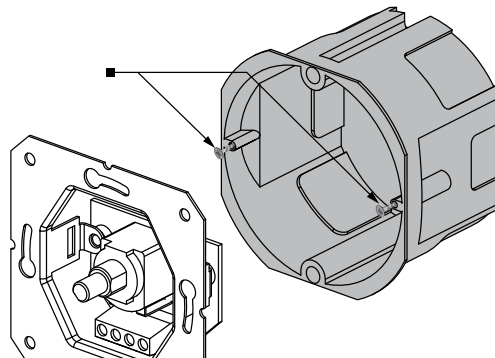
MONTAGE (Beispiel für die Ausführung für die UP-Wandmontage)

WARNUNG! Stellen Sie sicher, dass der Drehzahlregler nicht beschädigt wird. Verwenden Sie einen beschädigten Drehzahlregler nicht! Montieren Sie den Drehzahlregler auf einer unebenen Fläche nicht! Wenden Sie keine übermäßige Kraft bei Festziehen der Schrauben an, damit das Gerät nicht verformt wird.

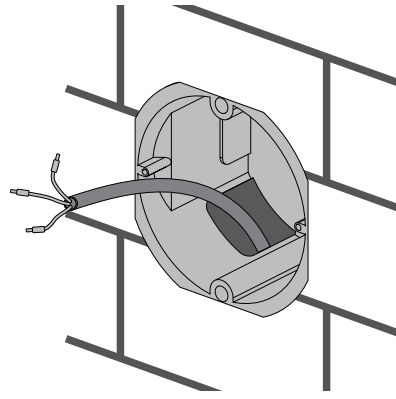
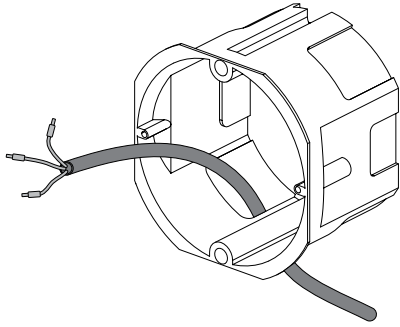
1. Nehmen Sie die Frontabdeckung des Drehzahlreglers in der folgenden Weise ab: entfernen Sie den Regelknopf, die Mutter, die die Frontabdeckung fixiert, bauen Sie die Frontabdeckung ab.



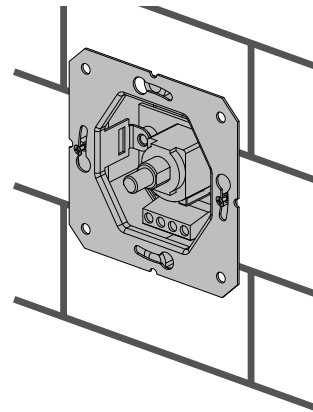
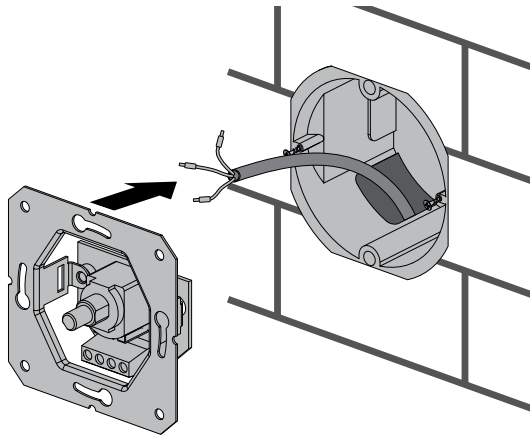
2. Drehen Sie die zwei Schneidschrauben heraus, um den Einbaukasten zu entfernen. Weiterhin trennen Sie das Steuerkabel vom Drehzahlregler. Bitte merken Sie sich die Farbkodierung der Leitungen und der Klemmen zum erneuerten Anschluss nach Montage des Drehzahlreglers.



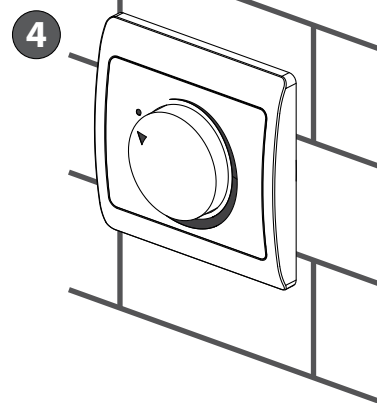
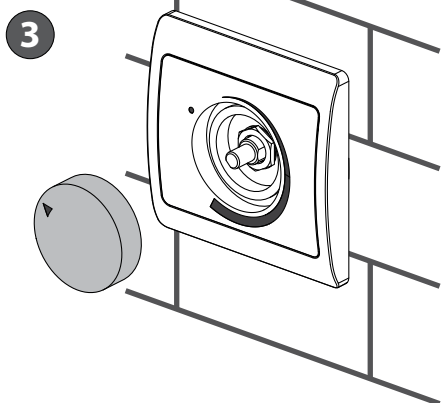
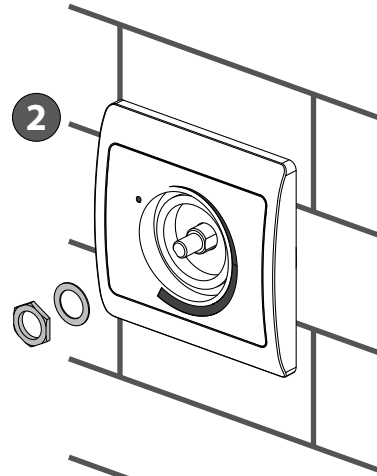
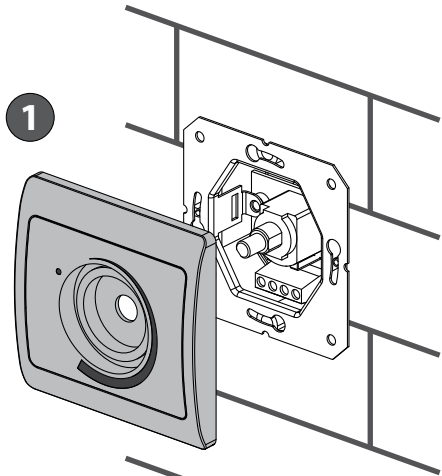
3. Setzen Sie den Einbaukasten in der Wand ein. Das gelieferte Kabel kann durch ein anderes Kabel mit einem Querschnitt von $3 \times 0,5 \text{ mm}^2$ und einer Länge bis 10 m.



4. Schließen Sie das Kabel an den Drehzahlregler in Übereinstimmung mit dem Anschlussschema an. Setzen Sie den Drehzahlregler in den Einbaukasten mit Hilfe der Schrauben ein.



5. Bringen Sie die Frontabdeckung des Drehzahlreglers in der folgenden Weise an: setzen Sie die Frontabdeckung ein, befestigen Sie die Frontabdeckung mit Hilfe der Scheibe und der Mutter, befestigen Sie den Regelknopf.



BETRIEBSVORSCHRIFTEN

BEGRENZUNGEN

- Betrieben Sie das Gerät nicht mit mechanischen Beschädigungen des Gehäuses und der Anschlussdrähte.
- Schützen Sie das Gehäuse des Geräts gegen Eindringen von Wasser und Spritzwasser.
- Installieren Sie das Gerät nicht in unmittelbarer Nähe zu Heizgeräten.
- Betreiben Sie das Gerät nicht in einer aggressiven und explosionsgefährlichen Umgebung.

LAGERUNGS- UND TRANSPORTVORSCHRIFTEN

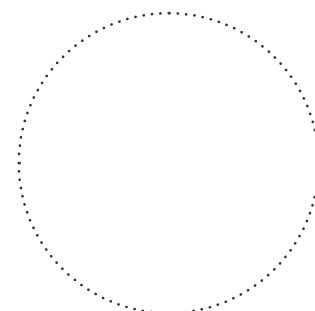
- Das Gerät in der Originalverpackung in einem belüfteten Raum bei einer Temperatur von +5 °C bis +40 °C und einer relativen Luftfeuchtigkeit bis maximal 70 % lagern.
- Dämpfe und Fremdstoffe in der Luft, die Korrosion verursachen und Anschluss-Abdichtungen beschädigen können, sind nicht zulässig.
- Bei Umschlagsarbeiten Hebezeug zur Vorbeugung möglicher Schäden verwenden.
- Die Transporterfordernisse für diese Ladungsart sind zu erfüllen.
- Die Beförderung mit Fahrzeugen jeglicher Art muss unter stetigem Schutz vor schädlichen mechanischen und witterungsbedingten Einflüssen erfolgen. Das Gerät nur in der Betriebslage transportieren.
- Be- und Entladearbeiten sorgfältig durchführen, vor Stößen schützen.
- Vor der ersten Verwendung nach dem Transport bei niedrigen Temperaturen muss das Gerät mindestens 3-4 Stunden bei Raumtemperatur aufbewahrt werden.

LIEFERUMFANG

Name	Anzahl
Drehzahlregler	1 St.
Betriebsanleitung	1 St.
Befestigungssatz	1 St.
Verpackungsbox	1 St.

HERSTELLERGARANTIE

Typ des Geräts	Drehzahlregler
Modell	CDT E/0-10
Seriennummer	
Herstellungsdatum	
Kaufdatum	
Garantiefrist	
Händler	



Stempel des Händlers