

DREHZAHLEGLER CDT E0.5



VERWENDUNGSZWECK

Der Drehzahlregler CDT E0.5, nachstehend «Regler» genannt, ist zum Ein-/Ausschalten und zur stufenlosen Drehzahlregelung von Einzelraumventilatoren ausgelegt.


LIEFERUMFANG

Drehzahlregler	1 Stk.
Betriebsanleitung	1 Stk.
Verpackung	1 Stk.

TECHNISCHE DATEN

Versorgungsspannung, V/50 Hz	1~220-240
Nennstrom, A	0,5
Außenabmessungen, mm	78x78x63
Max. Umgebungstemperatur, °C	0...+35
Schutzart gegen Eindringen von Fremdkörpern und Wassereintritt	IP40
Schutzklasse gegen Stromschläge	II
Gewicht, kg	0,11

MONTAGE



MONTAGE UND ANSCHLUSS DER ELEKTRISCHEN AUSRÜSTUNG DÜRFEN NUR BEI ABGESCHALTETER STROMVERSORUNG DURCHFÜHRT WERDEN.

SÄMTLICHE IN DIESER BETRIEBSANLEITUNG BESCHRIEBENEN HANDHABUNGEN DÜRFEN NUR DURCH AUSGEBILDETES FACHPERSONAL MIT EINER ARBEITSERLAUBNIS FÜR ELEKTRISCHE OPERATIONEN NACH SORGFÄLTIGEM LESEN DER BETRIEBSANLEITUNG DURCHFÜHRT WERDEN.

JEDLICHE INTERNE MODIFIKATIONEN DER ANSCHLÜSSE SIND UNTERSAGT UND FÜHREN ZUM GARANTIEVERLUST.

Nicht erlaubt:

- Betrieb des Reglers mit mechanischer Beschädigung des Gehäuses und der Anschlusskabel.
- Eindringen von Feuchtigkeit und Spritzwasser in das Gehäuse des Reglers.
- Montage des Reglers in der Nähe von Heizvorrichtungen.
- Explosionsgefährliche Stoffe sowie Fremdstoffe in der Umgebungsluft, die Korrosion verursachen.

Montage:

Der Regler ist an einer vertikalen Wand in Innenräumen in einem verdeckten Anschlusskasten zu montieren. Der Regler wird über einen Leitungsschutzschalter an das Stromnetz angeschlossen. Führen Sie die folgenden Schritte aus, um den Regler an das Stromnetz anzuschließen:

- Entfernen Sie den Steuerhebel des Reglers (1).
- Lösen Sie die Mutter (2), mit der die dekorative Abdeckung befestigt ist, und entfernen Sie die dekorative Abdeckung (3).
- Lösen Sie die Schrauben (4), mit denen die Steuerung an dem Anschlusskasten befestigt ist, und entfernen Sie den Regler (5).
- Führen Sie die Anschlusskabel in den Anschlusskasten (6).
- Setzen Sie den Anschlusskasten in die Wand ein.
- Ziehen Sie die Enden der Kabel auf eine Länge von 6-7 mm ab.
- Schließen Sie die Kabel gemäß dem Anschlussschema (Abb. 3) und dem Etikett auf der Klemmleiste an die Klemmleiste an, die sich auf der Platine des Reglers befindet.
- Setzen Sie den Regler so in den Anschlusskasten ein, dass sich die Klemmleiste (siehe Abb. 2) oben befindet, und befestigen Sie sie mit Schrauben.

Für den normalen Betrieb des Ventilators muss die Mindestgeschwindigkeit des Ventilators eingestellt werden.

Gehen Sie wie folgt vor, um die Mindestgeschwindigkeit einzustellen:

- Drehen Sie den Steuerknopf gegen den Uhrzeigersinn in die äußerste Position und lassen Sie den Regler eingeschaltet (ohne ihn zum Klicken zu bringen).
- Versorgen Sie den Regler mit Strom.
- Drehen Sie mit einem Schraubenzieher mit Isolierhandgriff den Schieber des Potentiometers (siehe Abb. 2), um die Ventilatorgeschwindigkeit auf ein Minimum zu bringen.

- Bewegen Sie den Regler in die Position „Aus“ (drehen Sie ihn gegen den Uhrzeigersinn, bis der Schalter klickt) und warten Sie, bis sich der Ventilator nicht mehr dreht.

- Schalten Sie den Regler auf die Mindestgeschwindigkeit ein. Der Ventilator muss sich gleichmäßig mit der Mindestgeschwindigkeit drehen.

WARNUNG! Um eine Beschädigung des Ventilators zu vermeiden, ist es strengstens untersagt, das Gerät mit einer falsch eingestellten Mindestgeschwindigkeit des Ventilators zu betreiben.

- Setzen Sie die dekorative Abdeckung auf und ziehen Sie die Befestigungsmutter fest.

- Setzen Sie den Steuerhebel auf.

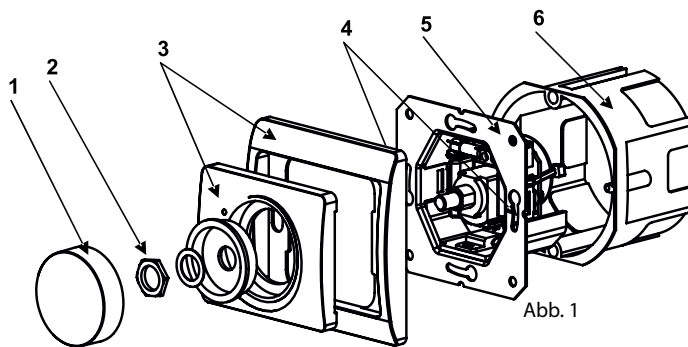
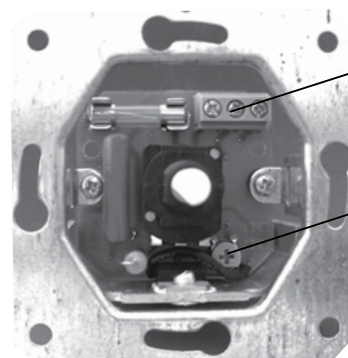


Abb. 1



Klemmleiste

Schieber des Potentiometers zum Einstellen der Mindestgeschwindigkeit des Ventilators

Abb. 2

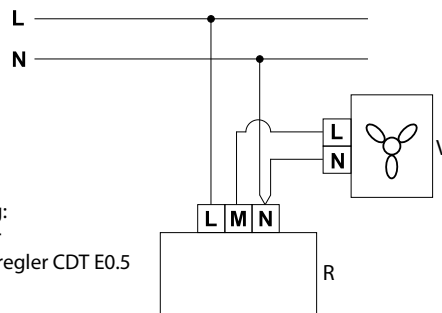


Abb. 3

Bezeichnung:
V: Ventilator
R: Drehzahlregler CDT E0.5

STÖRUNGSBEHEBUNG

Störung	Mögliche Gründe	Abhilfe
Das Gerät funktioniert nicht.	Begrenzte oder keine Verbindung	Überprüfen Sie die Richtigkeit der Verbindung zum Stromnetz (siehe Abschnitt «Montage»).
	Ausfall der Schutzsicherung	Ersetzen Sie die Sicherung. Typ: Schutz-, Rohr- (5x20) - 3,15 A
Der Ventilator dreht sich nicht, wenn der Regler eingeschaltet ist.	Der Mindestgeschwindigkeit des Ventilators ist nicht richtig eingestellt.	Stellen Sie die Mindestgeschwindigkeit des Ventilators ein.

LAGERUNGS- UND TRANSPORTVORSCHRIFTEN

Das Gerät in der Originalverpackung in einem belüfteten Raum bei einer Temperatur von +5 °C bis +40 °C lagern. Dämpfe und Fremdstoffe in der Luft, die Korrosion verursachen und Anschluss-Abdichtungen beschädigen können, sind nicht zulässig. Bei Umschlagsarbeiten Hebezeug zur Vorbeugung möglicher Schäden verwenden. Die Transporterfordernisse für diese Ladungsart sind zu erfüllen. Die Beförderung mit Fahrzeugen jeglicher Art muss unter stetigem Schutz vor schädlichen mechanischen und witterungsbedingten Einflüssen erfolgen. Be- und Entladearbeiten sorgfältig durchführen, vor Stößen schützen.

HERSTELLERGARANTIE

Der Hersteller setzt eine Garantiedauer von 12 Monaten ab Verkaufsdatum über den Einzelhandel fest, unter der Bedingung der Erfüllung der Vorschriften für Transport, Lagerung, Montage und Betrieb durch den Verbraucher. Bei Funktionsstörungen des Geräts durch werkseitig verursachte Fehler, die innerhalb der Garantiefrist auftreten, hat der Verbraucher Anspruch auf kostenlose Behebung der Mängel am Gerät mittels Garantiereparatur durch den Hersteller. Die Garantiereparatur umfasst insbesondere Arbeiten zur Behebung von Mängeln beim Betrieb des Geräts, um eine bestimmungsgemäße Nutzung des Geräts innerhalb der Garantiefrist sicherzustellen. Die Mängelbehebung erfolgt durch Ersatz oder Reparatur der defekten Teile oder Einheiten des Geräts.

Die Garantie-Serviceleistung umfasst nicht:

- regelmäßige technische Wartung
- Montage/Demontage des Geräts
- Einrichten des Geräts

Für die Garantiereparatur muss der Verbraucher das Gerät, die Betriebsanleitung mit dem Vermerk des Kaufdatums sowie einen Zahlungsbeleg als Bestätigung des Kaufs vorlegen.


Das vorgelegte Modell des Geräts muss mit dem Modell übereinstimmen, welches in der Betriebsanleitung angegeben ist.

Wenden Sie sich für Garantieleistungen an den Verkäufer des Geräts.


Die Garantie gilt nicht in folgenden Fällen:

- Der Verbraucher legt den Ventilator nicht vollständig vor, wie in der Betriebsanleitung angegeben, einschließlich der vom Verbraucher demontierten Bestandteile des Geräts.
- Nichtübereinstimmung des Modells oder der Marke des Geräts mit den Angaben auf der Verpackung und in der Betriebsanleitung
- Nicht fristgerechte technische Wartung des Geräts durch den Verbraucher.
- Bei vom Verbraucher zugefügten äußerlichen Beschädigungen des Gehäuses und der inneren Einheiten (außer äußeren Änderungen am Gerät, welche für die Montage notwendig sind).
- Änderungen an der Konstruktion des Gerätes oder technische Änderungen am Gerät.
- Austausch und Verwendung von Einheiten oder Teilen, die nicht durch den Hersteller vorgesehen sind.
- Unzweckmäßige Benutzung des Geräts.
- Verletzung der Montagevorschriften des Geräts durch den Verbraucher
- Verletzung der Vorschriften für die Steuerung des Geräts durch den Verbraucher.
- Anschluss des Geräts an ein Stromnetz mit einer anderen Spannung, als in der Betriebsanleitung angegeben ist.
- Ausfall des Geräts infolge von Spannungssprüngen im Stromnetz.
- Durchführung einer selbständigen Reparatur des Geräts durch nichtautorisierte Personen.


- Reparaturen des Geräts durch Personen, die nicht vom Hersteller autorisiert sind.
- Ablauf der Garantiefrist des Geräts.
- Verletzung geltender Vorschriften für die Beförderung des Geräts durch den Verbraucher.
- Verletzung der Vorschriften über die Lagerung des Geräts durch den Verbraucher.
- Rechtswidrige Handlungen von Drittpersonen in Bezug auf das Gerät.
- Ausfall des Geräts infolge höherer Gewalt (Feuer, Überschwemmung, Erdbeben, Kriege, militärische Handlungen jeder Art, Blockaden).
- Fehlen der Plomben, wenn solche durch die Betriebsanleitung vorgesehen sind.
- Nichtvorlage der Betriebsanleitung mit ausgewiesenem Kaufdatum.
- Fehlen des Kaufbelegs mit ausgewiesenem Kaufdatum, welcher den Kauf bestätigt.



ERFÜLLEN SIE DIE VORLIEGENDEN
BETRIEBSANFORDERUNGEN,
UM EINE ORDNUNGSGEMÄSSE FUNKTION UND EINE
LANGE LEBENSDAUER DES GERÄTS SICHERZUSTELLEN.
DIE GEWÄHRLEISTUNGSANSPRÜCHE KÖNNEN NUR
DANN GELTEND GEMACHT WERDEN, WENN DAS GERÄT,
EIN KAUFBELEG UND DIE BETRIEBSANLEITUNG, IN DER
DAS KAUFDATUM NOTIERT IST, VORLIEGEN.



DAS GERÄT DARF NICHT VON KINDERN
BETRIEBEN WERDEN. DIESES GERÄT DARF VON
KINDERN AB 8 JAHREN
UND DARÜBER UND PERSONEN MIT
EINGESCHRÄNKTEN KÖRPERLICHEN,
GEISTIGEN ODER SENSORISCHEN
FÄHIGKEITEN ODER OHNE AUSREICHENDE
ERFAHRUNG UND KENNNTNIS VERWENDET
WERDEN, WENN SIE BEAUFSICHTIGT
ODER BEZÜGLICH DES SICHEREN
GEBRAUCHS DES GERÄTES
UNTERWIESEN WURDEN UND DIE
DARAUS RESULTIERENDEN GEFAHREN
VERSTANDEN HABEN.



NACH ABLAUF DER LEBENSDAUER IST DAS GERÄT
GETRENNT ZU ENTSORGEN.
DAS GERÄT DARF NICHT IM RESTMÜLL ENTSORGT WERDEN.

DER DREHZAHLEGLER CDT E0.5 ist als betriebsfähig anerkannt.

Prüfzeichen

Herstellungsdatum _____

Verkauft von

(Name und Stempel des Händlers) _____

Verkaufsdatum _____