

# RECHTECKIGER ROHR-ENTRAUCHUNGSVENTILATOR



**Box-S**

**DE**

**BETRIEBSANLEITUNG**



**BLAUBERG**  
Ventilatoren

## INHALT

Sicherheitsvorschriften .....	2
Verwendungszweck.....	4
Lieferumfang .....	4
Bezeichnungsschlüssel .....	4
Technische Daten.....	5
Bauart und Funktionsweise.....	6
Montage und Betriebsvorbereitung .....	7
Netzanschluss.....	8
Inbetriebnahme .....	10
Wartungshinweise.....	11
Störungsbehebung.....	12
Lagerungs- und Transportvorschriften .....	13
Herstellergarantie.....	13
Abnahmeprotokoll .....	15
Verkäuferinformationen .....	15
Montageprotokoll .....	15
Garantiekarte .....	15

Die vorliegende Betriebsanleitung gilt als wichtigstes Dokument für den Betrieb und richtet sich an Fach- und Wartungskräfte sowie Betriebspersonal. Die Betriebsanleitung enthält Informationen zu Verwendungszweck, technischen Daten, Funktionsweise sowie Montage des Geräts Box-S und allen seinen Modifikationen.

Fach- und Wartungskräfte sollten eine Ausbildung im Bereich Lüftung absolviert haben und müssen die Arbeiten in Übereinstimmung mit den geltenden lokalen Arbeitssicherheitsbestimmungen, Baunormen und Standards durchführen.

## SICHERHEITSVORSCHRIFTEN

- Lesen Sie die vorliegende Betriebsanleitung vor der Montage des Geräts aufmerksam durch!
- Bei Montage und Betrieb des Geräts sind die Anforderungen der vorliegenden Betriebsanleitung sowie die länderspezifisch geltenden elektrischen Vorschriften, Gebäude- und Brandschutzstandards genau einzuhalten.
- Die Warnungen in der Betriebsanleitung sind ernst zu nehmen, da diese wesentliche Sicherheitshinweise enthalten.
- Nichteinhaltung der Vorschriften und Vorsichtsmaßnahmen kann zu Personenschäden oder Beschädigung des Geräts führen.
- Nach aufmerksamem Lesen der Betriebsanleitung ist diese während der gesamten Lebensdauer des Geräts aufzubewahren.
- Im Falle einer Übergabe der Gerätebedienung an eine andere Person ist dafür zu sorgen, dass diese Betriebsanleitung ausgehändigt wird.

**EINBAU- UND BETRIEBSVORSCHRIFTEN FÜR DAS GERÄT**

- Das Gerät ist vor allen Montagearbeiten vom Stromnetz zu trennen.
- Das Gerät ist vorsichtig auszupacken.
- Eine sichere Erdung des Geräts ist zu gewährleisten!
- Bei der Montage des Geräts sind die elektrischen Sicherheitsvorschriften genau zu beachten!
- Unbefugte Veränderungen des Netzkabels sind nicht gestattet.
- Das Netzkabel nicht verbiegen.
- Das Netzkabel nicht beschädigen. Keine Gegenstände auf dem Netzkabel ablegen.
- Das Netzkabel ist von Heizvorrichtungen oder anderen Wärmequellen fernzuhalten.
- Zum Anschluss an das Stromnetz keine beschädigten Komponenten oder beschädigten Stromleitungen verwenden.
- Das Gerät nicht außerhalb der angegebenen Temperaturbereiche betreiben.
- Das Gerät nicht in einer aggressiven und explosionsgefährlichen Umgebung betreiben.
- Die Steuereinrichtungen nie mit nassen Händen anfassen!
- Vor Wartungsarbeiten am Gerät die Hände trocknen.
- Das Gerät nicht mit Wasser reinigen.
- Die elektrischen Teile vor Wassereintritt schützen.
- Das Gerät darf nicht von Kindern betrieben werden.
- Dieses Gerät darf von Kindern ab 8 Jahren und darüber und Personen mit eingeschränkten körperlichen, geistigen oder sensorischen Fähigkeiten oder ohne ausreichende Erfahrung und Kenntnis verwendet werden, wenn sie beaufsichtigt oder bezüglich des sicheren Gebrauchs des Gerätes unterwiesen wurden und die daraus resultierenden Gefahren verstanden haben.
- Vor allen Wartungsarbeiten ist das Gerät vom Stromnetz zu trennen.
- Feuer- und explosionsgefährliche Stoffe sind vom Gerät fernzuhalten!
- Bei Geräuschen oder Rauchentwicklung das Gerät sofort von der Stromversorgung trennen und den Kundendienst kontaktieren.
- Das Gerät nicht während des Betriebs öffnen.
- Aus dem Gerät ausströmende Luft nicht auf Feuerquellen richten.
- Das Lüftungsrohr bei Betrieb des Geräts nie abdecken.
- Bei Dauerbetrieb des Geräts regelmäßig die Sicherheit der Montageverbindungen überprüfen.
- Nicht auf das Gerät setzen und keine Gegenstände darauf ablegen!
- Das Gerät nur bestimmungsgemäß verwenden!



**NACH ABLAUF DER LEBENSDAUER IST DAS GERÄT GETRENNT ZU ENTSORGEN.  
DAS GERÄT DARF NICHT IM RESTMÜLL ENTSORGT WERDEN.**

## VERWENDUNGSZWECK



**DAS GERÄT DARF NICHT VON KINDERN, KÖRPERLICH ODER GEISTIG BEEINTRÄCHTIGTEN SOWIE UNQUALIFIZIERTEN PERSONEN BEDIENT WERDEN. ZU MONTAGE UND ANSCHLUSS DES GERÄTS SIND NUR FACHKRÄFTE NACH ENTSPRECHENDER EINWEISUNG ZUGELASSEN. DAS GERÄT MUSS SO ANGEBRACHT WERDEN, DASS KINDER KEINEN ZUGANG ZUM GERÄT HABEN.**

Der Rechteckiger Rohr-Entrauchungsventilator mit doppeltem Verwendungszweck wird in Notentlüftungssystemen zur erzwungenen Entfernung von Rauch, erhitzten Gasen und Verbrennungsprodukten sowie zur allgemeinen Entlüftung von Einkaufszentren, Garagen, Lagern und Küchen mit der obligatorischen Verwendung von Fettfiltern verwendet.

Der Ventilator ist ein Zubehörteil des Lüftungssystems und nicht für den Einzelbetrieb ausgelegt.

Das Gerät ist für Dauerbetrieb bei permanenter Stromversorgung ausgelegt.

Das Fördermedium darf keine explosiven und brennbaren Stoffe, chemischen Dämpfe, klebrigen Stoffe, Faserstoffe, Staub-, Ruß-, Ölpartikel und anderen schädlichen Substanzen wie Gifte, Krankheitserreger enthalten.

## LIEFERUMFANG

### BEZEICHNUNG

Ventilator  
Betriebsanleitung  
Verpackung

### ANZAHL

1 Stk.  
1 Stk.  
1 Stk.

## BEZEICHNUNGSSCHLÜSSEL

Bezeichnung: **Box-S 250 - 2/4D/ 0.37/0.1 - 50x30**

**Serienbezeichnung**   
Rechteckiger Rohr-Entrauchungsventilator

**Standardgröße des Laufrads, cm**   
25; 28; 31; 35; 40; 45; 50; 56; 63; 71

**Polzahl**   
2; 4; 6 (einstufiger Elektromotor)  
2/4; 4/6; 4/8 (zweistufiger Elektromotor)

**Phasenanzahl**   
E: einphasig  
D: dreiphasig

**Motorleistung, kW**   
X (einstufiger Elektromotor)  
X/X (zweistufiger Elektromotor)

**Stützengröße, cm**   
50x30; 60x30; 60x35; 70x40; 70x50; 80x60; 90x70; 100x80; 120x90

## TECHNISCHE DATEN

Das Gerät ist bei Temperaturen von -20 °C bis +40 °C und einer relativen Luftfeuchtigkeit von maximal 80 % einsetzbar.

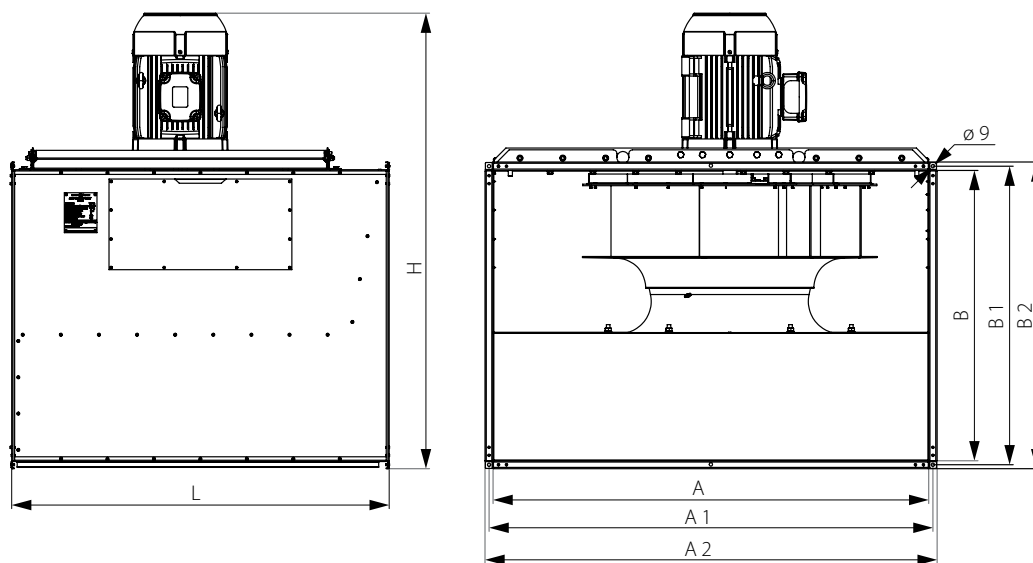
Der Ventilator ist für die Entfernung von Rauch- und Luftgemischen bis +400 °C für 120 Minuten und für den Dauerbetrieb bei einer Temperatur des beförderten Mediums bis +100 °C ausgelegt.

Das Gerät gehört zu den elektrischen Anlagen der Klasse I.

Motorschutzart gemäß IEC 60034-5: IP55.

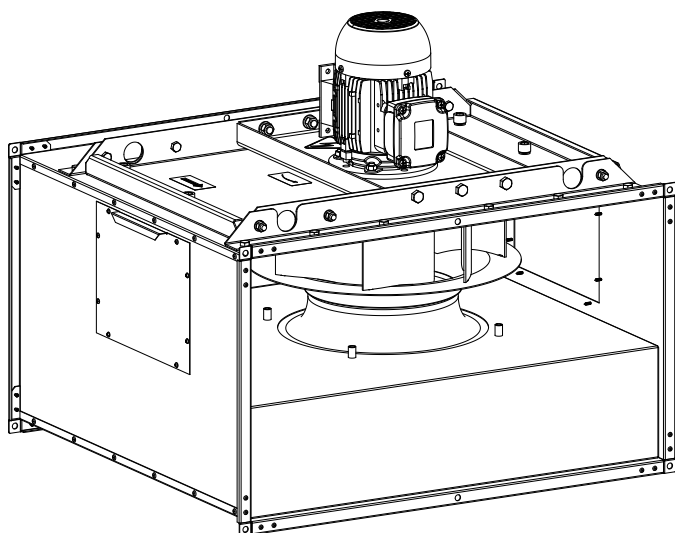
Die Bauweise des Geräts wird ständig weiterentwickelt und optimiert, weshalb einige Modelle von der Beschreibung in dieser Betriebsanleitung abweichen können.





Modell	Abmessungen, mm							Gewicht, kg	
	A	A1	A2	B	B1	B2	L		H
Box-S 25	500	520	540	300	320	340	680	557	40
Box-S 28	600	620	640	300	320	340	680	558	40
Box-S 31	600	620	640	350	370	390	680	624	56
Box-S 35	700	720	740	400	420	440	680	657	51
Box-S 40	700	720	740	400	420	440	680	674	64
Box-S 45	800	820	840	500	520	540	800	772	85
Box-S 50	800	820	840	500	520	540	840	813	94
Box-S 56	900	920	940	600	620	640	840	959	96
Box-S 63	1000	1020	1040	700	720	740	1040	1050	125
Box-S 71	1200	1220	1240	800	820	840	1040	1255	171

## BAUART UND FUNKTIONSWEISE



Das Ventilatorgehäuse besteht aus verzinktem Stahl. Für regelmäßige Überprüfungen sind am Ventilatorgehäuse Revisionsklappen vorgesehen. Der Elektromotor ist außerhalb des Luftstroms montiert. Das Laufrad mit rückwärts gekrümmten Schaufeln besteht aus hitzebeständigem Stahl. Zur Drehzahlsteuerung kann der Ventilator mit einem Frequenzumrichter ausgestattet werden (nicht im Lieferumfang enthalten, separat erhältlich).

## MONTAGE UND BETRIEBSVORBEREITUNG



**STELLEN SIE VOR DER MONTAGE SICHER, DASS DAS VENTILATORGEHÄUSE KEINE FREMDTEILE WIE FOLIE ODER PAPIER ENTHÄLT.**



**BEI DER MONTAGE DES GERÄTS IST EIN AUSREICHENDER WARTUNGSZUGANG ZU BERÜCKSICHTIGEN.**

### Vor der Montage des Geräts:

- **Stellen Sie sicher, dass sich das Ventilatorlaufrad frei dreht.**
- **Stellen Sie sicher, dass sich kein Kondenswasser am Motor befindet.**
- **Überprüfen Sie den elektrischen Widerstand der Isolierung zwischen den Motorwicklungen und zwischen jeder Wicklung und dem Motorgehäuse.**

### Stellen Sie nach der Montage des Geräts sicher, dass sich das Ventilatorlaufrad frei dreht.

Der Ventilator wird zwischen rechteckigen Lüftungsrohren montiert.

Schließen Sie den Ventilator mit Schrauben und Muttern an Lüftungsrohre an.

Der Ventilator muss an unabhängigen Hängern befestigt werden, damit er nicht auf den flexiblen Antivibrations-Verbinder (separat erhältlich) oder das Lüftungsrohr drückt.

Es wird empfohlen, den Ventilator mit Stahlarmierung und Gewindestangen oder mit perforierten verzinkten Platten mit den Ventilatorflanschen an der Decke oder an einer Hilfskonstruktion aufzuhängen.

Der Ventilator kann unter Berücksichtigung der Luftstromrichtung (durch Pfeile am Ventilatorgehäuse markiert) in jeder Lage montiert werden.

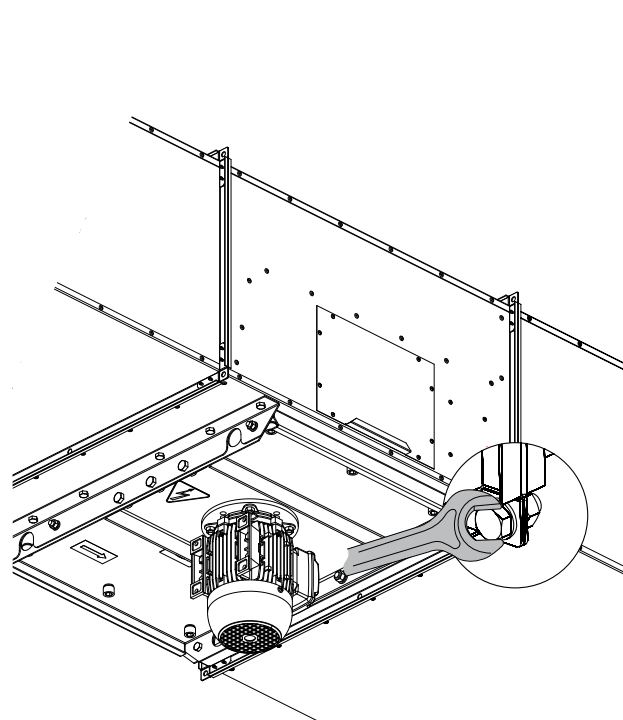
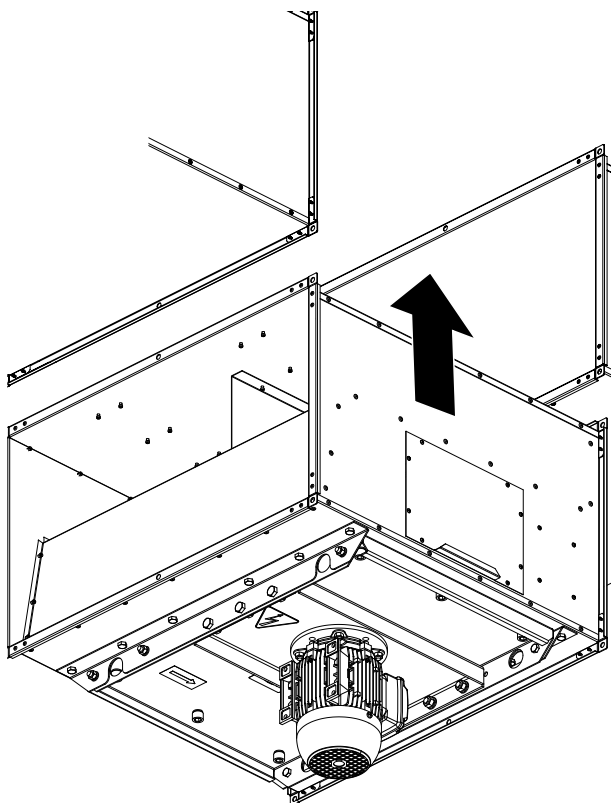
Wenn der Ventilator unter der Decke montiert wird, um Zugang zum Anschlusskasten und zum Motor zu erhalten, ist es wünschenswert, den Ventilator mit dem Motor nach unten zu montieren.

Setzen Sie einen flexiblen Antivibrations-Verbinder (separat erhältlich) auf beiden Seiten des Ventilators ein.

Um den Ventilator und das Lüftungsrohr vor Staub zu schützen, wird empfohlen, vor dem Ventilator einen Filter einzusetzen (separat erhältlich).

Wenn der Ventilator so montiert ist, dass eine Person oder ein Gegenstand mit dem Laufrad in Kontakt kommen kann, muss ein Schutzgitter eingesetzt werden (separat erhältlich).

Es wird empfohlen, einen 1,5 m langen geraden Luftrohrstück am Ventilatorausgang zu montieren.



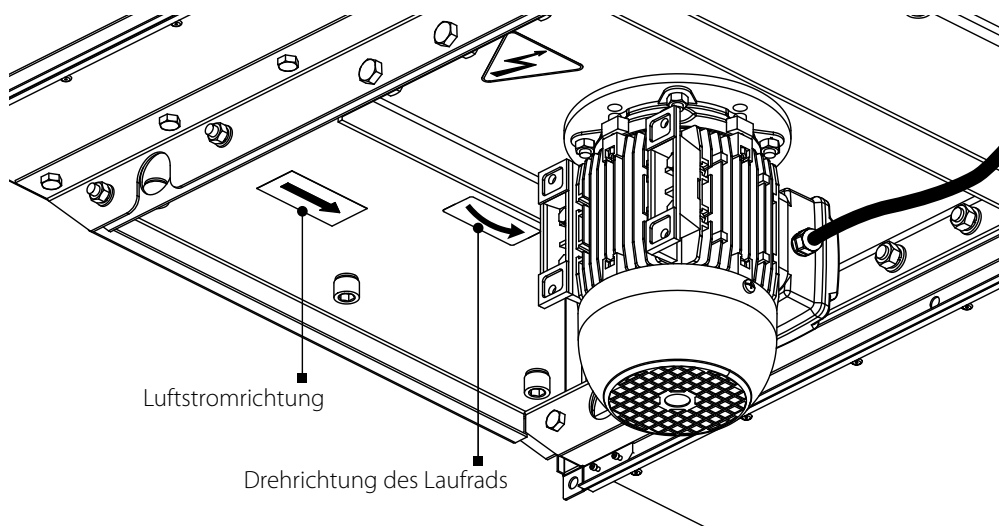
## NETZANSCHLUSS



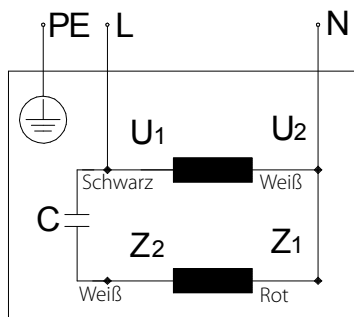
**DAS GERÄT IST VOR ALLEN ARBEITEN VOM STROMNETZ ZU TRENKEN.  
DER ANSCHLUSS DES GERÄTS AN DAS STROMNETZ IST NUR NACH SORGFÄLTIGEM  
LESEN DER BETRIEBSANLEITUNG DURCH FACHPERSONAL GESTATTET, WELCHES  
ÜBER EINE GÜLTIGE ZULASSUNG FÜR SELBSTSTÄNDIGE ARBEITEN AN ELEKTRISCHEN  
ANLAGEN BIS 1000 V VERFÜGT.  
ELEKTRISCHE ECKDATEN DES GERÄTS SIND AUF DEM HERSTELLER-ETIKETT  
ANGEFÜHRT.**

- Der Ventilator ist für den Anschluss an ein Stromnetz mit 1~230 V/50 Hz oder 3~400 V/50 Hz in Übereinstimmung mit dem Anschlussschema vorgesehen. Das Anschlussschema befindet sich im Anschlusskasten des Elektromotors.
- Das Gerät ist über isolierte, elektrische Stromleitungen (Kabel) an die Stromversorgung anzuschließen. Bei der Auswahl des passenden Leitungsschutzschalters ist auf den maximalen Laststrom und die maximale Drahttemperatur zu achten, welche vom Leitertyp, der Isolierung, Länge und Verlegungsart des Leiters abhängig ist.
- Der Anschluss des Geräts an das Stromnetz muss gemäß den geltenden Vorschriften erfolgen.

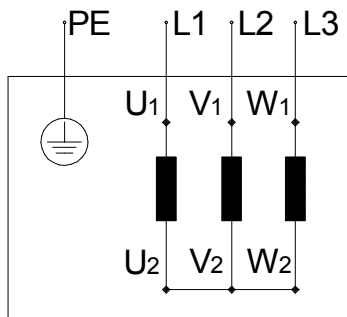
### Zugang zum Anschlusskasten



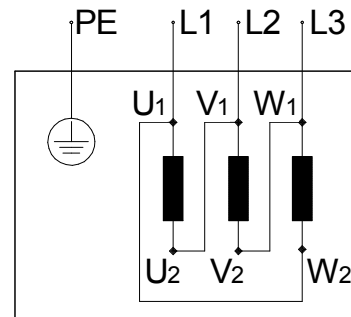
**Anschlußplan Einphasenmotor  
230 V**



**Anschlußplan Drehstrommotor  
230/400 V**



**Anschlußplan Drehstrommotor  
400/690 V**





## ANLAUFMETHODEN VON ASYNCHRONMOTOREN

Es gibt verschiedene Startvarianten von Asynchron-Kurzschlussläufermotoren.

Die gebräuchlichsten Motorstartvarianten sind: direkter Start, Anlauf mit einem Softstarter oder mit einem Frequenzumrichter.

### Direktstart

Beim Direktstart (dh durch Anschluss des Motors an die Netzspannung mit einem einfachen Starter) erhöht sich die Anlaufzeit des Motors aufgrund der hohen Trägheit des Laufrads erheblich, was wiederum zu hohen Anlaufströmen im Stromkreis führt. Dieser lang anhaltende Strom kann zu Spannungsabfällen führen (insbesondere, wenn der Speiseleitungsabschnitt die Anforderungen nicht erfüllt), die den Lastbetrieb beeinträchtigen können.

Der Anlaufstrom, den ein Elektromotor beim Direktstart verbraucht, ist 5-8 mal höher als der Nennstrom (oder in einigen seltenen Fällen sogar 10-14 mal höher). Es ist erwähnenswert, dass auch das vom Motor entwickelte Anlaufmoment den Nennwert deutlich übersteigt.

Beim Einschalten arbeitet der Motor als Transformator mit einer Käfigsekundärwicklung, die durch den Rotorkäfig mit einem sehr geringen Widerstand gebildet wird. Der Rotor entwickelt einen hohen Induktionsstrom, der einen Stromstoß im Versorgungsnetz verursacht. Das durchschnittliche Anlaufmoment beträgt das 0,5-1,5-fache des Nenndrehmoments.

Trotz solcher Vorteile wie einfacher Aufbau, hoher Anlaufstrom, Schnellstart und geringen Kosten ist Direktstart nur in den folgenden Fällen geeignet:

- Die Motorleistung ist im Vergleich zur Netzleistung, die die nachteiligen Auswirkungen des Stromstoßes begrenzt, gering.
- Der angetriebene Mechanismus erfordert keinen allmählichen Hochlauf oder ist mit einer Dämpfvorrichtung ausgestattet, um den Anlauf zu glätten.
- Das hohe Anlaufmoment hat keine nachteiligen Auswirkungen auf den Betrieb des angetriebenen Mechanismus.

### Softstart. Anlauf mit Softstarter

Ein Sanftanlasser erhöht schrittweise die dem Motor zugeführte Spannung - von einer Startspannung bis zur Motornennspannung.

Mit diesem Startsystem können folgende Ziele erreicht werden:

- Begrenzen des Motorstroms
- Regeln des Drehmoments

Durch die Strombegrenzung wird der maximale Anlaufstrom auf 300-400 % (oder in einigen seltenen Fällen auf 250 %) des Nennstroms eingestellt und das Drehmoment verringert. Diese Art der Regelung eignet sich besonders für Turbomaschinen wie Radialpumpen und Ventilatoren.

Die Regelung durch Drehmomentwandlung optimiert das Drehmoment während des Starts und reduziert die Stromstöße im Stromkreis. Diese Bedingungen eignen sich für Mechanismen mit konstantem Lastwiderstand.

Diese Art von Softstart kann sich in verschiedenen Schemata unterscheiden:

- Motorstart
- Motorstart und -stopp
- Überbrückung des Geräts am Ende der Startsequenz
- Start und Stopp mehrerer Motoren in Kaskadenschemata

### Softstart. Anlauf mit Frequenzumrichter

Während des Anlaufs erhöht der Frequenzumrichter die Frequenz von 0 Hz auf die Netzfrequenz (50 oder 60 Hz). Wenn die Frequenz allmählich erhöht wird, kann davon ausgegangen werden, dass der Motor für einen bestimmten Frequenzwert mit seiner Nenndrehzahl arbeitet. Unter der Annahme, dass der Motor mit seiner Nenndrehzahl läuft, sollte das Nenndrehmoment sofort verfügbar sein, während der Strom in etwa dem Nennwert entspricht.

Dieses Startsystem dient zur Steuerung und Regelung der Lüftungsstufe und kann in folgenden Fällen eingesetzt werden:

- Anlauf mit hoher Trägheitslast
- Anlauf bei Hochlast mit Stromquellen mit begrenzter Leistung
- Optimierung des Stromverbrauchs in Abhängigkeit von der Drehzahl der Turbomaschine

Das oben erwähnte Startsystem kann für alle Arten von Mechanismen verwendet werden.

### Probleme beim Direktstart

Die Probleme, die durch das Direktstart verursacht werden, können in zwei Gruppen unterteilt werden:

1. Ein plötzlicher Start führt zu mechanischen Stößen, Rucken im Mechanismus, Auswahl des Spiels usw.
2. Ein Schweranlauf kann nicht abgeschlossen werden.

### Sehen wir uns drei Varianten eines Schweranlaufs an:

1. Im Versorgungsnetz entsteht ein Strom, den es nur schwer oder gar nicht liefern kann.

**Charakteristische Merkmale:** Beim Anlauf werden die Leistungsschutzschalter am Systemeingang abgeschaltet. Die Lichter, bestimmte Relais und Schütze werden ausgeschaltet und der Versorgungsgenerator wird abgeschaltet.

**Lösung:** Im besten Fall kann ein Softstarter helfen, den Anlaufstrom auf 250 % des Motornennstroms zu reduzieren. Wenn dies nicht ausreicht, ist ein Frequenzumrichter erforderlich.

2. Der Motor kann den Mechanismus mit Direktstart nicht starten.

**Charakteristische Merkmale:** Der Motor dreht sich nicht oder „friert“ bei einer bestimmten Drehzahl ein, die bis zur Auslösung des Schutzes beibehalten wird.

**Lösung:** Dieses Problem kann nicht mit einem Softstarter gelöst werden. Der Motor entwickelt zu wenig Wellendrehmoment. Dieses Problem kann jedoch mithilfe eines Frequenzumrichters behoben werden, aber ein solcher Fall muss erforscht werden.

3. Der Motor dreht den Mechanismus, erreicht jedoch nicht die Nenndrehzahl.

**Charakteristische Merkmale:** Der Eingangsleistungsschutzschalter wird während des Hochfahrens ausgelöst. Dies ist häufig bei schweren Ventilatoren mit einer beträchtlichen Drehzahl der Fall.

**Lösung:** Solche Probleme können mit einem Softstarter behoben werden, jedoch nicht mit 100 % iger Sicherheit. Je näher die Motordrehzahl bei Auslösung des Schutzes am Nennwert liegt, desto größer sind die Erfolgschancen. Die Verwendung eines Frequenzumrichters hilft in diesem Fall, das Problem grundlegend zu lösen.

**Standard-Schaltanlagengeräte (automatische Leistungsschutzschalter, Schütze und Motorstarter) sind nicht dafür ausgelegt, längeren Überlastungen standzuhalten, die normalerweise dazu führen, dass der Ventilator nach einem längeren Direktstart abschaltet.**

**Die Verwendung von Schaltanlagengeräten mit einer größeren Maximalstrom macht das Schutzsystem des Elektromotors unempfindlicher. Infolgedessen können die Schaltanlagengeräte eine Motorüberlastung aufgrund einer hohen Stromerfassungsschwelle nicht rechtzeitig erkennen.**

**Solche oben erwähnten Probleme können nur durch Verwendung eines Softstarters oder eines Frequenzumrichters zum Starten des Ventilators behoben werden.**

## INBETRIEBNAHME



**DIE FÜR DIE INBETRIEBNAHME VERANTWORTLICHE ORGANISATION IST FÜR DIE RICHTIGE PHASENEINSTELLUNG UND DIE AUSWAHL DES STARTVARIANTES DES MOTORS VERANTWORTLICH.**



**ZUM STARTZEITPUNKT KÖNNEN DIE STRÖME DES VENTILATORS MEHRERE ZEITEN DIE NENNWERTE ÜBERSCHREITEN.  
SIEHE „ANLAUFMETHODEN VON ASYNCHRONMOTOREN“, ABSCHNITT „NETZANSCHLUSS“**

- Stellen Sie nach dem Starten des Ventilators sicher, dass sich der Elektromotor ohne übermäßige Vibrationen und ungewöhnliche Geräusche ordnungsgemäß dreht.
- Stellen Sie sicher, dass sich das Laufrad des Ventilators in die durch den Pfeil auf dem Ventilatorgehäuse angegebene Richtung dreht. Ändern Sie gegebenenfalls die Drehrichtung des Laufrads durch Umkehren der Phasenfolge (für einen Drehstrommotor) oder durch Umverdrahtung gemäß dem Anschlussschema im Anschlusskasten (für einen Einphasenmotor).
- Stellen Sie sicher, dass der Energieverbrauch des Ventilators dem auf dem Typenschild des Geräts angegebenen Wert entspricht, und überprüfen Sie den Motor auf Überhitzung.
- Es wird empfohlen, den Phasenstrom zu überprüfen, nachdem der Ventilator den Nennbetrieb erreicht hat.
- Schalten Sie den Ventilator nicht mehrmals ohne Pause ein und aus, da dies zu einer Beschädigung der Motorwicklung oder der Isolierung durch Überhitzung führen kann.

**WARTUNGSHINWEISE**

**DAS GERÄT IST VOR ALLEN ARBEITEN VOM STROMNETZ ZU TRENNEN.  
STELLEN SIE SICHER, DASS DAS GERÄT VOM STROMNETZ GETRENNT IST, BEVOR SIE  
DEN SCHUTZ ENTFERNEN.**

Die technische Wartung besteht in regelmäßiger Reinigung der Oberflächen des Ventilators von Staub und Schmutz.

Zur Entfernung des Staubs einen weichen, trockenen Tuch, eine Bürste oder Druckluft verwenden.

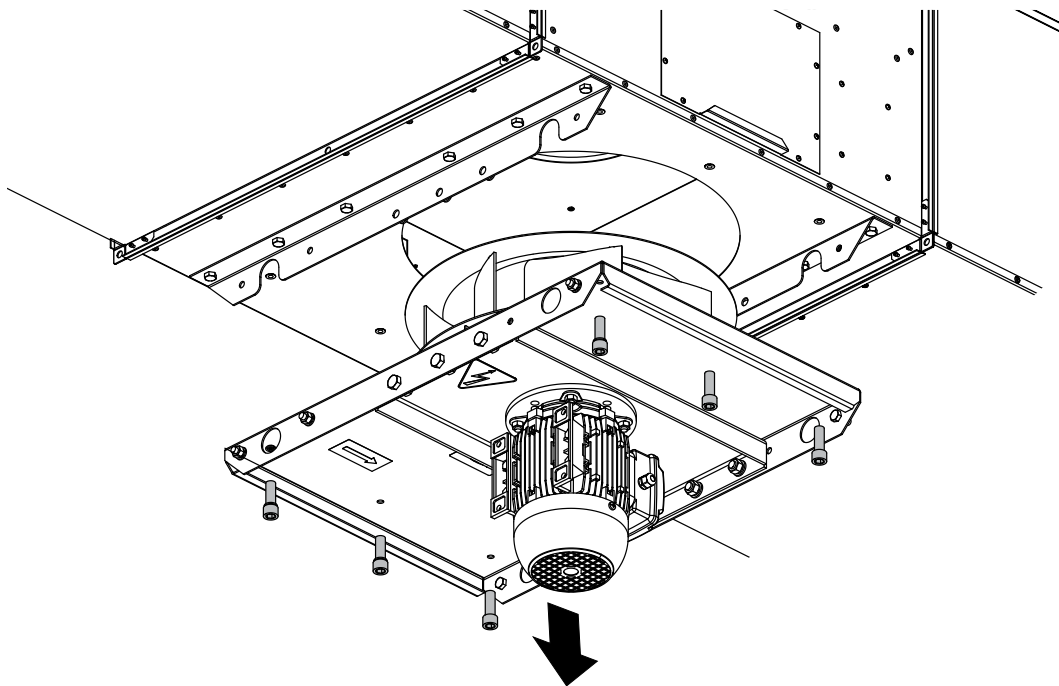
Die Laufradschaufeln sorgfältig alle 6 Monate reinigen.

Trennen Sie dazu die Lüftungsrohre vom Ventilator.

Reinigen Sie die Laufradschaufeln mit einer Lösung aus Wasser und Reinigungsmittel, und der Elektromotor ist dabei vor Spritzwasser zu schützen.

Wischen Sie die Oberflächen des Ventilators nach der Reinigung trocken.

Bei der Reinigung des Ventilators überprüfen Sie, ob die Auswuchtgewichte für Laufrad nicht verschoben werden und das Laufrad nicht falsch ausgerichtet ist.



## STÖRUNGSBEHEBUNG

### Störungen und Störungsbehebung

Störung	Mögliche Gründe	Abhilfe
Der Ventilator startet nicht.	Keine Stromversorgung	Überprüfen Sie den Netzschalter. Überprüfen Sie die elektrischen Anschlüsse.
	Blockierter Motor	Überprüfen Sie das Laufrad des Ventilators sorgfältig auf mögliche Blockierungen und beseitigen Sie es gegebenenfalls. Wenn das Laufrad in Ordnung ist, tauschen Sie den Elektromotor aus.
Die Schaltanlagengeräte werden bei Start des Ventilators ausgelöst.	Kurzschluss im Ventilator oder im Stromkreis zwischen Ventilator und Schaltanlagengeräten.	Beseitigen Sie die Ursache eines Kurzschlusses.
	Eine erhöhte Stromaufnahme infolge einer Überlastung des Stromnetzes.	Beseitigen Sie die Ursache für erhöhte Stromaufnahme.
	Ungültige Anlaufmethode des Ventilators ausgewählt.	Starten Sie den Motor mit einem Softstarter oder Frequenzumrichter (siehe „Anlaufmethoden für Asynchronmotoren“, Abschnitt „Netzanschluss“).
	Unsachgemäße Schaltanlagengeräte	Wählen Sie die Schaltanlagengeräte gemäß den geltenden Vorschriften und Gerätespezifikationen erneut aus.
	Die ausgewählte Schaltanlagengeräte sind von schlechter Qualität oder deren tatsächliche Leistung unterschreitet die vom Hersteller angegebenen Nennwerte.	Wählen Sie die Schaltanlagengeräte erneut aus, indem Sie ein Gerät auswählen, das die Kommutierungs- und Belastungstests erfolgreich bestanden hat und über ein technisches Übereinstimmungszertifikat verfügt. Die Auswahl sollte auf die fünf führenden ausländischen Hersteller der Schaltanlagengeräte beschränkt sein.
Der Ventilator erreicht aufgrund einer starken Überhitzung des Ventilatormotors die erforderliche Drehzahl nicht.	Überlasteter Motor des Ventilators.	Beseitigen Sie die Überlastung
	Ungültige Anlaufmethode des Ventilators ausgewählt.	Starten Sie den Motor mit einem Softstarter oder Frequenzumrichter (siehe „Anlaufmethoden für Asynchronmotoren“, Abschnitt „Netzanschluss“).
Der Ventilatormotor läuft mit Überlast, wobei die Stromaufnahme den Nennwert überschreitet.	Der Ventilator liefert mehr als erwartet, wenn die Motorleistung ausgewählt wird.	Netzwerkwidestand berechnen. Drosseln Sie das Netzwerk (erhöhen Sie den aerodynamischen Widerstand des Lüftungsrohrnetzes).
	Falsche Phaseneinstellung des Motors. Das Laufrad dreht sich entgegen der Pfeilrichtung auf dem Ventilatorgehäuse.	Ändern Sie gegebenenfalls die Drehrichtung des Laufrads, indem Sie die Phasenfolge an den Klemmen des Elektromotors ändern.
	Verstopfte Lüftungsrohre.	Reinigen Sie das Lüftungsrohr oder Laufrad
Der Ventilator liefert mehr Luft als erwartet.	Die Berechnung des Lüftungssystems wurde mit einem Widerstandsspielraum durchgeführt.	Überprüfen Sie die Lüftungsrohre auf die richtige Form und den richtigen Querschnitt sowie auf vorhandene Klappen.
	Während der Montage vergrößerte sich der Querschnitt der Lüftungsrohre und ihre Anzahl verringerte sich.	Drosseln Sie das Netzwerk (erhöhen Sie den aerodynamischen Widerstand des Lüftungsrohrnetzes).
	Falsche Wahl des Ventilators.	Ersetzen Sie den Ventilator durch einen Ventilator mit der richtigen Standardgröße.

Der Ventilator liefert weniger Luft als erwartet.	Falsche Berechnung des Lüftungssystems und falsche Auswahl des Ventilators	Berechnen Sie die Netzwerkparameter neu und wählen Sie richtig einen Ventilator aus.
	Der Netzwerkwiderstand übersteigt die Entwurfsberechnung.	Ordnen Sie das Lüftungssystem neu an, um den aerodynamischen Widerstand zu verringern.
	Falsche Drehrichtung des Laufrades	Ändern Sie gegebenenfalls die Drehrichtung des Laufrads, indem Sie die Phasenfolge an den Klemmen des Elektromotors ändern (siehe Abschnitt „Inbetriebnahme“).
	Luftverlust durch einen losen Anschluss der Lüftungsrohre	Beseitigen Sie den Luftverlust. Verschließen Sie den Anschluss der Lüftungsrohre.
	Verschmutzung des Laufrads oder der Lüftungsrohre durch Fremdkörper oder Schmutz	Reinigen Sie das Laufrad oder die Lüftungsrohre von Fremdkörpern oder Schmutz.
Übermäßige Geräusche oder Vibrationen sowohl im Inneren des Ventilators als auch im Stromkreis.	Lose Schraubverbindungen	Überprüfen Sie die Dichtheit der Schraubverbindungen.
	Keine flexiblen Verbindungen zwischen Ventilator und Lüftungssystem auf den Be- und Entlüftungsseiten	Setzen Sie flexible Verbindungen ein.
	Lose Verbindung von Ventilen und Klappen an den Lüftungsrohren	Ziehen Sie die Befestigungen der Ventile und Klappen an.
	Verschmutzung des Laufrads oder der Lüftungsrohre durch Fremdkörper oder Schmutz	Reinigen Sie das Laufrad oder die Lüftungsrohre von Fremdkörpern oder Schmutz.
	Verschlossene Lager	Ersetzen Sie die Lager.
	Instabile Stromversorgung, instabiler Motorbetrieb	Überprüfen Sie die Stabilität der Stromversorgung und den Betrieb des Elektromotors.

## LAGERUNGS- UND TRANSPORTVORSCHRIFTEN

- Das Gerät in der Originalverpackung in einem belüfteten Raum bei einer Temperatur von +5 °C bis +40 °C und einer relativen Luftfeuchtigkeit bis maximal 70 % lagern.
- Dämpfe und Fremdstoffe in der Luft, die Korrosion verursachen und Anschluss-Abdichtungen beschädigen können, sind nicht zulässig.
- Bei Umschlagsarbeiten Hebezeug zur Vorbeugung möglicher Schäden verwenden.
- Die Transporterfordernisse für diese Ladungsart sind zu erfüllen.
- Die Beförderung mit Fahrzeugen jeglicher Art muss unter stetigem Schutz vor schädlichen mechanischen und witterungsbedingten Einflüssen erfolgen. Das Gerät nur in der Betriebslage transportieren.
- Be- und Entladearbeiten sorgfältig durchführen, vor Stößen schützen.
- Vor der ersten Verwendung nach dem Transport bei niedrigen Temperaturen muss das Gerät mindestens 3-4 Stunden bei Raumtemperatur aufbewahrt werden.

## HERSTELLERGARANTIE

Das Produkt entspricht den Europäischen Normen und Standards, den Richtlinien über Niederspannung und elektromagnetische Verträglichkeit. Hiermit erklären wir, dass das Produkt mit den maßgeblichen Anforderungen aus Richtlinie 2014/30/EU über elektromagnetische Verträglichkeit, Niederspannungsrichtlinie 2014/35/EU und Richtlinie 93/68/EWG über CE-Kennzeichnung übereinstimmt.

Dieses Zertifikat ist nach Prüfung des Produktes auf das Obengenannte ausgestellt.

Der Hersteller setzt eine Garantiedauer von 24 Monaten ab Verkaufsdatum über den Einzelhandel fest, unter der Bedingung der Erfüllung der Vorschriften für Transport, Lagerung, Montage und Betrieb durch den Verbraucher.

Bei Funktionsstörungen des Geräts durch werkseitig verursachte Fehler, die innerhalb der Garantiefrist auftreten, hat der Verbraucher Anspruch auf kostenlose Behebung der Mängel am Gerät mittels Garantiereparatur durch den Hersteller.

Die Garantiereparatur umfasst insbesondere Arbeiten zur Behebung von Mängeln beim Betrieb des Geräts, um eine bestimmungsgemäße Nutzung des Geräts innerhalb der Garantiefrist sicherzustellen.

Die Mängelbehebung erfolgt durch Ersatz oder Reparatur der defekten Teile oder Einheiten des Geräts.

**Die Garantie-Serviceleistung umfasst nicht:**

- regelmäßige technische Wartung
- Montage/Demontage des Geräts
- Einrichten des Geräts

Für die Garantiereparatur muss der Verbraucher das Gerät, die Betriebsanleitung mit dem Vermerk des Kaufdatums sowie einen Zahlungsbeleg als Bestätigung des Kaufs vorlegen.

Das vorgelegte Modell des Geräts muss mit dem Modell übereinstimmen, welches in der Betriebsanleitung angegeben ist.

Wenden Sie sich für Garantieleistungen an den Verkäufer des Geräts.

**Die Garantie gilt nicht in folgenden Fällen:**

- Der Verbraucher legt den Ventilator nicht vollständig vor, wie in der Betriebsanleitung angegeben, einschließlich der vom Verbraucher demontierten Bestandteile des Geräts.
- Nichtübereinstimmung des Modells oder der Marke des Geräts mit den Angaben auf der Verpackung und in der Betriebsanleitung.
- Nicht fristgerechte technische Wartung des Geräts durch den Verbraucher.
- Bei vom Verbraucher zugefügten äußerlichen Beschädigungen des Gehäuses und der inneren Einheiten (außer äußeren Änderungen am Gerät, welche für die Montage notwendig sind).
- Änderungen an der Konstruktion des Gerätes oder technische Änderungen am Gerät.
- Austausch und Verwendung von Einheiten oder Teilen, die nicht durch den Hersteller vorgesehen sind.
- Unzweckmäßige Benutzung des Geräts.
- Verletzung der Montagevorschriften des Geräts durch den Verbraucher.
- Verletzung der Vorschriften für die Steuerung des Geräts durch den Verbraucher.
- Anschluss des Geräts an ein Stromnetz mit einer anderen Spannung, als in der Betriebsanleitung angegeben ist.
- Ausfall des Geräts infolge von Spannungssprüngen im Stromnetz.
- Durchführung einer selbständigen Reparatur des Geräts durch nichtautorisierte Personen.
- Reparaturen des Geräts durch Personen, die nicht vom Hersteller autorisiert sind.
- Ablauf der Garantiefrist des Geräts.
- Verletzung geltender Vorschriften für die Beförderung des Geräts durch den Verbraucher.
- Verletzung der Vorschriften über die Lagerung des Geräts durch den Verbraucher.
- Rechtswidrige Handlungen von Drittpersonen in Bezug auf das Gerät.
- Ausfall des Geräts infolge höherer Gewalt (Feuer, Überschwemmung, Erdbeben, Kriege, militärische Handlungen jeder Art, Blockaden).
- Fehlen der Plomben, wenn solche durch die Betriebsanleitung vorgesehen sind.
- Nichtvorlage der Betriebsanleitung mit ausgewiesenem Kaufdatum.
- Fehlen des Kaufbelegs mit ausgewiesenem Kaufdatum, welcher den Kauf bestätigt.

**Der Hersteller akzeptiert keine Reklamationen, die sich auf den Zustand der Lackbeschichtung in den folgenden Fällen beziehen:**

- Beulen, Risse, Kratzer und Verschleiß der Lackbeschichtung während der Takel- und Montagearbeiten.
- Korrosionsbildung an mit Steinen, Sand, Harz und Dachdecke beschädigten Stellen während der Dacharbeiten.
- Zeichen einer direkten thermischen Wirkung während der Dacharbeiten auf die Lackbeschichtung.
- Verletzung der Transport-, Montage-, Lagerungs-, Betriebsvorschriften des Geräts.
- Vorhandensein von Schäden, die durch Industrie- und chemische Emissionen, saure oder alkalische Verunreinigungen, Saft oder andere Faktoren, die nicht mit den normalen Betriebsbedingungen zusammenhängen, verursacht wurden.



**ERFÜLLEN SIE DIE VORLIEGENDEN BETRIEBSANFORDERUNGEN, UM EINE ORDNUNGSGEMÄßE FUNKTION UND EINE LANGE LEBENSDAUER DES GERÄTS SICHERZUSTELLEN.**



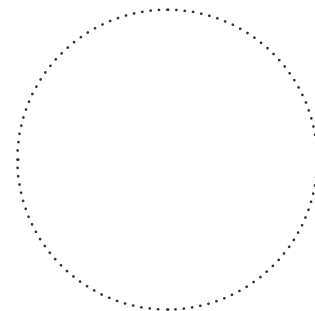
**DIE GEWÄHRLEISTUNGSANSPRÜCHE KÖNNEN NUR DANN GELTEND GEMACHT WERDEN, WENN DAS GERÄT, EIN KAUFBELEG UND DIE BETRIEBSANLEITUNG, IN DER DAS KAUFDATUM NOTIERT IST, VORLIEGEN.**

**ABNAHMEPROTOKOLL**

<b>Typ des Geräts</b>	Rechteckiger Rohr-Entrauchungsventilator
<b>Modell</b>	Box-S_____
<b>Seriennummer</b>	
<b>Herstellungsdatum</b>	
<b>Prüfzeichen</b>	

**VERKÄUFERINFORMATIONEN**

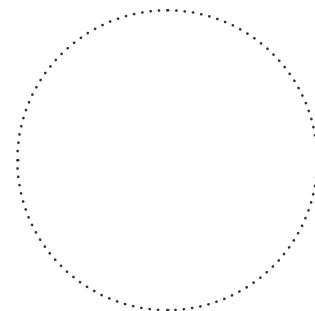
<b>Bezeichnung der Verkaufsstelle</b>	
<b>Anschrift</b>	
<b>Telefon</b>	
<b>E-Mail</b>	
<b>Kaufdatum</b>	
Gerät mit sämtlichem Zubehör mit einer Betriebsanleitung erhalten. Die Garantiebedingungen sind verständlich und akzeptiert.	
<b>Unterschrift des Käufers</b>	



Stempel des Händlers

**MONTAGEPROTOKOLL**

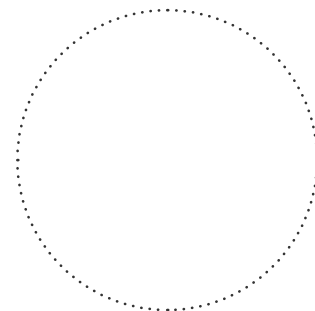
Das Gerät Box-S_____ ist gemäß den Anforderungen dieser Betriebsanleitung montiert und an das Stromnetz angeschlossen.	
<b>Firmenname</b>	
<b>Anschrift</b>	
<b>Telefon</b>	
<b>Name, Vorname des Monteurs</b>	
<b>Montagedatum</b>	<b>Unterschrift</b>
Die Montage des Geräts entspricht allen geltenden lokalen und nationalen Bauvorschriften, elektrischen und technischen Normen und Standards. Das Gerät funktioniert einwandfrei, wie vom Hersteller vorgesehen.	
<b>Unterschrift</b>	



Stempel der Montagefirma

**GARANTIEKARTE**

<b>Typ des Geräts</b>	Rechteckiger Rohr-Entrauchungsventilator
<b>Modell</b>	Box-S_____
<b>Seriennummer</b>	
<b>Herstellungsdatum</b>	
<b>Kaufdatum</b>	
<b>Garantiefrist</b>	
<b>Händler</b>	



Stempel des Händlers



**BLAUBERG**  
*Ventilatoren*

