

## ПЛАСТИКОВЫЙ ШУМОИЗОЛИРОВАННЫЙ ВЕНТИЛЯТОР



RU

*inWave*  
*inWave EC*

Руководство пользователя

 **BLAUBERG**

## СОДЕРЖАНИЕ

Габаритные размеры.....	8
Комплект поставки.....	9
Краткое описание.....	9
Правила эксплуатации .....	9
Структура условных обозначений .....	10
Технические характеристики .....	11
Монтаж.....	12
Алгоритм работы электроники.....	18
Техническое обслуживание.....	21
Устранение неисправностей .....	22
Правила хранения и транспортировки.....	23
Гарантии изготовителя .....	24

Настоящее руководство пользователя является основным эксплуатационным документом, предназначено для ознакомления технического, обслуживающего и эксплуатирующего персонала.

Руководство пользователя содержит сведения о назначении, составе, принципе работы, конструкции и монтаже изделия (-ий) inWave (EC) и всех его (их) модификаций.

Технический и обслуживающий персонал должен иметь теоретическую и практическую подготовку относительно систем вентиляции и выполнять работы в соответствии с правилами охраны труда и строительными нормами и стандартами, действующими на территории государства.

Изделие не предназначено для использования лицами (включая детей) с пониженными физическими, сенсорными или умственными способностями при отсутствии у них жизненного опыта или знаний, если они не находятся под присмотром или не проинструктированы об использовании изделия лицом, ответственным за их безопасность.

Дети должны находиться под присмотром для недопущения игр с изделием.

Данным изделием могут пользоваться дети 8 лет и старше, а также лица с ограниченными физическими, сенсорными или умственными возможностями или с недостаточным опытом и знаниями при условии, что они при этом находятся под присмотром или проинструктированы по безопасному использованию изделия и осознают возможные риски.

Детям запрещается играть с данным изделием.

Очистку и обслуживание изделия не должны выполнять дети без присмотра.

Подключение к электросети необходимо осуществлять через средство отключения, имеющее разрыв контактов на всех полюсах, обеспечивающее полное отключение при условиях перенапряжения категории III, встроенное в стационарную проводку в соответствии с правилами устройства электроустановок.

При повреждении шнура питания его замену во избежание опасности должны производить изготовитель, сервисная служба или подобный квалифицированный персонал.

Запрещается крепить изделие на опоре, используя клей и клеящие составы. Используйте только метод крепежа, указанный в руководстве пользователя.

Убедитесь, что изделие отключено от сети питания перед удалением защиты.

Должны быть предприняты меры предосторожности для того, чтобы избежать обратного потока газов в помещение из открытых дымоходов или устройств, сжигающих топливо.

Все работы, описанные в данном руководстве, должны быть

выполнены опытными специалистами, прошедшими обучение и практику по установке, монтажу, подключению к электросети и техническому обслуживанию вентиляционных установок.

Не пытайтесь самостоятельно устанавливать изделие, подключать к электросети и производить техническое обслуживание. Это небезопасно и невозможно без специальных знаний.

Перед проведением любых работ необходимо отключить сеть электропитания.

При монтаже и эксплуатации изделия должны выполняться требования руководства, а также требования всех применимых местных и национальных строительных, электрических и технических норм и стандартов.

Все действия, связанные с подключением, настройкой, обслуживанием и ремонтом изделия, проводить только при снятом напряжении сети.

Подключение изделия к сети должен осуществлять квалифицированный электрик, имеющий право самостоятельной работы с установками напряжением электропитания до 1000 В,

после изучения данного руководства пользователя.

Перед установкой изделия убедитесь в отсутствии видимых повреждений крыльчатки, корпуса, решетки, а также в отсутствии в корпусе изделия посторонних предметов, которые могут повредить лопасти крыльчатки.

Во время монтажа изделия не допускайте сжатия корпуса! Деформация корпуса может привести к заклиниванию крыльчатки и повышенному шуму.

Запрещается использовать изделие не по назначению и подвергать его каким-либо модификациям и доработкам.

Не допускается подвергать изделие неблагоприятным атмосферным воздействиям (дождь, солнце и т. п.).

Перемещаемый в системе воздух не должен содержать пыли, твердых примесей, а также липких веществ и волокнистых материалов.

Запрещается использовать изделие в легковоспламеняющейся или взрывоопасной среде, содержащей, например, пары спирта, бензина, инсектицидов.

Не закрывайте и не загораживайте всасывающее и выпускное отверстия изделия, чтобы не мешать оптимальному потоку воздуха.

Не садитесь на изделие и не кладите на него какие-либо предметы.

Информация, указанная в данной инструкции, является верной на момент подготовки документа. Из-за непрерывного развития продукции компания оставляет за собой право в любой момент вносить изменения в технические характеристики, конструкцию или комплектацию изделия.

Не дотрагивайтесь до изделия мокрыми или влажными руками.

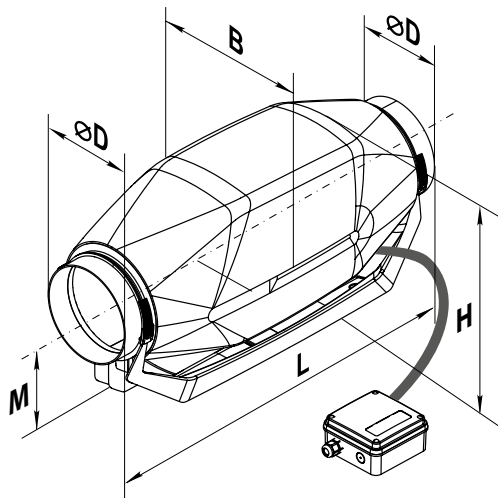
Не дотрагивайтесь до изделия, будучи босиком.

**ПЕРЕД МОНТАЖОМ ДОПОЛНИТЕЛЬНЫХ ВНЕШНИХ УСТРОЙСТВ  
ОЗНАКОМЬТЕСЬ С СООТВЕТСТВУЮЩИМИ РУКОВОДСТВАМИ  
ПОЛЬЗОВАТЕЛЯ.**



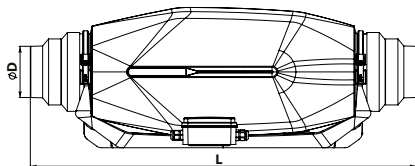
**ПО ОКОНЧАНИИ ЭКСПЛУАТАЦИИ ИЗДЕЛИЕ ПОДЛЕЖИТ  
ОТДЕЛЬНОЙ УТИЛИЗАЦИИ.  
НЕ УТИЛИЗИРУЙТЕ ИЗДЕЛИЕ ВМЕСТЕ С  
НЕОТСОРТИРОВАННЫМИ БЫТОВЫМИ ОТХОДАМИ**

## ГАБАРИТНЫЕ РАЗМЕРЫ

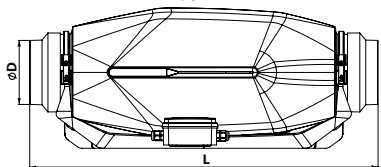


	Ø D	L	B	H	M
inWave (EC) 100/125	100	752	253	273	148
	125	679			
inWave (EC) 150/160	150	606			
	160				

inWave (EC) 100/125 (патрубок  $\varnothing$ 100 мм)

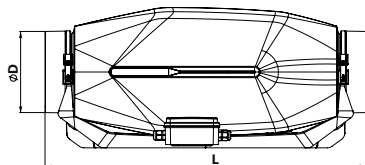


inWave (EC) 100/125 (патрубок  $\varnothing$ 125 мм)



inWave (EC) 150 (патрубок  $\varnothing$ 150 мм)

inWave (EC) 160 (патрубок  $\varnothing$ 150 мм с резиновой манжетой)





## КОМПЛЕКТ ПОСТАВКИ

Вентилятор	— 1 шт.
Шурупы с дюбелями	— 8 шт.
Руководство пользователя	— 1 шт.
Коробка упаковочная	— 1 шт.
Резиновая манжета (для моделей inWave (EC) 150/160)	— 2 шт.

## КРАТКОЕ ОПИСАНИЕ

Изделие представляет собой пластиковый шумоизолированный вентилятор для приточной или вытяжной вентиляции помещений.

Вентилятор подключается к воздуховодам диаметром 100, 125, 150, 160.

## ПРАВИЛА ЭКСПЛУАТАЦИИ

Изделие предназначено для подключения к электросети с параметрами, указанными в разделе «Технические характеристики».

Вентилятор рассчитан на продолжительную работу без отключения от электрической сети.

Направление движения воздуха должно совпадать со стрелкой на корпусе вентилятора.

По типу защиты от поражения электрическим током изделие inWave относится к приборам II класса, inWave EC к I.

Вид климатического исполнения изделия — УХЛ 4.2.

Степень защиты от доступа к опасным частям и проникновения воды — IPX4.

Вентилятор разрешается эксплуатировать при температуре окружающего воздуха от +1 °С до +40 °С.

## СТРУКТУРА УСЛОВНЫХ ОБОЗНАЧЕНИЙ

inWave EC 150 US

### Опции:

**T** – таймер;

**max**: двигатель повышенной мощности

**G11** – регулятор скорости с электронным термостатом и встроенным в канал датчиком температуры. Алгоритм работы по температуре;

**G1** – регулятор скорости с электронным термостатом и внешним датчиком температуры, закрепленным на шнуре длиной 4 м. Алгоритм работы по температуре;

**FR1** – плавный регулятор скорости от 0 до 100 % и кабель питания с сетевой вилкой;

**W** – кабель питания с сетевой вилкой;

**US** – переключатель скоростей.

### Диаметр патрубка, мм

### Тип электродвигателя

\_ : асинхронный

**EC**: электронно-коммутируемый

### Пластиковый шумоизолированный вентилятор

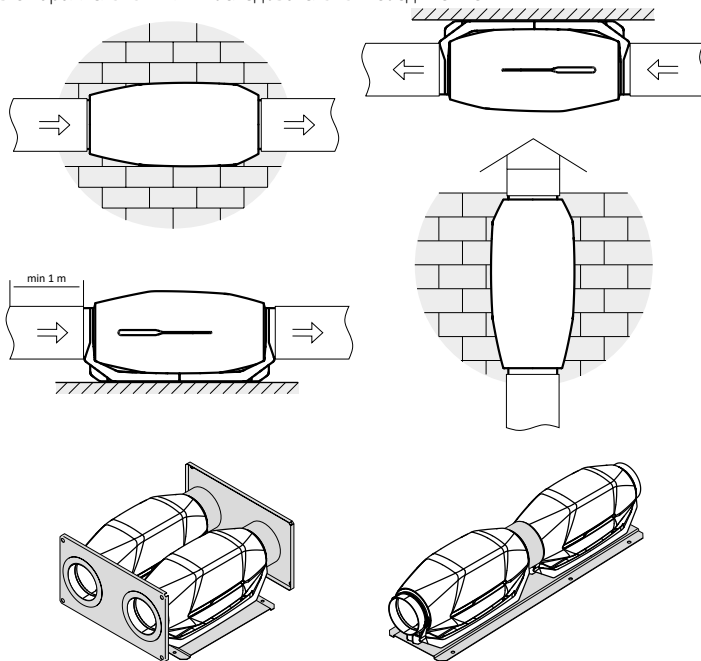
## ТЕХНИЧЕСКИЕ ХАРАКТЕРИСТИКИ



Для соответствия требованиям ErP 2018 необходимо применять регулятор скорости и типологию управления local demand control (подключить датчик).

## МОНТАЖ

Вентилятор устанавливается горизонтально или вертикально, на полу, на стене или потолке, как самостоятельно, так и в составе наборов с параллельным или последовательным соединением

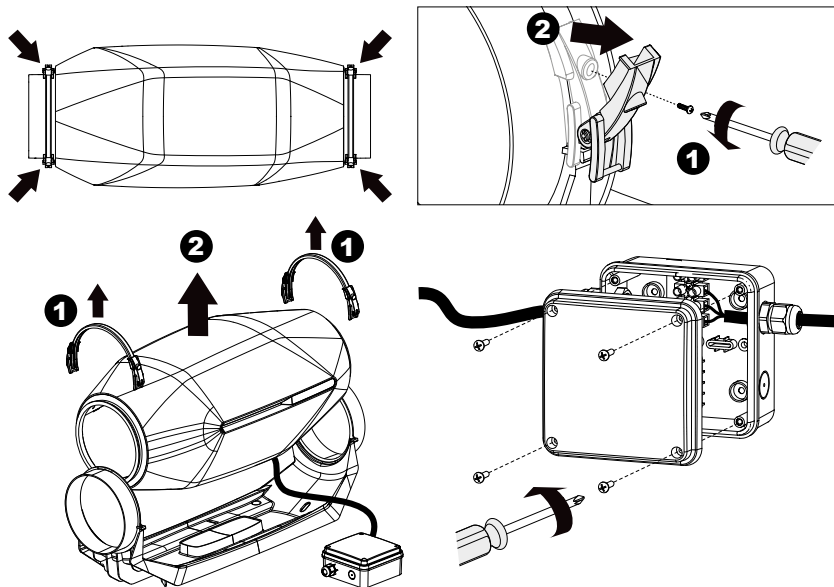


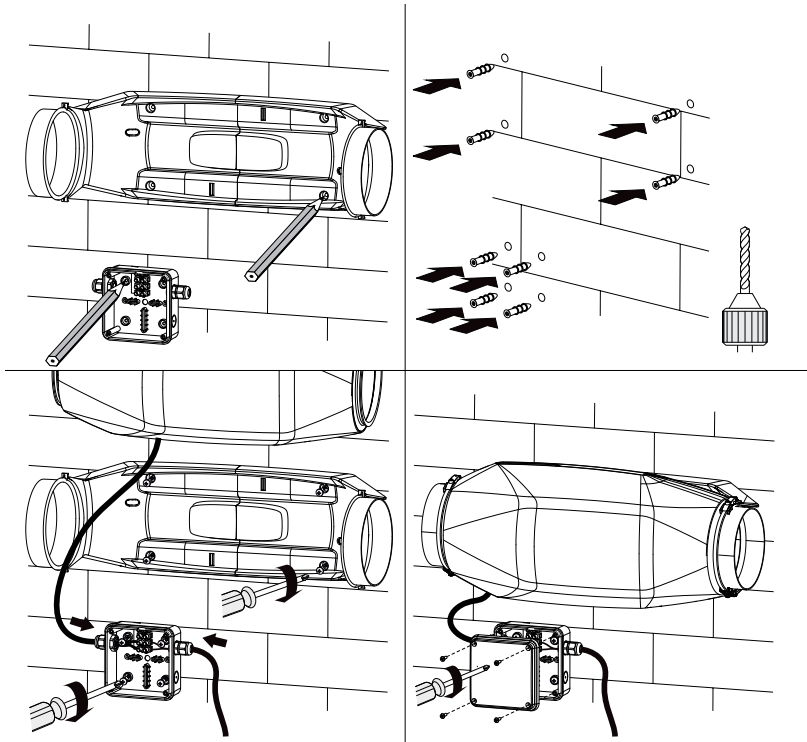
Диаметр патрубков в модели inWave (EC) 100/125 меняется с помощью переходников, в модели inWave (EC) 150/160 — с помощью резиновой манжеты.

Со стороны патрубка всасывания необходимо установить:

- при горизонтальной установке — воздуховод длиной не менее 1 м;
- при вертикальной — козырек, предотвращающий попадание влаги в вентилятор.

Выходной патрубок всегда должен быть соединен с воздуховодом

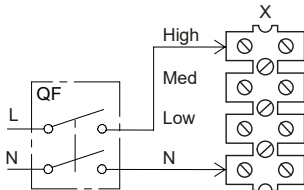




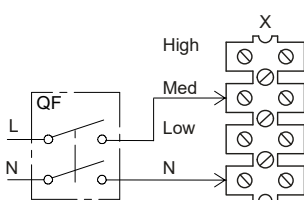
Схемы подключения к электрической сети

**inWave**

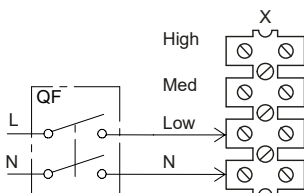
Максимальная  
скорость



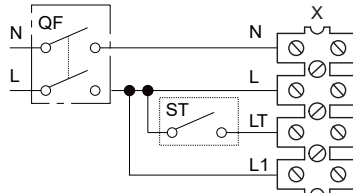
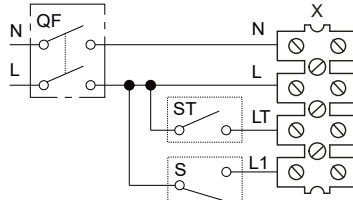
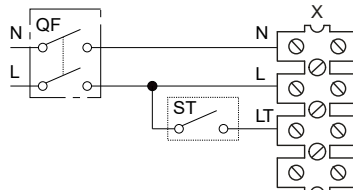
Средняя  
скорость



Минимальная  
скорость

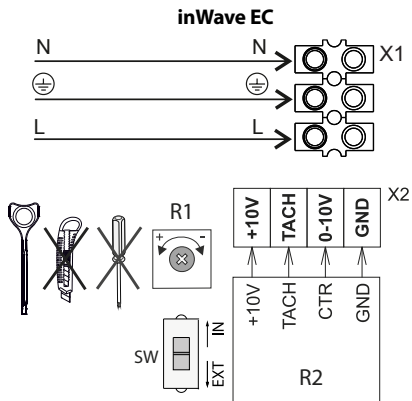


**inWave...T**



**Обозначения на схемах:**

L — фаза; N — ноль; LT — клемма внешнего выключателя; L1 — клемма минимальной скорости;  
High — клемма максимальной скорости; Med — клемма средней скорости; Low — клемма минимальной скорости;  
QF — автоматический выключатель; S — внешний переключатель скорости; ST — внешний выключатель (например, освещения); X — входной клеммник.



**Позначення на схемах:**

N — нейтраль

⊕ — провод заземления

L — фаза

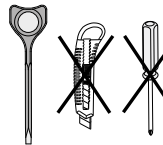
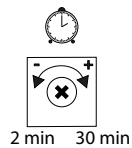
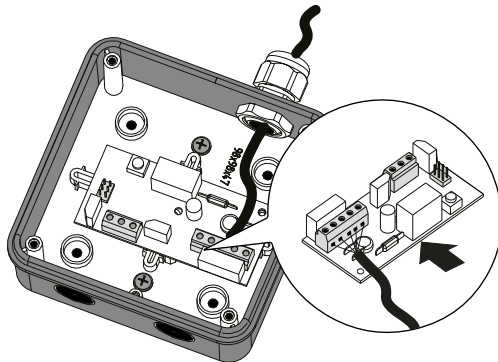
R1 — внутренний регулятор скорости

R2 — внешний регулятор скорости

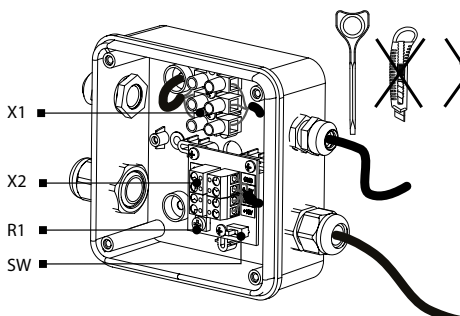
SW — DIP-переключатель



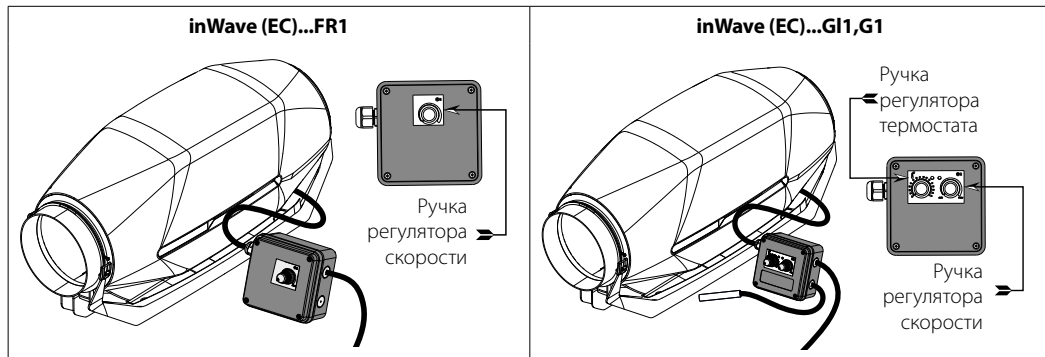
### inWave...T



### inWave EC



## АЛГОРИТМ РАБОТЫ ЭЛЕКТРОНИКИ



inWave

Регулировать скорость вращения вентилятора без опций можно напряжением, а также тиристорными контроллерами. Регулятор скорости приобретается отдельно.

**Внимание!** Регулируя напряжение, убедитесь, что при пониженной частоте вращения двигателя отсутствуют необычный шум и вибрация.

При регулировании напряжения ток двигателя может превышать номинальный ток.

Вентилятор оборудован термовыключателем без самовозврата.

Вероятные причины срабатывания термовыключателя:

- несоответствие правилам эксплуатации
- заклинивание крыльчатки (очистить крыльчатку)
- неисправность двигателя (выключите изделие, обратитесь в сервисный центр)

Для перезапуска термореле:

- выключите электропитание.
- Знайдіть та усуньте причину перегрівання.
- включите электропитание.

Вентилятор **inWave...T** начинает работу при подаче управляющего напряжения на входную клемму LT внешним выключателем (например, включение освещения в помещении). После снятия управляющего напряжения вентилятор продолжает работу в течение времени, заданного таймером (от 2 до 30 мин). Для регулировки времени задержки отключения вентилятора поверните ручку потенциометра **T** по часовой стрелке для увеличения и против часовой стрелки для уменьшения времени задержки соответственно.

**Внимание!** Схема таймера находится под сетевым напряжением. Регулировку производить только после отключения вентилятора от сети. В комплект поставки вентилятора входит специальная пластиковая отвертка для регулировки настроек вентилятора. Используйте ее, если необходимо изменить время задержки выключения вентилятора или порог уровня влажности. Применение металлической отвертки, ножа и т. п. для регулировки может привести к выходу из строя платы электроники.

Вентилятор **inWave ...G11/G1** оснащен электронным модулем **TSC** (регулятором скорости с электронным термостатом) для автоматического изменения скорости вращения (расхода воздуха) в зависимости от температуры воздуха.

На крышке клеммного отсека расположены 2 ручки управления:

- предварительной установки скорости;
- порога срабатывания электронного термостата.

Индикатор работы термостата расположен на крышке вентилятора. Он горит, когда температура воздуха превышает установленное значение. Для установки порога срабатывания термостата поверните ручку регулятора температуры по часовой стрелке для увеличения значения и против часовой стрелки для уменьшения значения соответственно. Для установки скорости вращения (расхода воздуха) поверните ручку регулятора скорости таким же образом. когда температура воздуха в помещении превышает установленное значение, вентилятор переключается на максимальную скорость. При падении температуры ниже установленного порога на 2 °С (или, если температура изначально была ниже установленного порога) вентилятор работает на установленной скорости.

Вентилятор **inWave ...FR1** оснащен регулятором скорости, позволяющим включить и выключить вентилятор, плавно регулировать скорость вращения (расход воздуха) в диапазоне от минимальной до максимальной скорости.

### inWave EC

Управление двигателем EC обеспечивается подачей внешнего управляющего сигнала от 0 до 10 В на клеммник X2 или с помощью

внутреннего регулятора скорости R1. Выбор способа управления осуществляется с помощью DIP-переключателя SW:

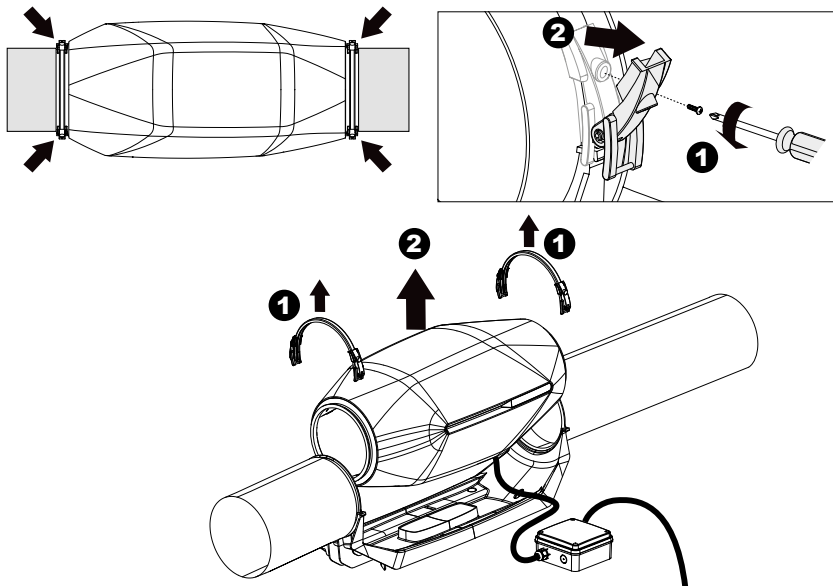
- DIP-переключатель в положении IN — управляющий сигнал задается внутренним регулятором скорости R1, позволяющим включить и выключить вентилятор, плавно регулировать скорость вращения двигателя вентилятора (расход воздуха) в диапазоне от минимальной до максимальной скорости. Обороты регулируются от минимальных (крайнее правое положение) до максимальных (крайнее левое положение). При вращении против часовой стрелки обороты увеличиваются.
- DIP-переключатель в положении EXT — управляющий сигнал задается внешним управляющим устройством R2.

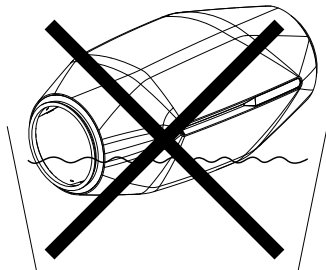
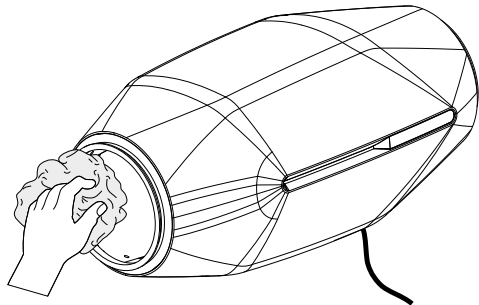


**НЕ ИСПОЛЬЗУЙТЕ МЕТАЛЛИЧЕСКУЮ ОТВЕРТКУ, НОЖ И ДРУГИЕ МЕТАЛЛИЧЕСКИЕ ПРЕДМЕТЫ ДЛЯ НАСТРОЙКИ ВО ИЗБЕЖАНИЕ ПОВРЕЖДЕНИЯ ПЛАТЫ ЭЛЕКТРОНИКИ**

## ТЕХНИЧЕСКОЕ ОБСЛУЖИВАНИЕ

Поверхности изделия требуют периодической (каждые 6 месяцев) очистки от грязи и пыли. Отключите вентилятор от электрической сети перед проведением работ по техобслуживанию. Чистку производите мягкой тканью и кисточкой с использованием водного раствора моющего средства. Необходимо избегать попадания жидкости на электрокомпоненты (рис. 19). После чистки поверхности необходимо протереть насухо.





## УСТРАНЕНИЕ НЕИСПРАВНОСТЕЙ

Неисправность	Вероятная причина	Способ устранения
При подключении к сети вентилятор не вращается, не реагирует на органы управления.	Не подключена питающая сеть.	Убедитесь, что питающая сеть подключена правильно, в противном случае устраните ошибку подключения.
	Неисправность во внутреннем подключении.	Обратитесь в сервисный центр.
Низкий расход воздуха.	Засорена система вентиляции.	Очистите систему вентиляции.
Повышенный шум или вибрация.	Засорена крыльчатка.	Очистите крыльчатку.
	Вентилятор не закреплен или неверно смонтирован.	Устраните ошибку монтажа.
	Засорена система вентиляции.	Очистите систему вентиляции.

## **ПРАВИЛА ХРАНЕНИЯ И ТРАНСПОРТИРОВКИ**

- Хранить изделие необходимо в заводской упаковке в сухом вентилируемом помещении при температуре от +5 °С до +40 °С и относительной влажности не выше 70 %.
- Наличие в воздухе паров и примесей, вызывающих коррозию и нарушающих изоляцию и герметичность соединений, не допускается.
- Для погрузочно-разгрузочных работ используйте соответствующую подъемную технику для предотвращения возможных повреждений изделия.
- Во время погрузочно-разгрузочных работ выполняйте требования перемещений для данного типа грузов.
- Транспортировать разрешается любым видом транспорта при условии защиты изделия от атмосферных осадков и механических повреждений. Транспортировка изделия разрешена только в рабочем положении.
- Погрузка и разгрузка должны производиться без резких толчков и ударов.
- Перед первым включением после транспортировки при низких температурах изделие необходимо выдержать при температуре эксплуатации не менее 3-4 часов.

## ГАРАНТИИ ИЗГОТОВИТЕЛЯ

Изготовитель устанавливает гарантийный срок изделия длительностью 24 месяца с даты продажи изделия через розничную торговую сеть при условии выполнения пользователем правил транспортировки, хранения, монтажа и эксплуатации изделия.

В случае появления нарушений в работе изделия по вине изготовителя в течение гарантийного срока пользователь имеет право на бесплатное устранение недостатков изделия посредством осуществления изготовителем гарантийного ремонта.

Гарантийный ремонт состоит в выполнении работ, связанных с устранением недостатков изделия, для обеспечения возможности использования такого изделия по назначению в течение гарантийного срока. Устранение недостатков осуществляется посредством замены или ремонта комплектующих или отдельной комплектующей изделия.

### **Гарантийный ремонт не включает в себя:**

- периодическое техническое обслуживание;
- монтаж/демонтаж изделия;
- настройку изделия.

Для проведения гарантийного ремонта пользователь должен предоставить изделие, руководство пользователя с отметкой о дате продажи и расчетный документ, подтверждающий факт покупки.

Модель изделия должна соответствовать модели, указанной в руководстве пользователя.

По вопросам гарантийного обслуживания обращайтесь к продавцу.

### **Гарантия изготовителя не распространяется на нижеприведенные случаи:**

- непредоставление пользователем изделия в комплектности, указанной в руководстве пользователя, в том числе демонтаж пользователем комплектующих изделия;
- несоответствие модели, марки изделия данным, указанным на упаковке изделия и в руководстве пользователя;
- несвоевременное техническое обслуживание изделия;
- наличие внешних повреждений корпуса (повреждениями не являются внешние изменения изделия, необходимые для его монтажа) и внутренних узлов изделия;
- внесение в конструкцию изделия изменений или осуществление доработок изделия;
- замена и использование узлов, деталей и комплектующих изделия, не предусмотренных изготовителем;
- использование изделия не по назначению;



- нарушение пользователем правил монтажа изделия;
- нарушение пользователем правил управления изделием;
- подключение изделия к электрической сети с напряжением, отличным от указанного в руководстве пользователя;
- выход изделия из строя вследствие скачков напряжения в электрической сети;
- осуществление пользователем самостоятельного ремонта изделия;
- осуществление ремонта изделия лицами, не уполномоченными на то изготовителем;
- истечение гарантийного срока изделия;
- нарушение пользователем установленных правил перевозки изделия;
- нарушение пользователем правил хранения изделия;
- совершение третьими лицами противоправных действий по отношению к изделию;
- выход изделия из строя вследствие возникновения обстоятельств непреодолимой силы (пожара, наводнения, землетрясения, войны, военных действий любого характера, блокады);
- отсутствие пломб, если наличие таковых предусмотрено руководством пользователя;
- непредоставление руководства пользователя с отметкой о дате продажи изделия;
- отсутствие расчетного документа, подтверждающего факт покупки изделия.



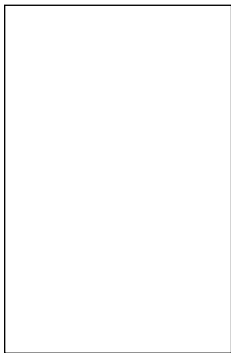
**ВЫПОЛНЯЙТЕ ТРЕБОВАНИЯ ДАННОГО РУКОВОДСТВА ПОЛЬЗОВАТЕЛЯ ДЛЯ ОБЕСПЕЧЕНИЯ ДЛИТЕЛЬНОЙ БЕСПЕРЕБОЙНОЙ РАБОТЫ ИЗДЕЛИЯ**



**ГАРАНТИЙНЫЕ ТРЕБОВАНИЯ ПОЛЬЗОВАТЕЛЯ РАССМАТРИВАЮТСЯ ПОСЛЕ ПРЕДЪЯВЛЕНИЯ ИМ ИЗДЕЛИЯ, ГАРАНТИЙНОГО ТАЛОНА, РАСЧЕТНОГО ДОКУМЕНТА И РУКОВОДСТВА ПОЛЬЗОВАТЕЛЯ С ОТМЕТКОЙ О ДАТЕ ПРОДАЖИ**



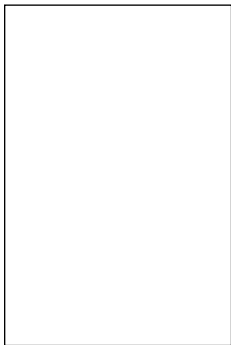
Клеймо приемщика



Продан  
(наименование и штамп продавца)



Дата выпуска



Дата продажи



inWave \_\_\_\_\_



[www.blaubeergventilatoren.de](http://www.blaubeergventilatoren.de)  
B238RU-04