



FILTERBOX

KFBK, KFBV, KFBT

DE

BETRIEBSANLEITUNG



BLAUBERG
Ventilatoren

INHALT

Sicherheitsvorschriften	3
Verwendungszweck	4
Lieferumfang	4
Bezeichnungsschlüssel	4
Technische Daten	5
Bauart und Funktionsweise	7
Montage und Betriebsvorbereitung	7
Wartungshinweise	8
Lagerungs- und Transportvorschriften	8
Herstellergarantie	9
Abnahmeprotokoll	10
Verkäuferinformationen	10
Montageprotokoll	10
Garantiekarte	10

Die vorliegende Betriebsanleitung gilt als wichtigstes Dokument für den Betrieb und richtet sich an Fach- und Wartungskräfte sowie Betriebspersonal. Die Betriebsanleitung enthält Informationen zu Verwendungszweck, technischen Daten, Funktionsweise sowie Montage des Geräts KFBK, KFBV, KFBT und allen seinen Modifikationen.

Fach- und Wartungskräfte sollten eine Ausbildung im Bereich Lüftung absolviert haben und müssen die Arbeiten in Übereinstimmung mit den geltenden lokalen Arbeitssicherheitsbestimmungen, Baunormen und Standards durchführen.

SICHERHEITSVORSCHRIFTEN

Bei Montage und Betrieb des Geräts sind die Anforderungen der vorliegenden Betriebsanleitung sowie die länderspezifisch geltenden elektrischen Vorschriften, Gebäude- und Brandschutzstandards genau einzuhalten.

Das Gerät ist vor allen Anschluss-, Einstellungs-, Wartungs- und Reparaturarbeiten vom Stromnetz zu trennen.

Vor der Montage des Geräts ist sicherzustellen, dass sich keinerlei Fremdkörper im Gehäuse befinden.

Bei der Montage darauf achten, dass das Gehäuse nicht deformiert wird!

Eine Gehäusedeformation kann zu Blockierung des Motors und lauten Geräuschen führen.

Unsachgemäße Verwendung, unberechtigte Änderungs- und Nacharbeiten sowie Modifizierungen am Gerät sind untersagt.

Das Gerät darf keinen witterungsbedingten Einflüssen (Regen, Sonne usw.) ausgesetzt werden.

Das Gerät ist nicht für den Einsatz in einer entzündungs- und explosionsgefährdeten Umgebung, die z.B. Spiritusdämpfe, Benzin oder Insektizide enthält, ausgelegt.

Die Ansaug- und Auslassöffnung nicht verschließen oder verdecken, um einen optimalen Luftstrom zu gewährleisten.

Setzen Sie sich bitte nicht auf das Gerät und lassen Sie keine Gegenstände darauf liegen.

Die in dieser Betriebsanleitung angegebenen Informationen gelten zum Zeitpunkt der Abfassung des Dokuments als richtig.

Um aktuelle technische Entwicklungen umzusetzen, behält sich das Unternehmen das Recht vor, jederzeit Änderungen in Bauweise, technischen Eigenschaften und Lieferumfang des Geräts vorzunehmen.

Das Gerät nie mit feuchten Händen anfassen.

Das Gerät nie barfuß anfassen.

Dieses Gerät ist nicht für die Verwendung durch Personen (einschließlich Kinder) mit eingeschränkten körperlichen, sensorischen oder geistigen Fähigkeiten oder fehlenden Erfahrungen oder Kenntnissen vorgesehen, es sei denn, sie werden von einer für ihre Sicherheit verantwortlichen Person beaufsichtigt.

Kinder sollten beaufsichtigt werden, damit sie nicht mit dem Gerät spielen.

Treffen Sie Vorkehrungen, um einen Gasrückstau durch offene Rauchabzüge oder andere Brandschutzeinrichtungen in den Raum zu vermeiden.



**NACH ABLAUF DER LEBENSDAUER IST DAS GERÄT GETRENNT ZU ENTSORGEN.
DAS GERÄT DARF NICHT IM RESTMÜLL ENTSORGT WERDEN.**

VERWENDUNGSZWECK

Das Gerät ist ein Gerät zur Reinigung der in Lüftungssystemen zirkulierenden Luft. Das Gerät ist ein Bestandteil und nicht für den Einzelbetrieb ausgelegt.

Das Gerät ist für den Einsatz in Zu- und Umluftsystemen zur Luftreinigung bestimmt.

Das Gerät eignet sich nicht für den Einsatz in Wohn- und öffentlichen Räumen.

Das Gerät ist für die Hängemontage vorgesehen.



DAS GERÄT DARF NICHT VON KINDERN, KÖRPERLICH ODER GEISTIG BEEINTRÄCHTIGTEN SOWIE UNQUALIFIZIERTEN PERSONEN BEDIENT WERDEN. ZU MONTAGE UND ANSCHLUSS DES GERÄTS SIND NUR FACHKRÄFTE NACH ENTSPRECHENDER EINWEISUNG ZUGELASSEN. DAS GERÄT MUSS SO ANGEBRACHT WERDEN, DASS KINDER KEINEN ZUGANG ZUM GERÄT HABEN.

LIEFERUMFANG

Bezeichnung	Anzahl
Filterbox	1 Stk.
Betriebsanleitung	1 Stk.
Verpackung	1 Stk.

BEZEICHNUNGSSCHLÜSSEL

KFBK 100 G4

Filter

G4: Filter mit der Filterklasse G4

F5: Filter mit der Filterklasse F5

F7: Filter mit der Filterklasse F7

Abmessungen des Stutzens, mm

Durchmesser: für runde/Breite x Höhe: für rechteckige

Elementbezeichnung

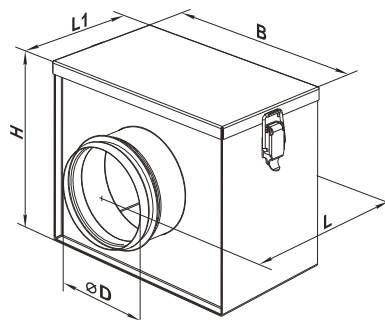
KFBK: Filter mit einem flachen Filterelement

KFBV: Filter mit einem V-förmigen Filterelement mit vergrößerter Filtrationsfläche

KFBT: Filterbox für Taschenfilter

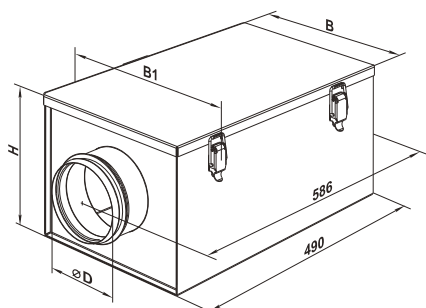
TECHNISCHE DATEN

Das Gerät ist in geschlossenen Räumen bei Temperaturen von -25 °C bis +55 °C und einer relativen Luftfeuchtigkeit von maximal 80 % (bei +25 °C) einsetzbar.
 Schutzart gegen Eindringen von Fremdkörpern und Wassereintritt: IPX4.
 Das Gehäuse des Geräts ist aus verzinktem Stahl gefertigt.
 Die Bauweise des Geräts wird ständig weiterentwickelt und optimiert, weshalb einige Modelle von der Beschreibung in dieser Betriebsanleitung abweichen können.

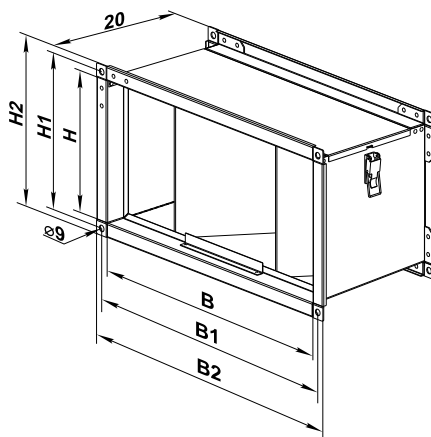


Modell	Abmessungen, mm					Gewicht, kg
	D	B	H	L	L1	
KFBK 100	99	210	175	215	123	1,4
KFBK 125	124	220	209	235	143	1,7
KFBK 150	149	270	237	250	158	2,5
KFBK 160	159	270	237	250	158	2,3
KFBK 200	199	320	279	275	183	3,1
KFBK 250	249	370	327	325	233	4,5
KFBK 315	314	430	392	425	333	6,7

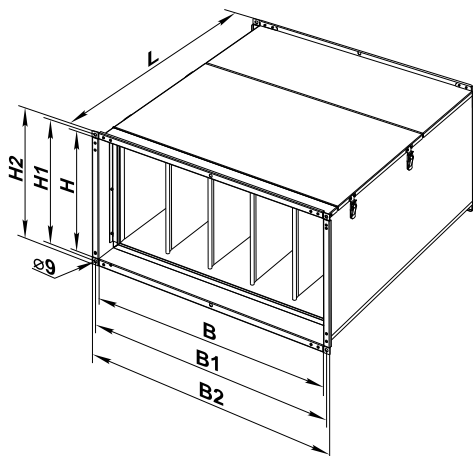
Modell	Abmessungen, mm					Gewicht, kg
	D	B	H	L	L1	
KFBV 100	99	233	175	215	123	1,4
KFBV 125	124	243	209	235	143	1,7
KFBV 150	149	293	237	250	158	2,2
KFBV 160	159	293	237	250	158	2,2
KFBV 200	199	343	279	275	183	3,1
KFBV 250	249	393	327	325	233	4,2
KFBV 315	314	453	392	425	333	6,3



Modell	Abmessungen, mm				Gewicht, kg
	D	B	B1	H	
KFBT 100	99	210	230	170	2,41
KFBT 125	124	220	240	206	2,69
KFBT 150	149	270	290	236	3,20
KFBT 160	159	270	290	236	3,26
KFBT 200	199	320	340	276	3,76
KFBT 250	249	370	390	386	4,39
KFBT 315	314	430	450	390	5,17



Modell	Abmessungen, mm						Gewicht, kg
	B	B1	B2	H	H1	H2	
KFBK 400x200	400	420	440	200	220	240	2,4
KFBK 500x250	500	520	540	250	270	290	4,1
KFBK 500x300	500	520	540	300	320	340	4,4
KFBK 600x300	600	620	640	300	320	340	5,2
KFBK 600x350	600	620	640	350	370	390	5,8
KFBK 700x400	700	720	740	400	420	440	6,7
KFBK 800x500	800	820	840	500	520	540	7,9
KFBK 900x500	900	920	940	500	520	540	8,4
KFBK 1000x500	1000	1020	1040	500	520	540	8,9



Modell	Abmessungen, mm							Gewicht, kg
	B	B1	B2	H	H1	H2	L	
KFBT 400x200	400	420	440	200	220	240	500	6,2
KFBT 500x250	500	520	540	250	270	290	600	7,8
KFBT 500x300	500	520	540	300	320	340	600	8,3
KFBT 600x300	600	620	640	300	320	340	600	8,9
KFBT 600x350	600	620	640	350	370	390	600	9,5
KFBT 700x400	700	720	740	400	420	440	720	16,2
KFBT 800x500	800	820	840	500	520	540	800	20,4
KFBT 900x500	900	920	940	500	520	540	800	21,7
KFBT 1000x500	1000	1020	1040	500	570	540	800	23,5

BAUART UND FUNKTIONSWEISE

Das Gerät ist eine Box mit darin eingebauten Filtern verschiedener Filterklassen.

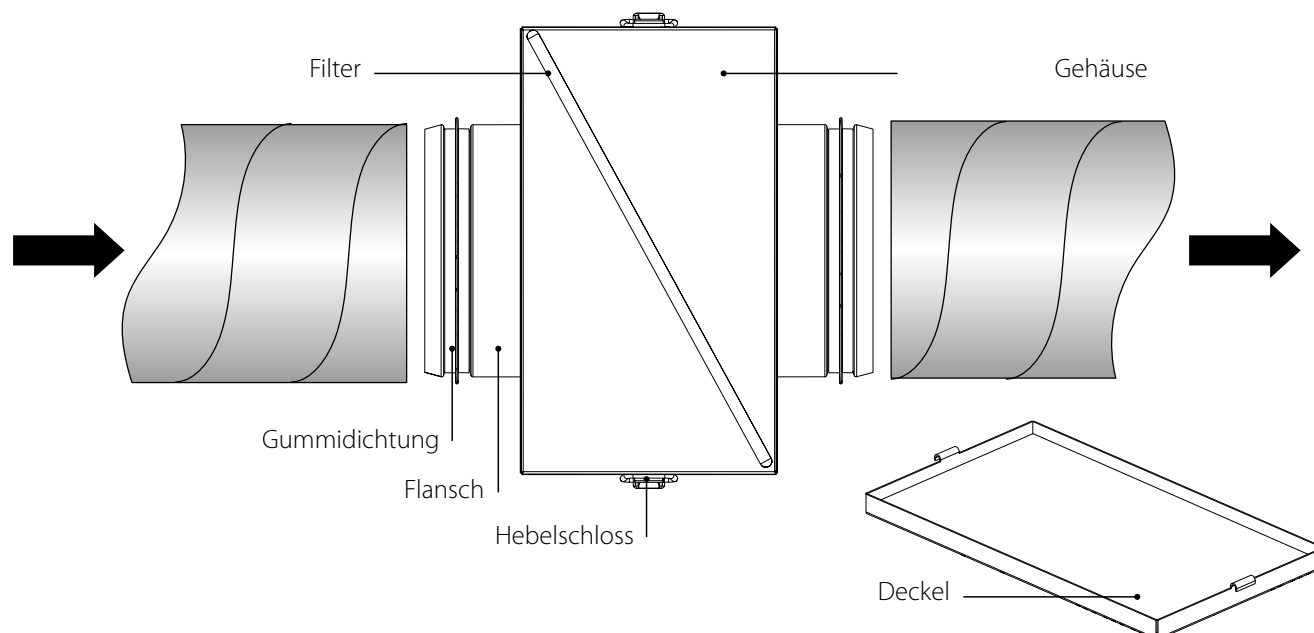
Die Luftstromrichtung ist mit einem Pfeil auf dem Ventilatorgehäuse angegeben.

Das Gehäuse des Geräts ist aus verzinktem Stahl gefertigt.

Die Filterbox ist mit Anschlussflanschen mit Gummidichtung für einen dichten Anschluss an die Lüftungsrohre ausgestattet.

Der aufklappbare Filterdeckel ist mit Hebelschlössern für den schnellen Zugriff auf das austauschbare Filterelement ausgestattet.

Das Filterelement besteht aus einem Vliesstoff aus synthetischen Fasern, der auf einem Stahlrahmen befestigt ist.



MONTAGE UND BETRIEBSVORBEREITUNG

Das Design von Filtern für Lüftungsrohre ermöglicht die Befestigung des Filters mit Schellen in jeder Position.

In Luftströmungsrichtung vor dem Heizgerät und dem Ventilator sind Filter für rechteckige Rohre eingebaut.

Die Montage erfolgt über eine Flanschverbindung.

Bei der Montage ist ein ausreichender Wartungszugang zu berücksichtigen.

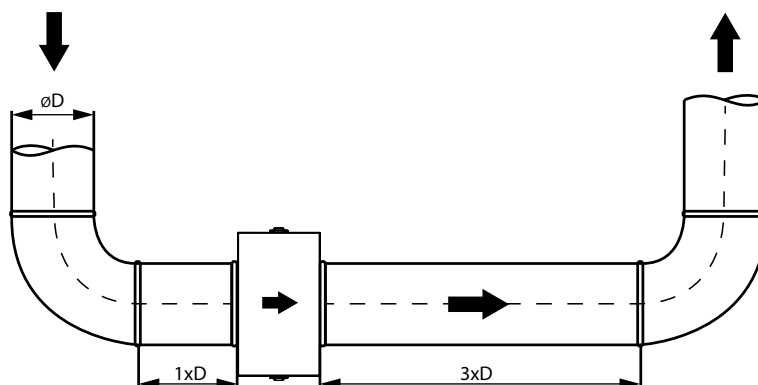
Die Befestigungselemente sind nicht im Lieferumfang enthalten und müssen separat gekauft werden.

Die Befestigung ist von einem qualifizierten Fachmann vorzunehmen.

Um eine optimale Leistung zu erreichen und einen Luftwiderstand infolge von Turbulenzen im Luftstrom zu minimieren, verbinden Sie auf beiden Seiten gerade Luftrohrstücke mit den Stutzen.

Minimale Länge der geraden Luftrohrstücke:

- 1 x Rohrdurchmesser auf der Ansaugseite (Außenluft und Abluft),
- 3 x Rohrdurchmesser auf der Auslassseite (Zuluft und Fortluft).



LESEN SIE DIE VORLIEGENDE BETRIEBSANLEITUNG VOR DER MONTAGE DES GERÄTS AUFMERKSAM DURCH!

WARTUNGSHINWEISE



**DAS GERÄT IST VOR ALLEN ARBEITEN VOM STROMNETZ ZU TRENNEN.
STELLEN SIE SICHER, DASS DAS GERÄT VOM STROMNETZ GETRENNT IST, BEVOR SIE
DEN SCHUTZ ENTFERNEN.**

Die Wartungsarbeiten 3–4-mal pro Jahr durchführen.

Die Wartung umfasst die regelmäßige Reinigung des Gerätes und die regelmäßige Reinigung der Filter.

Verschmutzte Filter erhöhen den Luftwiderstand.

Reinigen Sie die Filter nach Bedarf, aber mindestens 3–4-mal im Jahr.

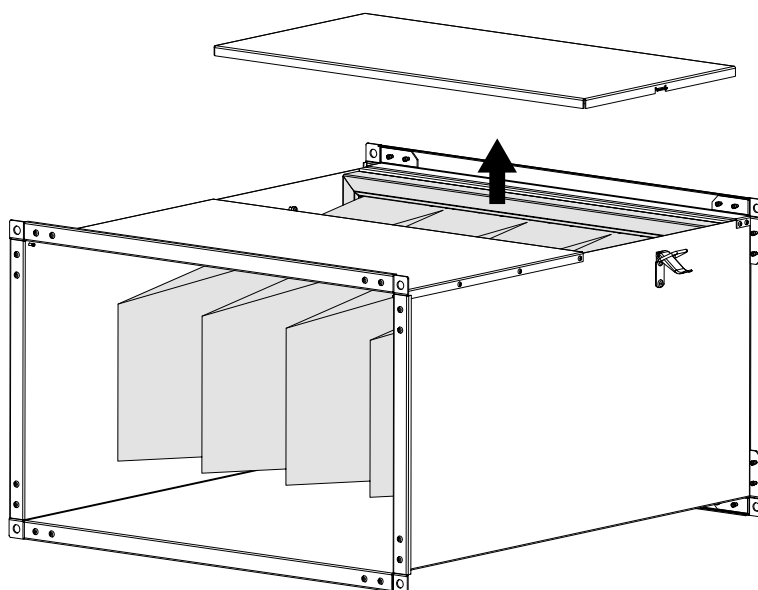
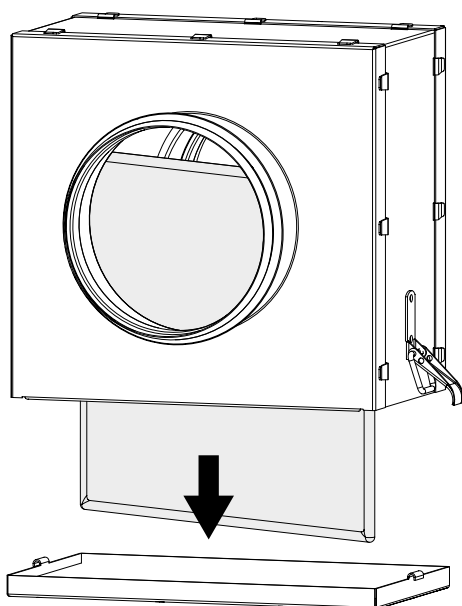
Die Filterreinigung mit einem Staubsauger ist zulässig.

Nach der zweiten Reinigung die Filter wechseln.

Kontaktieren Sie für Ersatzfilter den Händler.

So wechseln Sie die Filter:

1. Öffnen Sie die Hebelschlösser.
2. Entfernen Sie den Filter aus dem Gerät.
3. Bauen Sie das Gerät in umgekehrter Reihenfolge wieder zusammen.



LAGERUNGS- UND TRANSPORTVORSCHRIFTEN

- Das Gerät in der Originalverpackung in einem belüfteten Raum bei einer Temperatur von +5 °C bis +40 °C und einer relativen Luftfeuchtigkeit bis maximal 70 % lagern.
- Dämpfe und Fremdstoffe in der Luft, die Korrosion verursachen und Anschluss-Abdichtungen beschädigen können, sind nicht zulässig.
- Bei Umschlagsarbeiten Hebezeug zur Vorbeugung möglicher Schäden verwenden.
- Die Transporterfordernisse für diese Ladungsart sind zu erfüllen.
- Die Beförderung mit Fahrzeugen jeglicher Art muss unter stetigem Schutz vor schädlichen mechanischen und witterungsbedingten Einflüssen erfolgen. Das Gerät nur in der Betriebslage transportieren.
- Be- und Entladearbeiten sorgfältig durchführen, vor Stößen schützen.

HERSTELLERGARANTIE

Das Produkt entspricht den Europäischen Normen und Standards, den Richtlinien über Niederspannung und elektromagnetische Verträglichkeit. Hiermit erklären wir, dass das Produkt mit den maßgeblichen Anforderungen aus Richtlinie 2014/30/EU über elektromagnetische Verträglichkeit, Niederspannungsrichtlinie 2014/35/EU und Richtlinie 93/68/EWG über CE-Kennzeichnung übereinstimmt.

Dieses Zertifikat ist nach Prüfung des Produktes auf das Obengenannte ausgestellt.

Der Hersteller setzt eine Garantiedauer von 24 Monaten ab Verkaufsdatum über den Einzelhandel fest, unter der Bedingung der Erfüllung der Vorschriften für Transport, Lagerung, Montage und Betrieb durch den Verbraucher.

Bei Funktionsstörungen des Geräts durch werkseitig verursachte Fehler, die innerhalb der Garantiefrist auftreten, hat der Verbraucher Anspruch auf kostenlose Behebung der Mängel am Gerät mittels Garantiereparatur durch den Hersteller.

Die Garantiereparatur umfasst insbesondere Arbeiten zur Behebung von Mängeln beim Betrieb des Geräts, um eine bestimmungsgemäße Nutzung des Geräts innerhalb der Garantiefrist sicherzustellen.

Die Mängelbehebung erfolgt durch Ersatz oder Reparatur der defekten Teile oder Einheiten des Geräts.

Die Garantie-Serviceleistung umfasst nicht:

- regelmäßige technische Wartung
- Montage/Demontage des Geräts
- Einrichten des Geräts

Für die Garantiereparatur muss der Verbraucher das Gerät, die Betriebsanleitung mit dem Vermerk des Kaufdatums sowie einen Zahlungsbeleg als Bestätigung des Kaufs vorlegen.

Das vorgelegte Modell des Geräts muss mit dem Modell übereinstimmen, welches in der Betriebsanleitung angegeben ist.

Wenden Sie sich für Garantieleistungen an den Verkäufer des Geräts.

Die Garantie gilt nicht in folgenden Fällen:

- Der Verbraucher legt den Ventilator nicht vollständig vor, wie in der Betriebsanleitung angegeben, einschließlich der vom Verbraucher demontierten Bestandteile des Geräts.
- Nichtübereinstimmung des Modells oder der Marke des Geräts mit den Angaben auf der Verpackung und in der Betriebsanleitung.
- Nicht fristgerechte technische Wartung des Geräts durch den Verbraucher.
- Bei vom Verbraucher zugefügten äußerlichen Beschädigungen des Gehäuses und der inneren Einheiten (außer äußeren Änderungen am Gerät, welche für die Montage notwendig sind).
- Änderungen an der Konstruktion des Gerätes oder technische Änderungen am Gerät.
- Austausch und Verwendung von Einheiten oder Teilen, die nicht durch den Hersteller vorgesehen sind.
- Unzweckmäßige Benutzung des Geräts.
- Verletzung der Montagevorschriften des Geräts durch den Verbraucher.
- Verletzung der Vorschriften für die Steuerung des Geräts durch den Verbraucher.
- Anschluss des Geräts an ein Stromnetz mit einer anderen Spannung, als in der Betriebsanleitung angegeben ist.
- Ausfall des Geräts infolge von Spannungssprüngen im Stromnetz.
- Durchführung einer selbständigen Reparatur des Geräts durch nichtautorisierte Personen.
- Reparaturen des Geräts durch Personen, die nicht vom Hersteller autorisiert sind.
- Ablauf der Garantiefrist des Geräts.
- Verletzung geltender Vorschriften für die Beförderung des Geräts durch den Verbraucher.
- Verletzung der Vorschriften über die Lagerung des Geräts durch den Verbraucher.
- Rechtswidrige Handlungen von Drittpersonen in Bezug auf das Gerät.
- Ausfall des Geräts infolge höherer Gewalt (Feuer, Überschwemmung, Erdbeben, Kriege, militärische Handlungen jeder Art, Blockaden).
- Fehlen der Plomben, wenn solche durch die Betriebsanleitung vorgesehen sind.
- Nichtvorlage der Betriebsanleitung mit ausgewiesenem Kaufdatum.
- Fehlen des Kaufbelegs mit ausgewiesenem Kaufdatum, welcher den Kauf bestätigt.



ERFÜLLEN SIE DIE VORLIEGENDEN BETRIEBSANFORDERUNGEN, UM EINE ORDNUNGSGEMÄßE FUNKTION UND EINE LANGE LEBENSDAUER DES GERÄTS SICHERZUSTELLEN.



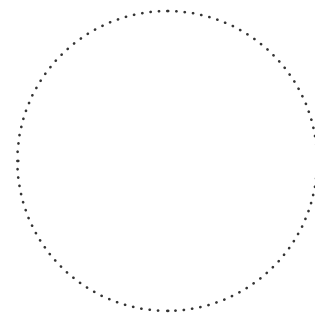
DIE GEWÄHRLEISTUNGSANSPRÜCHE KÖNNEN NUR DANN GELTEND GEMACHT WERDEN, WENN DAS GERÄT, EIN KAUFBELEG UND DIE BETRIEBSANLEITUNG, IN DER DAS KAUFDATUM NOTIERT IST, VORLIEGEN.

ABNAHMEPROTOKOLL

Typ des Geräts	Filterbox
Modell	
Seriennummer	
Herstellungsdatum	
Prüfzeichen	

VERKÄUFERINFORMATIONEN

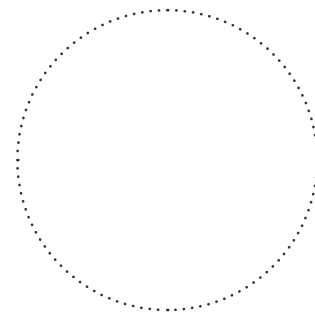
Bezeichnung der Verkaufsstelle	
Anschrift	
Telefon	
E-Mail	
Kaufdatum	
Gerät mit sämtlichem Zubehör mit einer Betriebsanleitung erhalten. Die Garantiebedingungen sind verständlich und akzeptiert.	
Unterschrift des Käufers	



Stempel des Händlers

MONTAGEPROTOKOLL

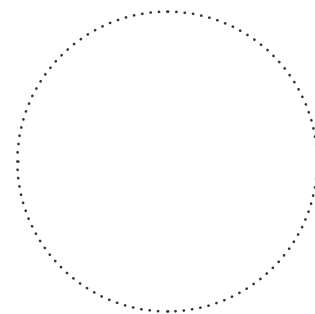
Das Gerät _____ ist gemäß den Anforderungen dieser Betriebsanleitung montiert und an das Stromnetz angeschlossen.	
Firmenname	
Anschrift	
Telefon	
Name, Vorname des Monteurs	
Montagedatum	Unterschrift
Die Montage des Geräts entspricht allen geltenden lokalen und nationalen Baunormen, elektrischen und technischen Normen und Standards. Das Gerät funktioniert einwandfrei, wie vom Hersteller vorgesehen.	
Unterschrift	



Stempel der Montagefirma

GARANTIEKARTE

Typ des Geräts	Filterbox
Modell	
Seriennummer	
Herstellungsdatum	
Kaufdatum	
Garantiefrist	
Händler	



Stempel des Händlers



BLAUBERG
Ventilatoren

