



**REVERSIERENDE EINZELRAUMLÜFTUNGSANLAGE MIT ENERGIERÜCKGEWINNUNG**



***VENTO Expert A50-1 Pro V.3***  
***VENTO Expert A50C1-1 Pro V.3***  
***VENTO Expert A50-1 Pro3 V.3***

**DE**

**BETRIEBSANLEITUNG**



**BLAUBERG**  
Ventilatoren

## INHALT

Sicherheitsvorschriften .....	2
Verwendungszweck .....	4
Lieferumfang .....	4
Bezeichnungsschlüssel .....	4
Technische Daten.....	5
Bauart und Funktionsweise.....	6
Montage und Betriebsvorbereitung.....	8
Netzanschluss.....	12
Wartungshinweise .....	17
Störungsbehebung.....	19
Lagerungs- und Transportvorschriften .....	19
Herstellergarantie.....	20
Abnahmeprotokoll .....	23
Verkäuferinformationen .....	23
Montageprotokoll .....	23
Garantiekarte .....	23

Die vorliegende Betriebsanleitung gilt als wichtigstes Dokument für den Betrieb und richtet sich an Fach- und Wartungskräfte sowie Betriebspersonal. Die Betriebsanleitung enthält Informationen zu Verwendungszweck, technischen Daten, Funktionsweise sowie Montage des Geräts VENTO Expert A50(C1)-1 Pro(3) V.3 und allen seinen Modifikationen.

Fach- und Wartungskräfte sollten eine Ausbildung im Bereich Lüftung absolviert haben und müssen die Arbeiten in Übereinstimmung mit den geltenden lokalen Arbeitssicherheitsbestimmungen, Baunormen und Standards durchführen.

## SICHERHEITSVORSCHRIFTEN

Bei Montage und Betrieb des Geräts sind die Anforderungen der vorliegenden Betriebsanleitung sowie die länderspezifisch geltenden elektrischen Vorschriften, Gebäude- und Brandschutzstandards genau einzuhalten.

Das Gerät ist vor allen Anschluss-, Einstellungs-, Wartungs- und Reparaturarbeiten vom Stromnetz zu trennen.

**Montagearbeiten sind ausschließlich von Fachpersonal vorzunehmen, welches über eine gültige Zulassung für elektrische Arbeiten an Elektroanlagen bis 1000 V verfügt. Lesen Sie die Betriebsanleitung vor allen Arbeiten am Gerät.**

Vor der Montage des Geräts ist dieses auf sichtbare Defekte am Laufrad, Gehäuse oder Gitter zu überprüfen. Des Weiteren ist sicherzustellen, dass sich keinerlei Fremdkörper im Gehäuse befinden, welche die Laufradschaufeln beschädigen könnten.

Bei der Montage darauf achten, dass das Gehäuse nicht deformiert wird! Eine Gehäusedeformation kann zu Blockierung des Motors und lauten Geräuschen führen.

Unsachgemäße Verwendung, unberechtigte Änderungs- und Nacharbeiten sowie Modifizierungen am Gerät sind untersagt.

Das Gerät darf keiner Witterung (Regen, Sonne usw.) ausgesetzt werden.

Die Förderluft darf keinen Staub, keine Dämpfe, Festfremdstoffe, klebrigen Stoffe oder Faserstoffe enthalten.

Das Gerät ist nicht für den Einsatz in einer entzündungs- und explosionsgefährdeten Umgebung, die z.B. Spiritusdämpfe, Benzin oder Insektizide enthält, ausgelegt. Die Zu- und Abluftöffnung nicht verschließen oder verdecken, um einen optimalen Luftstrom zu gewährleisten.

Setzen Sie sich bitte nicht auf das Gerät und lassen Sie keine Gegenstände darauf liegen. Die in dieser Betriebsanleitung angegebenen Informationen gelten zum Zeitpunkt der Abfassung des Dokuments als richtig. Um aktuelle technische Entwicklungen umzusetzen, behält sich das Unternehmen das Recht vor, jederzeit Änderungen in der Bauweise, den technischen Eigenschaften und dem Lieferumfang des Gerätes vorzunehmen.

Das Gerät nie mit feuchten Händen anfassen.

Das Gerät nie barfuß anfassen.

Dieses Gerät ist nicht für die Verwendung durch Personen (einschließlich Kinder) mit eingeschränkten körperlichen, sensorischen oder geistigen Fähigkeiten oder fehlenden Erfahrungen oder Kenntnissen vorgesehen, es sei denn, sie werden von einer für ihre Sicherheit verantwortlichen Person beaufsichtigt.

Kinder sollten beaufsichtigt werden, damit sie nicht mit dem Gerät spielen.

Der Netzanschluss muss über eine Vorrichtung zur Trennung vom Stromnetz erfolgen, die an allen Polen eine Kontakttrennung aufweist, die unter Bedingungen der Überspannungskategorie III eine vollständige Trennung ermöglicht und gemäß den Verdrahtungsregeln in die feste Verkabelung integriert ist.

Wenn das Netzkabel beschädigt ist, muss es vom Hersteller, Kundendienst oder ähnlich qualifizierten Personen ausgetauscht werden, um eine Gefahr zu vermeiden.

Stellen Sie sicher, dass das Gerät vom Stromnetz getrennt ist, bevor Sie den Schutz entfernen.

Treffen Sie Vorkehrungen, um einen Gasrückstau durch offene Rauchabzüge oder andere Brandschutzeinrichtungen in den Raum zu vermeiden.



**NACH ABLAUF DER LEBENSDAUER IST DAS GERÄT GETRENNT ZU ENTSORGEN.  
DAS GERÄT DARF NICHT IM RESTMÜLL ENTSORGT WERDEN.**

## VERWENDUNGSZWECK

Die Lüftungsanlage ist für den kontrollierten Luftwechsel in Wohnungen, Einfamilienhäusern, Cafés, Hotels und anderen Wohn- und Gewerberäumen bestimmt. Die Lüftungsanlage ist mit einem Wärmetauscher zur Frischluft-Erwärmung durch die vorher entzogene Abluftwärme ausgestattet.

Die Lüftungsanlage ist für den Einbau in eine Kernlochbohrung durch die Außenwand des Gebäudes konstruiert.

Die Lüftungsanlage ist für Dauerbetrieb bei permanenter Stromversorgung ausgelegt.

## LIEFERUMFANG

Bezeichnung	VENTO Expert A50(C1)-1 Pro(3) V.3
Innenelement	1 Stk.
Lüftungsrohr	1 Stk.
Schalldämmmatte	1 Stk.
Ventilatoreinheit	1 Stk.
Wärmetauschereinheit	1 Stk.
Außenlüftungshaube	1 Stk.
Fernbedienung	1 Stk.
Papp-Montageschablone	1 Stk.
Befestigungsset	2 Packungen
Polystyrolkeile	1 Satz
Betriebsanleitung	1 Stk.
Montageanleitung für Lüftungshaube	1 Stk.
Verpackung	1 Stk.

## BEZEICHNUNGSSCHLÜSSEL

### Vento Expert A 50 -1 C1 L S10 Pro V.3

	<b>Version des Geräts</b>
	<b>Verfügbarkeit der Steuerung</b> Pro: Steuerung und Steuereinheit sind im Lieferumfang enthalten Pro3: Modell ohne Verschlussklappen mit manueller Blockierung des Luftstroms
	<b>Modell der Lüftungshaube</b>
	<b>Länge des Lüftungsrohres</b> _: 500 mm L: 700 mm L035: 350 mm L10: 1000 mm
	<b>Modifikation des Wärmetauschers</b> _: Standardwärmetauscher 150 mm lang C1: verkürzter Wärmetauscher 100 mm lang
	<b>Modifikation der Abdeckung</b> 1: flache Abdeckung
	<b>Nennförderleistung, m<sup>3</sup>/h</b>
	<b>Querschnitt des Lüftungsrohres</b> A: rund
	<b>Modellreihe der Lüftungsanlage</b> Expert: Serie von reversiblen, einseitig gerichteten Lüftungsanlagen

**TECHNISCHE DATEN**

Die Temperatur in dem Raum, in dem das Innenelement der Lüftungsanlage installiert ist, muss im Bereich von +1 °C bis +40 °C mit einer relativen Luftfeuchtigkeit von maximal 80 % (keine Kondensatbildung) liegen.

Wenn die Bedingungen für den Einsatz der Lüftungsanlage außerhalb der angegebenen Grenzen liegen, schalten Sie die Lüftungsanlage aus.

Sorgen Sie für Frischluftzufuhr durch Fenster.

Die Fördermitteltemperatur muss im Bereich von -20 °C bis +40 °C liegen.

Die Lüftungsanlage gehört zu den elektrischen Lüftungsanlagen der Klasse II.

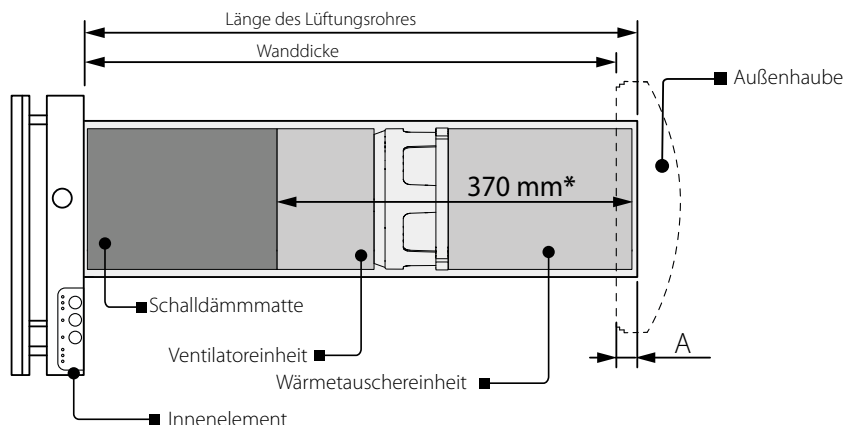
Schutzart gegen Eindringen von Fremdkörpern und Wassereintritt: IP24.

Die Bauweise des Geräts wird ständig weiterentwickelt und optimiert, weshalb einige Modelle von der Beschreibung in dieser Betriebsanleitung abweichen können.

Die technischen Daten sind für jede Lüftungsanlage individuell auf dem Etikett auf dem Anlagengehäuse angegeben.

Die Länge des Lüftungsrohres und das Modell der Lüftungshaube hängen vom Gerätemodell ab (siehe Bezeichnungsschlüssel).

Wanddicke liegt über der Minimallänge des Rohrs



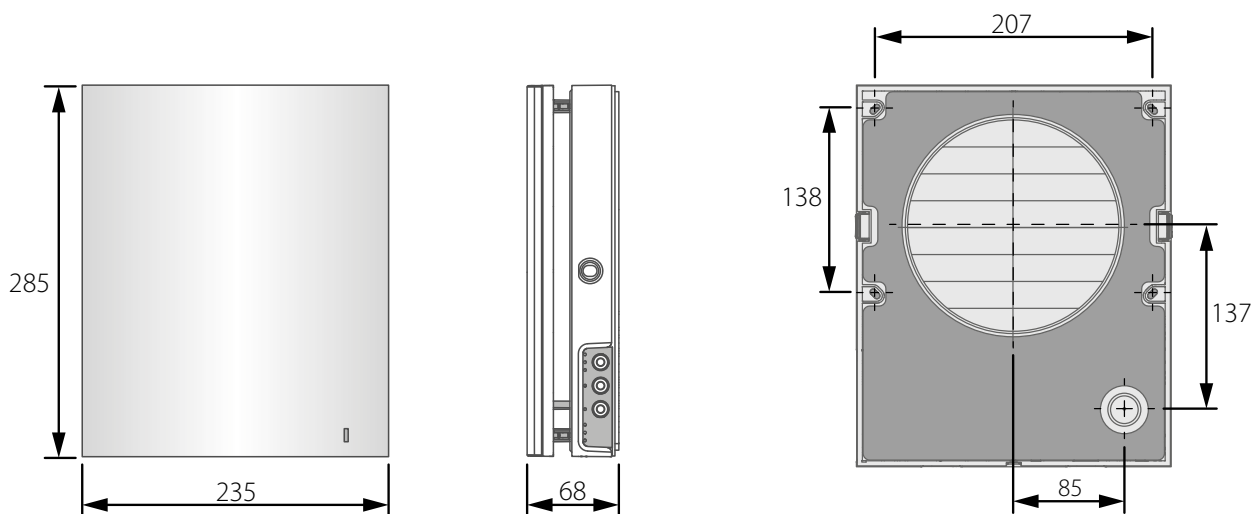
\* Für das Modell VENTO Expert A50C1-1 Pro V.3 beträgt dieser Wert 270 mm.

Das Modell der Lüftungshaube hängt vom Modell der Lüftungsanlage ab.

Die Außenabmessungen der Lüftungshaube, der Wert des überstehenden Teils des Lüftungsrohres an der Außenwand A und die Montageschritte für die Lüftungshaube sind in der Montageanleitung der Lüftungshaube angegeben.

Die Außenabmessungen der Außenabdeckung sind unten dargestellt.

**Außenabmessungen des innenelements der Lüftungsanlage, mm**



Die technischen Daten sind für jede Lüftungsanlage individuell auf dem Etikett auf dem Anlagengehäuse angegeben.



## BAUART UND FUNKTIONSWEISE

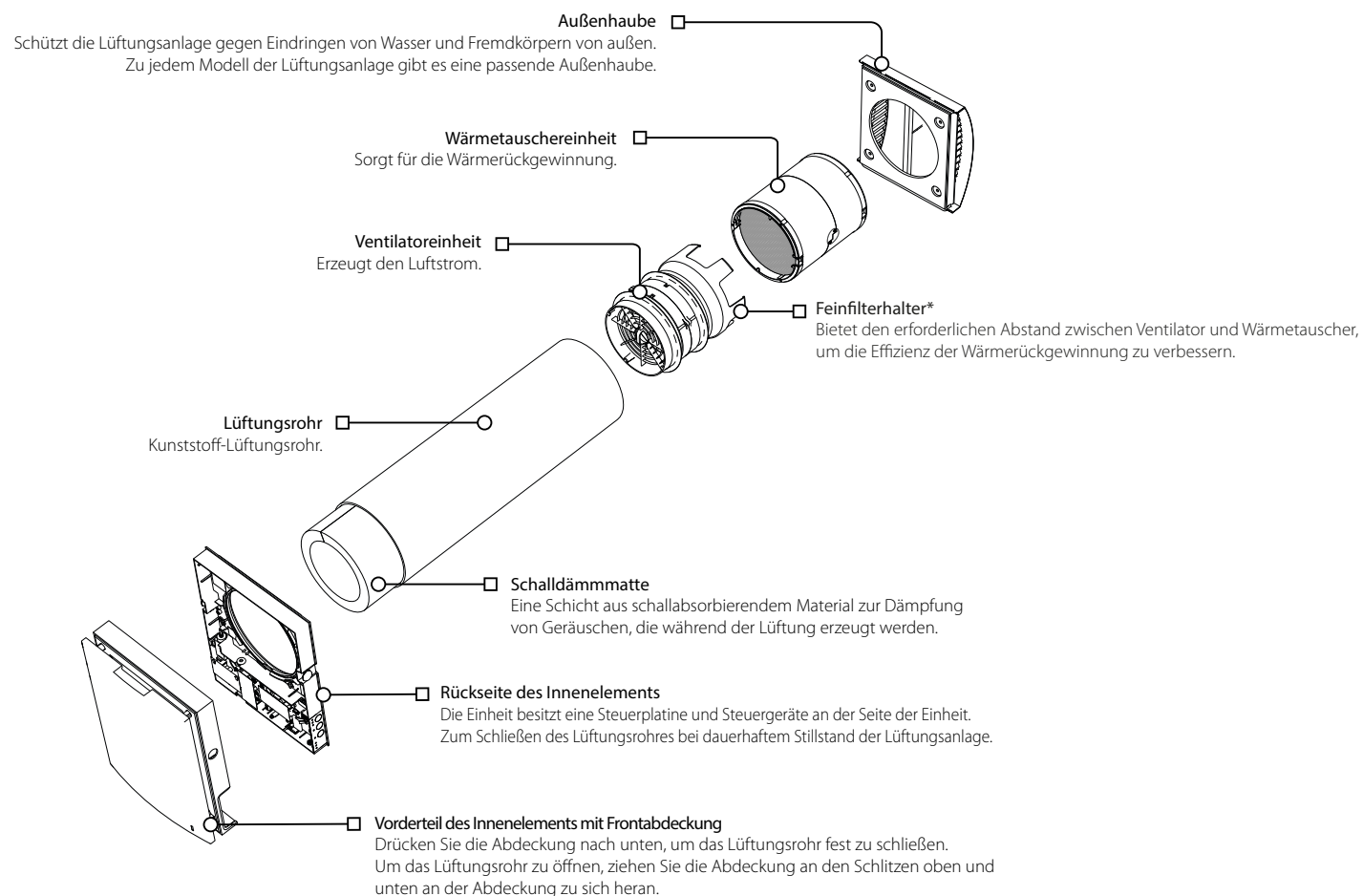
Die Lüftungsanlage besteht aus einem Innenelement mit einer dekorativen Abdeckung, einer Ventilatoreinheit, einer Wärmetauschereinheit, einem Lüftungsrohr mit Schalldämmmatte und einer Außenhaube.

Die Ventilator- und Wärmetauschereinheiten bestehen aus zwei Filtern, die eine grobe Luftfilterung gewährleisten und das Eindringen von Staub und Fremdkörpern in den Wärmetauscher und den Ventilator verhindern.

Das Innenelement der Modelle VENTO Expert A50-1 Pro V.3 und VENTO Expert A50C1-1 Pro V.3 ist mit einer Verschlussklappe ausgestattet. Bei Abschalten der Lüftungsanlage schließt sich die Klappe, um einen Lufrückstrom zu verhindern.

An der Außenseite des Gebäudes wird eine Außenlüftungshaube montiert, um zu verhindern, dass Wasser und grobe Fremdkörper in die Lüftungsanlage eindringen.

### Aufbau der Lüftungsanlage



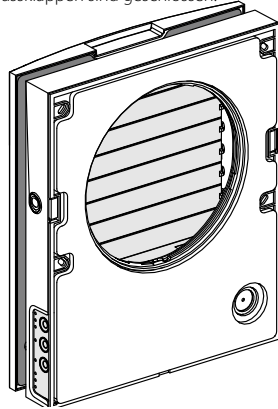
\* Das Modell TwinFresh Expert RA1-50 C1 V.3 ist nicht mit einem Feinfilterhalter ausgestattet.

**FUNKTIONSWEISE DER VERSCHLUSSKLAPPEN BEI VENTO Expert A50-1 Pro V.3 und VENTO Expert A50C1-1 Pro V.3**

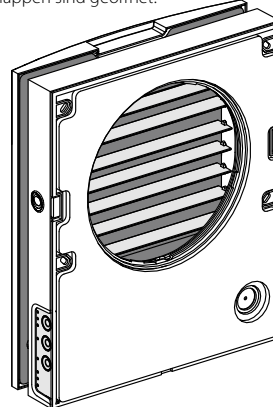
Das Innenelement dieser Lüftungsanlagen ist mit Verschlussklappen ausgestattet. Bei Betrieb der Lüftungsanlage öffnen sich die Verschlussklappen und die Luft strömt durch die Lüftungsanlage. Die Verschlussklappen schließen sich innerhalb von 2 Minuten nach Abschaltung der Lüftungsanlage.

**Warnung!** Wenn die Lüftungsanlage mit Strom versorgt wird, wenn der Vorderteil des Innenelements entfernt ist, wird dem Stellantrieb kein Strom zugeführt und seine Stange wird nicht angehoben, um Schäden zu vermeiden. Nach der Montage des Vorderteils des Innenelements beginnt der Antrieb der Verschlussklappen normal zu laufen.

Die Verschlussklappen sind geschlossen.



Die Verschlussklappen sind geöffnet.

**Betriebsarten der Lüftungsanlage**

**Lüftungsbetrieb:** Die Lüftungsanlage läuft im Zu- oder Abluftbetrieb in der eingestellten Lüftungsstufe.

In dieser Betriebsart läuft ein Teil der Lüftungsanlagen im Zuluftbetrieb und der andere Teil im Abluftbetrieb, je nach Position des DIP-Schalters Nr. 2 (siehe den Abschnitt „Positionen des DIP-Schalters“).

**Boost:** Die Lüftungsanlage schaltet in die höchste Lüftungsstufe, dabei ändert sich die Betriebsart nicht.

**Wärmerückgewinnungsbetrieb:** Die Lüftungsanlage läuft in zwei Zyklen von je 70 Sekunden, mit Wärme- und Feuchterückgewinnung.

- **Zyklus I.** Die warme Abluft wird dem Raum über den Keramik-Wärmetauscher entzogen. Schrittweise absorbiert der Wärmetauscher Wärme und Feuchtigkeit. Der Wärmetauscher erwärmt sich 70 Sekunden lang, dann wechselt die Lüftungsanlage in den Zuluftbetrieb.
- **Zyklus II.** Die frische, kalte Außenluft strömt über den Wärmetauscher und entnimmt diesem die gespeicherte Wärme, bis die Raumtemperatur erreicht ist. Der Wärmetauscher kühlt 70 Sekunden lang ab, dann wechselt die Lüftungsanlage in den Abluftbetrieb und der Zyklus startet von Neuem. Wenn zwei Lüftungsanlagen montiert sind, laufen sie in dieser Betriebsart gegenläufig. Eine Lüftungsanlage läuft im Zuluftbetrieb, die andere im Abluftbetrieb.

## MONTAGE UND BETRIEBSVORBEREITUNG

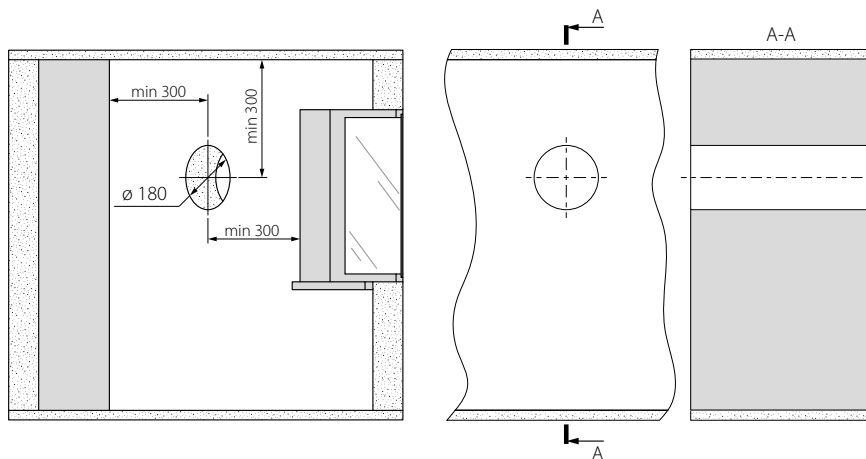


**LESEN SIE DIE VORLIEGENDE BETRIEBSANLEITUNG VOR DER MONTAGE DES GERÄTS AUFMERKSAM DURCH!**

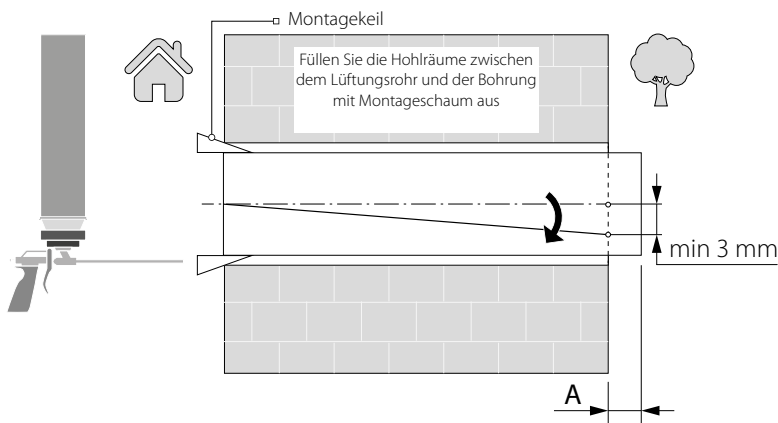


**DAS LÜFTUNGSROHR DER INSTALLIERTEN LÜFTUNGSANLAGE DARF NICHT VON GARDINEN, VORHÄNGEN, USW. BLOCKIERT WERDEN, DA DIES DIE LUFTZIRKULATION BEEINTRÄCHTIGT.**

1. Bereiten Sie eine Kernlochbohrung in der Außenwand vor. Die Maße der Bohrung ist unten abgebildet. Während der Vorbereitung der Kernlochbohrung wird empfohlen, Vorbereitungen für die Verlegung des Stromkabels und anderer erforderlicher Kabel zu treffen.



2. Setzen Sie das Lüftungsrohr in die Wand ein und befestigen Sie es mit Montageschaum. An der Außenwand muss das Lüftungsrohr um den Abstand von der Wand überstehen, welcher für die Montage der Außenlüftungshaube erforderlich ist (siehe Montageanleitung für die Außenlüftungshaube).



Setzen Sie das Lüftungsrohr so in die Wand ein, dass es maximal 3 mm aus der Wandoberfläche herausragt oder bündig mit der Wand abschließt.

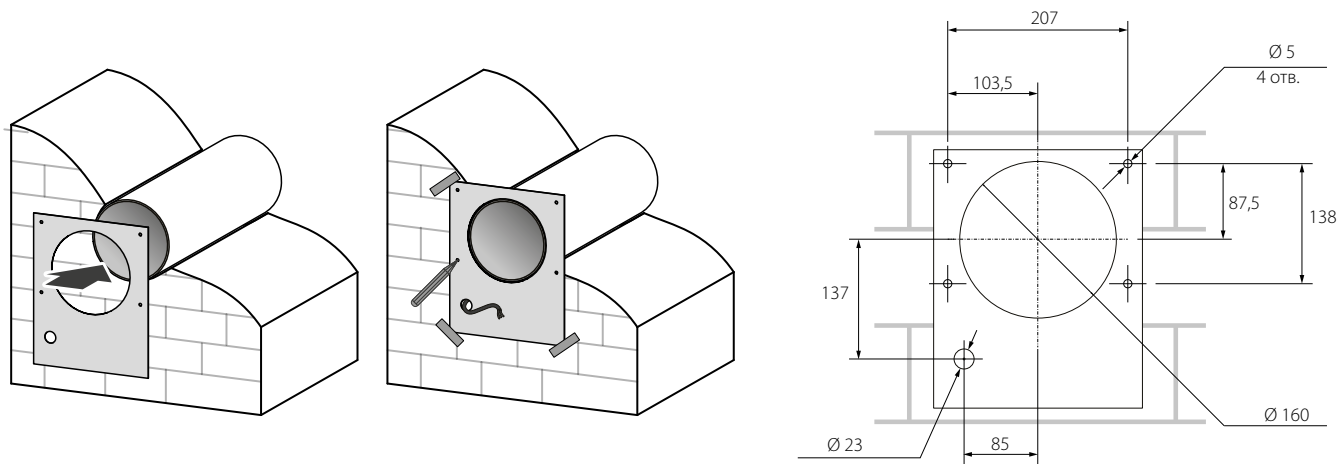
Setzen Sie das Lüftungsrohr mit einer Mindestneigung nach Außen von 3 mm ein.

Auf der Außenwandseite muss das Ende des Lüftungsrohres so weit überstehen, welche für die Montage der Außenlüftungshaube erforderlich ist. Der Abstand A ist in der Montageanleitung für die Lüftungshaube angegeben.

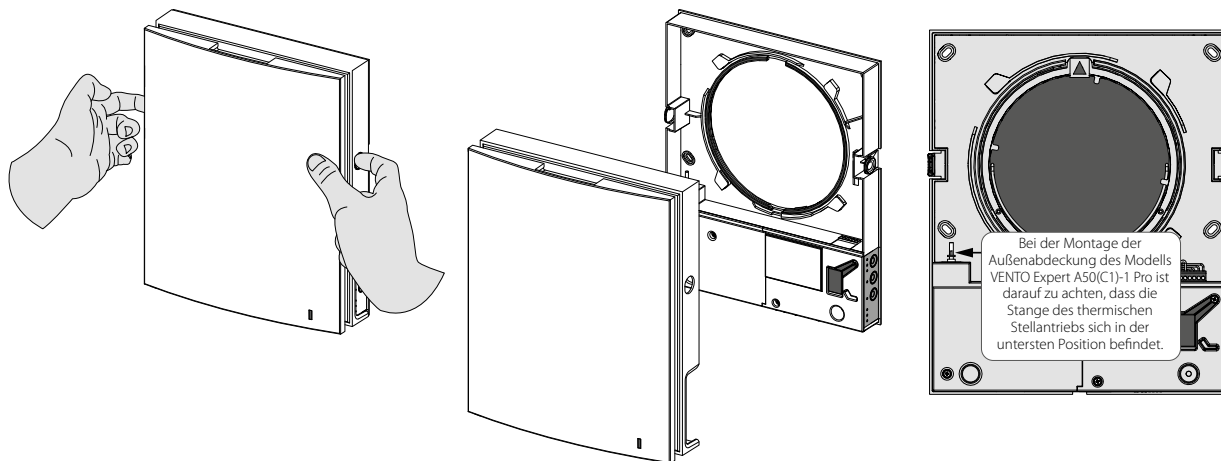


3. Kleben Sie die gelieferte Papp-Montageschablone mit Klebeband an die Innenwand. Die große Öffnung in der Montageschablone muss auf einer Achse mit dem Lüftungsrohr sein. Zum Ausrichten der Montageschablone in Bezug auf die Horizontallinie ist die Verwendung eines Nivelliergeräts empfohlen.

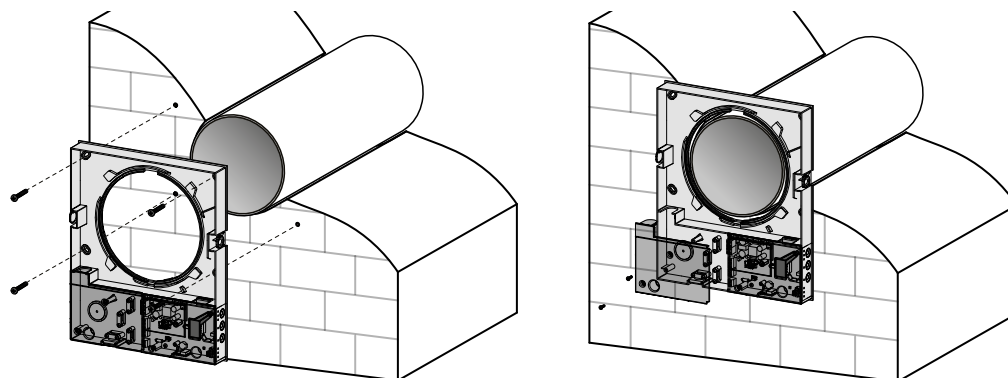
Markieren Sie die Dübellöcher zum Einsetzen der Dübel aus dem Befestigungsset und bohren Sie die Löcher in der erforderlichen Tiefe. Führen Sie das Stromkabel der Lüftungsanlage aus der Wand nach außen über die speziell markierte Öffnung auf der Schablone hinaus.



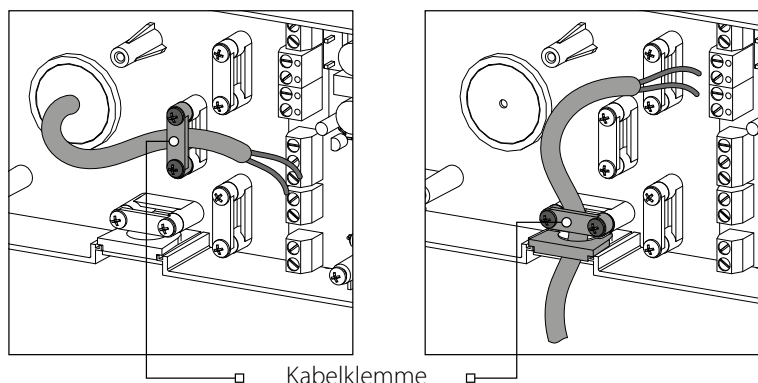
4. Drücken Sie die Seitenverschlüsse, um das Vorderteil des Innenelements von der Rückseite zu trennen.



5. Befestigen Sie die Rückseite des Innenelements mit den Schrauben aus dem Befestigungsset an der Wand. Drehen Sie die beiden Schrauben der linken transparenten Abdeckung heraus, um Zugang zu den Anschlussklemmen zu haben.



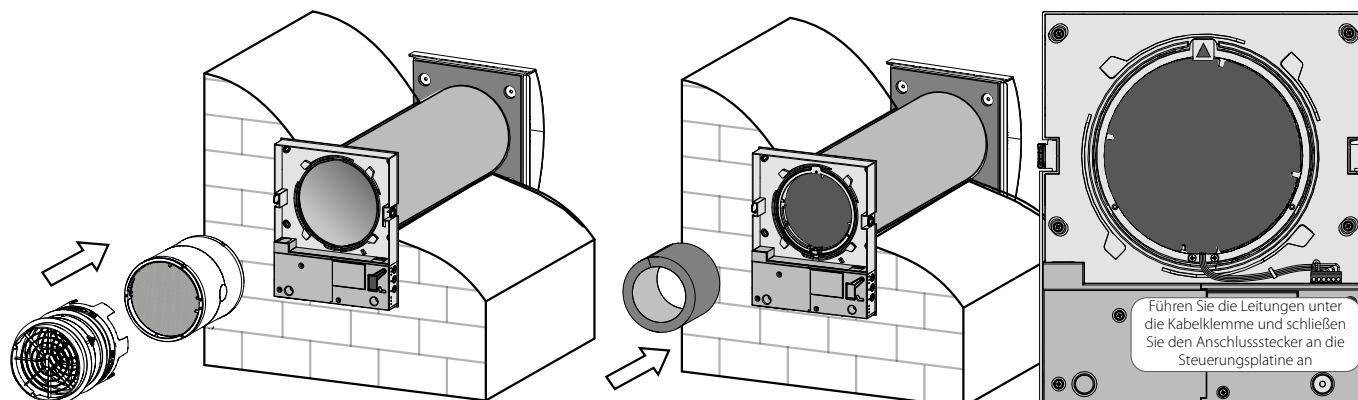
6. Verlegen Sie das Stromkabel wie unten abgebildet. Schließen Sie die Lüftungsanlage in Übereinstimmung mit dem externen Anschlussschema an die Stromversorgung an. Fixieren Sie das Stromkabel und die Signalkabel mit den entsprechenden Kabelklemmen. Setzen Sie nach dem Anschluss die transparente Abdeckung wieder ein.



7. Setzen Sie die Ventilator- und Wärmetauschereinheit in das Lüftungsrohr ein, wie unten abgebildet. Fixieren Sie anschließend das Kabel mit der Kabelklemme und schließen Sie den Anschlussstecker an die Steuerungsplatine an.

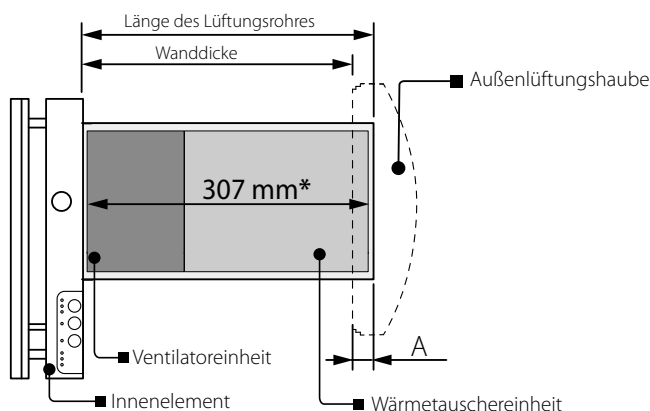
Setzen Sie schallabsorbierendes Material in das Lüftungsrohr ein. Rollen Sie die Schicht des schallabsorbierenden Materials passend zum Durchmesser des Lüftungsrohrs. Schieben Sie die Rolle bis zum Anschlag in das Lüftungsrohr ein. Schneiden Sie den überschüssigen Teil des schallabsorbierenden Materials ab.

Danach setzen Sie die fertige Rolle der Schalldämmmatte in das Lüftungsrohr ein.



Wenn die Wandstärke geringer ist als bei der Anordnung der Einheiten innerhalb der Wand aus dem Abschnitt Technische Daten, können Sie den Feinfilterhalter lösen und die Lüftungsanlage ohne ihn und ohne schallabsorbierendes Material montieren, wie in der folgenden Abbildung gezeigt.

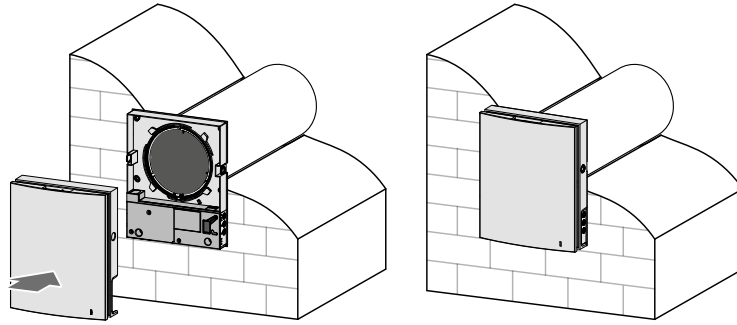
Anordnung der Einheiten der Lüftungsanlage innerhalb der Wand mit einer minimalen Wandstärke



\* Für das Modell VENTO Expert A50C1-1 Pro V.3 beträgt dieser Wert 270 mm.

Bei dieser Montagevariante kann die Rückgewinnungseffizienz abnehmen und das Eindringen von Straßenlärm in den Raum zunehmen. Außerdem erhöht sich dadurch der Geräuschpegel der Lüftungsanlage selbst.

8. Bringen Sie das Vorderteil des Innenelements an.



10. Montieren Sie die Außenlüftungshaube. Die Montage der Außenhaube ist in der Montageanleitung für die Lüftungshaube dargestellt.

## NETZANSCHLUSS



**DAS GERÄT IST VOR ALLEN ARBEITEN VOM STROMNETZ ZU TRENNEN!  
ELEKTRISCHE ANSCHLÜSSE DÜRFEN NUR VON EINER AUTORISIERTEN FACHKRAFT  
DURCHGEFÜHRT WERDEN!  
DIE ELEKTRISCHEN ECKDATEN DES GERÄTS SIND AUF DEM HERSTELLER-ETIKETT  
ANGEFÜHRT.**

Die Lüftungsanlage ist für den Anschluss an ein Wechselstromnetz mit einer Spannung von 100-240 V 50/60 Hz vorgesehen.

Die Lüftungsanlage über einen externen, in die Hausverkabelung integrierten Leitungsschutzschalter mit elektromagnetischem Auslöser an das Stromnetz anschließen. Der Nennauslösestrom des Leitungsschutzschalters muss die Stromaufnahme des Geräts überschreiten, siehe Etikett auf dem Anlagengehäuse.

Für den elektrischen Anschluss ein Stromkabel mit einem Mindestquerschnitt von 0,5–0,75 mm<sup>2</sup> oder Signalkabel mit einem Mindestquerschnitt von 0,25 mm<sup>2</sup> verwenden. Der angegebene Leiterquerschnitt dient nur als Referenz. Bei der Auswahl des passenden Leitungsschutzschalters ist auf den maximalen Laststrom und die maximale Drahttemperatur zu achten, welche vom Leitertyp, der Isolierung, Länge und Verlegungsart des Leiters abhängig ist.

Für sämtliche elektrische Anschlüsse ausschließlich Kupferleitungen verwenden.

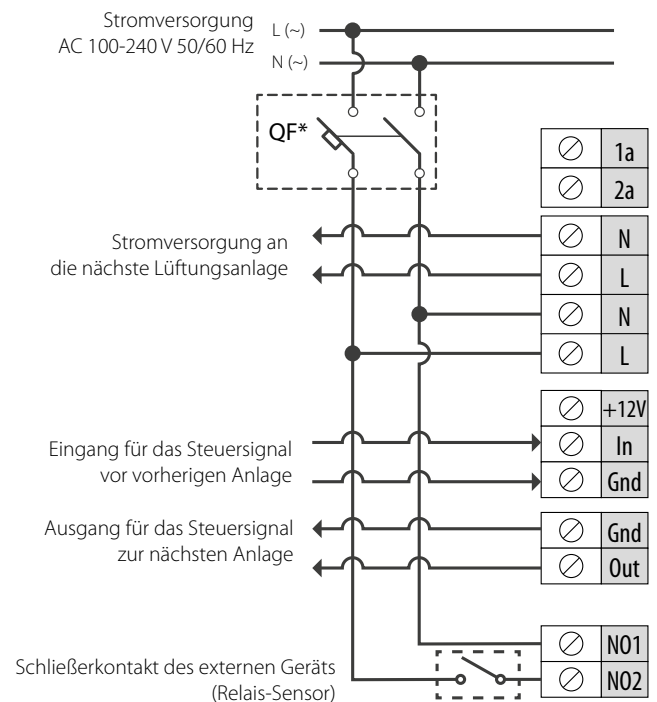
Die Bauweise der Lüftungsanlage ermöglicht Anschluss externer Geräte mit einem Schließerkontakt, wie CO<sub>2</sub>-Sensor, Feuchtigkeitssensor, Schalter usw.

Wenn der Schließerkontakt des externen Geräts schließt, schaltet die Lüftungsanlage in die höchste Lüftungsstufe um.

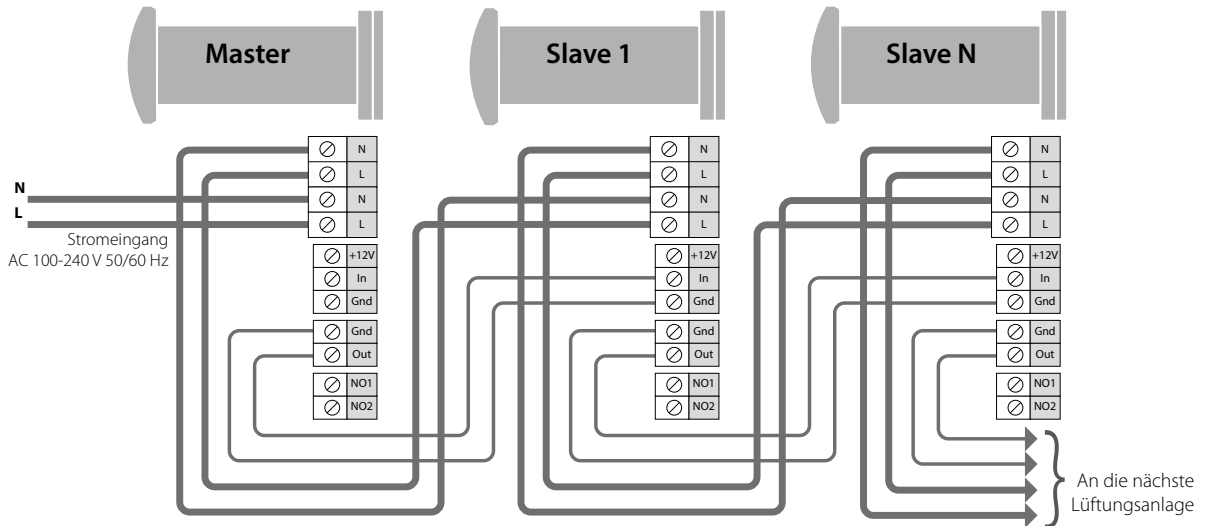
Die Lüftungsanlagen können in Reihe und parallel mit einer zentralen Steuerung durch die Master-Anlage geschaltet werden.

Bei der Reihen- und Parallelschaltung mehrerer Lüftungsanlagen wird die Stromversorgung von vorheriger Lüftungsanlage oder von Stromversorgungsnetz direkt geliefert.

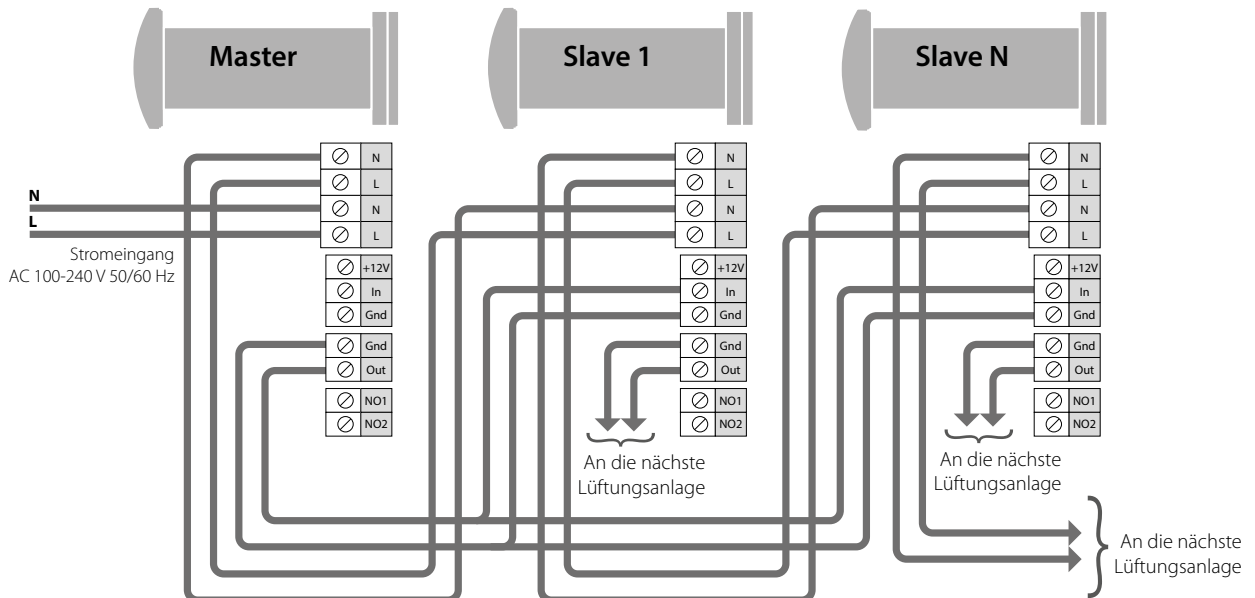
### Anschlusschema für externe anschlüsse



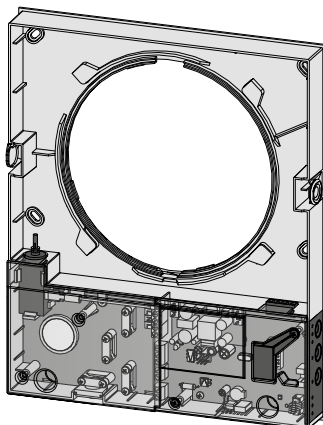
Reihenschaltung der Lüftungsanlagen



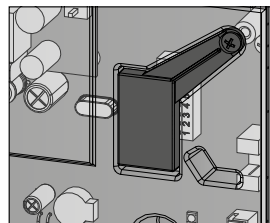
Parallelschaltung der Lüftungsanlagen



Einstellung der Lüftungsanlage



Öffnen Sie die Gummiabdeckung.



DIP-Schalter unter der Gummiabdeckung

Stellen Sie die Lüftungsanlage vor der ersten Inbetriebnahme mit dem DIP-Schalter auf der Steuerplatine ein.

Um auf den DIP-Schalter zugreifen zu können, nehmen Sie das Vorderteil des Innenelements ab und heben Sie die Gummiabdeckung, welche den Schalter abdeckt.

Positionen der dip-schalter

	1	<b>Ausschalten der Lüftungsanlage ist zulässig.</b> Die Schalterstellung ermöglicht das Ausschalten der Lüftungsanlage mit der Taste am seitlichen Bedienfeld.
	1	<b>Ausschalten der Lüftungsanlage ist nicht zulässig.</b> Die Schalterstellung verhindert das Ausschalten der Lüftungsanlage mit der Taste am seitlichen Bedienfeld.

VENTO Expert A50-1 Pro(3) V.3

**Luftstromrichtung des Ventilators.** Zur kontrollierten Lüftung empfiehlt es sich, die Lüftungsanlagen paarweise zu montieren und über ein Signalkabel in eine Reihe einzubinden. Stellen Sie die eine Hälfte der angeschlossenen Anlagen in den Zuluftbetrieb und die andere Hälfte in den Abluftbetrieb.

	2	Im Lüftungsbetrieb führt die Lüftungsanlage dem Raum Luft zu. Im Wärmerückgewinnungsbetrieb beginnt die Lüftungsanlage zunächst im Zuluftbetrieb zu laufen.
	2	Im Lüftungsbetrieb saugt die Lüftungsanlage die Luft aus dem Raum ab. Im Wärmerückgewinnungsbetrieb beginnt die Lüftungsanlage zunächst im Abluftbetrieb zu laufen.

**Sollwert des Feuchtigkeitssensors.** Die Lüftungsanlage misst die Abluftfeuchte. Wenn die Abluftfeuchte über dem Sollwert liegt, schaltet die Lüftungsanlage auf die dritte Lüftungsstufe. Sobald die gewünschte Luftfeuchtigkeit erreicht ist, schaltet die Lüftungsanlage nach Ablauf der am Einschaltverzögerungstimer eingestellten Zeit wieder auf die zuvor eingestellte Lüftungsstufe.

Die Feuchtigkeitsregelung ist deaktiviert.	Sollwert 40 %	Sollwert 50 %	Sollwert 60 %	Sollwert 70 %	Sollwert 80 %
5	5	5	5	5	5
4	4	4	4	4	4
3	3	3	3	3	3

**Einschaltverzögerungstimer.** Bei Auslösen des Feuchtigkeitssensors oder eines externen Gerätes schaltet die Lüftungsanlage in die höhere Lüftungsstufe um. Nach der Normalisierung der Luftfeuchtigkeit oder anderer Luftparameter schaltet die Lüftungsanlage nach der eingestellten Zeit in die vorherige Betriebsart um.

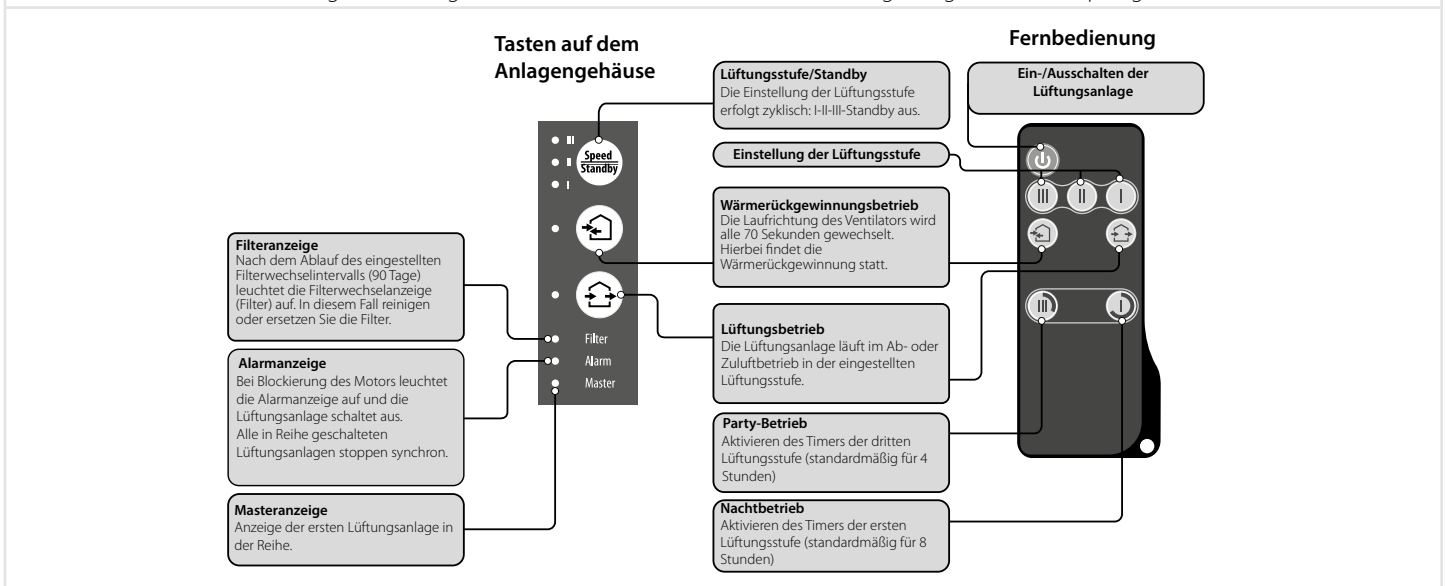
Verzögerungszeit 0 Min.	Verzögerungszeit 5 Min.	Verzögerungszeit 15 Min.	Verzögerungszeit 30 Min.
7	7	7	7
6	6	6	6

Zurücksetzen des Filtertimers.




8	Zum Zurücksetzen des Filtertimers schalten Sie den DIP-Schalter mindestens 3 Sekunden lang ein und dann wieder aus.
---	---

Steuerung der Lüftungsanlage








Die Steuerung der Lüftungsanlage erfolgt mit der Fernbedienung oder den Tasten an der Seite des Innenelements (siehe die Abbildung unten). Bei Reihen- oder Parallelschaltung wird das Signal einer Steuereinheit nur vor ersten Lüftungsanlage (Master) empfangen.



**Steuerung der Lüftungsanlage über die tasten auf dem innenelement**

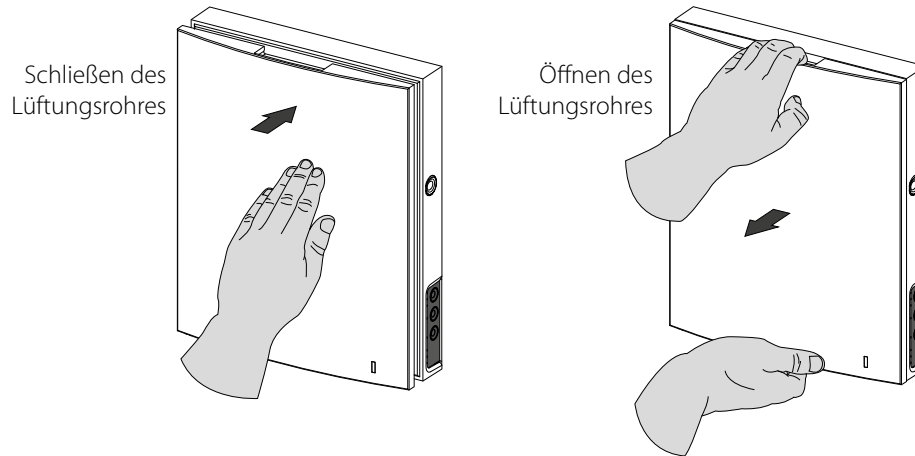
	<p><b>Die Einstellung der Lüftungsstufe</b> erfolgt zyklisch: I-II-III-Standby. Alle verbundenen Lüftungsanlagen in der Reihe laufen in der eingestellten Lüftungsstufe (eingestellt über die Master-Anlage).</p> <p><b>I:</b> Dauerhaftes Leuchten der Anzeige zeigt den Betrieb der Lüftungsanlage in der ersten Lüftungsstufe an. Das Blinken der Anzeige zeigt die Aktivierung des Timers in der ersten Lüftungsstufe an.</p> <p><b>I und II:</b> Dauerhaftes Leuchten der Anzeigen I und II zeigt den Betrieb der Lüftungsanlage in der zweiten Lüftungsstufe an.</p> <p><b>I, II und III:</b> Dauerhaftes Leuchten der Anzeigen I, II und III zeigt den Betrieb der Lüftungsanlage in der dritten Lüftungsstufe an. Das Blinken der Anzeigen I, II und III zeigt die Aktivierung des Timers im Partybetrieb oder die Abschaltverzögerung bei Auslösen der angeschlossenen externen Sensoren oder des eingebauten Feuchtigkeitssensors.</p>
	<p><b>Wärmerückgewinnungsbetrieb:</b> VENTO Expert A50-1 Pro(3) V.3 Die Laufrichtung des Ventilators wird alle 70 Sekunden gewechselt. Hierbei findet die Wärmerückgewinnung statt.</p>
	<p><b>Lüftungsbetrieb:</b> VENTO Expert A50-1 Pro(3) V.3 Die Lüftungsanlage läuft im Ab- oder Zuluftbetrieb in der eingestellten Lüftungsstufe. Die Luftstromrichtung hängt von der Position des DIP-Schalters ab (standardmäßig ist Abluftbetrieb eingestellt).</p>
<p><b>Filter</b></p>	<p><b>Filterwechselanzeige.</b> 90 Tage (Dauerbetrieb) nach der Installation der Patrone leuchtet die Filterwechselanzeige auf. In diesem Fall müssen die Filter gewechselt oder gereinigt werden, wie in den Wartungshinweisen beschrieben. Während der Reihenschaltung leuchtet die Anzeige der <b>Master</b>-Anlage konstant und die Anzeige der Anlage, die einen Filterwechsel erfordert, blinkt. Um den Filtertimer der Lüftungsanlage zurückzusetzen, schalten Sie den DIP-Schalter Nr. 8 für mindestens 3 Sekunden ein und schalten Sie es dann aus.</p>
<p><b>Alarm</b></p>	<p><b>Alarmanzeige für Notabschaltung der Lüftungsanlage.</b> Dauerhaftes Leuchten der Alarmanzeige der Master-Anlage zeigt einen Alarm in der Reihe der angeschlossenen Lüftungsanlagen an. Das Blinken der Anzeige zeigt die Abschaltung einer bestimmten Lüftungsanlage in der Reihe an. Bei einer Notabschaltung der Anlage VENTO Expert A50-1 Pro(3) V.3 in einem Netzwerk wird die fehlerhafte Lüftungsanlage mit der blinkenden Alarmanzeige gekennzeichnet. Dabei setzen die Lüftungsanlage VENTO Expert A50-1 Pro(3) V.3 ihre Arbeit fort.</p>
<p><b>Master</b></p>	<p><b>Masteranzeige der Lüftungsanlage.</b> Dauerhaftes Leuchten der Anzeige zeigt an, welche der Anlagen die Master-Anlage in der Reihe ist. Die blinkende Anzeige zeigt an, welche die Slave-Anlage ist und dass diese keine Verbindung mit der Master-Anlage hat. Kein Leuchten der Anzeige zeigt an, welche die Slave-Anlage ist und dass die Slave-Anlage mit der Master-Anlage verbunden ist.</p>

**Fernsteuerung der Lüftungsanlage**

	<p>Ein-/Ausschalten der Lüftungsanlage. Die Lüftungsanlage darf nur ausgeschaltet werden, wenn es durch die Einstellungen aktiviert ist. Alarmrücksetzung und Zurücksetzen der Timereinstellungen.</p>
	<p>Einstellung der Lüftungsstufe: III-II-I entsprechend.</p>
	<p><b>Wärmerückgewinnungsbetrieb.</b> Die Laufrichtung der Anlagen der Serie VENTO Expert A50-1 Pro(3) V.3 wird alle 70 Sekunden gewechselt. Hierbei findet die Wärmerückgewinnung statt.</p>
	<p><b>Lüftungsbetrieb.</b> Die Lüftungsanlage der Serie VENTO Expert A50-1 Pro(3) V.3 läuft im Ab- oder Zuluftbetrieb in der eingestellten Lüftungsstufe. Die Luftstromrichtung hängt von der Position des DIP-Schalters ab (standardmäßig ist der Abluftbetrieb eingestellt).</p>
	<p><b>Steuertasten der Timer:</b></p> <p> <b>Partybetrieb:</b> 4 Stunden auf der dritten Lüftungsstufe.  <b>Nachtbetrieb:</b> 8 Stunden auf der ersten Lüftungsstufe. Nach Ablauf der eingestellten Zeitdauer kehrt die Lüftungsanlage in den zuvor eingestellten Betrieb zurück. Zur Deaktivierung des Timers drücken Sie eine beliebige Taste für die Einstellung der Lüftungsstufe oder erneut die Steuertaste des Timers.</p>

**Blockieren des luftstroms**

Drücken Sie vorsichtig auf die Abdeckung, um das Lüftungsrohr vollständig zu schließen. Der Ventilator der Lüftungsanlage schaltet sich automatisch ab. Dabei ändert sich die Funktionalität der Lüftungsanlage nicht. Um das Lüftungsrohr zu öffnen, ziehen Sie die Abdeckung an den dafür konstruierten Ausschnitten heraus. Dabei startet der Ventilator in der zuvor eingestellten Lüftungsstufe.



Die Abdeckung der Lüftungsanlage verfügt über eine Betriebsanzeige. Während der Nacht sinkt die Leuchtintensität automatisch.



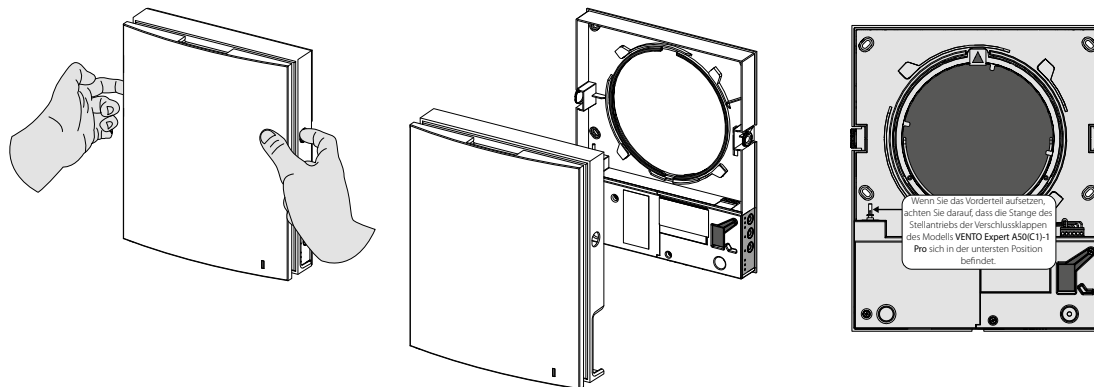
## WARTUNGSHINWEISE

Die Wartung der Lüftungsanlage umfasst regelmäßige Reinigung der Geräteoberfläche sowie Filterwechsel und Filterreinigung. Nach 90 Tagen Dauerbetrieb leuchtet die Filterwechselanzeige (**Filter**) an der Lüftungsanlage auf. Um den Zugang zu den zu wartenden Einheiten zu ermöglichen, schalten Sie die Lüftungsanlage mit Hilfe der Fernbedienung oder über die Steuerungstasten auf dem Innelement ab. Schalten Sie dann die Stromversorgung vollständig ab.

Führen Sie anschließend die folgenden Schritte aus:

1. Drücken Sie die Seitenverschlüsse am Innelement, um das Vorderteil abzunehmen.

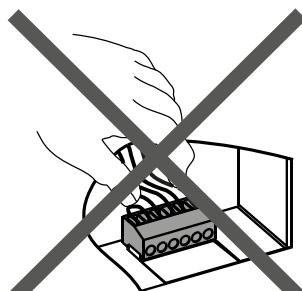
**Wenn Sie das Vorderteil wieder aufsetzen, achten Sie darauf, dass die Stange des Stellantriebs der Verschlussklappen sich in der untersten Position befindet. Wenn sie oben ist, warten Sie etwa 2 Minuten, bis sie von selbst wieder nach unten geht.**



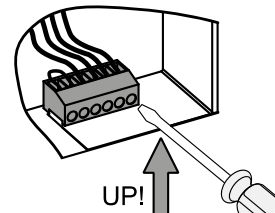
2. Entfernen Sie den Anschlussstecker von der Steuerungsplatine. Ziehen Sie nicht an den Kabeln! Wenn nötig, heben Sie den Anschlussstecker mit einem Schlitzschraubenzieher der passenden Größe an.



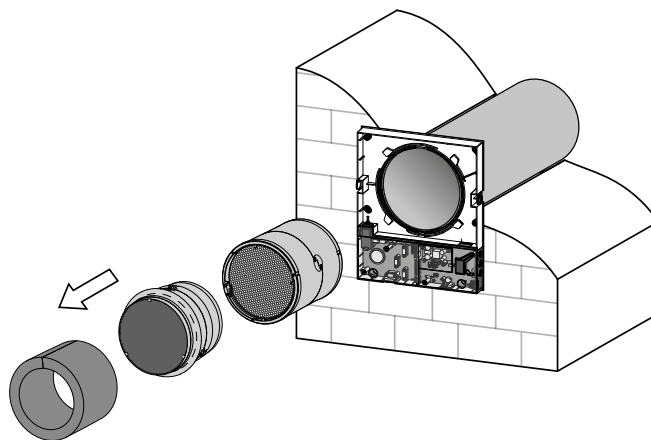
Ziehen Sie nicht an den Kabeln!



Verwenden Sie einen Schlitzschraubenzieher, um den Anschlussstecker zu trennen



3. Ziehen Sie die Patrone an der Schnur aus dem Lüftungsrohr heraus. Reinigen Sie die Filter nach Bedarf, jedoch spätestens alle 3 Monate.



4. Waschen Sie die Filter und lassen sie diese vollständig trocknen. Setzen Sie die trockenen Filter ein und montieren Sie die Anlage in umgekehrter Reihenfolge. Die Reinigung mit einem Staubsauger ist zulässig. Die Filterlebensdauer beträgt 3 Jahre. Wenden Sie sich für neue Filter an den Verkäufer.



Auch bei regelmäßiger Wartung der Filter können Staubpartikel in den Wärmetauscher und Ventilator gelangen. Der Wärmetauscher bedarf regelmäßiger Reinigung zur Erhaltung der hohen Effizienz der Wärmerückgewinnung. Reinigen Sie den Wärmetauscher einmal pro Jahr mit einem Staubsauger.

Zum Zurücksetzen des Filtertimers versorgen Sie die Lüftungsanlage mit dem Leistungsschutzschalter mit Strom, bevor Sie das Vorderteil des Innenelements wieder aufsetzen, und schalten Sie ihn dann mindestens 3 Sekunden lang ein und schalten Sie den DIP-Schalter Nr. 8 aus.

Bei Bedarf kann die Batterie in der Fernbedienung ausgetauscht werden.

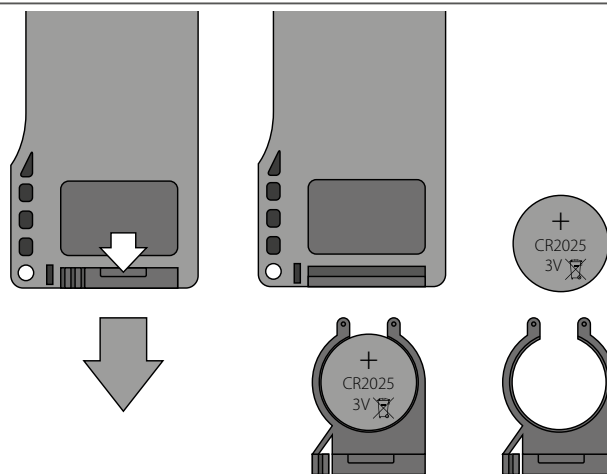
Wechseln Sie nach längerem Gebrauch der Fernbedienung die Batterie.

Wenn die Lüftungsanlage auf Drücken der Tasten der Fernbedienung nicht reagiert, ist wahrscheinlich die Batterie leer.

Der Batterietyp ist CR2025.

Entfernen Sie für den Batteriewechsel die Halterung im unteren Teil der Fernsteuerung zusammen mit der Batterie.

Wechseln Sie die Batterie und setzen Sie die Halterung mit der neuen Batterie wieder ein.



## STÖRUNGSBEHEBUNG

### Störungen und abhilfe

Störung	Mögliche Gründe	Abhilfe
Der Ventilator startet beim Einschalten der Lüftungsanlage nicht.	Keine Stromversorgung.	Überprüfen Sie, ob die Stromversorgung richtig angeschlossen ist. Beseitigen Sie ansonsten den Anschlussfehler.
	Blockierter Motor und verschmutzte Laufradschaufeln.	Schalten Sie die Lüftungsanlage aus. Beheben Sie die Blockierung des Motors oder des Laufrads. Reinigen Sie die Schaufeln. Starten Sie die Lüftungsanlage wieder.
Auslösung des Leitungsschutzschalters beim Start der Lüftungsanlage.	Erhöhte Stromaufnahme infolge eines Kurzschlusses im Stromnetz.	Schalten Sie die Lüftungsanlage aus. Kontaktieren Sie den Verkäufer der Lüftungsanlage.
Niedriger Luftstrom.	Zu niedrig eingestellte Lüftungsstufe des Ventilators.	Stellen Sie eine höhere Lüftungsstufe ein.
	Verschmutzte Filter, verschmutzter Ventilator oder Wärmetauscher	Reinigen oder ersetzen Sie den Filter. Reinigen Sie den Ventilator und den Wärmetauscher.
Lautes Geräusch, Vibrationen.	Verschmutztes Laufrad.	Reinigen Sie das Laufrad.
	Lose Schraubverbindung am Gehäuse der Lüftungsanlage oder an der Außenlüftungshaube.	Ziehen Sie die Schrauben an der Lüftungsanlage oder an der Außenlüftungshaube fest.

## LAGERUNGS- UND TRANSPORTVORSCHRIFTEN

- Das Gerät in der Originalverpackung in einem belüfteten Raum bei einer Temperatur von +5 °C bis +40 °C und einer relativen Luftfeuchtigkeit bis maximal 70 % lagern.
- Dämpfe und Fremdstoffe in der Luft, die Korrosion verursachen und Anschluss-Abdichtungen beschädigen können, sind nicht zulässig.
- Bei Umschlagsarbeiten Hebezeug zur Vorbeugung möglicher Schäden verwenden.
- Die Transporterfordernisse für diese Ladungsart sind zu erfüllen.
- Die Beförderung mit Fahrzeugen jeglicher Art muss unter stetigem Schutz vor schädlichen mechanischen und witterungsbedingten Einflüssen erfolgen. Das Gerät nur in der Betriebslage transportieren.
- Be- und Entladearbeiten sorgfältig durchführen, vor Stößen schützen.
- Vor der ersten Verwendung nach dem Transport bei niedrigen Temperaturen muss das Gerät mindestens 3-4 Stunden bei Raumtemperatur aufbewahrt werden.

## HERSTELLERGARANTIE

Das Produkt entspricht den Europäischen Normen und Standards, den Richtlinien über Niederspannung und elektromagnetische Verträglichkeit. Hiermit erklären wir, dass das Produkt mit den maßgeblichen Anforderungen aus Richtlinie 2014/30/EU über elektromagnetische Verträglichkeit, Niederspannungsrichtlinie 2014/35/EU und Richtlinie 93/68/EWG über CE-Kennzeichnung übereinstimmt.

Dieses Zertifikat ist nach Prüfung des Produktes auf das Obengenannte ausgestellt.

Der Hersteller setzt eine Garantiedauer von 24 Monaten ab Verkaufsdatum über den Einzelhandel fest, unter der Bedingung der Erfüllung der Vorschriften für Transport, Lagerung, Montage und Betrieb durch den Verbraucher.

Bei Funktionsstörungen des Geräts durch werkseitig verursachte Fehler, die innerhalb der Garantiefrist auftreten, hat der Verbraucher Anspruch auf kostenlose Behebung der Mängel am Gerät mittels Garantiereparatur durch den Hersteller.

Die Garantiereparatur umfasst insbesondere Arbeiten zur Behebung von Mängeln beim Betrieb des Geräts, um eine bestimmungsgemäße Nutzung des Geräts innerhalb der Garantiefrist sicherzustellen.

Die Mängelbehebung erfolgt durch Ersatz oder Reparatur der defekten Teile oder Einheiten des Geräts.

### Die Garantie-Serviceleistung umfasst nicht:

- regelmäßige technische Wartung
- Montage/Demontage des Geräts
- Einrichten des Geräts

Für die Garantiereparatur muss der Verbraucher das Gerät, die Betriebsanleitung mit dem Vermerk des Kaufdatums sowie einen Zahlungsbeleg als Bestätigung des Kaufs vorlegen.

Das vorgelegte Modell des Geräts muss mit dem Modell übereinstimmen, welches in der Betriebsanleitung angegeben ist.

Wenden Sie sich für Garantieleistungen an den Verkäufer des Geräts.

### Die Garantie gilt nicht in folgenden Fällen:

- Der Verbraucher legt den Ventilator nicht vollständig vor, wie in der Betriebsanleitung angegeben, einschließlich der vom Verbraucher demontierten Bestandteile des Geräts.
- Nichtübereinstimmung des Modells oder der Marke des Geräts mit den Angaben auf der Verpackung und in der Betriebsanleitung.
- Nicht fristgerechte technische Wartung des Geräts durch den Verbraucher.
- Bei vom Verbraucher zugefügten äußerlichen Beschädigungen des Gehäuses und der inneren Einheiten (außer äußeren Änderungen am Gerät, welche für die Montage notwendig sind).
- Änderungen an der Konstruktion des Gerätes oder technische Änderungen am Gerät.
- Austausch und Verwendung von Einheiten oder Teilen, die nicht durch den Hersteller vorgesehen sind.
- Unzweckmäßige Benutzung des Geräts.
- Verletzung der Montagevorschriften des Geräts durch den Verbraucher.
- Verletzung der Vorschriften für die Steuerung des Geräts durch den Verbraucher.
- Anschluss des Geräts an ein Stromnetz mit einer anderen Spannung, als in der Betriebsanleitung angegeben ist.
- Ausfall des Geräts infolge von Spannungssprüngen im Stromnetz.
- Durchführung einer selbständigen Reparatur des Geräts durch nichtautorisierte Personen.
- Reparaturen des Geräts durch Personen, die nicht vom Hersteller autorisiert sind.
- Ablauf der Garantiefrist des Geräts.
- Verletzung geltender Vorschriften für die Beförderung des Geräts durch den Verbraucher.
- Verletzung der Vorschriften über die Lagerung des Geräts durch den Verbraucher.
- Rechtswidrige Handlungen von Drittpersonen in Bezug auf das Gerät.
- Ausfall des Geräts infolge höherer Gewalt (Feuer, Überschwemmung, Erdbeben, Kriege, militärische Handlungen jeder Art, Blockaden).
- Fehlen der Plomben, wenn solche durch die Betriebsanleitung vorgesehen sind.
- Nichtvorlage der Betriebsanleitung mit ausgewiesenem Kaufdatum.
- Fehlen des Kaufbelegs mit ausgewiesenem Kaufdatum, welcher den Kauf bestätigt.



**ERFÜLLEN SIE DIE VORLIEGENDEN BETRIEBSANFORDERUNGEN, UM EINE ORDNUNGSGEMÄßE FUNKTION UND EINE LANGE LEBENSDAUER DES GERÄTS SICHERZUSTELLEN.**



**DIE GEWÄHRLEISTUNGSANSPRÜCHE KÖNNEN NUR DANN GELTEND GEMACHT WERDEN, WENN DAS GERÄT, EIN KAUFBELEG UND DIE BETRIEBSANLEITUNG, IN DER DAS KAUFDATUM NOTIERT IST, VORLIEGEN.**



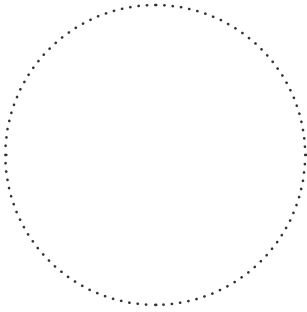


**ABNAHMEPROTOKOLL**

<b>Typ des Geräts</b>	Reversierende Einzelraumlüftungsanlage mit Energierückgewinnung
<b>Modell</b>	
<b>Seriennummer</b>	
<b>Herstellungsdatum</b>	
<b>Prüfzeichen</b>	

**VERKÄUFERINFORMATIONEN**

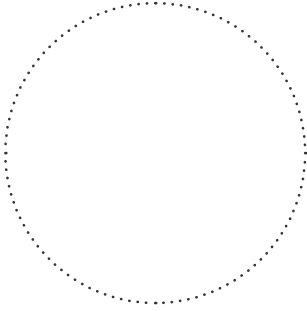
<b>Bezeichnung der Verkaufsstelle</b>	
<b>Anschrift</b>	
<b>Telefon</b>	
<b>E-Mail</b>	
<b>Kaufdatum</b>	
Gerät mit sämtlichem Zubehör mit einer Betriebsanleitung erhalten. Die Garantiebedingungen sind verständlich und akzeptiert.	
<b>Unterschrift des Käufers</b>	



Stempel des Händlers

**MONTAGEPROTOKOLL**

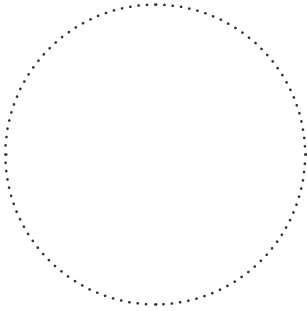
Das Gerät _____ ist gemäß den Anforderungen dieser Betriebsanleitung montiert und an das Stromnetz angeschlossen.	
<b>Firmenname</b>	
<b>Anschrift</b>	
<b>Telefon</b>	
<b>Name, Vorname des Monteurs</b>	
<b>Montagedatum</b>	<b>Unterschrift</b>
Die Montage des Geräts entspricht allen geltenden lokalen und nationalen Baunormen, elektrischen und technischen Normen und Standards. Das Gerät funktioniert einwandfrei, wie vom Hersteller vorgesehen.	
<b>Unterschrift</b>	



Stempel der Montagefirma

**GARANTIEKARTE**

<b>Typ des Geräts</b>	Reversierende Einzelraumlüftungsanlage mit Energierückgewinnung
<b>Modell</b>	
<b>Seriennummer</b>	
<b>Herstellungsdatum</b>	
<b>Kaufdatum</b>	
<b>Garantiefrist</b>	
<b>Händler</b>	



Stempel des Händlers



**BLAUBERG**  
*Ventilatoren*

