

## ВЕНТИЛЯТОР ШУМОИЗОЛИРОВАННЫЙ КУХОННЫЙ

Iso-VK  
Iso-VK EC

**RU**

**РУКОВОДСТВО ПОЛЬЗОВАТЕЛЯ**

 **BLAUBERG**

## СОДЕРЖАНИЕ

Назначение.....	4
Комплект поставки.....	4
Структура условного обозначения.....	4
Технические характеристики.....	5
Устройство и принцип работы.....	9
Монтаж и подготовка к работе.....	10
Подключение к электросети.....	12
Введение в эксплуатацию.....	13
Техническое обслуживание.....	13
Устранение неисправностей.....	14
Правила хранения и транспортировки.....	14
Гарантии изготовителя.....	15
Свидетельство о приемке.....	19
Информация о продавце.....	19
Свидетельство о монтаже.....	19
Гарантийный талон.....	19

Настоящее руководство пользователя является основным эксплуатационным документом, предназначено для ознакомления технического, обслуживающего и эксплуатирующего персонала.

Руководство пользователя содержит сведения о назначении, составе, принципе работы, конструкции и монтаже изделия (-ий) Iso-VK и всех его (их) модификаций.

Технический и обслуживающий персонал должен иметь теоретическую и практическую подготовку относительно систем вентиляции и выполнять работы в соответствии с правилами охраны труда и строительными нормами и стандартами, действующими на территории государства.

Все работы, описанные в данном руководстве, должны быть выполнены опытными специалистами, прошедшими обучение и практику по установке, монтажу, подключению к электросети и техническому обслуживанию вентиляционных установок.

Не пытайтесь самостоятельно устанавливать изделие, подключать к электросети и производить техническое обслуживание. Это небезопасно и невозможно без специальных знаний.

Перед проведением любых работ необходимо отключить сеть электропитания.

При монтаже и эксплуатации изделия должны выполняться требования руководства, а также требования всех применимых местных и национальных строительных, электрических и технических норм и стандартов.

Все действия, связанные с подключением, настройкой, обслуживанием и ремонтом изделия, проводить только при снятом напряжении сети.

Подключение изделия к сети должен осуществлять квалифицированный электрик, имеющий

право самостоятельной работы с установками напряжением электропитания до 1000 В, после изучения данного руководства пользователя.

Перед установкой изделия убедитесь в отсутствии видимых повреждений крыльчатки, корпуса, решетки, а также в отсутствии в корпусе изделия посторонних предметов, которые могут повредить лопасти крыльчатки.

Во время монтажа изделия не допускайте сжатия корпуса! Деформация корпуса может привести к заклиниванию крыльчатки и повышенному шуму.

Запрещается использовать изделие не по назначению и подвергать его каким-либо модификациям и доработкам.

Не допускается подвергать изделие неблагоприятным атмосферным воздействиям (дождь, солнце и т. п.).

Перемещаемый в системе воздух не должен содержать пыли, твердых примесей, а также липких веществ и волокнистых материалов.

Запрещается использовать изделие в легковоспламеняющейся или взрывоопасной среде, содержащей, например, пары спирта, бензина, инсектицидов.

Не закрывайте и не загораживайте всасывающее и выпускное отверстия изделия, чтобы не мешать оптимальному потоку воздуха.

Не садитесь на изделие и не кладите на него какие-либо предметы.

Информация, указанная в данной инструкции, является верной на момент подготовки документа.

Из-за непрерывного развития продукции компания оставляет за собой право в любой момент вносить изменения в технические характеристики, конструкцию или комплектацию изделия.

Не дотрагивайтесь до изделия мокрыми или влажными руками.

Не дотрагивайтесь до изделия, будучи босиком.

**ПЕРЕД МОНТАЖОМ ДОПОЛНИТЕЛЬНЫХ ВНЕШНИХ УСТРОЙСТВ ОЗНАКОМЬТЕСЬ С СООТВЕТСТВУЮЩИМИ РУКОВОДСТВАМИ ПОЛЬЗОВАТЕЛЯ.**



**ПО ОКОНЧАНИИ ЭКСПЛУАТАЦИИ ИЗДЕЛИЕ ПОДЛЕЖИТ  
ОТДЕЛЬНОЙ УТИЛИЗАЦИИ.  
НЕ УТИЛИЗИРУЙТЕ ИЗДЕЛИЕ ВМЕСТЕ С  
НЕОТСОРТИРОВАННЫМИ БЫТОВЫМИ ОТХОДАМИ**

## НАЗНАЧЕНИЕ



**ИЗДЕЛИЕ НЕ ПРЕДНАЗНАЧЕНО ДЛЯ ИСПОЛЬЗОВАНИЯ ДЕТЬМИ, ЛИЦАМИ С ПОНИЖЕННЫМИ СЕНСОРНЫМИ ИЛИ УМСТВЕННЫМИ СПОСОБНОСТЯМИ, А ТАКЖЕ ЛИЦАМИ, НЕ ПОДГОТОВЛЕННЫМИ СООТВЕТСТВУЮЩИМ ОБРАЗОМ.**

**К РАБОТАМ С ИЗДЕЛИЕМ ДОПУСКАЮТСЯ СПЕЦИАЛИСТЫ ПОСЛЕ СООТВЕТСТВУЮЩЕГО ИНСТРУКТАЖА.**

**ИЗДЕЛИЕ ДОЛЖНО БЫТЬ УСТАНОВЛЕНО В МЕСТАХ, ИСКЛЮЧАЮЩИХ САМОСТОЯТЕЛЬНЫЙ ДОСТУП ДЕТЕЙ**

Вентилятор шумоизолированный кухонный предназначен для вытяжной вентиляции кухонных помещений, промышленных хлебопекарен и т. п. с высокими требованиями к температуре, уровню шума и ограниченным пространством для монтажа. Вентилятор осуществляет вытяжку загрязненного горячего воздуха до 120 °С, содержащего жир, в условиях высокого сопротивления.

Вентилятор рассчитан на длительную работу без отключения от электросети.

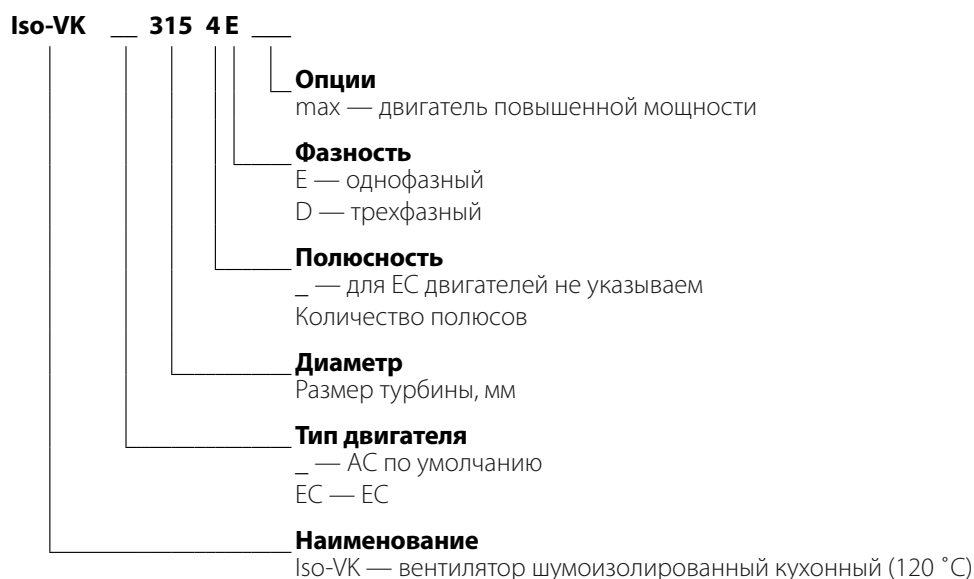
Вентилятор является комплектным изделием и не предназначен для автономной эксплуатации.

Перемещаемый воздух не должен содержать горючих или взрывоопасных смесей, химически активных испарений.

## КОМПЛЕКТ ПОСТАВКИ

НАИМЕНОВАНИЕ	КОЛИЧЕСТВО
Вентилятор	1 шт.
Дренажный штуцер	1 шт.
Руководство пользователя	1 шт.
Упаковочный ящик	1 шт.

## СТРУКТУРА УСЛОВНОГО ОБОЗНАЧЕНИЯ



## ТЕХНИЧЕСКИЕ ХАРАКТЕРИСТИКИ

Вентилятор предназначен для вытяжной вентиляции помещений с температурой воздуха от -25 °С до +120 °С.

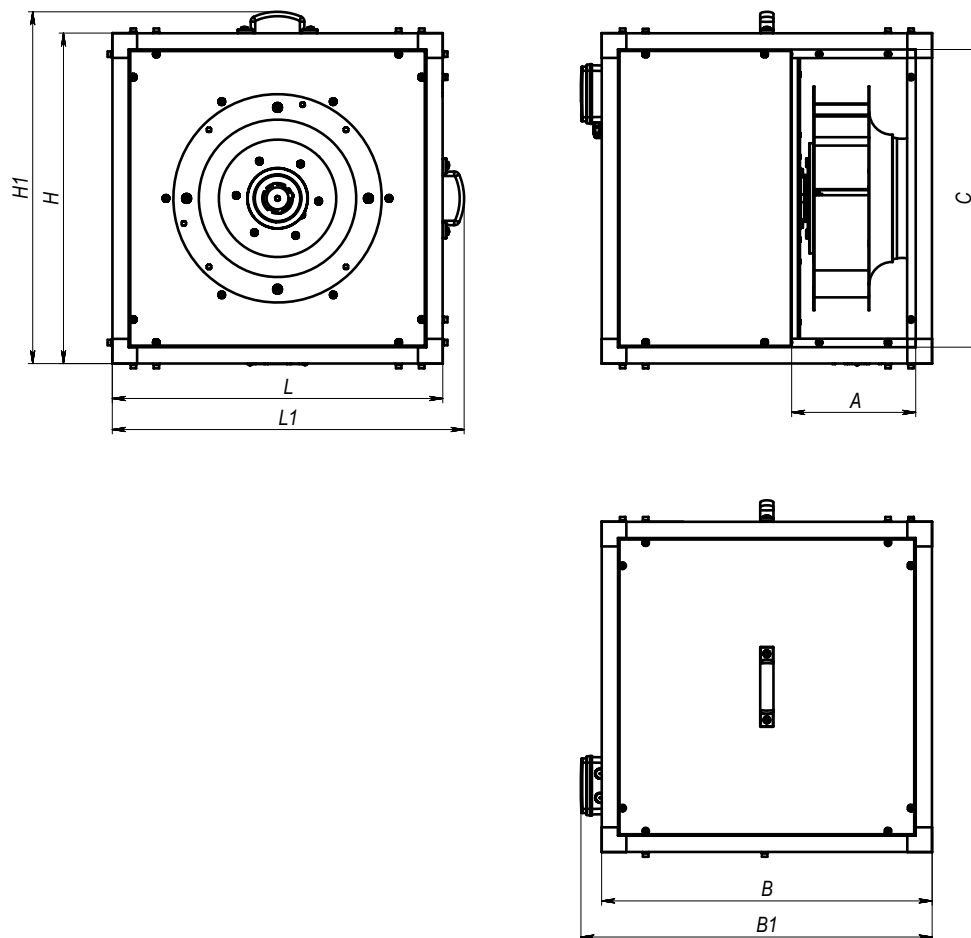
По типу защиты от поражения электрическим током вентилятор относится к приборам класса 1 по ГОСТ 12.2.007.0.

Конструкция вентилятора постоянно совершенствуется, поэтому некоторые модели могут отличаться от описанных в данном руководстве.

Тип защиты двигателя от доступа к опасным частям и проникновения воды – IP55.

Тип защиты вентилятора от доступа к опасным частям и проникновения воды – IPX4.

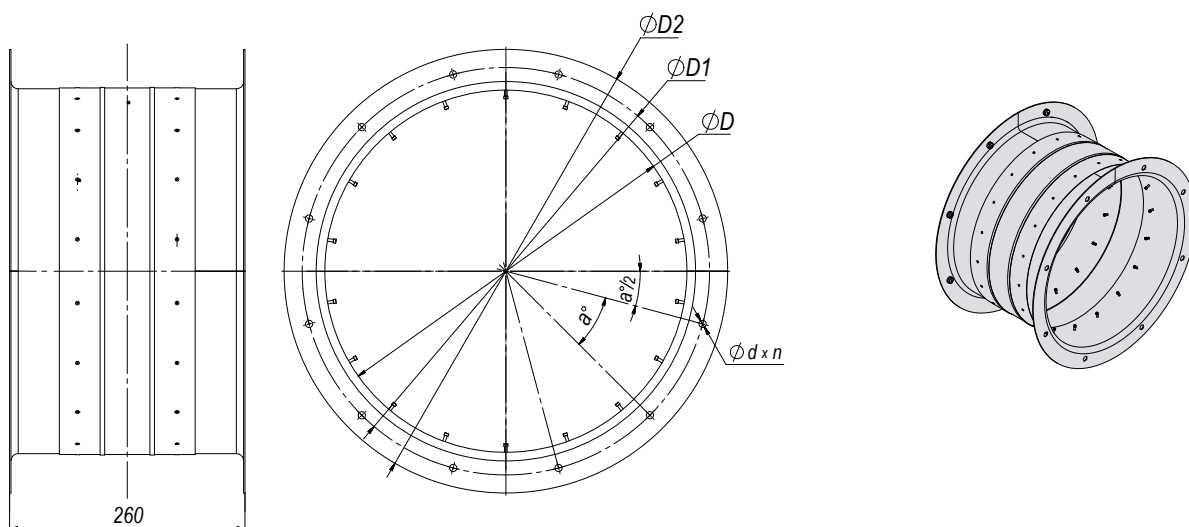




Модель	Размеры, мм								Масса, кг
	L	L1	H	H1	B	B1	A	C	
Iso-VK 315 2D	500	538	500	538	500	538	200	440	41
Iso-VK 315 2E	500	538	500	538	500	538	200	440	40,2
Iso-VK 315 4D	500	538	500	538	500	538	200	440	37,2
Iso-VK 315 4E	500	538	500	538	500	538	200	440	37,2
Iso-VK 355 4D	600	638	600	638	600	638	225	540	48,1
Iso-VK 355 4E	600	638	600	638	600	638	225	540	47,4
Iso-VK 400 4D	670	708	670	708	670	708	252	610	58,1
Iso-VK 400 4E	670	708	670	708	670	708	252	610	60,3
Iso-VK 450 4D	700	738	700	738	700	738	282	640	73,3
Iso-VK 450 4E	700	738	700	738	700	738	282	640	71,8
Iso-VK 500 4D	820	858	820	858	820	858	321	760	101,8
Iso-VK 500 4E	820	858	820	858	820	858	321	760	96,3
Iso-VK 560 4D	900	938	900	938	900	938	365	840	130,3
Iso-VK 630 4D	1000	1038	1000	1038	1000	1038	409	940	173,8
Iso-VK 710 6D	1075	1152	1075	1114	1075	1112	455	1015	210
Iso-VK 710 4D	1075	1152	1075	1114	1075	1112	455	1015	240
Iso-VK 800 6D	1175	1252	1175	1214	1175	1212	505	1115	275
Iso-VK EC 315 E	500	538	500	538	500	538	200	440	38
Iso-VK EC 355 E	600	638	600	638	600	638	225	540	47,5
Iso-VK EC 400 E	670	708	670	708	670	708	252	610	57
Iso-VK EC 450 E	700	738	700	738	700	738	282	640	69,5
Iso-VK EC 500 E	820	858	820	858	820	858	321	760	95,5
Iso-VK EC 560 D	900	938	900	938	900	938	365	840	113
Iso-VK EC 630 D	1000	1038	1000	1038	1000	1038	409	940	164,5
Iso-VK EC 710 D	1075	1152	1075	1114	1075	1112	455	1015	199

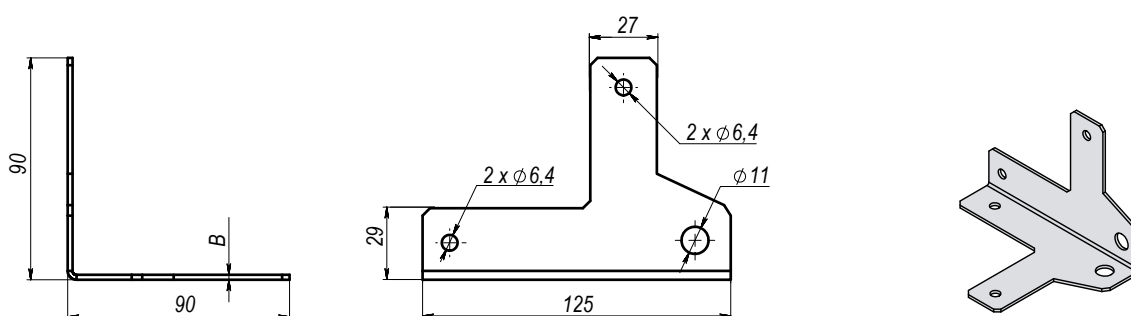
ОПЦИИ К ВЕНТИЛЯТОРАМ

EVA ISO-VK



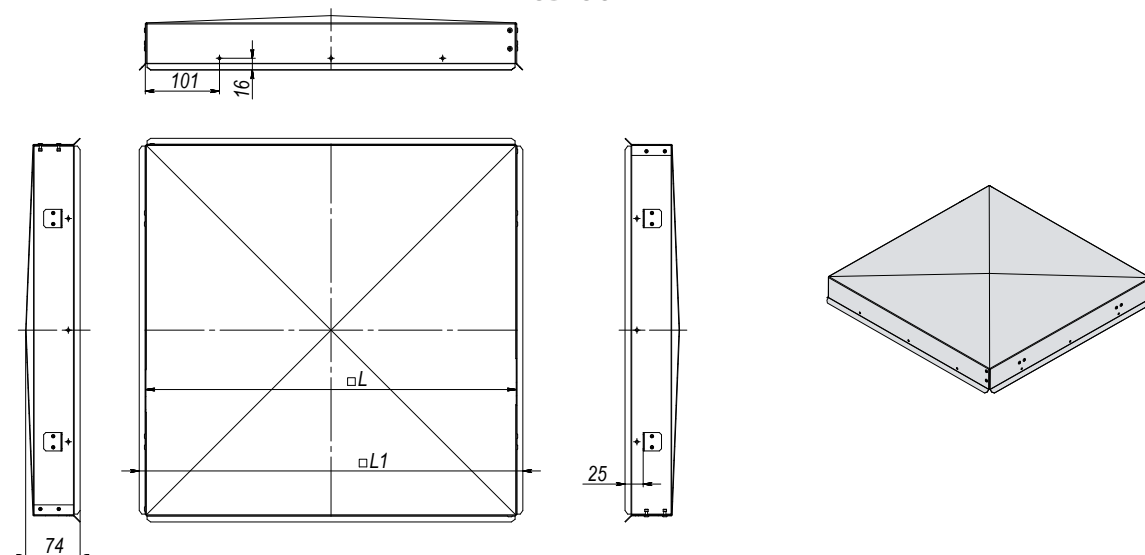
Модель	Размеры, мм						Масса, кг
	D	D1	D2	n	a	d	
EVA Iso-VK 315	315	365	405	6	60	8	3,79
EVA Iso-VK 355	355	405	445	6	60	8	4,25
EVA Iso-VK 400	400	450	490	12	30	8	4,76
EVA Iso-VK 450	450	500	540	12	30	8	5,34
EVA Iso-VK 500	500	560	600	12	30	12	6,12
EVA Iso-VK 560	560	620	660	12	30	12	6,83
EVA Iso-VK 630	630	690	730	12	30	12	7,66
EVA Iso-VK 710	710	770	810	16	22,5	12	8,6
EVA Iso-VK 800	800	860	900	16	22,5	12	9,67

MH ISO-VK



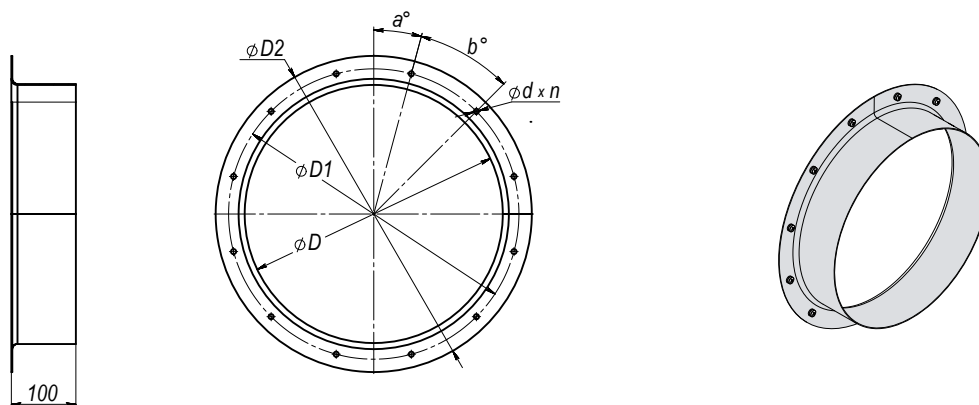
Модель	Размеры, мм	Масса, кг
	B	
MH Iso-VK 315...450	2	0,12
MH Iso-VK 500...800	3	0,21

**RSD ISO-VK**



Модель	Размеры, мм		Масса, кг
	L	L1	
RSD Iso-VK 315	503	522	2,42
RSD Iso-VK 355	603	622	3,25
RSD Iso-VK 400	673	692	3,91
RSD Iso-VK 450	703	722	4,21
RSD Iso-VK 500	823	842	6,57
RSD Iso-VK 560	903	922	7,71
RSD Iso-VK 630	1003	1022	9,27
RSD Iso-VK 710	1078	1097	10,53
RSD Iso-VK 800	1178	1197	12,3

**FR ISO-VK**



Модель	Размеры, мм					a°	b°	Масса, кг
	D	D1	D2	d	n			
FR Iso-VK 315	315	365	405	8	6	15	60	1,7
FR Iso-VK 355	355	405	445	8	6	15	60	1,9
FR Iso-VK 400	400	450	490	8	12	15	30	2,13
FR Iso-VK 450	450	500	540	8	12	15	30	2,39
FR Iso-VK 500	500	560	600	12	12	15	30	2,75
FR Iso-VK 560	560	620	660	12	12	15	30	3,06
FR Iso-VK 630	630	690	730	12	12	15	30	3,44
FR Iso-VK 710	710	770	810	12	16	11,25	22,5	3,86
FR Iso-VK 800	800	860	900	12	16	11,25	22,5	4,34



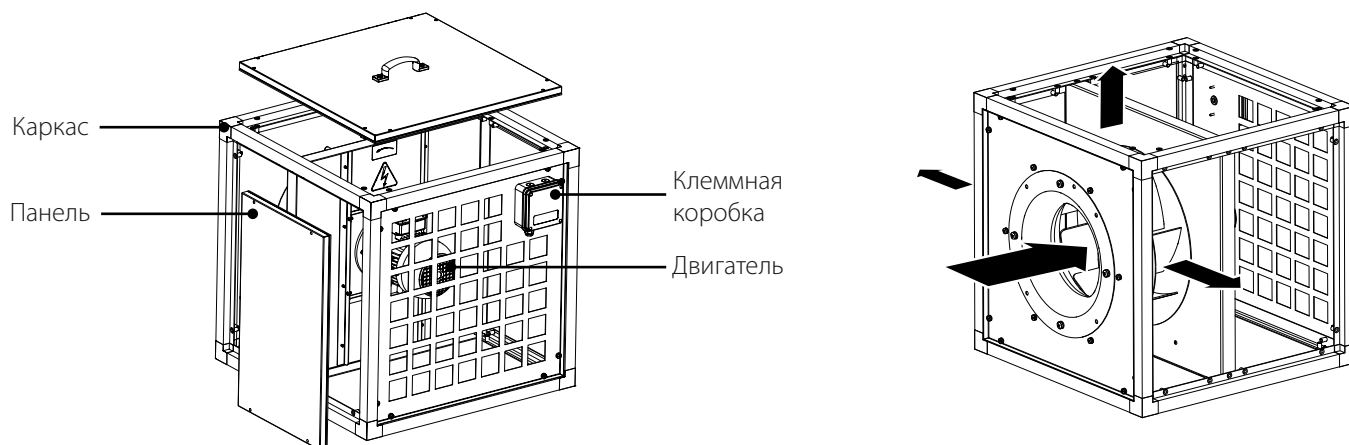
## УСТРОЙСТВО И ПРИНЦИП РАБОТЫ

Корпус вентилятора изготовлен из алюминиевого каркаса, скрепленного алюминиевыми уголками, и съемных тепло- и звукоизоляционных двухслойных панелей из алюминоцинка.

Благодаря корпусу из алюминоцинка с повышенными коррозионностойкими качествами и теплоизоляционному материалу вентилятор можно использовать для наружного монтажа.

Вентилятор Iso-VK оснащен асинхронным двигателем с внешним ротором и центробежным рабочим колесом с назад загнутыми лопатками.

Вентилятор имеет специальную конструкцию, позволяющую изменять положение боковых панелей для подачи воздуха в направлениях под углом 90°.

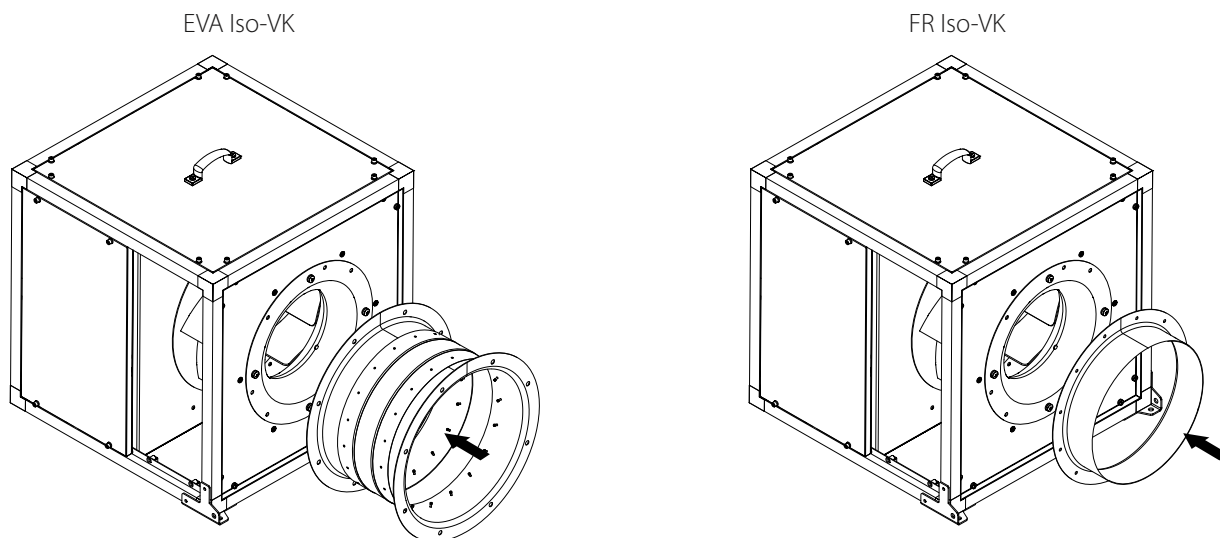


При подключении вентилятора к системе воздуховодов рекомендуется использовать приведенные в паспорте аксессуары.

Присоединительные патрубки могут быть круглого сечения.

Присоединительные патрубки и аксессуары не входят в комплект поставки, заказываются отдельно.

### Подключение аксессуаров



## МОНТАЖ И ПОДГОТОВКА К РАБОТЕ



**ПЕРЕД МОНТАЖОМ УБЕДИТЕСЬ, ЧТО КОРПУС НЕ СОДЕРЖИТ ПОСТОРОННИХ ПРЕДМЕТОВ, НАПРИМЕР, ПЛЕНКИ ИЛИ БУМАГИ**



**ВЫПОЛНЯЙТЕ МОНТАЖ ТАКИМ ОБРАЗОМ, ЧТОБЫ ОБЕСПЕЧИТЬ ДОСТУП К ИЗДЕЛИЮ ДЛЯ ПРОВЕДЕНИЯ РАБОТ ПО ОБСЛУЖИВАНИЮ ИЛИ РЕМОНТУ**

Перед установкой вентилятора необходимо убедиться в отсутствии видимых повреждений рабочего колеса, проверить целостность изоляции питающих проводов.

Рабочее колесо должно вращаться свободно, не касаясь фланца и корпуса.

Вентилятор должен устанавливаться в воздуховод аналогичного диаметра.

Вентилятор должен быть смонтирован так, чтобы направление стрелки потока на корпусе вентилятора совпадало с направлением воздуха в системе. Вентиляторы монтируются в разрыв воздуховодов.

Присоединение к воздуховодам осуществляется с помощью гибкой вставки-переходника соответствующего сечения.

В случае присоединения через гибкие вставки закрепите вентилятор к строительной конструкции с помощью кронштейнов.

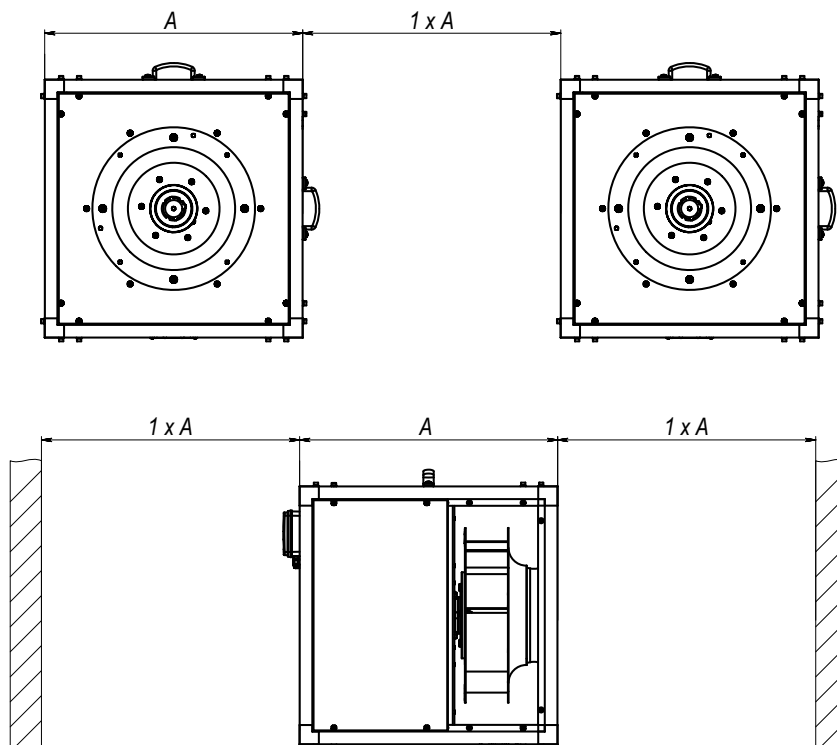
Вентилятор может устанавливаться в любом положении с учетом направления потока воздуха (указано стрелкой на корпусе вентилятора).

Для уменьшения аэродинамического сопротивления, возникающего из-за турбулентности воздушного потока, на входе и выходе вентилятора должен быть расположен прямой участок воздуховода длиной 1 диаметр воздуховода со стороны входа и 3 диаметра воздуховода со стороны выхода.

На этих участках не должны быть установлены фильтры и другие устройства.

Вентилятор не является готовым к использованию автономным изделием и предназначен для эксплуатации только после соединения с воздуховодами.

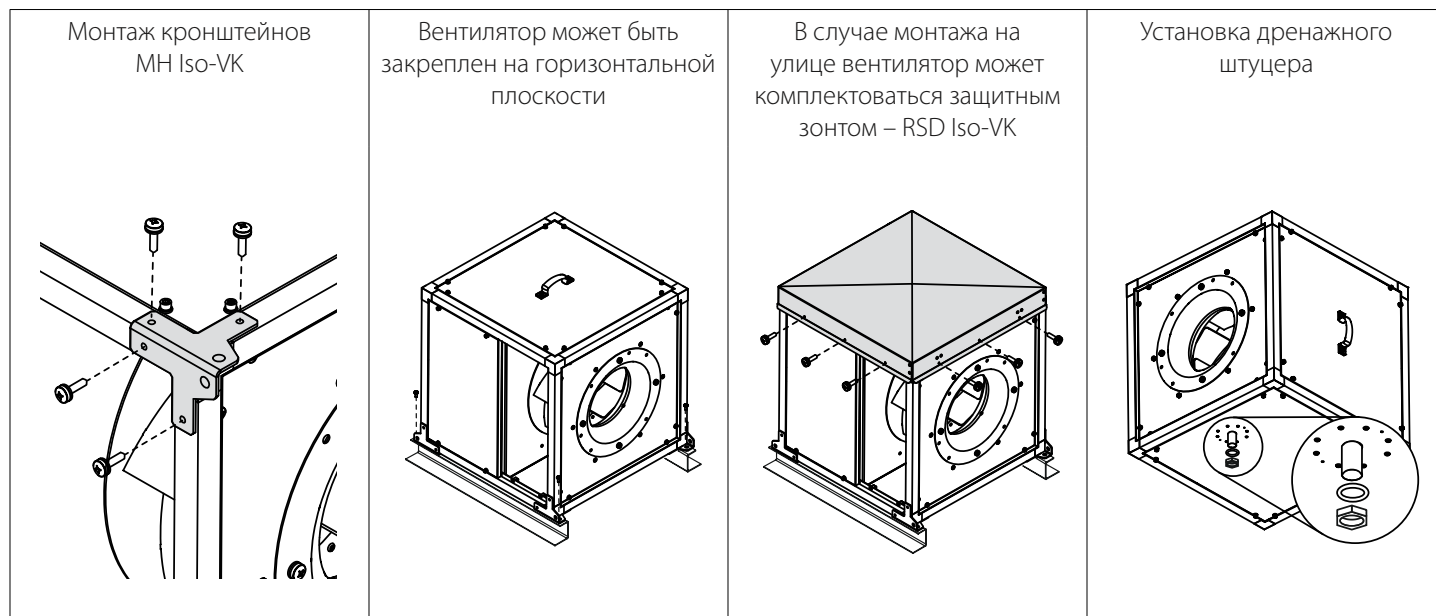
Вентилятор должен быть надежно закреплен. Должны быть обеспечены необходимые расстояния до стен помещения и других устройств.



Вентилятор Iso-VK комплектуется дренажным штуцером для соединения с дренажной системой.

Последовательность монтажа вентилятора:

- Перед проведением монтажа проложите провода и кабели, необходимые для подключения вентилятора к электросети.
- Убедитесь в отсутствии подачи электропитания на двигатель.
- Закрепите кронштейны MH Iso-VK в соответствии с несущей плоскостью (конструкцией).
- Закрепите вентилятор на монтажных кронштейнах MH Iso-VK с помощью соответствующего крепежа (например, дюбелей).
- Подсоедините воздуховоды к вентилятору.



Кронштейны MH Iso-VK и защитный зонт RSD Iso-VK не входят в комплект поставки и заказываются отдельно.

## ПОДКЛЮЧЕНИЕ К ЭЛЕКТРОСЕТИ

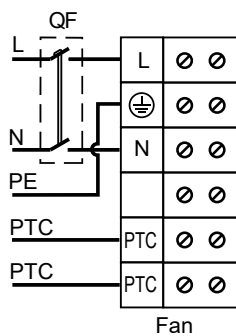
- Изделие предназначено для подключения к электросети с параметрами, указанными в разделе «Технические характеристики», согласно соответствующей схеме электрических подключений.
- Изделие должно быть подключено с помощью изолированных проводников (кабеля, проводов). При выборе сечения проводников необходимо учитывать максимально допустимый ток нагрузки, а также температуру нагрева провода, зависящую от типа провода, его изоляции, длины и способа прокладки.
- Подключение изделия к стационарной сети электроснабжения необходимо выполнить согласно действующим нормативным документам.

Электрическое подключение должно осуществляться на клеммнике клеммной коробки, размещенной на корпусе вентилятора, согласно схеме подключения и наименованию клемм. Наклейка с обозначением клемм находится внутри клеммной коробки.

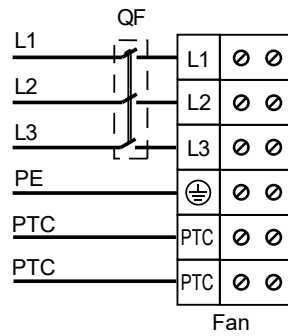
### Параметры электросети и примеры электрических схем подключения вентиляторов

Iso-VK 315 2E, Iso-VK 315 4E, Iso-VK 355 4E,  
Iso-VK 400 4E, Iso-VK 450 4E, Iso-VK 500 4E

Iso-VK 315 2D, Iso-VK 315 4D, Iso-VK 355 4D,  
Iso-VK 400 4D, Iso-VK 450 4D, Iso-VK 500 4D,  
Iso-VK 560 4D, Iso-VK 630 4D, Iso-VK 710 6D,  
Iso-VK 710 4D, Iso-VK 800 6D



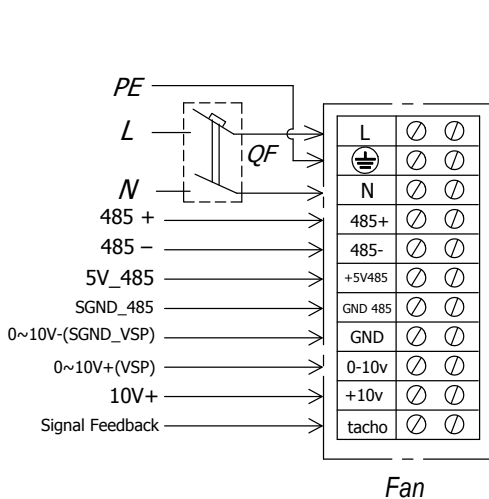
1~230 В



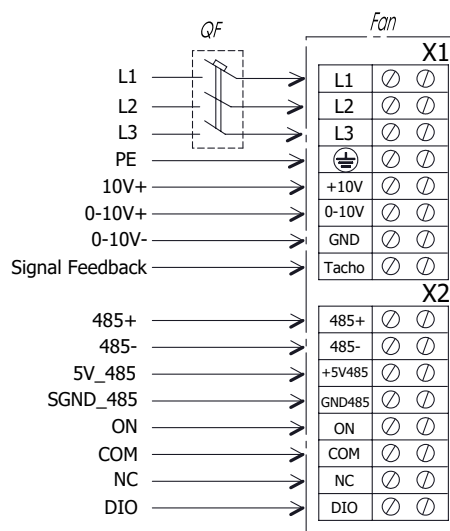
3~400 В

Iso-VK EC 315 E, Iso-VK EC 355 E,  
Iso-VK EC 400 E, Iso-VK EC 450 E,  
Iso-VK EC 500 E

Iso-VK EC 560 D, Iso-VK EC 630 D, Iso-VK EC 710 D



1~230 В



3~400 В

### Обозначения на схемах

L(x) – фаза; N – нейтраль; QF – автоматический выключатель; PE – провод заземления; PTC – контакты термозащиты двигателя.



**УБЕДИТЕСЬ, ЧТО РАБОЧЕЕ КОЛЕСО ВЕНТИЛЯТОРА ВРАЩАЕТСЯ В СТОРОНУ, УКАЗАННУЮ НА КОРПУСЕ ВЕНТИЛЯТОРА. ПРИ НЕОБХОДИМОСТИ ИЗМЕНИТЕ НАПРАВЛЕНИЕ ВРАЩЕНИЯ КОЛЕСА ПУТЕМ ПЕРЕКЛЮЧЕНИЯ ОЧЕРЕДНОСТИ ФАЗ НА КЛЕММАХ ЭЛЕКТРОДВИГАТЕЛЯ**

## ВВЕДЕНИЕ В ЭКСПЛУАТАЦИЮ



**ОТВЕТСТВЕННОСТЬ ЗА ПРАВИЛЬНОСТЬ ФАЗИРОВКИ ЭЛЕКТРОДВИГАТЕЛЯ И ВЫБОР СХЕМЫ ЕГО ПУСКА НЕСЁТ ОРГАНИЗАЦИЯ, ОТВЕЧАЮЩАЯ ЗА ВВОД ИЗДЕЛИЯ В ЭКСПЛУАТАЦИЮ**



**В МОМЕНТ ПУСКА ТОКИ ВЕНТИЛЯТОРА МОГУТ ВОЗРАСТАТЬ В НЕСКОЛЬКО РАЗ ПО СРАВНЕНИЮ С НОМИНАЛЬНЫМИ**

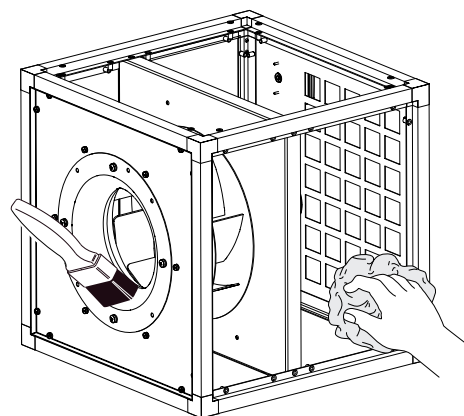
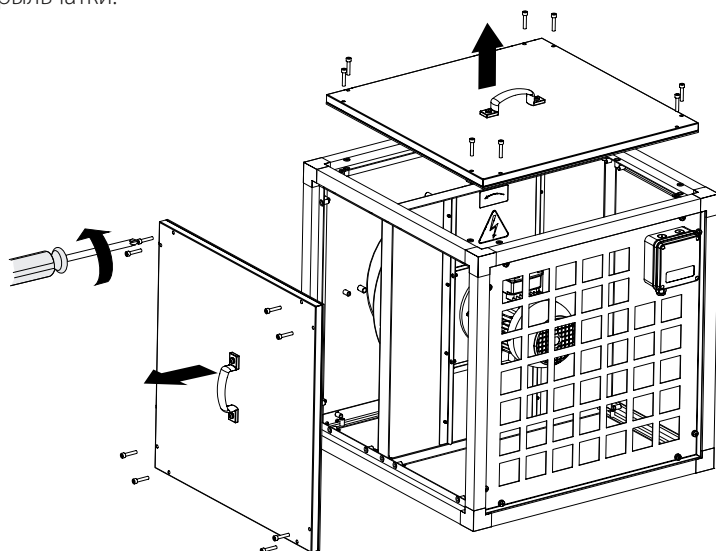
- После пуска вентилятора убедитесь, что электродвигатель вращается правильно, без вибраций и постороннего шума.
- Проверьте, не превышает ли энергопотребление вентилятора значение, указанное на шильдике оборудования, и не перегревается ли чрезмерно двигатель.
- Рекомендуется проверить фазный ток после выхода вентилятора на номинальный режим.
- Запрещается быстро включать и выключать вентилятор несколько раз подряд, поскольку это может повредить обмотку двигателя или изоляцию по причине перегрева.

## ТЕХНИЧЕСКОЕ ОБСЛУЖИВАНИЕ



**ТЕХНИЧЕСКОЕ ОБСЛУЖИВАНИЕ ИЗДЕЛИЯ РАЗРЕШЕНО ТОЛЬКО ПОСЛЕ ОТКЛЮЧЕНИЯ ЕГО ОТ СЕТИ ЭЛЕКТРОПИТАНИЯ. УБЕДИТЕСЬ, ЧТО ИЗДЕЛИЕ ОТКЛЮЧЕНО ОТ СЕТИ ЭЛЕКТРОПИТАНИЯ ПЕРЕД УДАЛЕНИЕМ ЗАЩИТЫ**

- Техническое обслуживание вентилятора заключается в периодической очистке поверхностей от пыли, жира и грязи.
- При проведении технического обслуживания вентилятора необходимо выполнить работы по неполной разборке для доступа к загрязненным частям вентилятора.
- Для этого необходимо открутить винты, снять крышку с корпуса.
- Лопasti рабочего колеса нуждаются в тщательной очистке каждые 6 месяцев.
- Для удаления пыли используйте мягкую сухую ткань или сжатый воздух.
- Для влажной очистки используйте раствор воды и моющего средства.
- Избегайте попадания влаги на электродвигатель.
- Не погружайте изделие в воду!
- Не применяйте для очистки изделия агрессивные растворители, острые предметы и т. д. во избежание повреждения крыльчатки.



## УСТРАНЕНИЕ НЕИСПРАВНОСТЕЙ

ВОЗНИКШАЯ ПРОБЛЕМА	ВОЗМОЖНЫЕ ПРИЧИНЫ	СПОСОБ УСТРАНЕНИЯ
Вентилятор не запускается.	Не подключена сеть электропитания.	Убедитесь, что сеть электропитания подключена правильно, в противном случае устраните ошибку подключения.
Низкий расход воздуха.	Система вентиляции загрязнена или повреждена.	Убедитесь, что воздуховоды не загрязнены. Очистите их в случае необходимости.
Шум, вибрация.	Засорены крыльчатки.	Очистите крыльчатки.
	Ослаблена затяжка крепежных винтов.	Затяните крепежные винты.

## ПРАВИЛА ХРАНЕНИЯ И ТРАНСПОРТИРОВКИ

- Хранить изделие необходимо в заводской упаковке в сухом вентилируемом помещении при температуре от +5 °C до +40 °C и относительной влажности не выше 70 %.
- Наличие в воздухе паров и примесей, вызывающих коррозию и нарушающих изоляцию и герметичность соединений, не допускается.
- Для погрузочно-разгрузочных работ используйте соответствующую подъемную технику для предотвращения возможных повреждений изделия.
- Во время погрузочно-разгрузочных работ выполняйте требования перемещений для данного типа грузов.
- Транспортировать разрешается любым видом транспорта при условии защиты изделия от атмосферных осадков и механических повреждений. Транспортировка изделия разрешена только в рабочем положении.
- Погрузка и разгрузка должны производиться без резких толчков и ударов.
- Перед первым включением после транспортировки при низких температурах изделие необходимо выдержать при температуре эксплуатации не менее 3–4 часов.

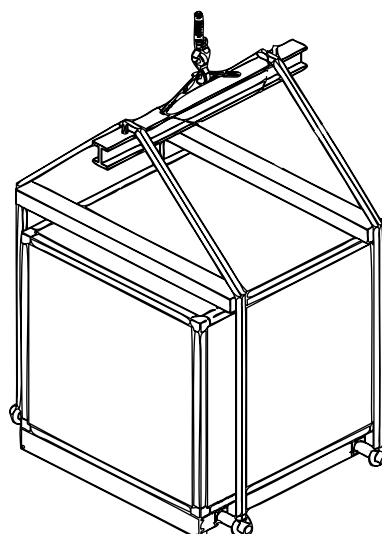
### МЕРЫ БЕЗОПАСНОСТИ ВО ВРЕМЯ ПОГРУЗОЧНО-РАЗГРУЗОЧНЫХ РАБОТ И МОНТАЖА



#### ВНИМАНИЕ!

**ВО ВРЕМЯ ПОГРУЗОЧНО-РАЗГРУЗОЧНЫХ РАБОТ  
НЕОБХОДИМО СОБЛЮДАТЬ ОСТОРОЖНОСТЬ!**

- Обязательно учитывайте массу изделия и грузоподъемность подъемно-транспортного оборудования.
- Транспортируйте вентилятор с помощью соответствующих транспортных средств: подъемный кран, траверса или погрузчик.
- Всегда предусматривайте защиту боковых панелей от повреждений погрузчиком или тросами.
- Выбирайте строповочные средства такой длины, чтобы обеспечить равномерное распределение нагрузки.
- Во время работы пользуйтесь защитными перчатками и защитной обувью.
- Во время транспортировки следует избегать ударов и толчков.
- Манипуляции выполняются только с помощью пригодных для этой цели подъемных механизмов.
- Ни в коем случае не находитесь под подвешенным вентилятором!



## ГАРАНТИИ ИЗГОТОВИТЕЛЯ

Изготовитель устанавливает гарантийный срок изделия длительностью 24 месяца с даты продажи изделия через розничную торговую сеть при условии выполнения пользователем правил транспортировки, хранения, монтажа и эксплуатации изделия. В случае появления нарушений в работе изделия по вине изготовителя в течение гарантийного срока пользователь имеет право на бесплатное устранение недостатков изделия посредством осуществления изготовителем гарантийного ремонта. Гарантийный ремонт состоит в выполнении работ, связанных с устранением недостатков изделия, для обеспечения возможности использования такого изделия по назначению в течение гарантийного срока. Устранение недостатков осуществляется посредством замены или ремонта комплектующих или отдельной комплектующей изделия.

### Гарантийный ремонт не включает в себя:

- периодическое техническое обслуживание;
- монтаж/демонтаж изделия;
- настройку изделия.

Для проведения гарантийного ремонта пользователь должен предоставить изделие, руководство пользователя с отметкой о дате продажи и расчетный документ, подтверждающий факт покупки.

Модель изделия должна соответствовать модели, указанной в руководстве пользователя.

По вопросам гарантийного обслуживания обращайтесь к продавцу.

### Гарантия изготовителя не распространяется на нижеприведенные случаи:

- непредоставление пользователем изделия в комплектности, указанной в руководстве пользователя, в том числе демонтаж пользователем комплектующих изделия;
- несоответствие модели, марки изделия данным, указанным на упаковке изделия и в руководстве пользователя;
- несвоевременное техническое обслуживание изделия;
- наличие внешних повреждений корпуса (повреждениями не являются внешние изменения изделия, необходимые для его монтажа) и внутренних узлов изделия;
- внесение в конструкцию изделия изменений или осуществление доработок изделия;
- замена и использование узлов, деталей и комплектующих изделия, не предусмотренных изготовителем;
- использование изделия не по назначению;
- нарушение пользователем правил монтажа изделия;
- нарушение пользователем правил управления изделием;
- подключение изделия к электрической сети с напряжением, отличным от указанного в руководстве пользователя;
- выход изделия из строя вследствие скачков напряжения в электрической сети;
- осуществление пользователем самостоятельного ремонта изделия;
- осуществление ремонта изделия лицами, не уполномоченными на то изготовителем;
- истечение гарантийного срока изделия;
- нарушение пользователем установленных правил перевозки изделия;
- нарушение пользователем правил хранения изделия;
- совершение третьими лицами противоправных действий по отношению к изделию;
- выход изделия из строя вследствие возникновения обстоятельств непреодолимой силы (пожара, наводнения, землетрясения, войны, военных действий любого характера, блокады);
- отсутствие пломб, если наличие таковых предусмотрено руководством пользователя;
- непредоставление руководства пользователя с отметкой о дате продажи изделия;
- отсутствие расчетного документа, подтверждающего факт покупки изделия.



**ВЫПОЛНЯЙТЕ ТРЕБОВАНИЯ ДАННОГО РУКОВОДСТВА ПОЛЬЗОВАТЕЛЯ ДЛЯ ОБЕСПЕЧЕНИЯ ДЛИТЕЛЬНОЙ БЕСПЕРЕБОЙНОЙ РАБОТЫ ИЗДЕЛИЯ**



**ГАРАНТИЙНЫЕ ТРЕБОВАНИЯ ПОЛЬЗОВАТЕЛЯ РАССМАТРИВАЮТСЯ ПОСЛЕ ПРЕДЪЯВЛЕНИЯ ИМ ИЗДЕЛИЯ, ГАРАНТИЙНОГО ТАЛОНА, РАСЧЕТНОГО ДОКУМЕНТА И РУКОВОДСТВА ПОЛЬЗОВАТЕЛЯ С ОТМЕТКОЙ О ДАТЕ ПРОДАЖИ**







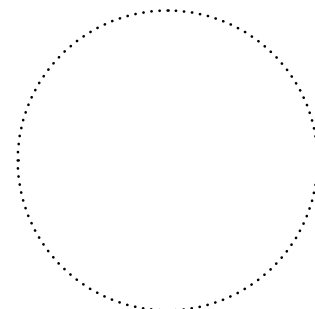


**СВИДЕТЕЛЬСТВО О ПРИЕМКЕ**

Тип изделия	Вентилятор шумоизолированный кухонный
Модель	
Серийный номер	
Дата выпуска	
Клеймо приемщика	

**ИНФОРМАЦИЯ О ПРОДАВЦЕ**

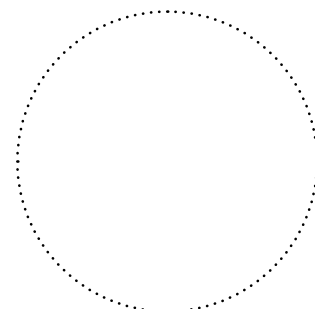
Название магазина	
Адрес	
Телефон	
E-mail	
Дата покупки	
Изделие в полной комплектации с руководством пользователя получил, с условиями гарантии ознакомлен и согласен.	
Подпись покупателя	



Место для печати продавца

**СВИДЕТЕЛЬСТВО О МОНТАЖЕ**

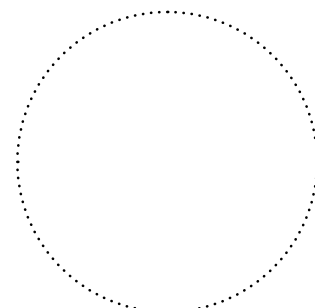
Изделие _____ установлено в соответствии с требованиями данного руководства пользователя.	
Название фирмы	
Адрес	
Телефон	
Ф. И. О. установщика	
Дата монтажа:	Подпись:
Работы по монтажу изделия соответствуют требованиям всех применимых местных и национальных строительных, электрических и технических норм и стандартов. Замечаний к работе изделия не имею.	
Подпись:	



Место для печати установщика

**ГАРАНТИЙНЫЙ ТАЛОН**

Тип изделия	Вентилятор шумоизолированный кухонный
Модель	
Серийный номер	
Дата выпуска	
Дата покупки	
Гарантийный срок	
Продавец	



Место для печати продавца

