


МОНОБЛОЧНЫЙ ПРИТОЧНЫЙ АГРЕГАТ



BLAUBOX EC ME 300 S30/31/32
BLAUBOX EC ME 400 S30/31/32
BLAUBOX EC ME 700 S30/31/32
BLAUBOX EC ME 1000 S30/31/32
BLAUBOX EC ME 1500 S30/31/32
BLAUBOX EC ME 2000 S30/31/32
BLAUBOX EC ME 3000 S30/31/32
BLAUBOX EC ME 4000 S30/31/32

RU

РУКОВОДСТВО ПОЛЬЗОВАТЕЛЯ

СОДЕРЖАНИЕ

Требования безопасности.....	3
Назначение.....	5
Комплект поставки.....	5
Структура условного обозначения.....	5
Технические характеристики.....	6
Устройство и принцип работы.....	9
Монтаж и подготовка к работе.....	13
Подключение к электросети.....	15
Техническое обслуживание.....	21
Устранение неисправностей.....	22
Правила хранения и транспортировки.....	22
Гарантии изготовителя.....	23
Свидетельство о приемке.....	27
Информация о продавце.....	27
Свидетельство о монтаже.....	27
Гарантийный талон.....	27

Настоящее руководство пользователя является основным эксплуатационным документом, предназначено для ознакомления технического, обслуживающего и эксплуатирующего персонала.

Руководство пользователя содержит сведения о назначении, составе, принципе работы, конструкции и монтаже изделия (-ий) BLAUBOX EC ME 300/400/700/1000/1500/2000/3000/4000 S30/31/32 и всех его (их) модификаций.

Технический и обслуживающий персонал должен иметь теоретическую и практическую подготовку относительно систем вентиляции и выполнять работы в соответствии с правилами охраны труда и строительными нормами и стандартами, действующими на территории государства.

Изделие не предназначено для использования лицами (включая детей) с пониженными физическими, сенсорными или умственными способностями при отсутствии у них жизненного опыта или знаний, если они не находятся под присмотром или не проинструктированы об использовании изделия лицом, ответственным за их безопасность. Дети должны находиться под присмотром для недопущения игр с изделием.

Заземление в приборе предназначено только для функциональных целей.

Данным изделием могут пользоваться дети 8 лет и старше, а также лица с ограниченными физическими, сенсорными или умственными возможностями или с недостаточным опытом и знаниями при условии, что они при этом находятся под присмотром или проинструктированы по безопасному использованию изделия и осознают возможные риски.

Детям запрещается играть с данным изделием.

Очистку и обслуживание изделия не должны выполнять дети без присмотра.

Подключение к электросети необходимо осуществлять через средство отключения, имеющее разрыв контактов на всех полюсах, обеспечивающее полное отключение при условиях перенапряжения категории III, встроенное в стационарную проводку в соответствии с правилами устройства электроустановок.

ТРЕБОВАНИЯ БЕЗОПАСНОСТИ

При повреждении шнура питания его замену во избежание опасности должны производить изготовитель, сервисная служба или подобный квалифицированный персонал.

Внимание! Во избежание опасности, вызываемой случайным перезапуском термовыключателя, изделие не должно питаться через внешнее выключающее устройство, такое как таймер, или быть подключено к сети, которая, как правило, включается и выключается коммунальными службами.

Убедитесь, что изделие отключено от сети питания перед удалением защиты.

ПРЕДУПРЕЖДЕНИЕ: если возникают необычные качания, нужно незамедлительно прекратить использование изделия и связаться с изготовителем, его сервисным агентом или подобным квалифицированным персоналом.

Должны быть предприняты меры предосторожности для того, чтобы избежать обратного потока газов в помещение из открытых дымоходов или устройств, сжигающих топливо.

Все работы, описанные в данном руководстве, должны быть выполнены опытными специалистами, прошедшими обучение и практику по установке, монтажу, подключению к электросети и техническому обслуживанию вентиляционных установок.

Не пытайтесь самостоятельно устанавливать изделие, подключать к электросети и производить техническое обслуживание. Это небезопасно и невозможно без специальных знаний.

Перед проведением любых работ необходимо отключить сеть электропитания.

При монтаже и эксплуатации изделия должны выполняться требования руководства, а также требования всех применимых местных и национальных строительных, электрических и технических норм и стандартов.

Все действия, связанные с подключением, настройкой, обслуживанием и ремонтом изделия, проводить только при снятом напряжении сети.

Подключение изделия к сети должен осуществлять квалифицированный электрик, имеющий право самостоятельной работы с установками напряжением электропитания до 1000 В, после изучения данного руководства пользователя.

Перед установкой изделия убедитесь в отсутствии видимых повреждений крыльчатки, корпуса, решетки, а также в отсутствии в корпусе изделия посторонних предметов, которые могут повредить лопасти крыльчатки.

Во время монтажа изделия не допускайте сжатия корпуса! Деформация корпуса может привести к заклиниванию крыльчатки и повышенному шуму.

Запрещается использовать изделие не по назначению и подвергать его каким-либо модификациям и доработкам.

Не допускается подвергать изделие неблагоприятным атмосферным воздействиям (дождь, солнце и т. п.).

Перемещаемый в системе воздух не должен содержать пыли, твердых примесей, а также липких веществ и волокнистых материалов.

Запрещается использовать изделие в легковоспламеняющейся или взрывоопасной среде, содержащей, например, пары спирта, бензина, инсектицидов.

Не закрывайте и не загораживайте всасывающее и выпускное отверстия изделия, чтобы не мешать оптимальному потоку воздуха.

Не садитесь на изделие и не кладите на него какие-либо предметы.

Информация, указанная в данной инструкции, является верной на момент подготовки документа. Из-за непрерывного развития продукции компания оставляет за собой право в любой момент вносить изменения в технические характеристики, конструкцию или комплектацию изделия.

Не дотрагивайтесь до изделия мокрыми или влажными руками.

Не дотрагивайтесь до изделия, будучи босиком.

ПЕРЕД МОНТАЖОМ ДОПОЛНИТЕЛЬНЫХ ВНЕШНИХ УСТРОЙСТВ ОЗНАКОМЬТЕСЬ С СООТВЕТСТВУЮЩИМИ РУКОВОДСТВАМИ ПОЛЬЗОВАТЕЛЯ.



**ПО ОКОНЧАНИИ ЭКСПЛУАТАЦИИ ИЗДЕЛИЕ ПОДЛЕЖИТ
ОТДЕЛЬНОЙ УТИЛИЗАЦИИ.**

**НЕ УТИЛИЗИРУЙТЕ ИЗДЕЛИЕ ВМЕСТЕ С
НЕОТСОРТИРОВАННЫМИ БЫТОВЫМИ ОТХОДАМИ**

НАЗНАЧЕНИЕ

Изделие предназначено для подачи, фильтрации, а также подогрева приточного очищенного воздуха в частных домах, офисах, гостиницах, кафе, конференц-залах и других бытовых и общественных помещениях.

Агрегат является комплектующим изделием и не может эксплуатироваться самостоятельно.

Перемещаемый воздух не должен содержать горючих или взрывоопасных смесей, химически активных испарений, липких веществ, волокнистых материалов, крупной пыли, сажи, жиров или сред, которые способствуют образованию вредных веществ (яды, пыль, болезнетворные микроорганизмы).

Изделие рассчитано на продолжительную работу без отключения от электросети.

Никогда не используйте агрегат для осушения, например, новых зданий.

КОМПЛЕКТ ПОСТАВКИ

Наименование	BLAUBOX EC ME 300/400/700/1000/1500/2000/3000/4000 S31	BLAUBOX EC ME 300/400/700/1000/1500/2000/3000/4000 S30/32
Агрегат BLAUBOX	1 шт.	1 шт.
Пульт управления	–	1 шт.
Уличный датчик температуры	1 шт.	1 шт.
Руководство пользователя	1 шт.	1 шт.
Упаковочный ящик	1 шт.	1 шт.

СТРУКТУРА УСЛОВНОГО ОБОЗНАЧЕНИЯ

BLAUBOX EC ME 1000 -15 L S31

Система автоматического управления

S30 — контроллер kVent с пультом управления th-Tune

S31 — контроллер kVent без пульта управления

S32 — контроллер kVent с пультом управления pGDE

Сторона подключения

L — левая

R — правая

Мощность электрического нагревателя, кВт

Максимальная производительность, м³/год

Тип нагревателя

ME — электрический

Тип двигателя

EC — электронно-коммутируемый

Тип устройства

BLAUBOX — моноблочный приточный агрегат

ТЕХНИЧЕСКИЕ ХАРАКТЕРИСТИКИ

Изделие должно быть смонтировано и эксплуатироваться в помещении при температуре окружающего воздуха от +1 °С до +40 °С и относительной влажности до 80 % без конденсации.

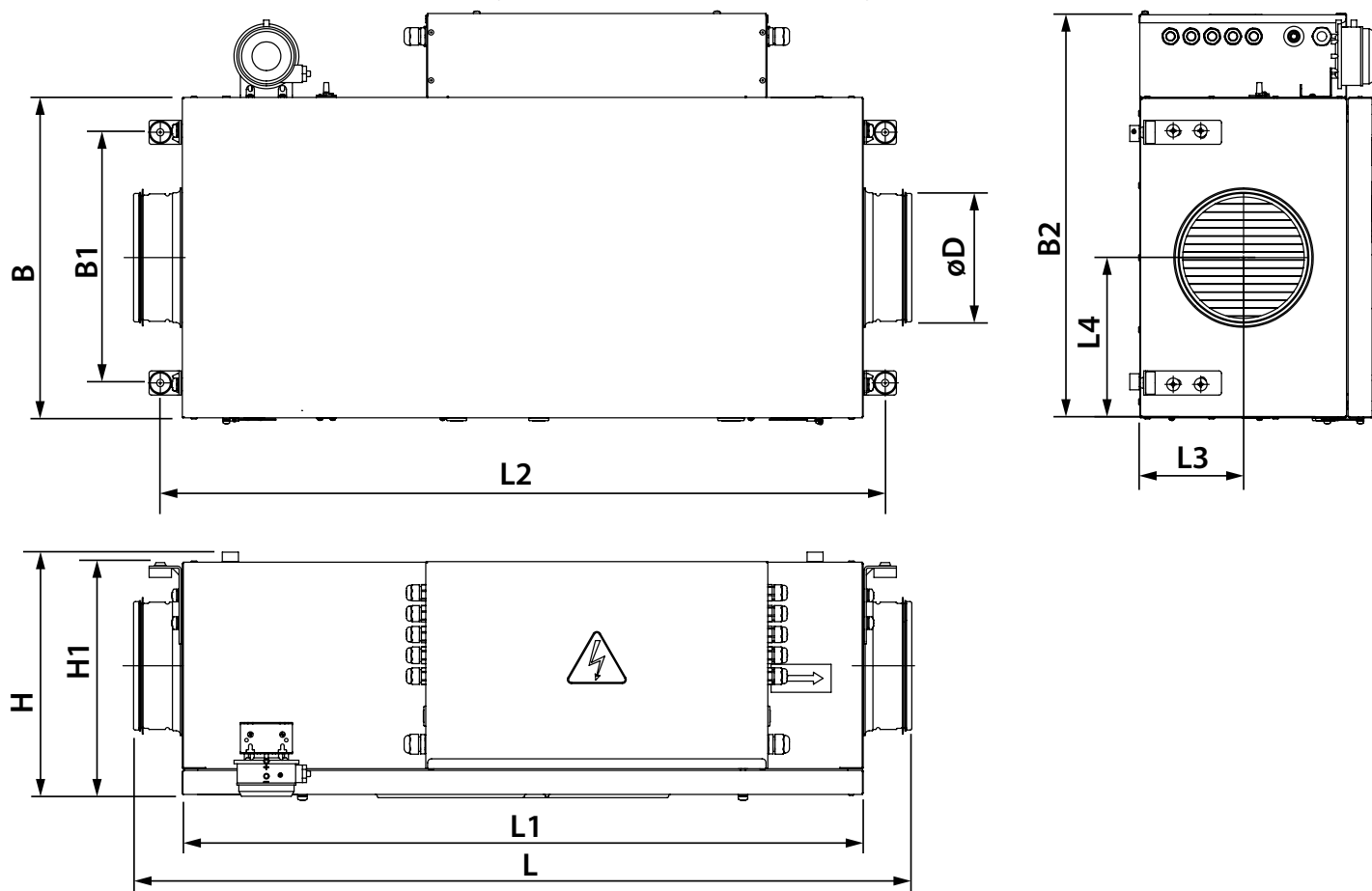
По типу защиты от поражения электрическим током изделие относится к классу 1 по ГОСТ 12.2.007.0-75.

Степень защиты от доступа к опасным частям и проникновения воды:

- агрегата, подключенного к воздуховодам, — IP22;
- двигателей агрегата — IP44.

Конструкция изделия постоянно совершенствуется, поэтому некоторые модели могут незначительно отличаться от описанных в данном руководстве.

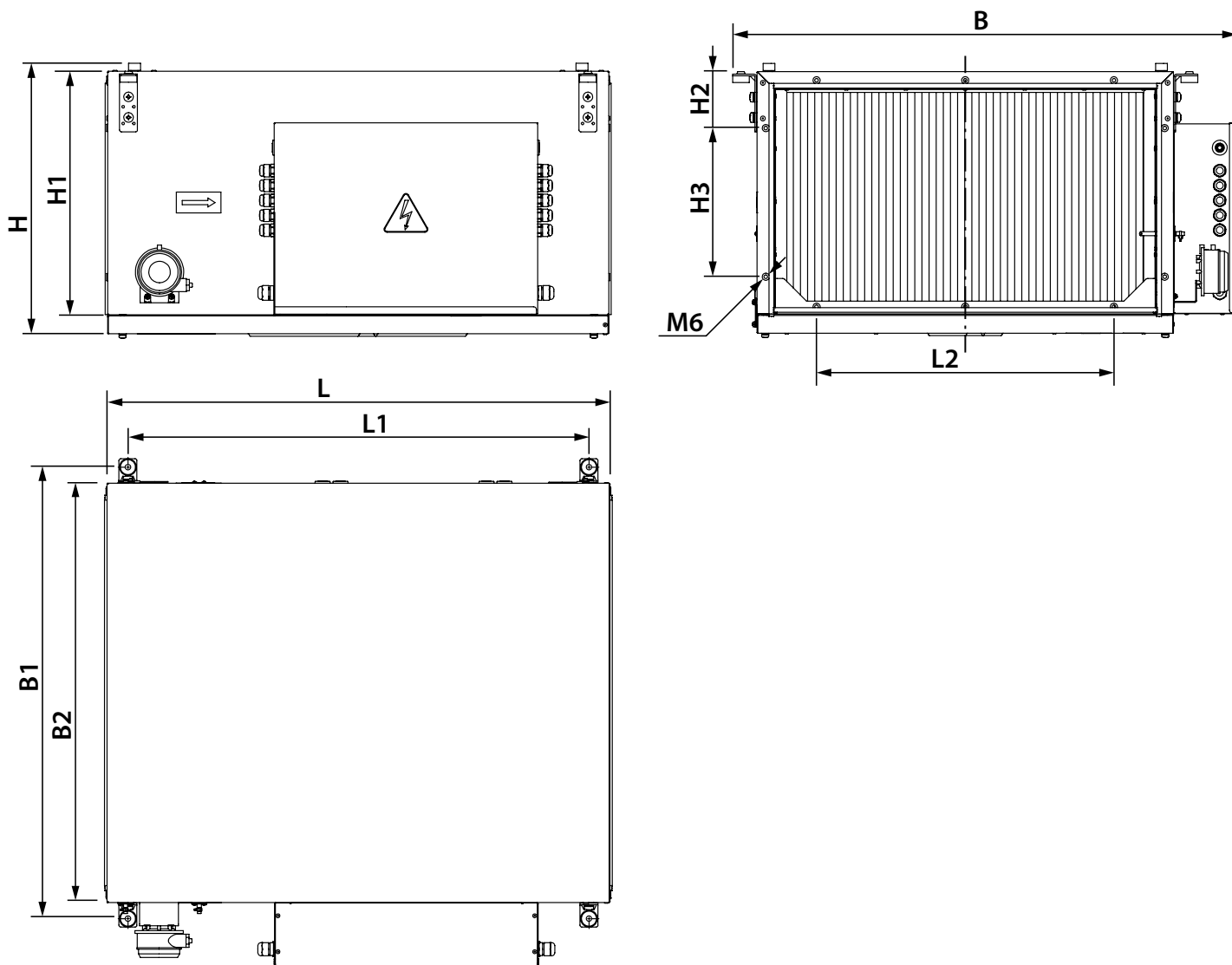
**Габаритные и присоединительные размеры моделей
BLAUBOX EC ME 300 S30/31/32, BLAUBOX EC ME 400 S30/31/32, BLAUBOX EC ME 700 S30/31/32**



Модель	L	L1	L2	L3	L4	H	H1	B	B1	B2	øD	Масса, кг
BLAUBOX EC ME 300 S30/31/32	950	850	903	129	200	310	290	400	313	514	160	24
BLAUBOX EC ME 400 S30/31/32	972	850	903	160	200	370	351	400	313	514	200	25
BLAUBOX EC ME 700 S30/31/32	972	850	903	160	225	370	351	460	353	565	250	27

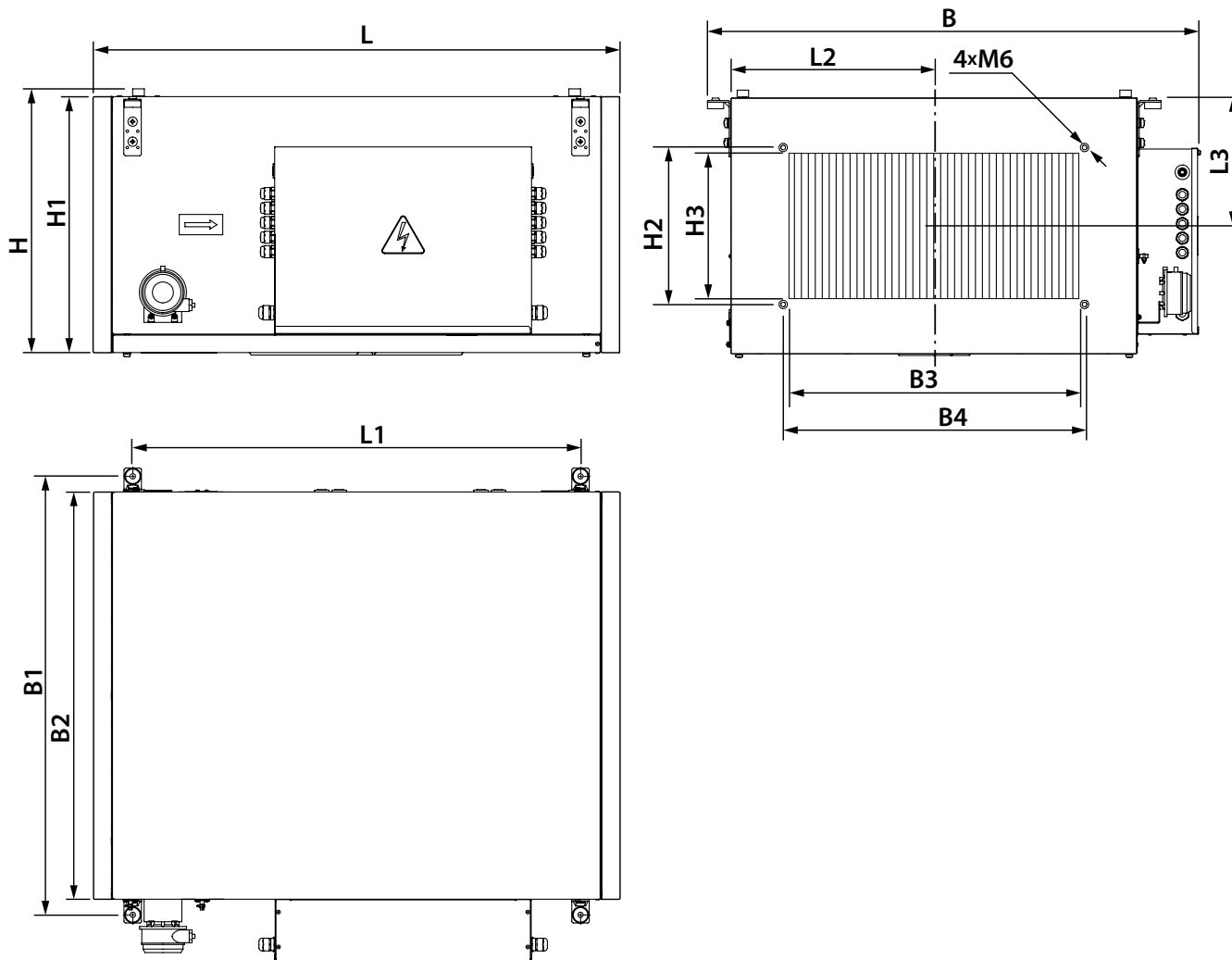
Габаритные и присоединительные размеры моделей

BLAUBOX EC ME 1000 S30/31/32, BLAUBOX EC ME 1500 S30/31/32, BLAUBOX EC ME 2000 S30/31/32, BLAUBOX EC ME 3000 S30/31/32, BLAUBOX EC ME 4000 S30/31/32 (торцевые панели не показаны)



Модель	L	L1	L2	H	H1	H2	H3	B	B1	B2	Масса, кг
BLAUBOX EC ME 1000 S30/31/32	840	770	500	393	348	95	160	746	653	600	
BLAUBOX EC ME 1500 S30/31/32	840	770	500	453	408	95	250	847	754	700	
BLAUBOX EC ME 2000 S30/31/32	840	770	500	453	408	95	250	847	754	700	
BLAUBOX EC ME 3000 S30/31/32	1140	1070	600	513	468	95	310	944	853	800	
BLAUBOX EC ME 4000 S30/31/32	1140	1070	600	563	518	95	360	1087	993	940	

**Габаритные и присоединительные размеры моделей
BLAUBOX EC ME 1000 S30/31/32, BLAUBOX EC ME 1500 S30/31/32, BLAUBOX EC ME 2000 S30/31/32,
BLAUBOX EC ME 3000 S30/31/32, BLAUBOX EC ME 4000 S30/31/32 (торцевые панели показаны)**



Модель	L	L1	L2	L3	H	H1	H2	H3	B	B1	B2	B3	B4	Масса, кг
BLAUBOX EC ME 1000 S30/31/32	900	770	300	190	393	380	220	200	746	653	600	400	420	
BLAUBOX EC ME 1500 S30/31/32	900	770	350	220	453	440	270	250	847	754	700	500	520	
BLAUBOX EC ME 2000 S30/31/32	900	770	350	220	453	440	320	300	847	754	700	500	520	
BLAUBOX EC ME 3000 S30/31/32	1200	1070	400	250	513	500	320	300	944	853	800	600	620	
BLAUBOX EC ME 4000 S30/31/32	1200	1070	470	275	563	550	420	400	1087	993	940	700	720	



УСТРОЙСТВО И ПРИНЦИП РАБОТЫ

Агрегат выполнен в шумоизолированном корпусе из оцинкованной стали (поз. 1). На корпусе имеются 4 монтажных кронштейна с виброгасящими вставками для крепления агрегата на потолок или на стену (поз. 5).

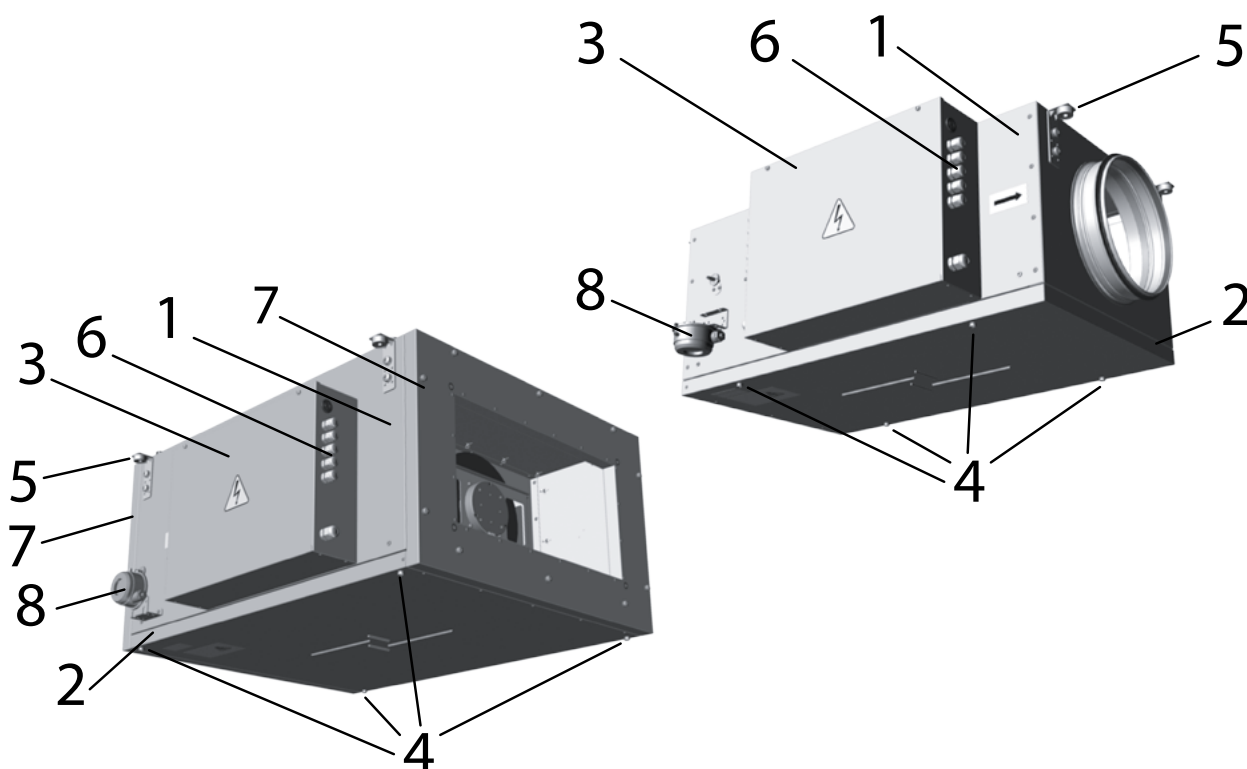
Направление потока воздуха показано стрелкой на корпусе агрегата.

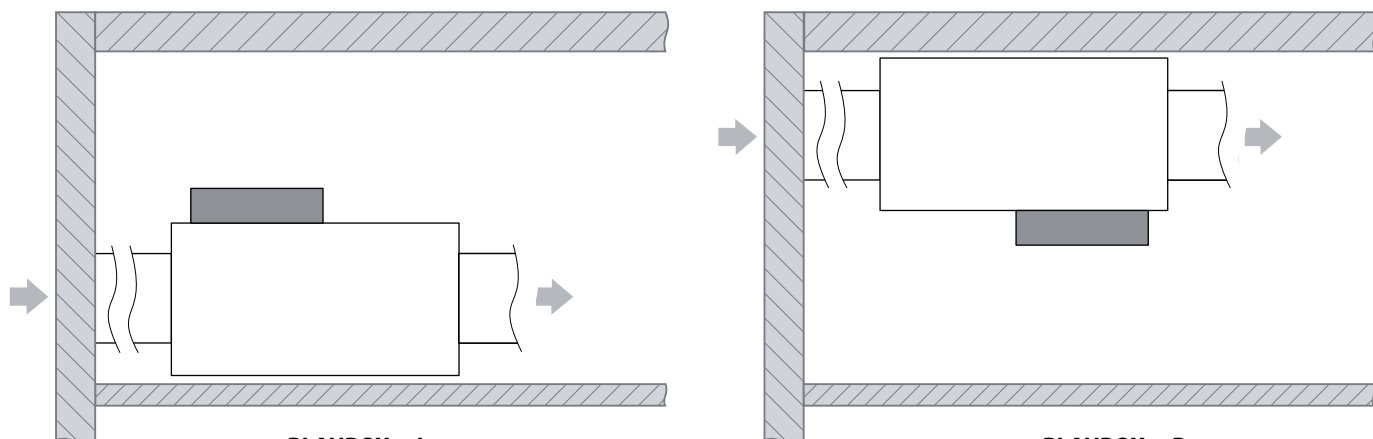
Нижняя сторона корпуса закрыта съемной крышкой (поз. 2), которая крепится с помощью 4 болтов (поз. 4).

На корпусе установлен блок управления (поз. 3). Подвод кабелей питания и управления производится через кабельные вводы (поз. 6). Также на корпусе агрегатов установлено реле перепада давления, которое срабатывает при возрастании перепада давления на фильтре (поз. 8)

Модели BLAUBOX EC ME 1000 S30/31/32, BLAUBOX EC ME 1500 S30/31/32, BLAUBOX EC ME 2000 S30/31/32, BLAUBOX EC ME 3000 S30/31/32, BLAUBOX EC ME 4000 S30/31/32 выпускаются без торцевых панелей (поз. 7) для установки непосредственно в прямоугольный воздуховод. Приобретаемые дополнительно торцевые панели позволяют подключать агрегат к воздуховоду через гибкие вставки.

Для удобства электрического подключения установки могут быть заказаны с размещением блока управления как на правой, так и на левой стороне корпуса (правое и левое исполнение соответственно, как указано в разделе «Структура условного обозначения»).

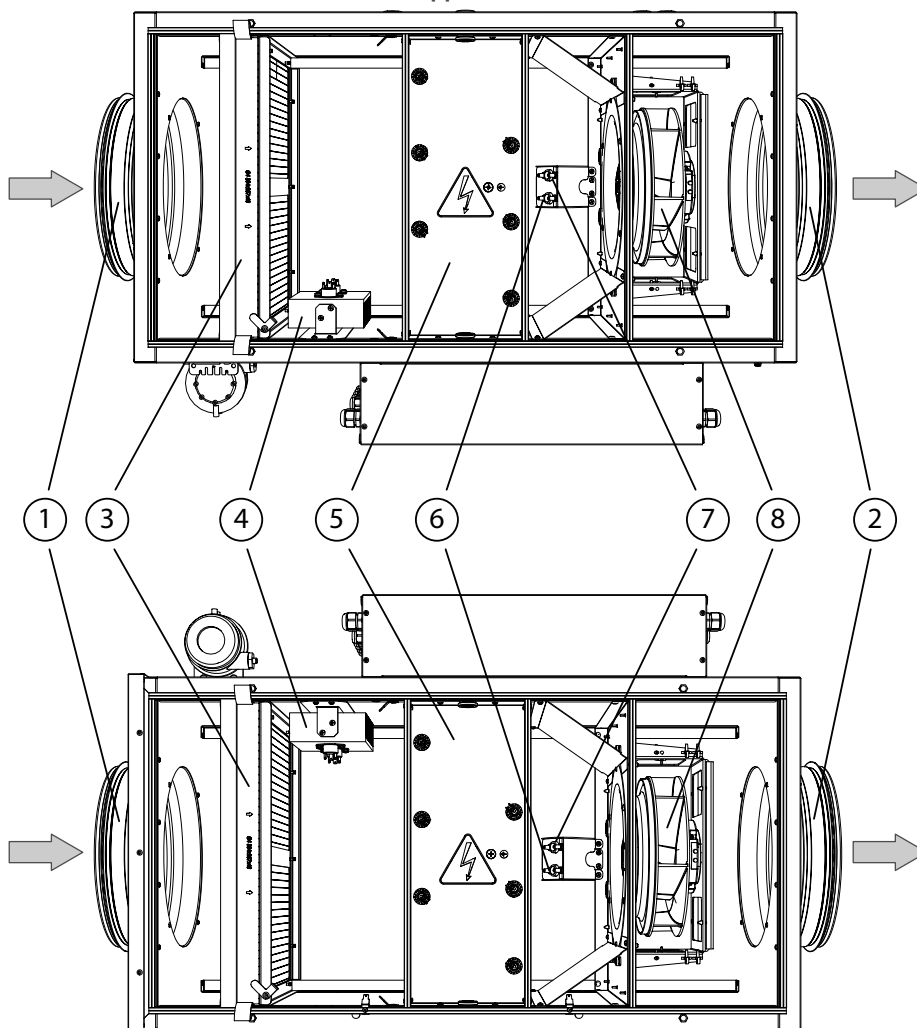


ВИД СВЕРХУ**BLAUBOX ... L****BLAUBOX ... R**

В случае необходимости блок управления может быть переставлен на другую сторону корпуса агрегата перед монтажом в систему вентиляции.

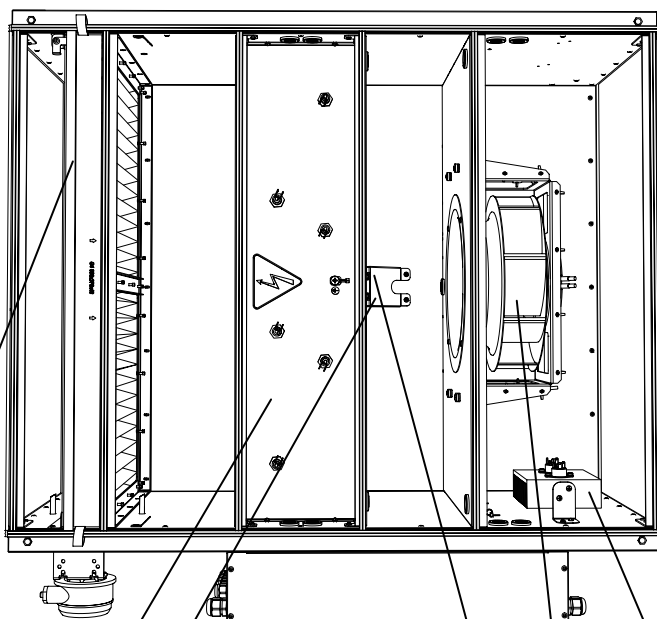
На рисунках ниже показаны внутренние элементы агрегатов в левом и правом исполнении при удаленной съемной крышке. Направление потока воздуха указано стрелками.

- Входной и выходной патрубки для присоединения воздуховодов (поз. 1 и 2 соответственно);
- воздушный фильтр с классом фильтрации G4 (поз. 3);
- блок симисторов на радиаторе охлаждения (поз. 4);
- блок нагревателей (поз. 5);
- кронштейн с закрепленными на нем двумя термостатами с низким порогом срабатывания и автоматическим возвратом (поз. 6) и с высоким порогом срабатывания и ручным возвратом (поз. 7);
- блок вентилятора (поз. 8).

ВИД СНИЗУ**BLAUBOX ... L****BLAUBOX ... R**

ВИД СНИЗУ

BLAUBOX ... L



3

5

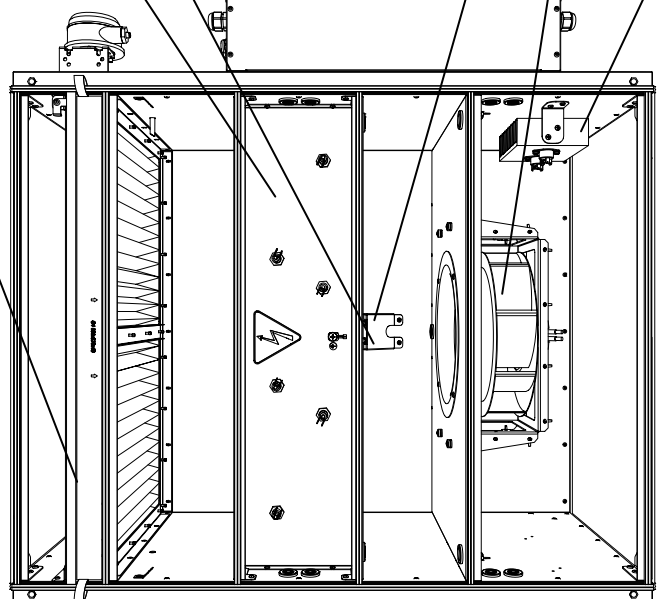
6

7

8

4

BLAUBOX ... R



Агрегат обеспечивает подачу подогретого и отфильтрованного воздуха с улицы в помещение.

В агрегате используется бескорпусный радиальный вентилятор с непосредственным приводом от электродвигателя с внешним ротором. Лопатки рабочего колеса вентилятора загнуты назад. Двигатель оснащен встроенной тепловой защитой и не требует технического обслуживания.

После фильтрации воздух проходит через блок нагревателей. Автоматика агрегата регулирует мощность нагревателей таким образом, чтобы поддерживать заданную температуру воздуха на выходе из агрегата.

Электрический нагреватель имеет двойную защиту от перегрева.

В случае срабатывания термостата с низким порогом и автоматическим возвратом нагреватель отключается, а вентилятор продолжает работу, происходит продувка агрегата в течение заданного времени. После этого установка выключается. После возврата термостата в исходное положение установка запускается и продолжает работу с настройками на момент срабатывания термостата. Автоматическое включение агрегата возможно три раза подряд в течение одного часа. В случае четвертого срабатывания этого термостата агрегат не включается.

В случае срабатывания термостата с высоким порогом и ручным возвратом нагреватель отключается, и далее агрегат будет работать без возможности включить нагреватель. Для возвращения нагревателя в работу необходимо нажать на кнопку ручного возврата на термостате.

Внимание! Ручной перезапуск агрегата после срабатывания термостата с высоким порогом должен выполнять квалифицированный специалист после устранения причин перегрева.

Внимание! Скорость воздушного потока должна быть не ниже 1,5 м/с.

МОНТАЖ И ПОДГОТОВКА К РАБОТЕ



ВЫПОЛНЯЙТЕ МОНТАЖ ТАКИМ ОБРАЗОМ, ЧТОБЫ ОБЕСПЕЧИТЬ ДОСТУП К ИЗДЕЛИЮ ДЛЯ ПРОВЕДЕНИЯ РАБОТ ПО ОБСЛУЖИВАНИЮ ИЛИ РЕМОНТУ

Агрегаты BLAUBOX EC ME 300 S30/31/32, BLAUBOX EC ME 400 S30/31/32, BLAUBOX EC ME 700 S30/31/32 имеют патрубки для присоединения к воздуховодам круглого сечения.

Агрегаты BLAUBOX EC ME 1000 S30/31/32, BLAUBOX EC ME 1500 S30/31/32, BLAUBOX EC ME 2000 S30/31/32, BLAUBOX EC ME 3000 S30/31/32, BLAUBOX EC ME 4000 S30/31/32 устанавливаются в систему прямоугольных воздуховодов, которые присоединяются либо непосредственно к корпусу агрегата, либо через торцевые панели.

Агрегаты монтируются в разрыв воздуховодов с учетом направления потока воздуха, которое указано стрелкой на корпусе.

Внимание!

- Для уменьшения аэродинамических потерь, связанных с турбулентностью воздушного потока, используйте фасонные переходы для уменьшения или увеличения сечения воздушного канала.
- Для уменьшения аэродинамических потерь, связанных с турбулентностью воздушного потока, с обеих сторон агрегата должны быть прямые участки воздушных каналов. Минимальная рекомендуемая длина прямых участков: 1 диаметр воздуховода со стороны входа воздуха и 3 диаметра со стороны выхода воздуха.
- Необходимо защитить внутренние части изделия от проникновения посторонних предметов. Например, установите решетку с размером стороны ячейки не более 12,5 мм для предотвращения свободного доступа к вентилятору и попадания в установку посторонних предметов.
- Рекомендуем подключать воздуховод через гибкие виброгасящие соединения для уменьшения передачи шума и вибрации. Такие соединения также позволяют компенсировать возможные монтажные неточности при соединении агрегата с воздуховодами.
- Подсоединяемое оборудование и воздуховоды должны иметь собственное монтажное крепление во избежание передачи собственных весовых нагрузок на агрегат.

Агрегат должен быть смонтирован так, чтобы к нему был доступ для сервисного обслуживания. Особенно это касается доступа к крышке, которая должна полностью открываться. После удаления винтов крышка повиснет на специальных тросиках.

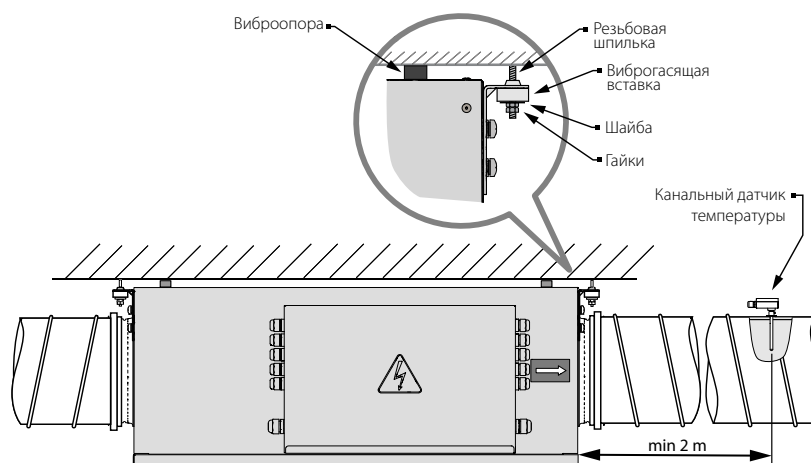
Монтаж возможен на потолок или на стену таким образом, чтобы поток воздуха был горизонтальным. При этом блок управления может быть расположен как сверху, так и снизу.

Монтаж осуществляется в 4 точках к монтажным кронштейнам. Для крепления агрегата рекомендуется использовать анкерные резьбовые шпильки с гайками. Виброопоры на корпусе агрегата должны плотно прилегать к поверхности потолка или стены.

Крепежные изделия для монтажа не входят в комплект поставки, приобретаются отдельно. При подборе крепежа необходимо учитывать материал монтажной поверхности и вес агрегата. Подбор крепежа должен проводить специалист сервисной службы.

Установите уличный датчик температуры в воздуховод перед агрегатом по ходу потока воздуха.

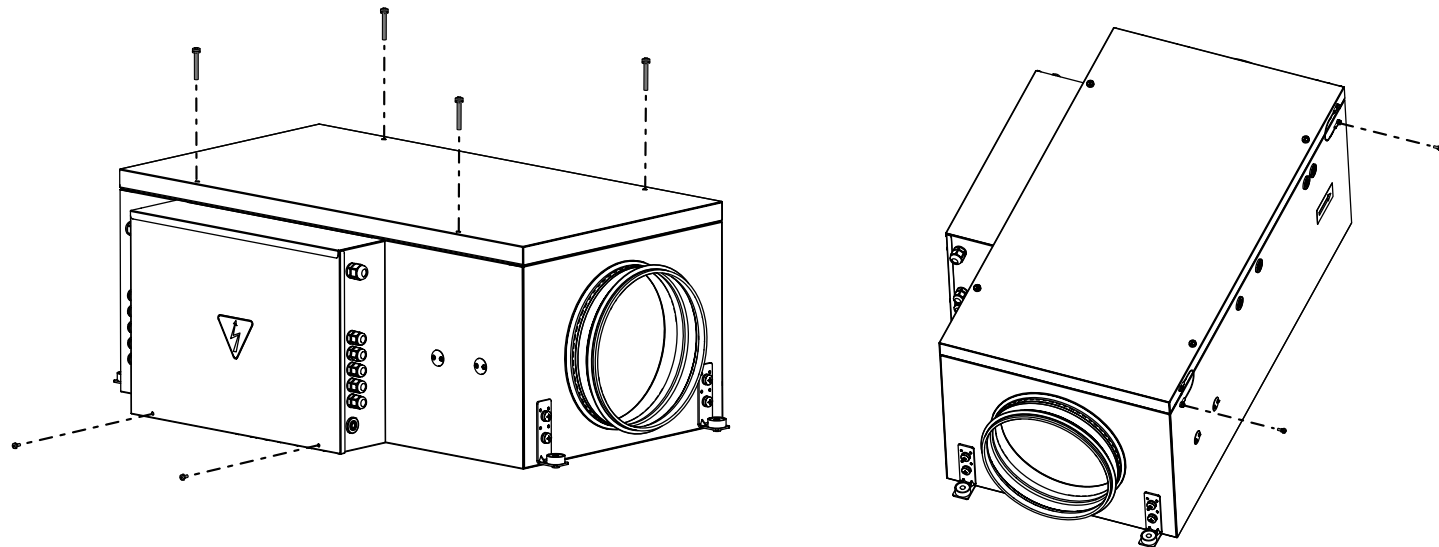
В зависимости от расположения блока управления по отношению к направлению потока воздуха агрегаты выпускаются в правом или левом исполнении. Конструкция агрегата предусматривает возможность перестановки блока управления на противоположную сторону корпуса. Это позволяет более рационально разместить оборудование при монтаже вентиляционной системы.



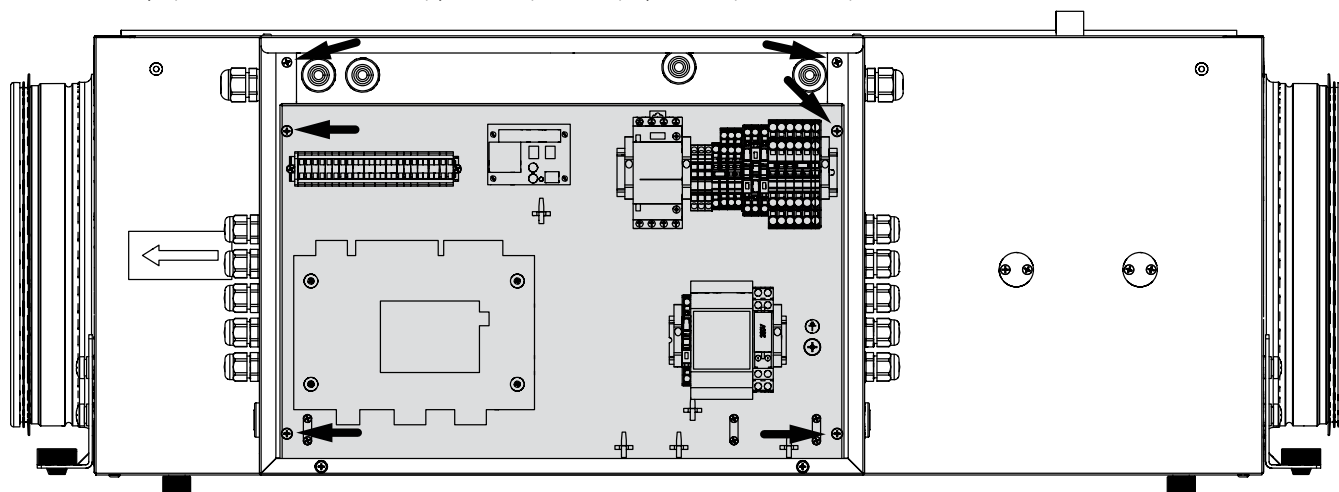
Перестановка блока управления на противоположную сторону корпуса

В случае необходимости перестановки блока управления перед подключением агрегата к сети питания и внешних устройств выполните последовательно следующие действия:

1. Расположите агрегат на поверхности, поставив его на виброопоры съемной крышкой вверх. Удалите крышку блока управления, как показано на рисунке ниже.
2. Удалите съемную крышку корпуса агрегата. Для этого открутите 4 винта, фиксирующих крышку, и винты, которые крепят страховочные тросики к корпусу агрегата, как показано на рисунке ниже.
3. Промаркируйте провода, подключенные ко всем устройствам в блоке управления. Запомните, сфотографируйте или запишите точки подключения всех кабелей.



4. Отсоедините все кабели и вытяните их через проходные кабельные втулки внутрь корпуса агрегата. Препроложите все кабели на другую сторону корпуса агрегата и проведите их через кабельные втулки на противоположной стороне. Зафиксируйте кабели в новом положении кабельными стяжками.
5. Переставьте блок симисторов на радиаторе охлаждения (поз. 4 на рисунке в разделе «Устройство и принцип работы») вместе с крепежным кронштейном на противоположную сторону корпуса агрегата.
6. Отвинтите винты, которые крепят шасси с элементами автоматики в блоке управления (на рисунке ниже выделено серой заливкой). Затем отвинтите винты, которые крепят корпус блока управления. Винты показаны стрелками на рисунке ниже. Установите блок управления и шасси на другой стороне корпуса в обратном порядке с помощью тех же винтов.



7. Подсоедините все кабели внутри блока на новом месте в тех же точках, как было до разборки. Установите крышку блока управления на место.
8. Установите съемную крышку корпуса агрегата на место. Крышку можно развернуть и закрепить таким образом, чтобы во время работ по техническому обслуживанию агрегата она повисала на страховочных тросиках с удобной стороны. Резьбовые отверстия для крепления тросиков к корпусу предусмотрены с обеих сторон.

ПОДКЛЮЧЕНИЕ К ЭЛЕКТРОСЕТИ

Изделие должно быть подключено с помощью изолированных проводников (кабеля, проводов).

На внешнем вводе должен быть установлен встроенный в стационарную сеть электроснабжения автоматический выключатель, разрывающий электрическую цепь в случае короткого замыкания или перегрузки.

Место установки внешнего выключателя должно обеспечивать свободный доступ для оперативного отключения изделия.

Номинальный ток автоматического выключателя должен быть выше от максимального тока потребления изделия (см. «Технические характеристики» или на наклейке изделия). Рекомендуется выбирать номинальный ток автоматического выключателя из стандартного ряда, следующий после максимального тока подключаемого изделия.

Автоматический выключатель не входит в комплект поставки.

Ниже приведен полный перечень моделей вентиляционных агрегатов и параметры сети электропитания.

Внимание! В случае использования CSU для установок, указанных ниже, CSU может использоваться только для охлаждения. BLAUBOX EC ME 3000-45кВт S31, BLAUBOX EC ME 4000-45кВт S31, BLAUBOX EC ME 4000-54кВт S31.

Тип	Параметры сети электропитания
BLAUBOX EC ME 300-1,7 S30/31/32	1~230 В, 50 Гц
BLAUBOX EC ME 300-5,1 S30/31/32	3~400 В, 50 Гц
BLAUBOX EC ME 400-2,4 S30/31/32	1~230 В, 50 Гц
BLAUBOX EC ME 400-3,3 S30/31/32	3~400 В, 50 Гц
BLAUBOX EC ME 400-6,0 S30/31/32	3~400 В, 50 Гц
BLAUBOX EC ME 700-3,0 S30/31/32	3~400 В, 50 Гц
BLAUBOX EC ME 700-6,0 S30/31/32	3~400 В, 50 Гц
BLAUBOX EC ME 700-9,0 S30/31/32	3~400 В, 50 Гц
BLAUBOX EC ME 1000-6,0 S30/31/32	3~400 В, 50 Гц
BLAUBOX EC ME 1000-12,0 S30/31/32	3~400 В, 50 Гц
BLAUBOX EC ME 1000-15,0 S30/31/32	3~400 В, 50 Гц
BLAUBOX EC ME 1500-9,0 S30/31/32	3~400 В, 50 Гц
BLAUBOX EC ME 1500-15,0 S30/31/32	3~400 В, 50 Гц
BLAUBOX EC ME 1500-18,0 S30/31/32	3~400 В, 50 Гц
BLAUBOX EC ME 2000-12,0 S30/31/32	3~400 В, 50 Гц
BLAUBOX EC ME 2000-18,0 S30/31/32	3~400 В, 50 Гц
BLAUBOX EC ME 2000-24,0 S30/31/32	3~400 В, 50 Гц
BLAUBOX EC ME 3000-18,0 S30/31/32	3~400 В, 50 Гц
BLAUBOX EC ME 3000-27,0 S30/31/32	3~400 В, 50 Гц
BLAUBOX EC ME 3000-45,0 S30/31/32	3~400 В, 50 Гц
BLAUBOX EC ME 4000-24,0 S30/31/32	3~400 В, 50 Гц
BLAUBOX EC ME 4000-45,0 S30/31/32	3~400 В, 50 Гц
BLAUBOX EC ME 4000-54,0 S30/31/32	3~400 В, 50 Гц

При выборе сечения проводников необходимо учитывать максимально допустимый ток нагрузки, а также температуру нагрева провода, зависящую от типа его изоляции, длины и способа прокладки.

Для подключения электросети и внешних устройств открутите два винта на крышке блока управления и снимите крышку, как показано на рисунке в разделе «Монтаж и подготовка к работе».

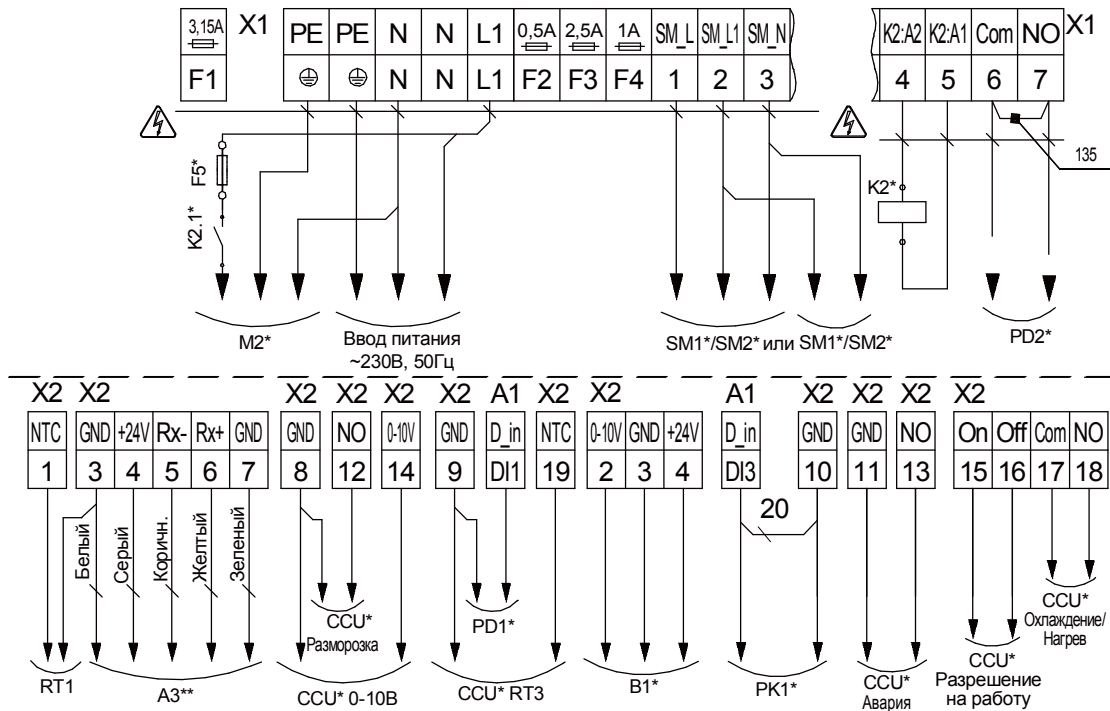
Проведите кабель питания и кабели для подключения пульта управления и уличного датчика температуры через кабельные вводы в блок управления и подключите их согласно схеме электрических подключений.

Внимание! Для обеспечения корректной работы автоматики управления агрегата уличный датчик температуры должен быть обязательно установлен в воздушном канале перед агрегатом по ходу потока воздуха.

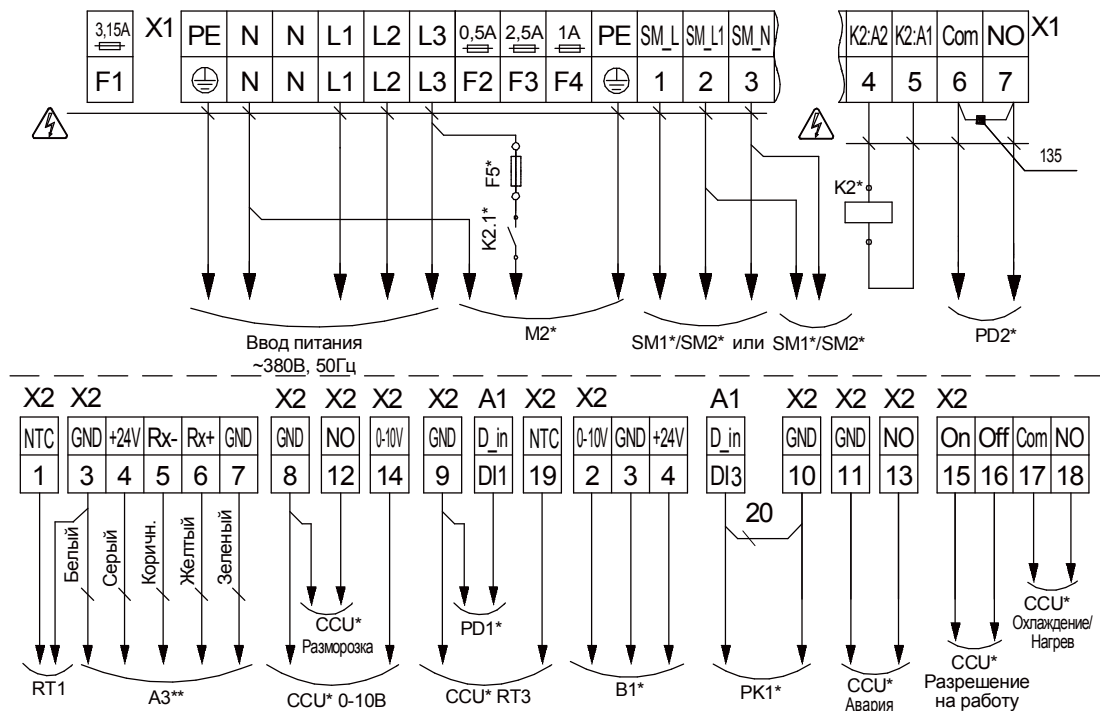
Датчик поставляется в комплекте и должен быть подключен пользователем согласно схеме внешних подключений.

Схемы подключения кабелей питания и внешних устройств показаны на рисунке ниже.

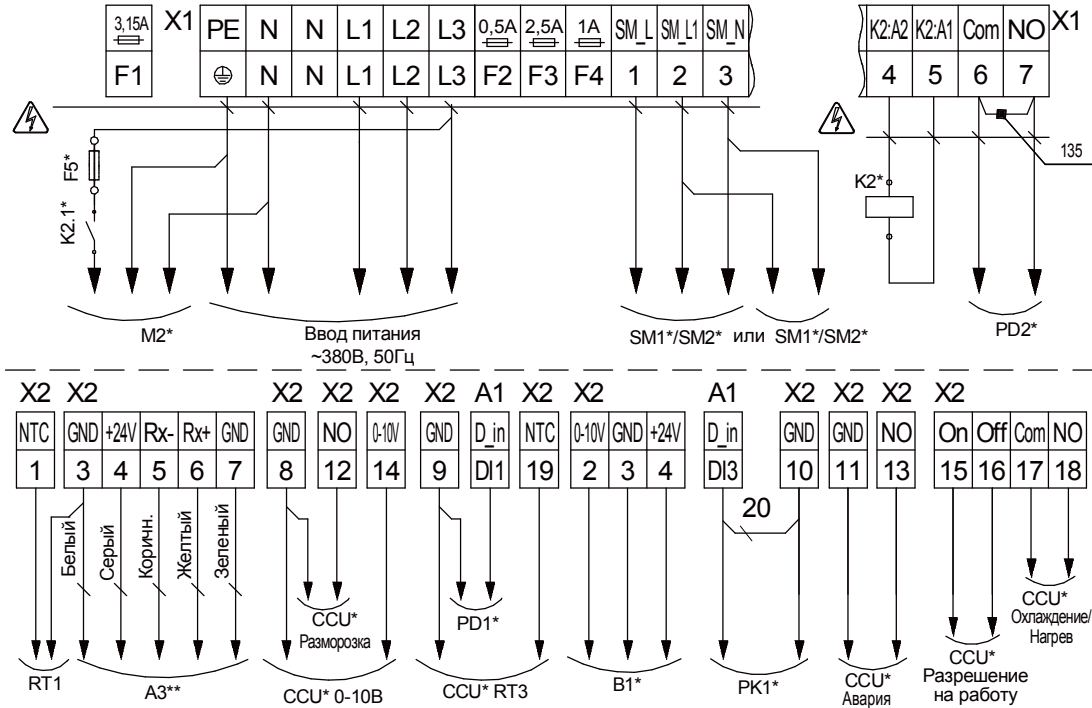
BLAUBOX EC ME 300-1.7, BLAUBOX EC ME 400-2.4



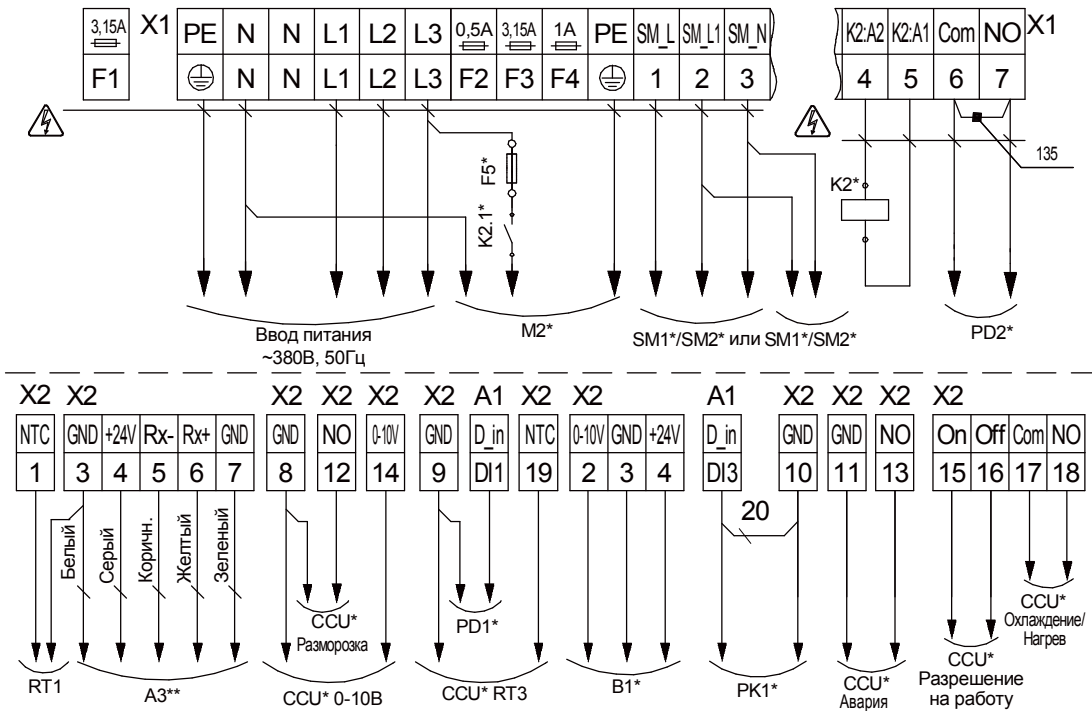
BLAUBOX EC ME 300-5.1, BLAUBOX EC ME 400-3.3, BLAUBOX EC ME 400-6.0, BLAUBOX EC ME 1000-15.0, BLAUBOX EC ME 1500-15.0, BLAUBOX EC ME 1500-18.0, BLAUBOX EC ME 2000-18.0



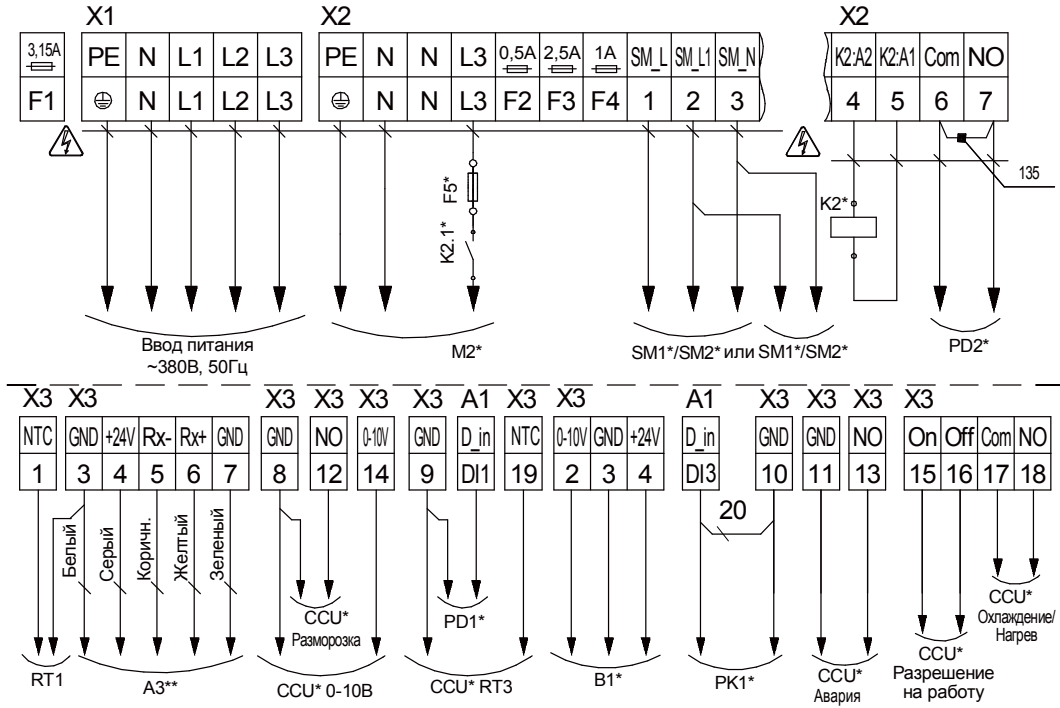
**BLAUBOX EC ME 700-3.0, BLAUBOX EC ME 700-6.0 EC, BLAUBOX EC ME 700 E-9.0,
BLAUBOX EC ME 1000-6.0, BLAUBOX EC ME 1000-12.0, BLAUBOX EC ME 1500-9.0, BLAUBOX EC ME 2000-12.0**



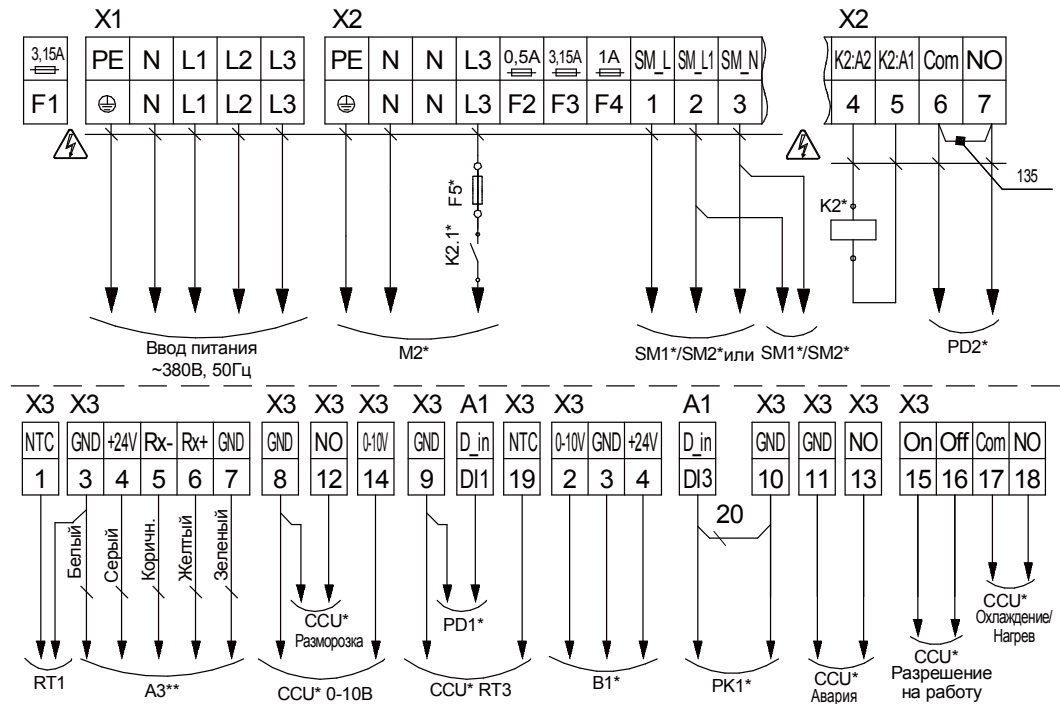
BLAUBOX EC ME 3000-18.0



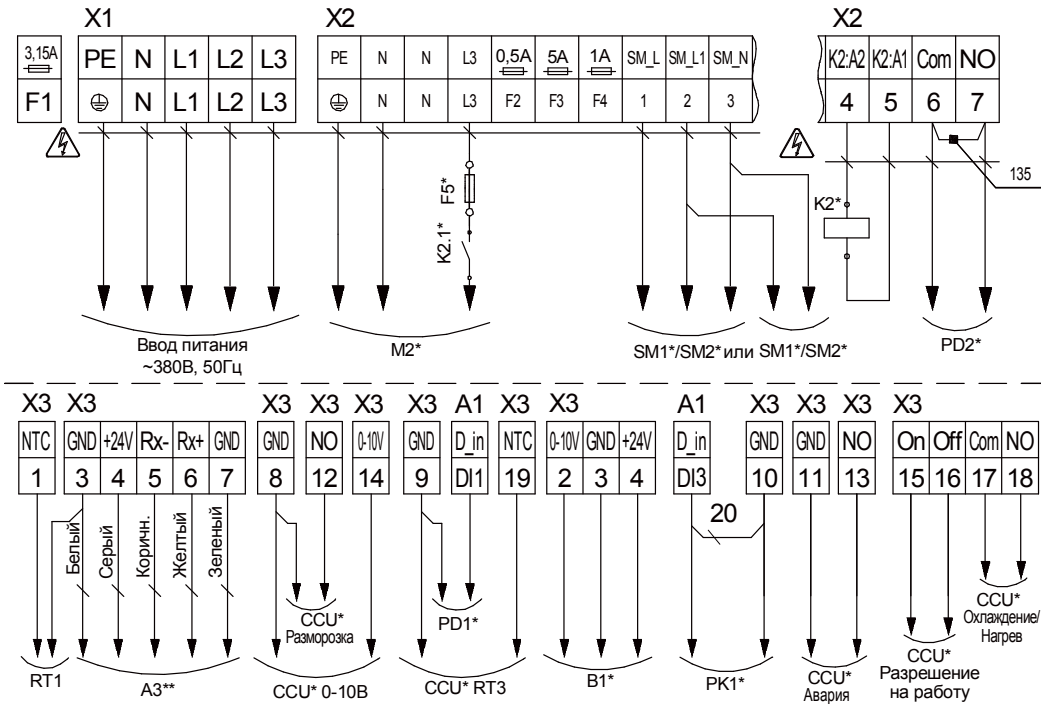
BLAUBOX EC ME 2000-24.0



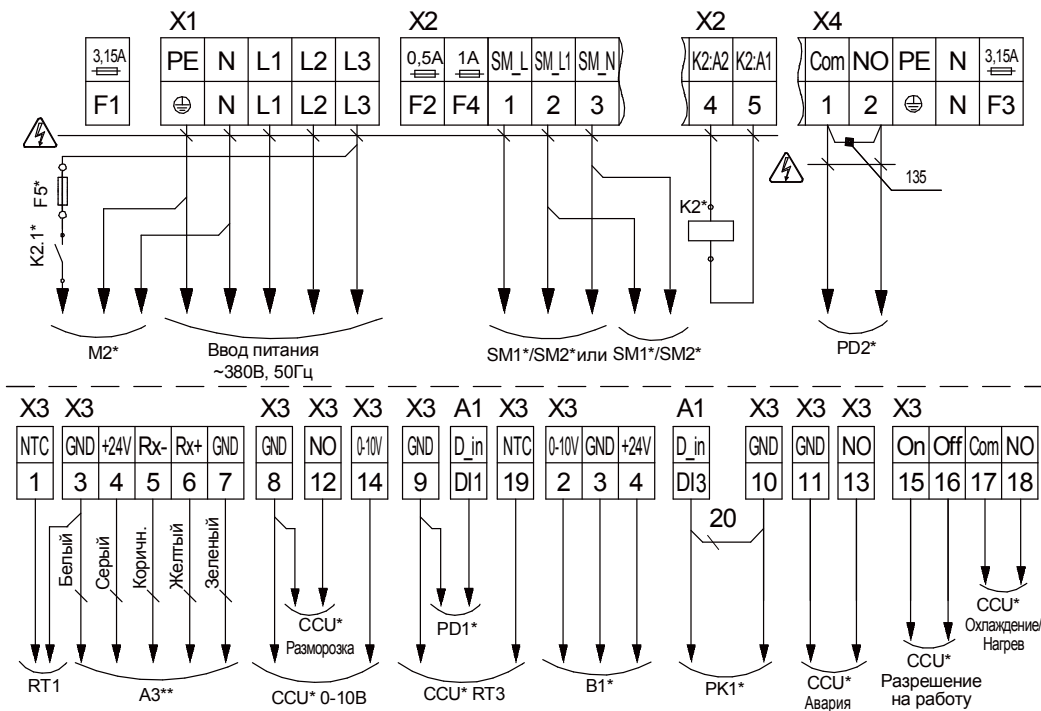
BLAUBOX EC ME 3000-27.0

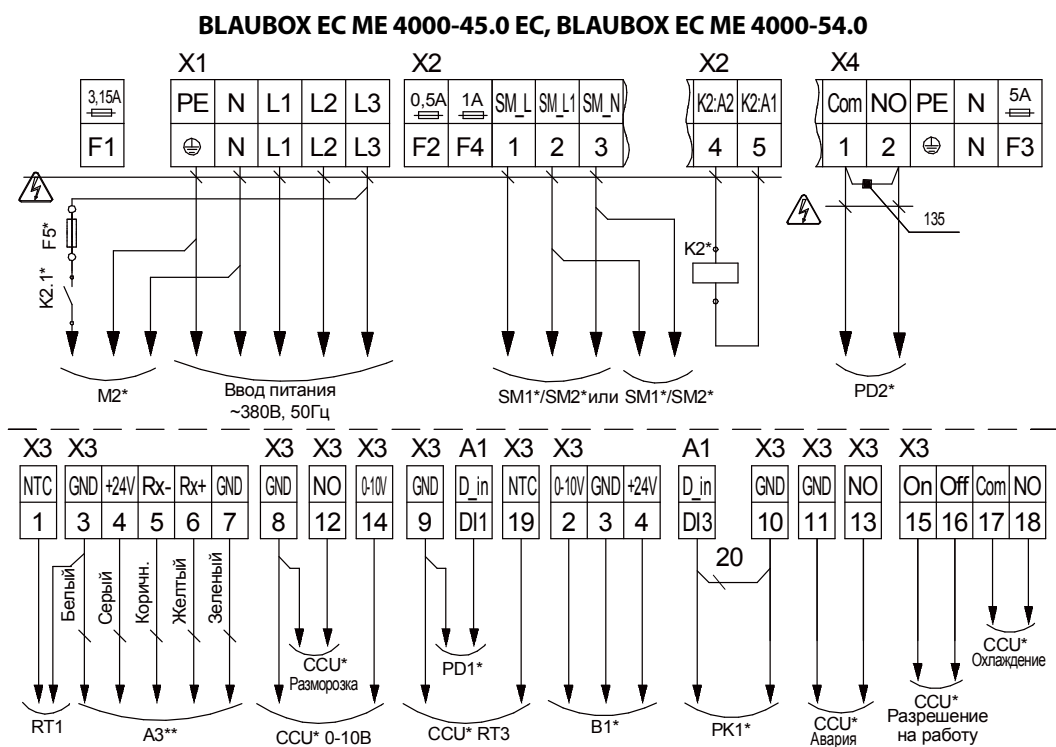


BLAUBOX EC ME 4000-24.0



BLAUBOX EC ME 3000-45.0





Расшифровка обозначений и характеристика кабелей подключения приведены в таблице.

Обозначение	Наименование	Тип кабеля	Тип контакта	Примечание
A3**	Пульт дистанционного управления th-Tune	5×0,25 мм ²		ThTune
B1*	Датчик CO ₂ или датчик влажности RH1	3×0,25 мм ²		
CCU*	Управление охладителем	2×0,75 мм ²	NO	
CCU* RT3	Датчик температуры после электронагревателя	2×0,25 мм ²		
F5*	Предохранитель вытяжного двигателя			Зависит от M2
K2*	Реле включения вытяжного двигателя	2×0,5 мм ²	NO	Для подключения M2
M2*	Вытяжной вентилятор	2×0,75 мм ²		Вкл. / Выкл.
PD1*	Датчик перепада давления для фильтра	2×0,25 мм ²	NO	
PD2*	Датчик перепада давления	2×0,25 мм ²	NO	Перемычку 135 удалить
PK1*	Контакт пульта пожарной панели	2×0,5 мм ²	NC	Перемычку 20 удалить
SM1*	Привод приточной заслонки 3-позиционный	3×0,5 мм ²		
SM1*	Привод приточной заслонки 2-позиционный	2×0,5 мм ²		
SM2*	Привод вытяжной заслонки 3-позиционный	3×0,5 мм ²		
SM2*	Привод вытяжной заслонки 2-позиционный	2×0,5 мм ²		
RT1	Уличный датчик температуры	2×0,25 мм ²		До 10 м
* Не входит в комплект поставки		** Установка комплектуется пультом Th Tune по требованию заказчика		



— ОПАСНОСТЬ ПОРАЖЕНИЯ ЭЛЕКТРИЧЕСКИМ ТОКОМ

ТЕХНИЧЕСКОЕ ОБСЛУЖИВАНИЕ

**ПЕРЕД НАЧАЛОМ РАБОТ НЕОБХОДИМО УСТАНОВИТЬ НА ПУЛЬТЕ ЗАПУСКА
ВЕНТИЛЯТОРА ЗАПРЕЩАЮЩИЙ ПЛАКАТ
«НЕ ВКЛЮЧАТЬ! РАБОТАЮТ ЛЮДИ!»**



**ИЗБЕГАЙТЕ ПОПАДАНИЯ ЖИДКОСТИ НА ЭЛЕКТРОДВИГАТЕЛЬ!
НЕ ПРИМЕНЯЙТЕ ДЛЯ ЧИСТКИ АГРЕССИВНЫЕ РАСТВОРИТЕЛИ
И ОСТРЫЕ ПРЕДМЕТЫ**

Техническое обслуживание агрегата необходимо производить 3-4 раза в год. Оно включает в себя общую чистку агрегата и следующие работы:

1. Техническое обслуживание фильтров (3-4 раза в год).

Загрязненные фильтры повышают сопротивление воздуха, что приводит к уменьшению подачи приточного воздуха в помещение и создает условия для возникновения аварийных ситуаций. Фильтры необходимо заменять по мере засорения, но не реже 3-4 раз в год.

Для замены фильтров снимите крышку корпуса агрегата (поз. 2 в разделе «Устройство и принцип работы»).

Поверните фиксатор, удерживающий фильтр. Аккуратно выньте загрязненный фильтр.

Установите новые фильтры и крышку в обратном порядке.

Для приобретения новых фильтров обратитесь к продавцу изделия.

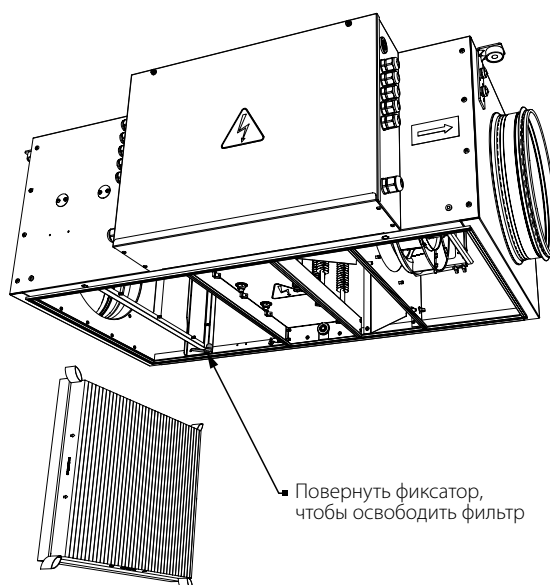
2. Техническое обслуживание вентиляторов (1 раз в год).

Даже при регулярном выполнении работ по обслуживанию фильтров в вентиляторах могут накапливаться пылевые отложения, что приводит к уменьшению производительности установки и подачи приточного воздуха в помещение. Для очистки вентиляторов используйте ткань или мягкую щетку. Не применяйте для очистки воду, агрессивные растворители, острые предметы и т. д. во избежание повреждения крыльчатки.

3. Техническое обслуживание системы воздуховодов (каждые 5 лет).

Даже при регулярном выполнении всех вышеуказанных работ по техобслуживанию агрегата внутри воздуховодов могут накапливаться пылевые отложения, что приводит к снижению производительности системы. Техническое обслуживание воздуховодов состоит в их периодической очистке или замене.

4. Техническое обслуживание блока управления (по мере необходимости).



УСТРАНЕНИЕ НЕИСПРАВНОСТЕЙ

Возникшая проблема	Вероятные причины	Способ устранения
Агрегат не запускается.	Агрегат не подключен к электросети.	Убедитесь, что агрегат правильно подключен к электросети, в противном случае устраните ошибку подключения.
	Заклинил двигатель.	Отключите агрегат от электросети. Устраните причину заклинивания двигателя. Повторно включите агрегат.
	Вентилятор перегрелся.	Отключите агрегат от электросети. Устраните причину перегрева. Повторно включите агрегат.
Срабатывание автоматического выключателя при включении агрегата.	Увеличенное потребление электрического тока из-за короткого замыкания в электрической цепи.	Отключите агрегат. Обратитесь в сервисный центр.
Не работает нагрев воздуха. Температура воздуха на выходе из агрегата ниже заданной.	Сработал термостат защиты от перегрева с высоким порогом и ручным возвратом.	Обратитесь в сервисный центр.
Шум, вибрация или снижение воздушного потока.	Засорена крыльчатка вентилятора.	Очистите крыльчатку вентилятора.
	Ослаблена затяжка винтовых соединений вентилятора или корпуса.	Затяните крепежные винты вентилятора или корпуса до упора.
	Элементы системы вентиляции (фильтры, воздуховоды, диффузоры, жалюзи, решетки) засорены или повреждены.	Очистите или замените элементы вентиляции (фильтры, воздуховоды, диффузоры, жалюзи, решетки).

Если принятые меры не привели к устранению неисправности, обратитесь в сервисную службу или к продавцу изделия.

При возникновении неисправностей, не описанных в таблице, обратитесь в сервисную службу или к продавцу изделия.

ПРАВИЛА ХРАНЕНИЯ И ТРАНСПОРТИРОВКИ

- Хранить изделие необходимо в заводской упаковке в сухом вентилируемом помещении при температуре от +5 °C до +40 °C и относительной влажности не выше 70 %.
- Наличие в воздухе паров и примесей, вызывающих коррозию и нарушающих изоляцию и герметичность соединений, не допускается.
- Для погрузочно-разгрузочных работ используйте соответствующую подъемную технику для предотвращения возможных повреждений изделия.
- Во время погрузочно-разгрузочных работ выполняйте требования перемещений для данного типа грузов.
- Транспортировать разрешается любым видом транспорта при условии защиты изделия от атмосферных осадков и механических повреждений. Транспортировка изделия разрешена только в рабочем положении.
- Погрузка и разгрузка должны производиться без резких толчков и ударов.
- Перед первым включением после транспортировки при низких температурах изделие необходимо выдержать при температуре эксплуатации не менее 3-4 часов.

ГАРАНТИИ ИЗГОТОВИТЕЛЯ

Изготовитель устанавливает гарантийный срок изделия длительностью 24 месяца с даты продажи изделия через розничную торговую сеть при условии выполнения пользователем правил транспортировки, хранения, монтажа и эксплуатации изделия. В случае появления нарушений в работе изделия по вине изготовителя в течение гарантийного срока пользователь имеет право на бесплатное устранение недостатков изделия посредством осуществления изготовителем гарантийного ремонта. Гарантийный ремонт состоит в выполнении работ, связанных с устранением недостатков изделия, для обеспечения возможности использования такого изделия по назначению в течение гарантийного срока. Устранение недостатков осуществляется посредством замены или ремонта комплектующих или отдельной комплектующей изделия.

Гарантийный ремонт не включает в себя:

- периодическое техническое обслуживание;
- монтаж/демонтаж изделия;
- настройку изделия.

Для проведения гарантийного ремонта пользователь должен предоставить изделие, руководство пользователя с отметкой о дате продажи и расчетный документ, подтверждающий факт покупки.

Модель изделия должна соответствовать модели, указанной в руководстве пользователя.

По вопросам гарантийного обслуживания обращайтесь к продавцу.

Гарантия изготовителя не распространяется на нижеприведенные случаи:

- непредоставление пользователем изделия в комплектности, указанной в руководстве пользователя, в том числе демонтаж пользователем комплектующих изделия;
- несоответствие модели, марки изделия данным, указанным на упаковке изделия и в руководстве пользователя;
- несвоевременное техническое обслуживание изделия;
- наличие внешних повреждений корпуса (повреждениями не являются внешние изменения изделия, необходимые для его монтажа) и внутренних узлов изделия;
- внесение в конструкцию изделия изменений или осуществление доработок изделия;
- замена и использование узлов, деталей и комплектующих изделия, не предусмотренных изготовителем;
- использование изделия не по назначению;
- нарушение пользователем правил монтажа изделия;
- нарушение пользователем правил управления изделием;
- подключение изделия к электрической сети с напряжением, отличным от указанного в руководстве пользователя;
- выход изделия из строя вследствие скачков напряжения в электрической сети;
- осуществление пользователем самостоятельного ремонта изделия;
- осуществление ремонта изделия лицами, не уполномоченными на то изготовителем;
- истечение гарантийного срока изделия;
- нарушение пользователем установленных правил перевозки изделия;
- нарушение пользователем правил хранения изделия;
- совершение третьими лицами противоправных действий по отношению к изделию;
- выход изделия из строя вследствие возникновения обстоятельств непреодолимой силы (пожара, наводнения, землетрясения, войны, военных действий любого характера, блокады);
- отсутствие пломб, если наличие таковых предусмотрено руководством пользователя;
- непредоставление руководства пользователя с отметкой о дате продажи изделия;
- отсутствие расчетного документа, подтверждающего факт покупки изделия.



ВЫПОЛНЯЙТЕ ТРЕБОВАНИЯ ДАННОГО РУКОВОДСТВА ПОЛЬЗОВАТЕЛЯ ДЛЯ ОБЕСПЕЧЕНИЯ ДЛИТЕЛЬНОЙ БЕСПЕРЕБОЙНОЙ РАБОТЫ ИЗДЕЛИЯ



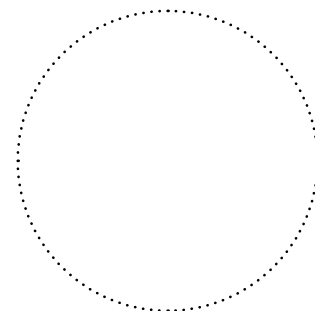
ГАРАНТИЙНЫЕ ТРЕБОВАНИЯ ПОЛЬЗОВАТЕЛЯ РАССМАТРИВАЮТСЯ ПОСЛЕ ПРЕДЪЯВЛЕНИЯ ИМ ИЗДЕЛИЯ, ГАРАНТИЙНОГО ТАЛОНА, РАСЧЕТНОГО ДОКУМЕНТА И РУКОВОДСТВА ПОЛЬЗОВАТЕЛЯ С ОТМЕТКОЙ О ДАТЕ ПРОДАЖИ

СВИДЕТЕЛЬСТВО О ПРИЕМКЕ

Тип изделия	Моноблочный приточный агрегат
Модель	
Серийный номер	
Дата выпуска	
Клеймо приемщика	

ИНФОРМАЦИЯ О ПРОДАВЦЕ

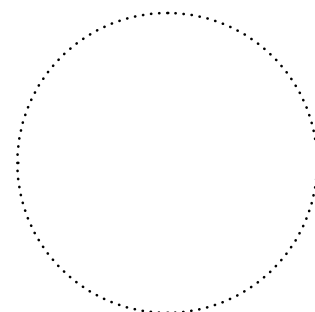
Название магазина	
Адрес	
Телефон	
E-mail	
Дата покупки	
Изделие в полной комплектации с руководством пользователя получил, с условиями гарантии ознакомлен и согласен.	
Подпись покупателя	



Место для печати продавца

СВИДЕТЕЛЬСТВО О МОНТАЖЕ

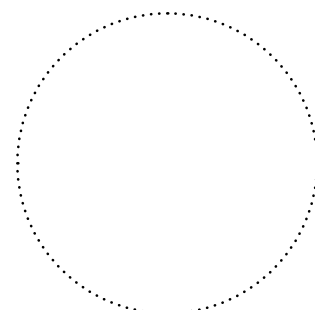
Изделие _____ установлено в соответствии с требованиями данного руководства пользователя.	
Название фирмы	
Адрес	
Телефон	
Ф. И. О. установщика	
Дата монтажа:	Подпись:
Работы по монтажу изделия соответствуют требованиям всех применимых местных и национальных строительных, электрических и технических норм и стандартов. Замечаний к работе изделия не имею.	
Подпись:	



Место для печати установщика

ГАРАНТИЙНЫЙ ТАЛОН

Тип изделия	Моноблочный приточный агрегат
Модель	
Серийный номер	
Дата выпуска	
Дата покупки	
Гарантийный срок	
Продавец	



Место для печати продавца

